


# Roco

61477 = 61478 

61479 

## Bedienungsanleitung Operating Manual Mode d'emploi

H0-Modell:  
Dampflokomotive BR 78, DRG

H0-model:  
Steamlocomotive BR 78, DRG

Modèle H0:  
Locomotive à vapeur, BR 78, DRG

### Inhaltsverzeichnis

#### Table of Contents

#### Table des matières







	Inbetriebnahme.....	2
	Wartung und Pflege .....	2
	Starting locomotive operation.....	7
	Maintenance of the model.....	7
	Mise en service de votre locomotive .....	6
	Entretien préventif du modèle.....	3

Fig. 1 – 3 .....	4
Fig. 4 – 5 .....	5

Bitte bewahren Sie die Verpackung des Modells sorgfältig auf. Beim Abstellen des Modells bietet sie den besten Schutz. Ein mit beigelegten Zurüstteilen aufgerüstetes Modell passt nur bedingt wieder in die Originalverpackung hinein, da diese aus Gründen der Transportsicherung sehr eng sein muss. Es empfiehlt sich, die Originalverpackung an gewissen Stellen mit einem scharfen Messer auszuschneiden. Kleinere Teile des Modells, wie z.B. Puffer, sind wegen Detailtreue als aufgerüstete Steckteile ausgeführt und sind daher mit dem Grundkörper nicht ganz fest verbunden. Beim selbstverschuldeten Verlust möchten Sie bitte ein solches Teil neu bestellen. ( In diesem Fall können Sie diese Teile auf dem Ersatzteilweg nachbestellen, eine Reklamation kann nicht geltend gemacht werden.) • Don't throw your box in the dustbin. If your model is not in use this box will keep it safe. If kits are mounted on a wagon it will be slightly tight when placing it in the original box. This guarantees safe transport. It is therefore recommended to cut out certain parts of the original box. To keep the model like the original, smaller parts (e.g. buffers) had been manufactured separately from the body and are not tightly fixed on it. Therefore they probably can get lost. In this case you certainly may reorder them but a complaint would not be acceptable. • Veuillez conserver ce mode d'emploi ainsi que l'emballage en vue d'un futur emploi. L'emballage se prête particulièrement bien pour stocker et protéger votre modèle lorsqu'il n'est pas en service. • Un wagon entièrement équipé de ses pièces de finition ne rentre plus dans son emballage qu'après avoir dégagé la place nécessaire à l'aide d'un couteau fin et bien guisé aux endroits où sont montés ces pièces. La stabilité et la sécurité de l'emballage lors du transport du modèle de l'usine à votre détaillant (ou même à vous) impose une réduction au strict minimum de toute place découpée et non utilisée, raison pour laquelle ces coupes ne peuvent malheureusement pas être aménagées déjà en usine. • Quelques petites pièces de finition (des tampons p. e.) ne sont pas moulées d'un seul bloc avec leurs bases, mais séparément rapportées en vue d'une réalisation plus détaillée. Cela implique le risque de perte de ces composants. Dans ce cas, vous pouvez commander ces pièces aux S.A.V. ROCCO; nous ne pouvons cependant pas donner suite à une réclamation éventuelle à cause de ces pièces perdues. • Heeft u uw model voorzien van alle insteekdeeltjes, dan past deze niet meer precies in de doos. Na voorzichtig passen snijdt u met een scherp mes eerst enige stukjes uit deze doos en u heeft de beste bescherming voor uw kostbare model bereikt.

Bitte diese Beschreibung zum späteren Gebrauch aufbewahren! • Please retain these instructions for further reference! • Pièce de bien vouloir con- server ce mode d'emploi en vue d'une future utilisation! • Conservate queste istruzioni per un futuro utilizzo! • Deze hand- leiding altijd bewaren.

Achtung! Bei unsachgemäßem Gebrauch besteht Verletzungs- gefahr durch funktionsbedingte scharfe Kanten und Spitzen • Attention! At an incorrect use there exists danger of hurting because of cutting edges and tips • Attention! Il y a danger de blessure à un emploi incorrect à cause des aiguilles et arêtes vives! • Voorzichtig! Bij ondoelmatig gebruik bestaat verwondingsgevaar door scherpe zijkan- ten en uitsteeksels! • Attenzione! Un inap-proprio uso comporta pericolo di ferimenti attraverso punte e spignoli taglienti! • Atencion! Un empleo incorrecto puede causar heridas debido a las puntas y aristas agudas! • Atencao! Por utilizacao incorrecta existe o perigo de estragos, em virtude de cortes nas abas e nas pontas! • Bemaerk! Ved ukorrekt brug kan de funktionsbetingede skarpe kanter og spid- ser forvolde skade! • Προσοχη! Ηακαταλληλη χρηση εγκλειει κινδυνουζ μικροτ ραυματισμν, εξαιπαζ κοπτερων ακμων και προεζοχωθν.

Änderungen von Konstruktion und Ausführung vorbehalten! • We reserve the right to change the construction and design! • Nous nous ré- servons le droit de modifier la construction et le dessin! • Ci riserviamo il diritto di variare la costruzione e il design! • Verandering van model en constructie voorbehouden.

CZ/SK - Návod na montáž stavebnice: Před stavbou pečlivě prostu- dujte příložený návod s vyobrazením. Jednotlivé díly oddělte od líčích rámečku a začistěte modelářským nožem nebo pilníkem. Díly rozřídte dle vyobrazení a postupně slepujte podle pořadí jednotlivých staveb- nich kroku. K lepení použijte lepidla určená pro plastické stavebnice.



Modelleisenbahn GmbH  
A-5101 Bergheim  
Plainbachstraße 4  
Email: roco@roco.cc  
Tel.: 00800 5762 6000 (kostenlos/ free of charge/ gratuit)

International: +43 820 200 668  
(kostenpflichtig/ chargeable / avec des coûts)

(Zum Ortstarif aus dem Festnetz / local tariff for landline / prix d'une appel locale depuis du téléphone fixe - Mobilfunk / Mobile max. 0,42€/min. incl. VAT)

8061477-920 X/20

8061477-920 X/20



## Inbetriebnahme Ihrer Lokomotive

**Betriebsbedingungen:** Es empfiehlt sich, das Modell 30 Minuten vorwärts und 30 Minuten rückwärts ohne Belastung **einlaufen zu lassen**, damit Ihr Modell einen **optimalen Rundlauf** und **beste Zugkraft** bekommt. Der kleinste befahrbare Radius für dieses Modell ist **R32** (358 mm).

Der einwandfreie Lauf Ihrer Lokomotive ist nur auf sauberen Schienen gewährleistet. Hierzu empfehlen wir den **ROCO-Schienenreinigungswagen** Art.-Nr. **46400** und bei etwas stärkerer Verschmutzung den **ROCO-Schienenreinigungs-Gummi** Art.-Nr. **10002**.

**Aufrüstung:** Sie können für Ihren Fahrbetrieb unter verschiedenen Kupplungen wählen (Fig. 1). Wir empfehlen den Einsatz der ROCO-Kurzkupplung.

In der Verpackung finden Sie auch kleine vorbildgetreue Steckteile für eine erweiterte Aufrüstung Ihres Modells (Fig. 2), die Sie bitte **vorsichtig montieren**. **Achtung!** Kleben nur mit ausdrücklichem Hinweis.

### **Mehrzugbetrieb:**

Zuerst das Lokgehäuse abnehmen (Fig. 3) Danach den Brückenstecker aus der Schnittstelle entfernen (diesen sorgsam aufbewahren). Zuletzt den Stecker des Steuerbausteins lagerichtig einsetzen .

Weitere Informationen zum Sounddecoder finden Sie unter



## Wartung und Pflege des Modells

Damit Ihnen Ihr Modell lange Freude bereitet, sind regelmäßig (ca. alle 30 Betriebsstunden) Servicearbeiten notwendig.

### **1. Lok Öffnen:**

Ein Öffnen der Lok ist nur zum Lampenwechsel, Schleifkohlenwechsel, zum Einbau eines Decoders und Ölen der Motor- und Getriebelager erforderlich (Fig. 3).

Schraube **A** entfernen. Gehäuse senkrecht nach oben abnehmen.

### **2. Schmierung:**

Versehen Sie die im Schmierplan in Fig. 3 und Fig. 4 gekennzeichneten Stellen mit nur **kleinen Öltropfen**. Dazu zuerst das Lokgehäuse abnehmen (Fig. 3). Wir empfehlen den ROCO **Öler Art.-Nr. 10906**. Fürs Schmieren der Getriebeteile (Zahnräder, Schnecke) empfehlen wir das **ROCO-Spezialfett Art.-Nr. 10905**. Im Falle der Schmierung diese Teile **nicht ölen**.

### **3. Lämpchenwechsel:**

Bitte nehmen Sie zuerst das Lokgehäuse ab (Fig. 3). Danach können Sie die **Lämpchen** wechseln (Fig. 4).

### **4. Haftreifenwechsel:**

Der Wechsel der Haftreifen erfordert feinmechanische Kenntnisse.

Bitte wenden Sie sich diesbezüglich an Ihren Roco Fachhändler oder an eine Fachwerkstatt.

### **5. Kohlebürstenwechsel:**

Lokgehäuse abnehmen (Fig. 3). Danach können die **Kohlebürsten vorsichtig** aus dem Motor gezogen werden.

Bitte beachten Sie, dass die Kohlebürsten unter Federspannung stehen und diese aus dem Motor springen können!

### **6. Reinigung der Radstromkontakte:**

Radstromkontakte können auf unsauberen Schienen leicht verschmutzen. Entfernen Sie **vorsichtig** mit einem kleinen Pinsel **den Schmutz** an den in Fig. 5 gekennzeichneten Stellen.



## Starting locomotive operation

**Operating instructions:** Before use is advisable to let the loco go around about 30 minutes forwards an 30 minutes backwards without load, to obtain an optimal circuit and best tractive power. The smallest radius this model should run is **R32** (358 mm)

Your locomotive will run smoothly on clean tracks only. For this purpose we recommend using item no. **46400, ROCO track cleaning van**, or item no. **10002, ROCO track cleaning rubber**, for removing heavy dirt.

**Fittings:** Operation is possible with different couplings (fig. 1). We recommend using the ROCO close coupling.

In the enclosed wrapping you will find small kits to be fitted on your locomotive. Please **mount them cautiously**. **Attention!** Use glue only if indicated (fig. 2).

### **Running in digital mode:**

First remove loco body (fig. 3). Then remove the jumper from the interface. Finally put the plug of the chip into the interface.

More information about the sound decoder can be found here



## Maintenance of the model

To enjoy your model for a long time, it is necessary to **service** it regularly (i.e. after it has been in operation for approximately 30 hours).

### **1. Locomotive opening:**

Opening the locomotive is only necessary for lamp replacement, changing the charcoal, for installing a decoder and lubricating the engine and gearbox bearings (Fig. 3).

Remove screw **A**. Remove housing vertically upwards.

### **2. Lubrication:**

Apply **tiny oil drops** to spots marked in fig. 3 and fig. 4. Prior to lubrication dismantle the loco body (fig. 3). We recommend using item no. **10906, ROCO oiler**. For lubrication the gearparts (e.g. cogwheels, worm) we would recommended our ROCO **special grease** (item no. **10905**).

**Attention:** Please do not oil these parts when using our grease.

### **3. Change of lights:**

First remove loco body (fig. 3) and then change lights (fig. 4).

### **4. Traction tire change:**

The change of traction tires requires fine mechanical knowledge. Please contact your Roco dealer or a specialist workshop.

### **5. Carbon brush replacement:**

Remove loco housing (Fig. 3). Afterwards the carbon brushes can be carefully pulled out of the engine. Please note that the carbon brushes are under spring tension and these can jump out of the engine!

### **6. Cleaning of wheel contacts:**

Wheel contacts easily get dirty on tracks which are not entirely clean. Use a small brush to **remove dirt** from spots marked in fig. 5.



## Mise en service de votre locomotive

**Conditions de rodage:** Afin d'assurer les meilleurs conditions de marche tranquille et de traction puissante à votre modèle nous vous conseillons un rodage du modèle de 30 minutes environ en marche avant et d'autres 30 minutes en marche arrière. Pendant cette période la marche doit se faire "haut le pied". Le rayon minimal admissible du modèle present est fixé à 358 mm, soit le rayon **R32** des voies ROCO.

Un marche impeccable de votre modèle n'est réalisable que sur des voies vraiment propres. A ces fins nous vous recommandons notre **wagonnettoyeur ROCO réf. 46400** ou - en cas d'un

encrassement plus considérable de la voie - notre **gomme de nettoyage ROCO réf. 10002**.

**Les attelages:** En vue d'une exploitation pratique sur votre réseau vous pouvez choisir parmi plusieurs types d'attelages conformes aux différents systèmes d'attelage pratiqués en H0 (voir fig. 1). Nous vous recommandons l'emploi de l'**attelage court ROCO**.

Le sachet joint comprend entre autres des petites pièces de finition conformes à la réalité et **à rapporter avec précaution** par le modéliste (fig. 2), si désiré.

**Attention:** N'utilisez de la colle qu'aux endroits expressément indiqués aux des-sins!

**Exploitation en télécommande multi-trains:** Veuillez démonter d'abord la caisse (fig. 3). Enlevez ensuite la fiche de shuntage de l'interface (à conserver!) et enfichez finalement la fiche du module de télécommande aux prises de l'interface. Veuillez à la position correcte de la fiche

Vous trouverez plus d'informations sur le décodeur audio ici



## Entretien préventif du modèle

Pour garantir un fonctionnement impeccable de votre modèle au fil de longues années veuillez assurer régulièrement (environ tous les 30 heures d'exploitation) certains travaux d'entretien.

### **1. Ouverture de la locomotive :**

L'ouverture de la locomotive est uniquement nécessaire pour le remplacement des lampes, le remplacement des charbons, le montage d'un décodeur ou la lubrification des roulements du moteur et des réducteurs (fig. 3).

Retirer la vis **A**. Retirer la carrosserie verticalement vers le haut

**2. Graissage:** N'appliquez **qu'une tout petite goutte** aux endroits indiqués par le plan de graissage (fig. 3, fig. 4) après avoir démonté la caisse du locomotive (fig. 3). Nous vous recommandons **le graisseur à huile ROCO réf. 10906**. Pour graisser les engrenages (roues dentées, vis sans fin) nous vous conseillons la **graisse spéciale ROCO réf. 10905** pour engrenages en matières synthétiques. Lorsque vous utilisez cette graisse il faut éviter d'huiler ces composants.

**3. Remplacement des ampoules:** Veuillez démonter d'abord la caisse de votre locomotive (fig. 3) puis vous pouvez **échanger les ampoules** (voir fig. 4).

### **4. Remplacement des bandages d'adhérence :**

Le remplacement des bandages d'adhérence nécessite des connaissances en mécanique de précision.

Veuillez vous adresser à ce sujet à votre revendeur Roco ou à un atelier spécialisé

### **5. Remplacement des balais de carbone :**

Retirer la carrosserie de la locomotive (fig. 3). Il est ensuite possible de retirer prudemment les balais de carbone hors du moteur.

Veuillez noter que les balais de carbone sont soumis à la tension d'un ressort et peuvent être expulsés du moteur !

### **6. Nettoyage des lames de contact aux roues:**

Les lames de contacts risquent de s'encrasser rapidement sur des voies poussiéreuses. Veuillez **enlever la poussière** aux endroits marqués à la fig. 5 à l'aide d'un petit pinceau souple.

Fig. 1

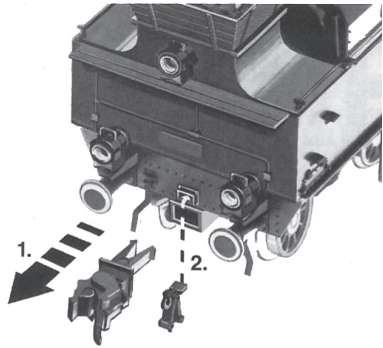


Fig. 2

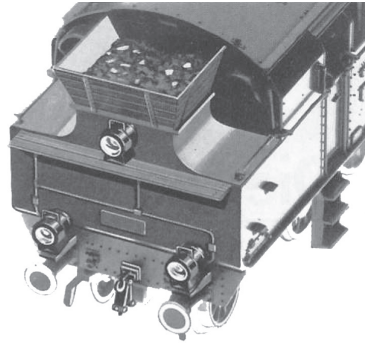


Fig. 4

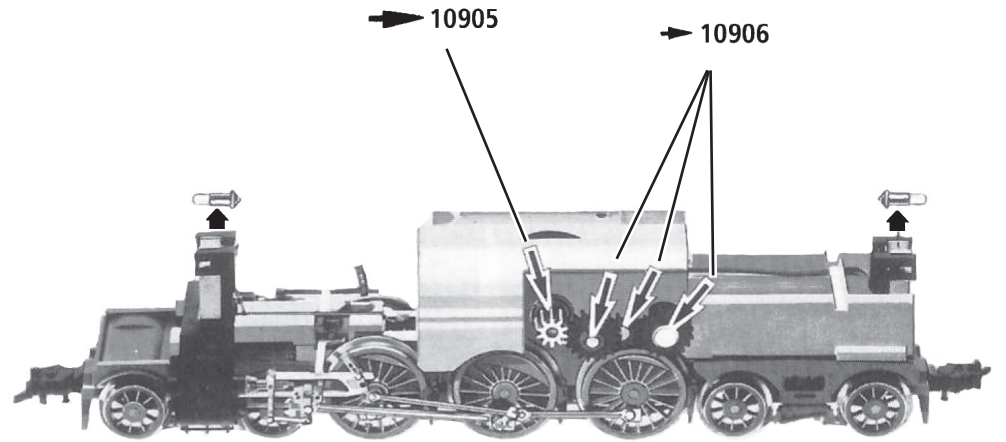


Fig. 3

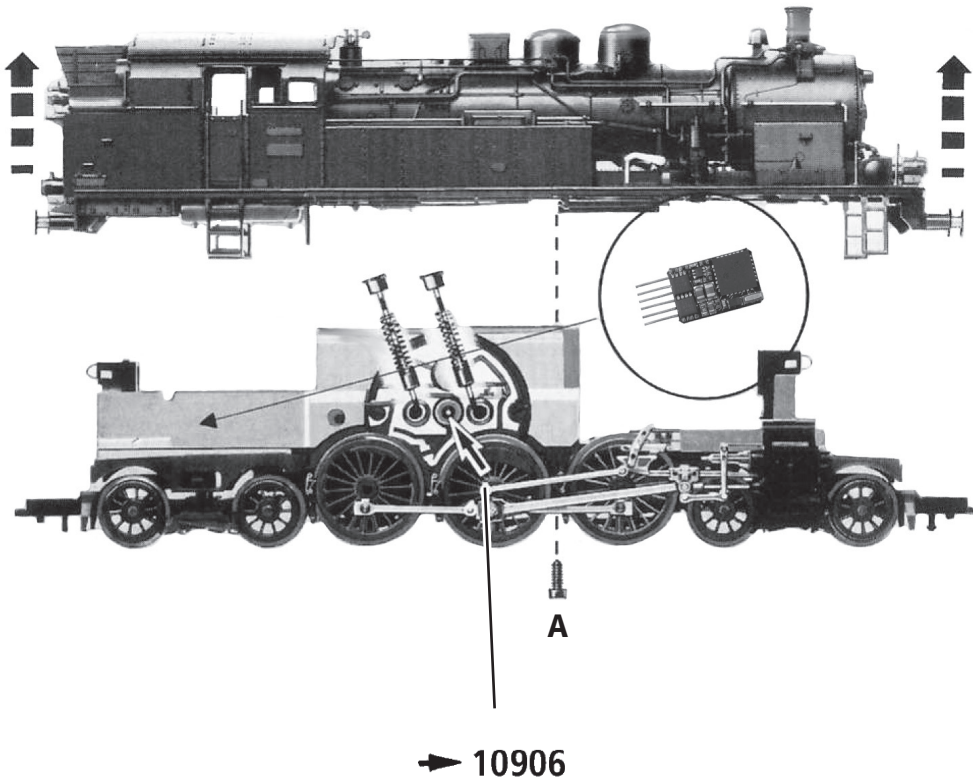


Fig. 5

