

BEDIENUNGSANLEITUNG DAMPFLOKOMOTIVE BR 83.10

Instruction sheet for Steam Locomotive BR 83.10

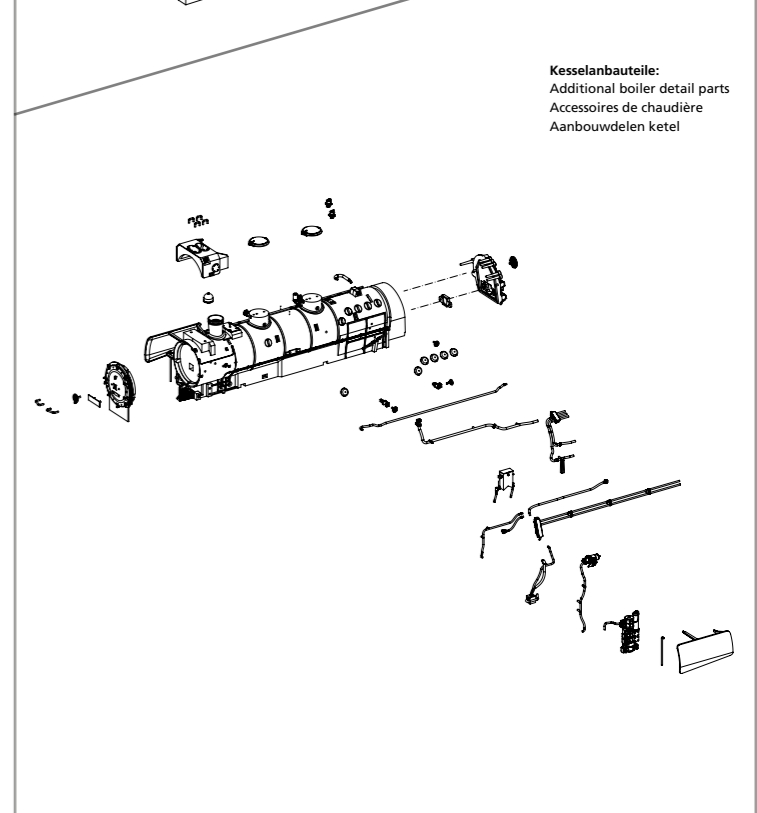
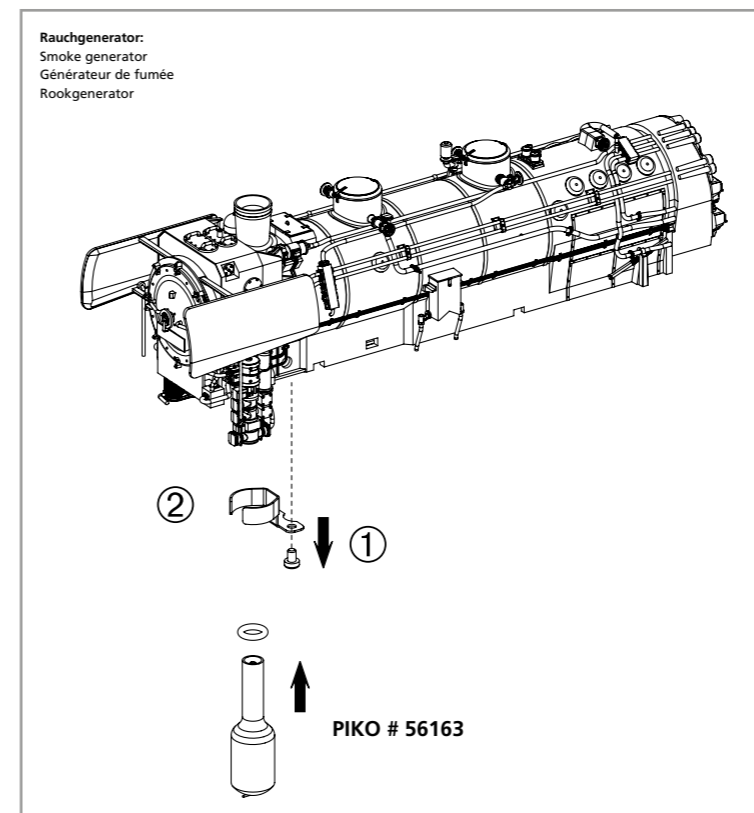
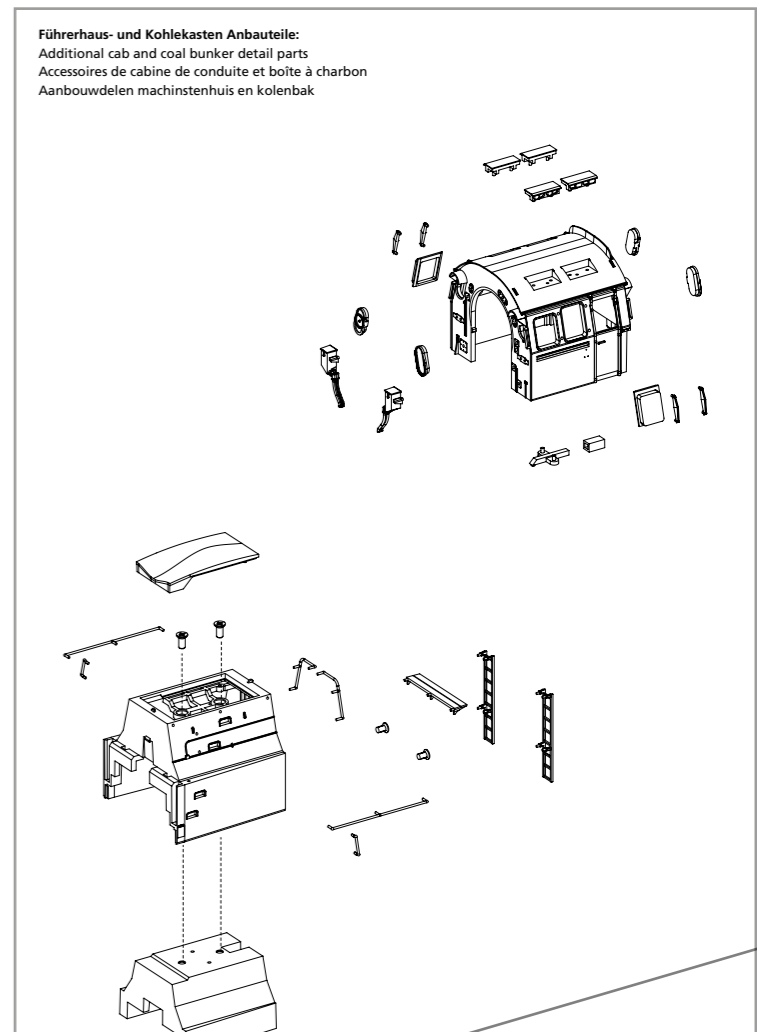
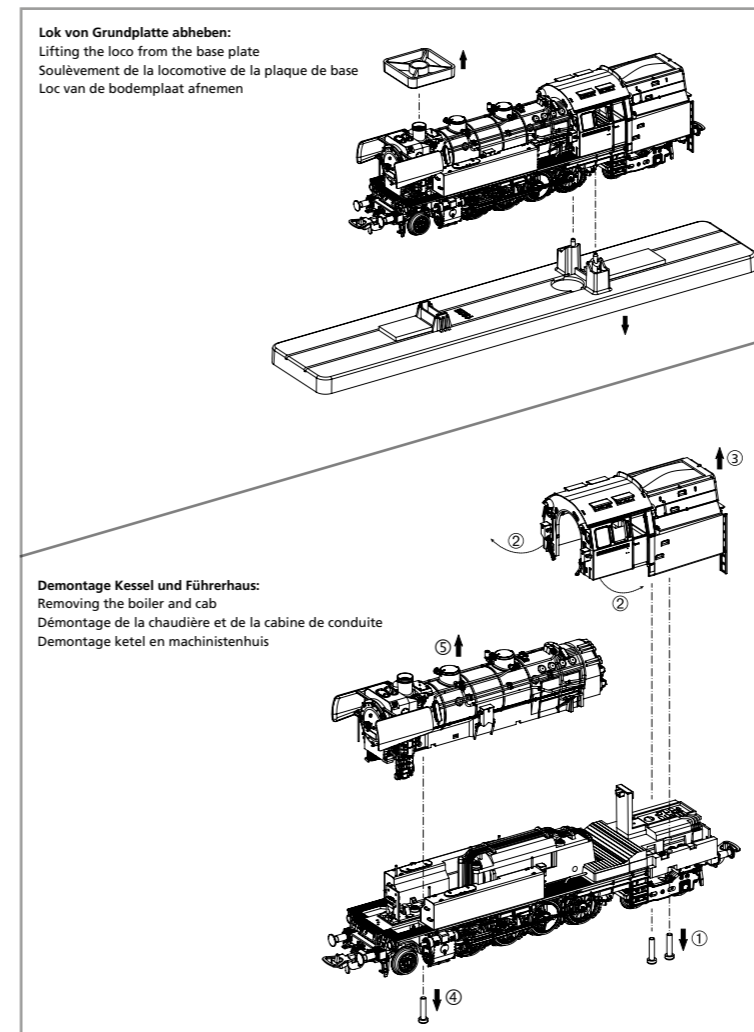
**Wichtige Informationen sind in der Verpackung und in der Anleitung enthalten.
Bitte bewahren Sie diese auf.**

50635 Gleichstrom DC
50636 Wechselstrom AC

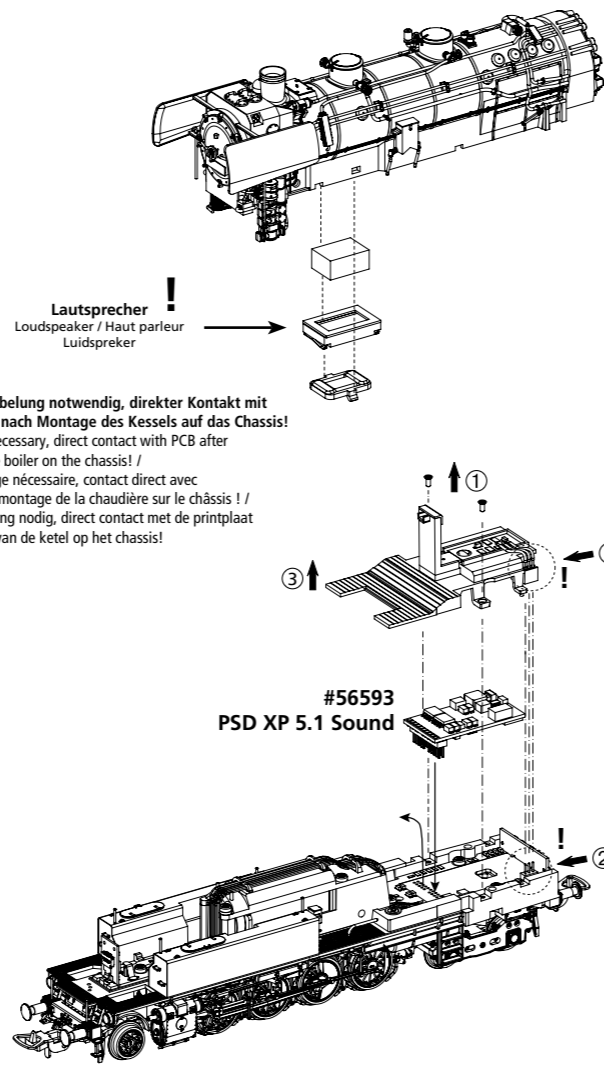
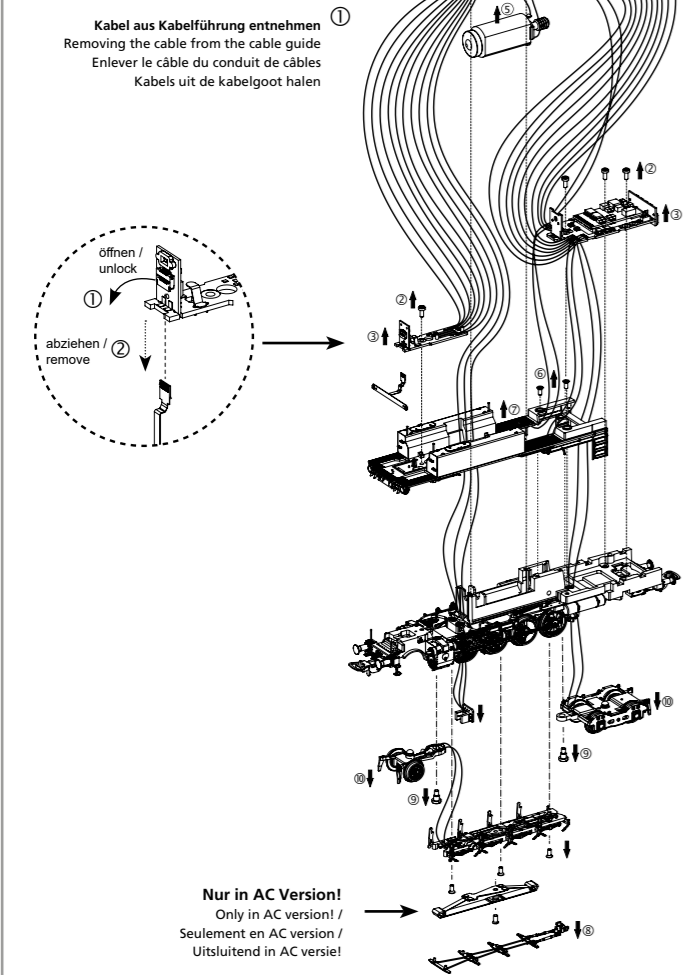
PluX22
0-12 V
0-16 V

Taste / Key / Touches / Toets	Funktion / Function / Fonctions / Functie			
F0	Licht	Light	Éclairage	Licht
F1	Fahrgeräusch	Traveling Sound	Bruit moteur	Motorgeluid
F2	Pfeife kurz	Short Whistle Blast	Sifflet à vapeur court	Fluit kort
F3	Rauchgenerator	Smoke Unit	Générateur de fumée	Rookgenerator
F4	Glocke	Bell	Bell	Bel
F5	Zugbeleuchtung: Lok zieht	Train Lighting: Engine pulling	Éclairage du train: la locomotive tire	Treinverlichting: loc trekt
F6	Zugbeleuchtung: Lok schiebt	Train Lighting: Engine pushing	Éclairage des trains: la locomotive pousse	Treinverlichting: loc duwt
F7	Rangiergang	Switching Gear	Vitesse de manœuvres	Rangeegang
F8	Führerstandsbeleuchtung	Cab Light	Éclairage cabine	Verlichting machinistenhuis
F9	Fahrwerksbeleuchtung	Chassis Lights	Clignotement de la boîte à feu	Flakkeren in de vuurkist
F10	Pfeife lang	Long Whistle Blast	Long sifflet	Fluit lang
F11	Pfeife mittel	Middle Whistle Blast	Medium sifflet	Fluit medium
F12	Führerstandstür	Cab Door	Porte cabine	Deuren machinistenhuis
F13	Führerstandsfenster	Cab Window	Fenêtre	Ramen machinistenhuis
F14	Zylinderdampf	Cylinder Steam Release	Dégagement de vapeur de cylindre	Cilinderstoomafgifte
F15	Luftpumpe	Air Pump	Pompe à air	Luchtpomp
F16	Kohle schaufeln	Shoveling Coal	Pelletage du charbon	Steenkool scheppen
F17	Kuppeln	Coupling	Atteler/Dételer	Koppeling aan-/loskoppelen
F18	Sicherheitsventil	Safety Valve	Valve de sécurité	Veiligheidsklep
F19	Notbremse	Emergency Brake	Frein de sécurité	Noodrem
F20	Zugbremse	Train Brakes	Frein de train	Treinrem
F21	Ausschlacken	Firebox Grates	Grilles de foyer	Slakken uitscheppen
F22	Sanden	Sanding	Sablère	Zand strooien
F23	Schienenstöße	Clickety-Clack	Bruit des joints de rails	Railstoten aan/uit
F24	Kurvenquietschen	Curve Squeal	Bruit de grincement dans les courbes	Railknerpen in bochten aan/uit
F25	Injektor	Injector	Injecteur	Injector
F26	Wasserpumpe	Water Pump	Pompe à eau	Waterpomp
F27	Lautstärkeregelung	Volume Regulator	Réglage du volume	Volumeregeling
F28	Ton aus	Mute	Mute	Geluid uit

Notizen:



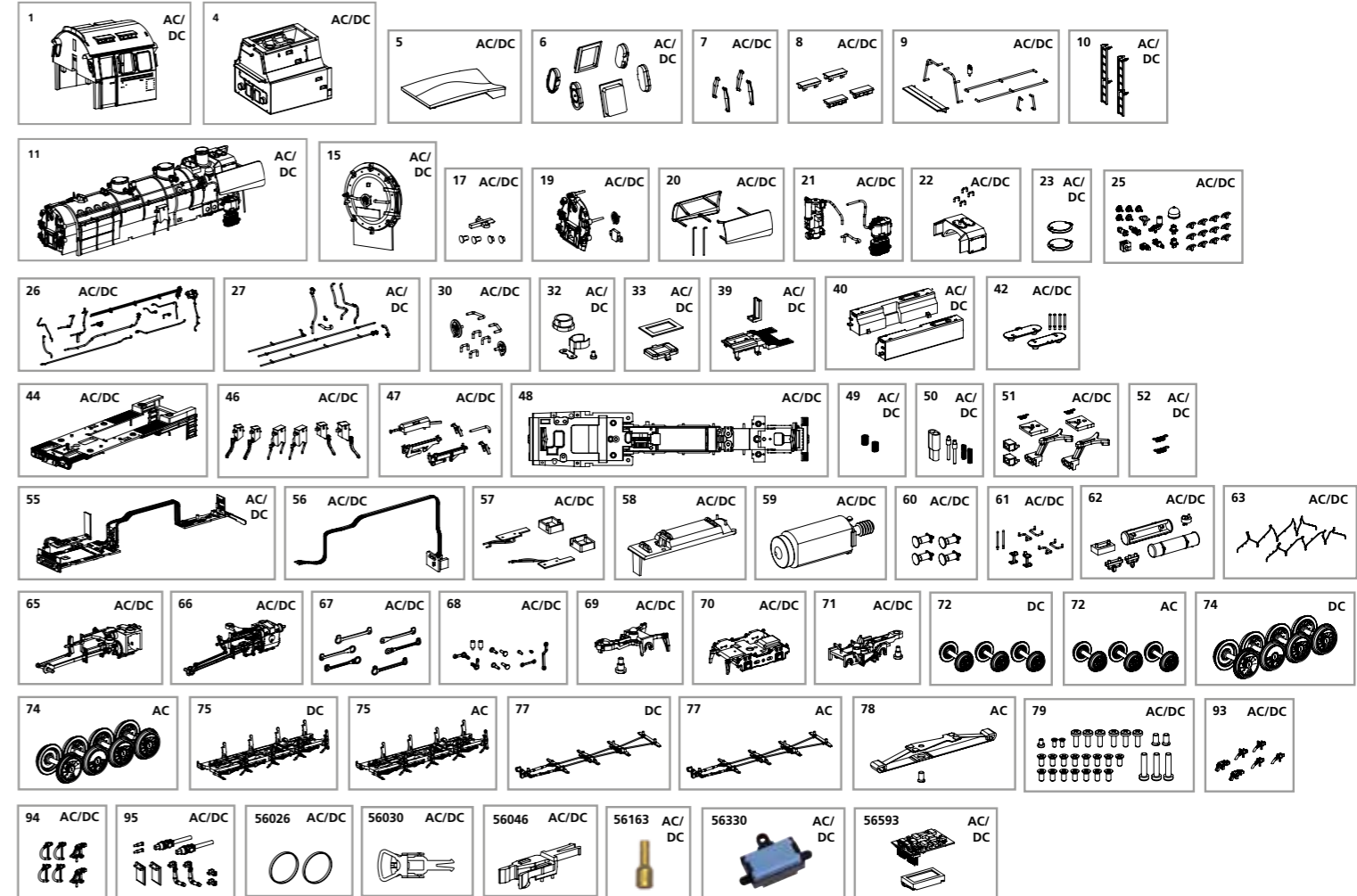
Leiterplatte + Motor ausbauen:
Remove main board+motor
Démonter la carte de circuit imprimé + moteur
Hoofdprintplaat + motor demonteren



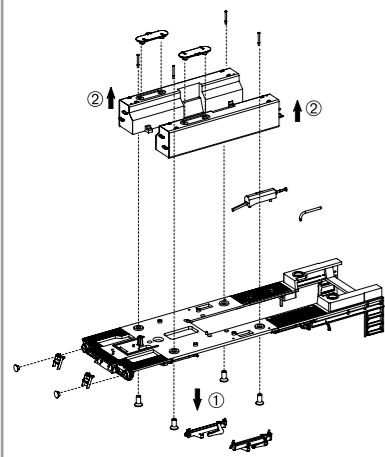
ERSATZTEILE DAMPFLOKOMOTIVE BR 83.10

Spare parts for Steam Locomotive BR 83.10

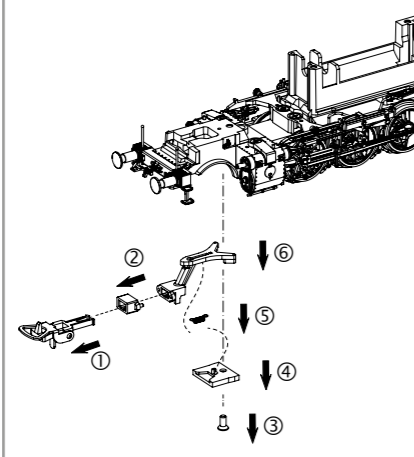
Bei Ersatzteilanforderung bitte immer die vollständige Ersatzteil-Nr. angeben - Please order the wanted spare part with the complete spare part item number.



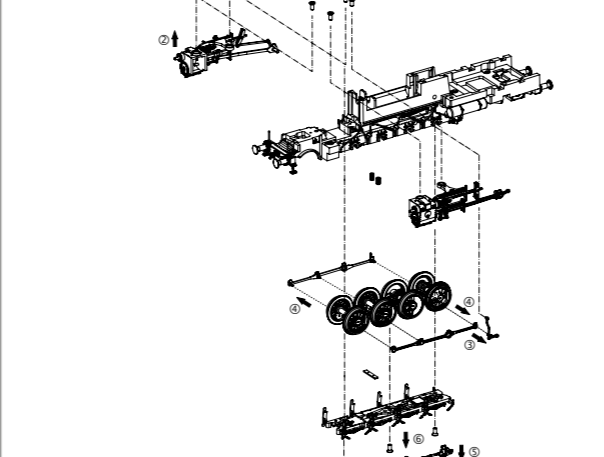
Wasserkastenbauteile:
Additional water tank detail parts
Accessoires de réservoir d'eau
Aanbouwrdelen waterkast



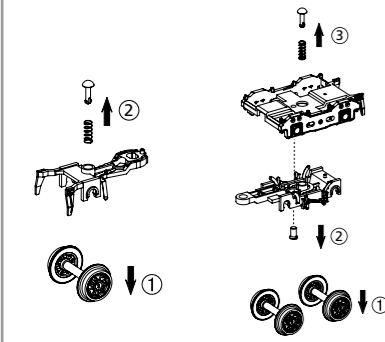
Kupplungswechsel / Kupplungsdeichselmontage:
Coupling change / Coupling drawbar disassembly
Changement d'embrayage / Démontage du timon d'embrayage
Verwisseling koppeling / Demontage koppelingdissel



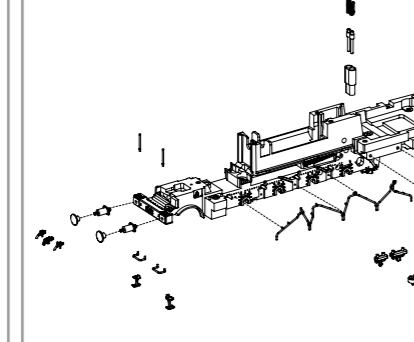
Treibstangendmontage:
Drive rod disassembly
Démontage des arbres de transmission
Demontage drijfwerk



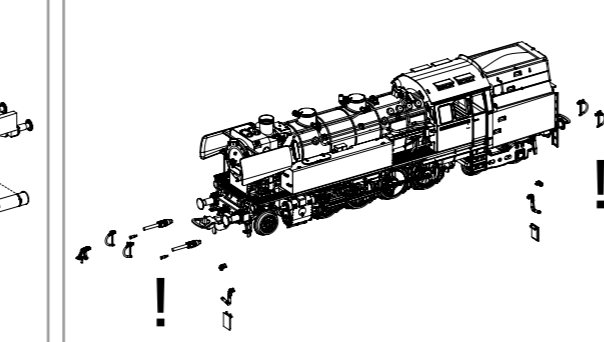
Vorlauf-/Nachlaufdreigestell Montage:
Leading / trailing truck assembly
Montage des bogies marche avant/arrière
Montage loopdraaistellen voor en achter



Anbauteile Fahrwerk:
Additional chassis detail parts
Accessoires de châssis
Aanbouwrdelen loopwerk



Zurüstbauteil nur für Fahrbetrieb ohne Kupplung:
Component only for driving operation w/o coupler
Composant uniquement pour l'opération de conduite sans attelage
Component alleen voor rijden zoner koppeling



Bezeichnung / Description	Et-Nr. / spare part N°	PG*
Führerhaus komplett / Driver cab, complete	50634-01	12
Kohlekasten komplett / Coal bunker, complete	50634-04	12
Kohlenaufsatz / Coal bunker w coal tower	50634-05	7
Fenster (6-tlg.) / Window (set of 6)	50630-06	9
Windabweiser (4 Stück) / Air deflector (set of 4)	50630-07	6
Dachaufsatz (4-tlg.) / Roof cover (set of 4)	50630-08	7
Trittbrett, Handstangen, Zylinder - Kohlekasten / Step, Handrails, Cylinder - Coal bunker	50630-09	8
Leiter - Kohlekasten (2 Stück) / Ladder - Coal bunker (2 pcs.)	50630-10	7
Kessel komplett (ohne Rauchkammertür) / Boiler, complete (w/o Smoke box door)	50634-11	18
Rauchkammertür komplett / Smoke box door, complete	50634-15	10
Leuchstäbe / Light bars	50630-17	7
Kesselrückwand / Cab instruments wall	50630-19	7
Windleitbleche / Air deflector	50630-20	8
Luftpumpe, Speisepumpe / Air pump, Feed pump	50630-21	7
Vorwärmer mit Handstangen / Preheater w handrails	50630-22	8
Deckel Dampfdom / Cover steam dom	50630-23	7
Kesselkleinteile / Small parts boiler	50630-25	10
Kesselleitungen links / Boiler pipes left	50634-26	9
Kesselleitungen rechts / Boiler pipes right	50634-27	9
Handräder, Handstangen / Handwheels, Handrails	50634-30	8
Kaminabdeckung, Kontaktfeder Dampfgenerator / Chimney cover, Spring	50630-32	7
Lautsprecherhalter / Holder Speaker	50630-33	6
Inneneinrichtung / Interior	50630-39	6
Wasserkasten links-rechts / Water tank left-right	50634-40	11
Deckel, Griffe - Wasserkasten / Cover, Handrails - water tank	50634-42	10
Umlauf mit Leuchteinsätzen / Circulation w light bars	50634-44	9
Sandkästen / Sandboxes	50634-46	8
Anbauteile Umlauf / Small parts for circulation	50630-47	8
Lokrahmen mit Zahnräder / Loco chassis w gearwheels	50634-48	17
Feder (Rahmen) 2 Stück / Spring (chassis), 2 pcs.	50630-49	5
Kontakte / Contacts	50630-50	8
Kupplungsschacht mit Verlängerung (2 Sets) / Coupler cover w extension (2 pcs.)	50630-51	10
Kupplungsfeder (2 Stück) / Spring (2 pcs.)	96830A-52	5
Leiterplatte komplett mit Lichtabdeckungen / PCB three lights complete	50634-55	16
Leiterplatte Mikrosensor / PCB-photo micro sensor	50630-56	14
Leiterplatte Fahrwerklicht links-rechts mit Lichtabdeckungen / PCB chassis light, left-right, w light covers	50630-57	11

Bezeichnung / Description	Et-Nr. / spare part N°	PG*
Motorhalter / Motor holder	50630-58	7
Motor komplett / Motor, complete	50630-59	14
Puffer / Buffer	50630-60	7
Handstange, Aufstiege - Pufferbohle / Handrail, Step - Buffer beam	50630-61	9
Ventil, Luftkessel, Werkzeugkasten, Ablassbehälter / Valve, Air boiler, Toolbox	50630-62	8
Sandrohre / Sand pipes	50634-63	7
Zylinder mit Gestänge links / Cylinder with linkage, left	50634-65	12
Zylinder mit Gestänge rechts / Cylinder with linkage, right	50634-66	12
Kuppelstangen / Coupling rods	50630-67	12
Kurbelbolzen, Kurbelhebel, Kurbelstange, Niet / Crank pin, notch lever, crank rod, rivet	50630-68	10
Vorläufer mit Radschleifer, Ansatzschraube / Precursor with wheel grinder, screw	50630-69	9
Drehgestellblende mit Feder / Bogie cover with spring	50630-70	10
Drehgestellrahmen mit Radschleifer, Ansatzschraube / Bogie frame with wheel grinder, screw	50630-71	10
Schrauben / Screws	50630-79	7
Zughaken, Bremsschlauch (kurz) / Draw hook, brake hose (short)	50630-93	7
Zughaken, Bremsschlauch (lang) / Draw hook, brake hose (long)	50630-94	7
Heizleitung, Blech Pufferbohle / Heating pipe, sheet metal buffer beam	50630-95	8
ET aus unserem Standard-Programm / Spare parts standard range		
Haftreifen (10 Stck.) / Friction tyres (set of 10)	56026	
Kupplung, vollst. (2 Stck.) / Coupling, complete (set of 2)	56030	
H0 PIKO Kurzkupplung (4 Stck.) / Short Coupling (4 pcs.)	56046	
Dampfgenerator / Steam generator	56163	
Ersatzlautsprecher / Replacement loudspeaker	56330	
PIKO SmartDecoder XP 5.1 Sound / PIKO SmartDecoder XP.1 Sound	56593	
nur für DC-Version / only for DC version		
Radsatz Vorläufer (3 Stück) / Wheelset forerunner (3 pcs.)	50630-72	11
Treibradsatz (4 Stück) / Wheelset drive (4 pcs.)	50630-74	13
Achshalter mit Radschleifer / Wheel holder w contact plate	50634-75	9
Bremsgestänge / Brake construction	50630-77	7
nur für AC-Version / only for AC version		
Radsatz Vorläufer (3 Stück) / Wheelset forerunner (3 pcs.)	50631-72	11
Treibradsatz (4 Stück) / Wheelset drive (4 pcs.)	50631-74	13
Achshalter mit Radschleifer / Wheel holder w contact plate	50636-75	9
Bremsgestänge / Brake construction	50631-77	7
Schleifer mit Schraube / Slider w screw	50631-78	10

*Preisgruppe *price category