

AC voltage: Operation with AC voltage could cause some flickering. We recommend to use the Viessmann power module, item 5215, which is sufficient for ca. 100 LED lamps or reflectors (fig. 4). Connect the cable with the diode to the brown output socket and the cable with the resistor to the red output socket.



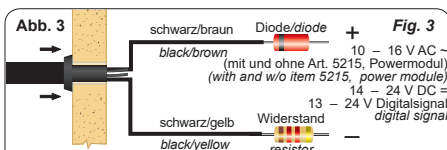
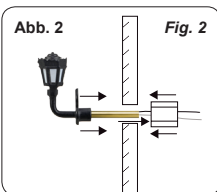
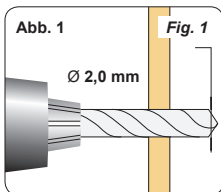
Viessmann®

LED-Leuchten mit Wandhalterung Ø 2,0 mm LED lamps with wall holder Ø 2.0 mm

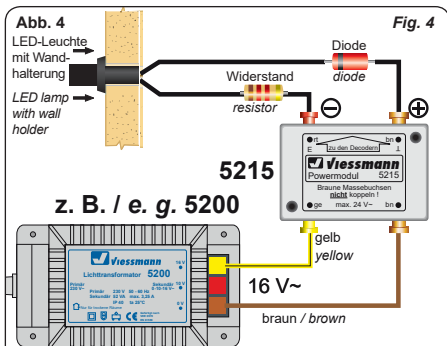
5. Technical data

Operating voltage: 10 – 16 V AC ~
(with and without item 5215, power module)
14 – 24 V DC =
13 – 24 V digital signal

Operating current: ca. 10 mA



Diode und Widerstand nicht abschneiden.
Never cut off diode and resistor.



TIPP: Powermodul, Art. 5215

- Verhindert Flackern bei Wechselstrom.
- Annähernd doppelte Helligkeit gegenüber reinem Wechselstrombetrieb.

HINT: Power module, item 5215

- Offers flicker-free lighting when using AC power.
- Nearly double brightness is possible.



Entsorgen Sie dieses Produkt nicht über den (unsortierten) Hausmüll, sondern führen Sie es der Wiederverwertung zu.
Do not dispose of this product through (unsorted) domestic waste, supply it to recycling instead.

Änderungen vorbehalten. Keine Haftung für Druckfehler und Irrtümer.

Die aktuelle Version der Anleitung finden Sie auf der Viessmann Homepage unter der Artikelnummer.

Subject to change without prior notice. No liability for mistakes and printing errors.

You will find the latest version of the manual on the Viessmann website using the item number.

- (DE) **Modellbauartikel, kein Spielzeug!** Nicht geeignet für Kinder unter 14 Jahren! Anleitung aufbewahren!
- (EN) **Model building item, not a toy!** Not suitable for children under the age of 14 years! Keep these instructions!
- (FR) **Ceci n'est pas un jouet.** Ne convient pas aux enfants de moins de 14 ans! Conservez cette notice d'instructions!
- (PT) **Modelbouwartikel, geen speelgoed!** Niet geschikt voor kinderen onder 14 jaar! Gebruiksaanwijzing bewaren!
- (NL) **Articolo di modellismo, non è un giocattolo!** Non adatto a bambini al di sotto dei 14 anni! Conservare istruzioni per l'uso!
- (IT) **Articolo para modelismo.** No es un juguete! No recomendado para menores de 14 años! Conserva las instrucciones de servicio!
- (ES) **Não é um brinquedo!** Não aconselhável para menores de 14 anos. Conservar o manual de instruções.

Bedienungsanleitung Operation Manual



1. Wichtige Hinweise

Bitte lesen Sie vor der ersten Anwendung des Produktes bzw. dessen Einbau diese Bedienungsanleitung aufmerksam durch und bewahren Sie diese auf. Sie ist Teil des Produktes.

1.1 Sicherheitshinweise



Vorsicht:

Verletzungsgefahr!

Aufgrund der detaillierten Abbildung des Originals bzw. der vorgesehenen Verwendung kann das Produkt Spitzen, Kanten und abbruchgefährdete Teile aufweisen. Für die Montage sind Werkzeuge nötig.

Stromschlaggefahr!

Die Anschlussdrähte niemals in eine Steckdose einführen! Verwendetes Versorgungsgerät (Transformator, Netzteil) regelmäßig auf Schäden überprüfen. Bei Schäden am Versorgungsgerät dieses keinesfalls benutzen!

Alle Anschluss- und Montagearbeiten nur bei abgeschalteter Betriebsspannung durchführen!

Ausschließlich nach VDE/EN gefertigte Modellbahntransformatoren verwenden!

Stromquellen unbedingt so absichern, dass es bei einem Kurzschluss nicht zum Kabelbrand kommen kann.

1.2 Das Produkt richtig verwenden

Dieses Produkt ist bestimmt:

- Zum Einbau in Modelleisenbahnanlagen und Dioramen.
- Zum Anschluss an einen Modellbahntransformator (z. B. Art. 5200) bzw. an einer Modellbahnsteuerung mit zugelassener Betriebsspannung.
- Zum Betrieb in trockenen Räumen.

Jeder darüber hinausgehende Gebrauch gilt als nicht bestimmungsgemäß. Für daraus resultierende Schäden haftet der Hersteller nicht.



Viessmann Modelltechnik GmbH
Bahnhofstraße 2a
D - 35116 Hatzfeld-Reddighausen
info@viessmann-modell.com
+49 6452 9340-0
www.viessmann-modell.de

Made in Europe

96257

Stand 04/sw

CE 08/2021
Ho/Kf



1.3 Packungsinhalt überprüfen

Kontrollieren Sie den Lieferumfang auf Vollständigkeit:

- LED-Leuchte mit Wandhalterung, Anschlusskabeln, Widerstand und Diode
- Haltering (optional)
- Anleitung

2. Einleitung

Diese Leuchte erzeugt durch die SMD-LED ein zum Modell passendes Licht. Stromaufnahme und Wärmeentwicklung sind sehr gering. Die Lebensdauer der LED ist praktisch unbegrenzt, so dass ein Wechsel des Leuchtmittels entfällt.

3. Einbau

- Leuchte vorsichtig aus der Verpackung nehmen.
- Vor dem Einbau auf Funktion prüfen.
- Am Einbaort ein Loch ($\varnothing 2.0\text{ mm}$) zur Montage bohren (Abb. 1).
- Wandhalterung der Leuchte mit den Anschlusskabeln von außen in die Bohrung stecken und mit etwas Klebstoff fixieren. Falls die Leuchte nicht genug Halt hat, sichern Sie sie von hinten mit dem optional beiliegenden Haltering (Abb. 2).

Lassen Sie beim Anschließen der Kabel unterhalb des LED-Modells eine Schleife von ca. 2 – 3 cm Länge, damit Sie die Leuchte bei evtl. Arbeiten aus der Montagebohrung ziehen und umlegen können.



Vorsicht:

Widerstand und Diode an den Enden der Anschlussdrähte sind für die Funktion erforderlich. Keinesfalls entfernen (Abb. 3)! Widerstand nicht mit Isolationsmaterial umhüllen, da sonst keine ausreichende Kühlung möglich ist!

4. Anschluss

Schließen Sie die LED-Leuchte an den Lichtausgang eines Modellbahntransformators (z. B. Art. 5200) an (Abb. 3/4).

Gleichspannung: Verbinden Sie die Diode (rotes Bauteil mit schwarzer Markierung) mit dem Plus-Pol des Netzteils.

Wechselspannung: Bei Betrieb mit Wechselspannung kann es zu leichtem Flackern kommen. Daher empfehlen wir den Betrieb mit dem Viessmann-Powermodul, Art. 5215 (Abb. 4). Ein Powermodul ist ausreichend für ca. 100 LED-Leuchten. Verbinden Sie die Diode des Anschlusskabels mit der braunen Ausgangsbuchse (Abb. 4).

5. Technische Daten

Betriebsspannung:	10 – 16 V AC ~ (mit und ohne Art. 5215, Powermodul)
	14 – 24 V DC =
	13 – 24 V Digitalsignal
Stromaufnahme:	ca. 1 mA



1. Important information

Please read this manual completely and attentively before using the product for the first time. Keep this manual. It is part of the product.

1.1 Safety instructions



Caution:

Risk of injury!

Due to the detailed reproduction of the original and the intended use, this product can have peaks, edges and breakable parts. Tools are required for installation.

Electrical hazard!

Never put the connecting wires into a power socket! Regularly examine the transformer for damage. In case of any damage, do not use the transformer.

Make sure that the power supply is switched off when you mount the device and connect the cables!

Only use VDE/EN tested special model train transformers for the power supply!

The power sources must be protected to avoid the risk of burning cables.

1.2 Using the product for its correct purpose

This product is intended:

- For installation in model train layouts and dioramas.
- For connection to an authorized model train transformer (e. g. item 5200).
- For operation in dry rooms only.

Using the product for any other purpose is not approved and is considered inappropriate. The manufacturer is not responsible for any damage resulting from the improper use of this product.

1.3 Checking the package contents

Check the contents of the package for completeness:

- LED lamp with wall holder, connection cables, resistor and diode
- Retaining ring (optional)
- Manual

2. Introduction

This LED model uses SMD LEDs to produce light matching the lamp model. Low heat build-up and power input. Nearly unlimited lifetime of the LEDs, so no more change is required.

3. Mounting

- Remove the lamp carefully from the package.
- Check the function before mounting.
- Drill a hole ($\varnothing 2.0\text{ mm}$) at the mounting place (fig. 1).
- Insert the wall holder with the connection cables from outside into the mounting hole and fasten it with a little glue. If necessary, fix the lamp with the optional enclosed retaining ring (fig. 2).

When connecting the cables, please leave a loop of ca. 2 – 3 cm behind the lamp, which enables you to pull the lamp out of the assembly drilling.



Caution:

Resistor and diode at the cables are needed for proper function of the lamp. Never cut them off! Never cover the resistor with insulation material, because it has to be cooled by surrounding air!

4. Connection

Connect the LED model to the lighting power output of a model train transformer (e. g. item 5200) or power supply as shown in fig. 3 and/or 4.

DC voltage: Connect the diode (red part with black marking) with the positive pole and the resistor with the negative pole of the power supply.