

märklin
H0



Modell der Diesel-Rangierlokomotive Baureihe 260

37689

Inhaltsverzeichnis

Sicherheitshinweise	4
Wichtige Hinweise	4
Funktionen	4
Schaltbare Funktionen	5
Parameter / Register	20
Wartung und Instandhaltung	22
Ersatzteile	30

Sommaire

Remarques importantes sur la sécurité	8
Information importante	8
Fonctionnement	8
Fonctions commutables	9
Paramètre / Registre	20
Entretien et maintien	22
Pièces de rechange	30

Table of Contents

Safety Notes	6
Important Notes	6
Functions	6
Controllable Functions	7
Parameter / Register	20
Service and maintenance	22
Spare Parts	30

Inhoudsopgave

Veiligheidsvoorschriften	10
Belangrijke aanwijzing	10
Functies	10
Schakelbare functies	11
Parameter / Register	20
Onderhoud en handhaving	22
Onderdelen	30

Indice de contenido	Página	Innehållsförteckning	Sidan
Aviso de seguridad	12	Säkerhetsanvisningar	16
Notas importantes	12	Viktig information	16
Funciones	12	Funktioner	16
Funciones conmutables	13	Kopplingsbara funktioner	17
Parámetro / Registro	20	Parameter / Register	20
El mantenimiento	22	Underhåll och reparation	22
Recambios	30	Reservdelar	30

Indice del contenido	Página	Indholdsfortegnelse	Side
Avvertenze per la sicurezza	14	Vink om sikkerhed	18
Avvertenze importanti	14	Vigtige bemærkninger	18
Funzioni	14	Funktioner	18
Funzioni commutabili	15	Styrbare funktioner	19
Parametro / Registro	20	Parameter / Register	20
Manutenzione ed assistere	22	Service og reparation	22
Pezzi di ricambio	30	Reserve dele	30

Sicherheitshinweise

- Die Lok darf nur mit einem dafür bestimmten Betriebssystem (Märklin AC, Märklin Delta, Märklin Digital oder DCC) eingesetzt werden.
- Nur Schaltnetzteile/Transformatoren verwenden, die Ihrer örtlichen Netzspannung entsprechen.
- Die Lok darf nur aus einer Leistungsquelle versorgt werden.
- Beachten Sie unbedingt die Sicherheitshinweise in der Bedienungsanleitung zu Ihrem Betriebssystem.
- Für den konventionellen Betrieb der Lok muss das Anschlussgleis entstört werden. Dazu ist das Entstörset 74046 zu verwenden. Für Digitalbetrieb ist das Entstörset nicht geeignet.
- Setzen Sie das Modell keiner direkten Sonneneinstrahlung, starken Temperaturschwankungen oder hoher Luftfeuchtigkeit aus.
- **ACHTUNG!** Funktionsbedingte scharfe Kanten und Spitzen.
- Verbaute LED`s entsprechen der Laserklasse 1 nach Norm EN 60825-1.

Wichtige Hinweise

- Die Bedienungsanleitung und die Verpackung sind Bestandteile des Produktes und müssen deshalb aufbewahrt sowie bei Weitergabe des Produktes mitgegeben werden.
- Für Reparaturen oder Ersatzteile wenden Sie sich bitte an Ihren Märklin-Fachhändler.
- Gewährleistung und Garantie gemäß der beiliegenden Garantieurkunde.
- Entsorgung: www.maerklin.com/en/imprint.html

Funktionen

- Erkennung der Betriebsart: automatisch.
- Mfx-Technologie für Mobile Station / Central Station
Name ab Werk: **260 319-9 DB**
- Adresse ab Werk: **MM 26 / DCC 03**
- Einstellen der Lokparameter (Adresse, Anfahr-/Bremsverzögerung (ABV), Höchstgeschwindigkeit):
über Control Unit, Mobile Station oder Central Station.
- Fahrtrichtungsabhängige Stirnbeleuchtung.
- Diverse schaltbare Funktionen.
- Spielmodus Lokführer
- Weiterführende Erläuterungen zum Spielmodus finden Sie in der ergänzenden Anleitung (beiliegend).
- Im Analogbetrieb stehen nur die Fahr- und Lichtwechselfunktionen zur Verfügung.

Hinweis:

Das Digital-Protokoll mit den meisten Möglichkeiten ist das höchstwertige Digital-Protokoll. Die Reihenfolge der Digital-Protokolle ist in der Wertung fallend:

Priorität 1: mfx

Priorität 2: DCC

Priorität 3: MM

Wenn zwei oder mehr digital-Protokolle am Gleis erkannt werden, wählt der Decoder automatisch das höchstwertige Protokoll. Wird z.B. mfx und MM erkannt, wählt der Decoder mfx. Einzelne Protokolle können über den Parameter CV 50 deaktiviert werden.

Schaltbare Funktionen		6021	MS I ¹	MS II ²	CS I	CS II/III
Spitzensignal	F0					
Telex-Kupplung hinten + Kupplungsgeräusch ³	F1		6			
Betriebsgeräusch ⁴	F2		7			
Geräusch: Signalhorn	F3		4			
Telex-Kupplung vorne + Kupplungsgeräusch ³	F4		3			
ABV, aus	F5		2			
Kupplungswalzer + Kupplungsgeräusch ³	F6		5			
Rangierlicht doppel A	F7		8			
Rangiergang	F8		1			
Geräusch: Rangierhorn	F9					
Geräusch: Kabinenfunk	F10					
Geräusch: Bremsenquietschen aus	F11					
Geräusch: Lüfter	F12					
Geräusch: Kompressor	F13					
Geräusch: Pressluft ablassen	F14					
Geräusch: Bremsenquietschen an ⁵	F15					

Schaltbare Funktionen		6021	MS I ¹	MS II ²	CS I	CS II/III
Geräusch: Diesel nachfüllen	F16					
Geräusch: Sanden	F17					
Geräusch: Schienenstöße	F18					

- ¹ Die Zahl entspricht der Tastennummer auf dem Gerät.
² Funktionen ab F16 sind erst ab MS2 Softwareversion 3.55 möglich.
³ Kupplungsgeräusch ertönt nur wenn F2 aktiv
⁴ mit Zufallsgeräuschen
⁵ Nur für „Spielewelt“; nicht verschieben (nicht mappen).

Safety Notes

- This locomotive is to be used only with an operating system designed for it (Märklin AC, Märklin Delta, Märklin Digital or DCC).
- Use only switched mode power supply units and transformers that are designed for your local power system.
- This locomotive must never be supplied with power from more than one transformer.
- Pay close attention to the safety notes in the instructions for your operating system.
- The feeder track must be equipped to prevent interference with radio and television reception, when the locomotive is to be run in conventional operation. The 74046 interference suppression set is to be used for this purpose.
- Do not expose the model to direct sunlight, extreme changes in temperature, or high humidity.
- **WARNING!** Sharp edges and points required for operation.
- The LEDs in this item correspond to Laser Class 1 according to Standard EN 60825-1.

Important Notes

- The operating instructions and the packaging are a component part of the product and must therefore be kept as well as transferred along with the product to others.
- Please see your authorized Märklin dealer for repairs or spare parts.
- The warranty card included with this product specifies the warranty conditions.
- Disposing: www.maerklin.com/en/imprint.html

Functions

- Recognition of the mode of operation: automatic.
- Mfx technology for the Mobile Station / Central Station. Name set at the factory: **260 319-9 DB**
- Address set at the factory: **MM 26 / DCC 03**
- Setting the locomotive parameters (address, acceleration/braking delay (ABV), maximum speed): with the Control Unit, Mobile Station, Central Station.
- Headlights, changing over with the direction of travel.
- Various controllable functions.
- Mode of Operation: Locomotive Engineer
- Additional explanations about the mode of operation can be found in the supplemental instructions (included).
- Only the train control functions and headlight changeover feature are available in analog operation.

Note:

The digital protocol with the most possibilities is the highest order digital protocol. The sequence of digital protocols in descending order is:

Priority 1: mfx

Priority 2: DCC

Priority 3: MM

If two or more digital protocols are recognized in the track, the decoder automatically takes on the highest value digital protocol. For example, if mfx & MM are recognized, the mfx digital protocol is taken on by the decoder. Individual protocols can be deactivated with Parameter CV 50.

Controllable Functions						
		6021	MS I ¹	MS II ²	CS I	CS II/III
Headlights	F0	■	■	■	■	■
Rear Telex coupler + Sounds of couplers ³	F1		6			
Operating sounds ⁴	F2		7			
Sound effect: Horn	F3		4			
Front Telex coupler + Sounds of couplers ³	F4		3			
ABV, off	F5		2			
Coupler maneuver + Sounds of couplers ³	F6		5			
Double A switching light	F7		8			
Low speed switching range	F8		1			
Sound effect: Switching horn	F9					
Sound effect: Cab radio	F10					
Sound effect: Squealing brakes off	F11					
Sound effect: Blower	F12					
Sound effect: Compressor	F13					
Sound effect: Letting off compressed air	F14					
Sound effect: Squealing brakes on ⁵	F15					

Controllable Functions						
		6021	MS I ¹	MS II ²	CS I	CS II/III
Sound effect: Replenish Diesel	F16			■		■
Sound effect: Sanding	F17			■		
Sound effect: Rail joints	F18					■

¹ The number corresponds to the button number on the device.

² Functions starting at F16 are not possible until you have Software Version 3.55 in the MS2.

³ Coupler sound only when F2 is active

⁴ with random sounds

⁵ Only for „World of Operation“, do not move (do not map).

Remarques importantes sur la sécurité

- La locomotive ne peut être mise en service qu'avec un système d'exploitation adéquat (Märklin AC, Märklin Delta, Märklin Digital ou DCC).
- Utiliser uniquement des convertisseurs et transformateurs correspondant à la tension du secteur local.
- La locomotive ne peut être alimentée en courant que par une seule source de courant.
- Veuillez impérativement respecter les remarques sur la sécurité décrites dans le mode d'emploi de votre système d'exploitation.
- Pour l'exploitation de la locomotive en mode conventionnel, la voie de raccordement doit être déparasitée. A cet effet, utiliser le set de déparasitage réf. 74046. Le set de déparasitage ne convient pas pour l'exploitation en mode numérique.
- Ne pas exposer le modèle à un ensoleillement direct, à de fortes variations de température ou à un taux d'humidité important.
- **ATTENTION!** Pointes et bords coupants lors du fonctionnement du produit.
- Les DEL installées correspondent à la classe laser 1 selon la norme EN 60825-1.

Information importante

- La notice d'utilisation et l'emballage font partie intégrante du produit ; ils doivent donc être conservés et, le cas échéant, transmis avec le produit.
- Pour toute réparation ou remplacement de pièces, adressez-vous à votre détaillant-spécialiste Märklin.
- Garantie légale et garantie contractuelle conformément au certificat de garantie ci-joint.
- Elimination : www.maerklin.com/en/imprint.html

Fonctionnement

- Détection du mode d'exploitation : automatique.
- Technologie mfx pour Mobile Station / Central Station. Nom encodée en usine : **260 319-9 DB**
- Adresse encodée en usine : **MM 26 / DCC 03**
- Réglage des paramètres de la loco (adresse, temporisation accélér.-freinage (ABV), vitesse maximale) : via Control Unit, Mobile Station ou Central Station.
- Feux de signalisation avec inversion selon sens de marche.
- Diverses fonctions commutables.
- Mode de jeu «Conducteur de train»
- Vous trouverez de plus amples informations concernant le mode de jeu dans la notice complémentaire (ci-jointe).
- En mode d'exploitation analogique, seules les fonctions relatives à la conduite et à l'inversion des feux sont disponibles.

Remarque:

Le protocole numérique offrant les possibilités les plus nombreuses est le protocole numérique à bit de poids fort. La hiérarchisation des protocoles numériques est descendante :

- Priorité 1 : mfx
- Priorité 2 : DCC
- Priorité 3 : MM

Si deux ou plus de deux protocoles numériques sont reconnus sur la voie, le décodeur choisit automatiquement le protocole numérique le plus significatif. Entre les protocoles mfx & DCC par exemple, le décodeur choisira le protocole numérique mfx. Vous pouvez désactiver les différents protocoles via le paramètre CV 50.

Fonctions commutables		6021	MS I ¹	MS II ²	CS I	CS II/III
Fanal	F0					
Attelage Telex à l'arrière + Bruit d'attelage ³	F1		6			
Bruit d'exploitation ⁴	F2		7			
Bruitage : trompe, signal	F3		4			
Attelage Telex à l'avant + Bruit d'attelage ³	F4		3			
ABV, désactivé	F5		2			
Attelage automatique „Kupplungswalzer“ + Bruit d'attelage ³	F6		5			
Feu de manoeuvre double A	F7		8			
Vitesse de manoeuvre	F8		1			
Bruitage : Trompe de manoeuvre	F9					
Bruitage : Radio cabine	F10					
Bruitage : Grincement de freins désactivé	F11					
Bruitage : Ventilateur	F12					
Bruitage : Compresseur	F13					
Bruitage : Vidange air sous pression	F14					
Bruitage : Grincement de freins activé ⁵	F15					

Fonctions commutables		6021	MS I ¹	MS II ²	CS I	CS II/III
Bruitage : Diesel, remise à niveau	F16					
Bruitage : Sablage	F17					
Bruitage : Joints de rail	F18					

¹ Le chiffre correspond au numéro de la touche sur l'appareil.

² Les fonctions à partir de F16 ne sont possibles qu'à partir de MS2 version logicielle 3.55.

³ Le bruitage d'accouplement ne retentit que si F2 est activée avec bruits aléatoires

⁵ Valable uniquement pour «univers ludique», ne pas déplacer (pas de mapping).

Veiligheidsvoorschriften

- De loc mag alleen met een daarvoor bestemd bedrijfssysteem (Märklin AC, Märklin Delta, Märklin digitaal of DCC) gebruikt worden.
- Alleen net-adapters en transformatoren gebruiken waarvan de aangegeven netspanning overeenkomt met de netspanning ter plaatse.
- De loc mag niet vanuit meer dan een stroomvoorziening gelijktijdig gevoed worden.
- Lees ook aandachtig de veiligheidsvoorschriften in de gebruiksaanwijzing van uw bedrijfssysteem.
- Voor het conventionele bedrijf met de loc dient de aansluitrail te worden ontstoort. Hiervoor dient men de ontstoor-set 74046 te gebruiken. Voor het digitale bedrijf is deze ontstoor-set niet geschikt.
- Stel het model niet bloot aan in directe zonnestraling, sterke temperatuurwisselingen of hoge luchtvochtigheid.
- **OPGEPAST!** Functionele scherpe kanten en punten.
- Ingebouwde LED's komen overeen met de laserklasse 1 volgens de norm EN 60825-1.

Belangrijke aanwijzing

- De gebruiksaanwijzing en de verpakking zijn een bestanddeel van het product en dienen derhalve bewaard en meegeleverd te worden bij het doorgeven van het product.
- Voor reparatie of onderdelen kunt u zich tot uw Märklin handelaar wenden.
- Vrijwaring en garantie overeenkomstig het bijgevoegde garantiebewijs.
- Afdanken: www.maerklin.com/en/imprint.html

Funcities

- Herkenning van het bedrijfssysteem: automatisch.
- Mfx-technologie voor het Mobile Station/Central Station. Naam af de fabriek: **260 319-9 DB**
- Vanaf de fabriek ingesteld: **MM 26 / DCC 03**
- Instellen van de locomotiefparameters (adres, optrek-/afremvertraging (ABV), maximumsnelheid): d.m.v. Control Unit, Mobile Station of Central Station.
- Rijrichtingafhankelijke frontseinen.
- Diverse schakelbare funcities.
- Speelmodus machinist
- Verdere aanwijzingen voor deze speelmodus vindt u in de bijgevoegde uitgebreide gebruiksaanwijzing.
- In analoogbedrijf zijn alleen de rij- en lichtwissel-funcities beschikbaar.

Opmerking:

Het digitaalprotocol met de meeste mogelijkheden is het primaire digitaalprotocol. De volgorde van de digitaalprotocollen is afnemend in mogelijkheden:

Prioriteit 1: mfx

Prioriteit 2: DCC

Prioriteit 3: MM

Als er twee of meer digitale protocollen op de rails worden herkend, dan neemt de decoder automatisch het hoogwaardigste protocol over; bijv. word mfx & MM herkend, dan wordt het mfx signaal door de decoder overgenomen. De verschillende protocollen kunnen via de parameter CV 50 gedeactiveerd worden.

Schakelbare functies		6021	MS I ¹	MS II ²	CS I	CS II/III
Frontsein	F0					
Telex-koppeling achter + koppelingsgeluid ³	F1		6			
Bedrijfsgeluiden ⁴	F2		7			
Geluid: signaalhoorn	F3		4			
Telex-koppeling voor + koppelingsgeluid ³	F4		3			
ABV, uit	F5		2			
Koppelingswals + koppelingsgeluid ³	F6		5			
Rangeerlicht dubbel A	F7		8			
Rangeerstand	F8		1			
Geluid: rangeerhoorn	F9					
Geluid: teleraail	F10					
Geluid: piepende remmen uit	F11					
Geluid: ventilator	F12					
Geluid: compressor	F13					
Geluid: perslucht afblazen	F14					
Geluid: piepende remmen aan ⁵	F15					

Schakelbare functies		6021	MS I ¹	MS II ²	CS I	CS II/III
Geluid: Diesel bijvullen	F16					
Geluid: zandstrooier	F17					
Geluid: raillassen	F18					

- ¹ Het getal komt overeen met het toetsnummer op het apparaat.
- ² Functies vanaf F16 zijn pas mogelijk vanaf MS2 softwareversie 3.55.
- ³ Koppelingsgeluid alleen hoorbaar als F2 actief is
- ⁴ met toevalsgeluiden
- ⁵ Alleen voor "Speelwereld", niet verschuiven (niet mappen).

Aviso de seguridad

- La locomotora solamente debe funcionar en un sistema de corriente propio (Märklin AC, Märklin Delta, Märklin Digital o DCC).
- Emplear únicamente fuentes de alimentación conmutadas y transformadores que sean de la tensión de red local.
- La alimentación de la locomotora deberá realizarse desde una sola fuente de suministro.
- Observe bajo todos los conceptos, las medidas de seguridad indicadas en las instrucciones de su sistema de funcionamiento.
- Para el funcionamiento convencional de la locomotora deben suprimirse las interferencias en la vía de conexión de la alimentación. Para ello debe emplearse el set supresor de interferencias 74046. El set supresor de interferencias no es adecuado para el funcionamiento en modo digital.
- No exponer el modelo en miniatura a la radiación solar directa, a oscilaciones fuertes de temperatura o a una humedad del aire elevada.
- **¡ATENCIÓN!** Esquinas y puntas afiladas condicionadas a la función.
- Los LEDs incorporados corresponden a la clase de láser 1 según la norma europea EN 60825-1.

Notas importantes

- Las instrucciones de empleo y el embalaje forman parte íntegra del producto y, por este motivo, deben guardarse y entregarse junto con el producto en el caso de venderlo o transmitirlo a otro.
- Para reparaciones o recambios contacte con su proveedor Märklin especializado.
- Responsabilidad y garantía conforme al documento de

garantía que se adjunta.

- Eliminación: www.maerklin.com/en/imprint.html

Funciones

- Riconoscimento del tipo di funzionamento: automatico.
- Tecnologia Mfx per Mobile Station / Central Station.
Nome di fabbrica: **260 319-9 DB**
- Indirizzo di fabbrica: **MM 26 / DCC 03**
- Regolazione dei parametri della locomotiva (indirizzo, ritardo di avviamento/frenatura (ABV), velocità massima): tramite Control Unit, Mobile Station oppure Central Station.
- Illuminazione di testa dipendente dalla direzione di marcia.
- Svariate funzionalità commutabili.
- Modo de juego Maquinista
- Encontrará explicaciones adicionales sobre el modo de juego en Internet, en www.maerklin.de <Service> <Anleitungen> <Spielewelt Anleitungen>
- Nel funzionamento analogico si hanno a disposizione solamente le funzioni di marcia e di commutazione dei fanali.

Nota:

El protocolo digital que ofrece el mayor número de posibilidades es el protocolo digital de mayor peso. El orden de pesos de los protocolos digitales es descendente.:

Prioridad 1: mfx

Prioridad 2: DCC

Prioridad 3: MM

Si se detectan en la vía dos o varios protocolos digitales, el decoder asume automáticamente el protocolo digital de mayor valor; p. ej., si se detecta mfx y MM, el decoder asume el protocolo digital mfx. Los distintos protocolos se pueden desactivar mediante el parámetro CV 50.

Funciones conmutables		6021	MS I 1	MS II 2	CS I	CS II/III
Señal de cabeza	F0					
Enganche Telex atrás + Ruido de enganche ³	F1		6			
Ruido de explotación ⁴	F2		7			
Ruido: Bocina de aviso	F3		4			
Enganche Telex adelante + Ruido de enganche ³	F4		3			
ABV, apagado	F5		2			
Desenganchador + Ruido de enganche ³	F6		5			
Luces de maniobra doble A	F7		8			
Maniobrar (velocidad lenta)	F8		1			
Ruido: Bocina de maniobras	F9					
Ruido: Radio de cabina	F10					
Ruido: Desconectar chirrido de los frenos	F11					
Ruido: Ventilador	F12					
Ruido: Compresor	F13					
Ruido: Purga del aire comprimido	F14					
Ruido: Conectar chirrido de los frenos ⁵	F15					

Funciones conmutables		6021	MS I 1	MS II 2	CS I	CS II/III
Ruido: Añadir Diésel	F16					
Ruido: Arenado	F17					
Ruido: Juntas de carriles	F18					

- ¹ El número corresponde al número de tecla en el dispositivo.
- ² Las funciones a partir de la F16 no son posibles hasta la versión 3.55 del software de la MS2.
- ³ El sonido de enganche suena solo cuando F2 está activo
- ⁴ con ruidos aleatorios
- ⁵ Sólo para el „Mundo de Juegos“, no deslizar (no mapear).

Avvertenze per la sicurezza

- Tale locomotiva deve essere impiegata soltanto con un sistema di funzionamento adeguato per questa (Märklin AC, Märklin Delta, Märklin Digital oppure DCC).
- Impiegare soltanto alimentatori "switching" e trasformatori che corrispondono alla Vostra tensione di rete locale.
- La locomotiva non deve venire alimentata nello stesso tempo con più di una sorgente di potenza.
- Vogliate prestare assolutamente attenzione alle avvertenze di sicurezza nelle istruzioni di impiego per il Vostro sistema di funzionamento.
- Per il funzionamento tradizionale della locomotiva il binario di alimentazione deve essere protetto dai disturbi. A tale scopo si deve impiegare il corredo antidisturbi 74046. Tale corredo antidisturbi non è adatto per il funzionamento Digital.
- Non esponete tale modello ad alcun irraggiamento solare diretto, a forti escursioni di temperatura oppure a elevata umidità dell'aria.
- **AVVERTENZA!** Per motivi funzionali i bordi e le punte sono spigolosi.
- I LED incorporati corrispondono alla categoria di laser 1 secondo la Norma EN 60825-1.

Avvertenze importanti

- Le istruzioni di impiego e l'imballaggio costituiscono un componente sostanziale del prodotto e devono pertanto venire conservati nonché consegnati insieme in caso di ulteriore cessione del prodotto.
- Per le riparazioni o le parti di ricambio, contrattare il rivenditore Märklin.
- Prestazioni di garanzia e garanzia in conformità all'accluso certificato di garanzia.

- Smaltimento: www.maerklin.com/en/imprint.html

Funzioni

- Riconoscimento del tipo di funzionamento: automatico.
- Tecnologia Mfx per Mobile Station / Central Station. Nome di fabbrica: **260 319-9 DB**
- Indirizzo di fabbrica: **MM 26 / DCC 03**
- Regolazione dei parametri della locomotiva (indirizzo, ritardo di avviamento/frenatura (ABV), velocità massima): tramite Control Unit, Mobile Station oppure Central Station.
- Illuminazione di testa dipendente dalla direzione di marcia.
- Svariate funzionalità commutabili.
- Modalità di Gioco Macchinista
- Ulteriori esemplificazioni sulla modalità di gioco potete trovarle in Internet sotto www.maerklin.de <Service> <Anleitungen> <Spielewelt Anleitungen>
- Nel funzionamento analogico si hanno a disposizione solamente le funzioni di marcia e di commutazione dei fanali.

Avvertenza:

Il protocollo Digital con il maggior numero di possibilità è il protocollo digitale di massimo valore. La sequenza dei protocolli Digital, con valori decrescenti, è:

Priorità 1: mfx

Priorità 2: DCC

Priorità 3: MM

Qualora sul binario vengano riconosciuti due o più protocolli digitali, il Decoder assume automaticamente il protocollo digitale con il valore più elevato; ad es. se viene riconosciuto mfx & MM, viene assunto dal Decoder il protocollo digitale mfx. I singoli protocolli possono venire disattivati mediante il parametro CV 50.

Funzioni commutabili		6021	MS I ¹	MS II ²	CSI	CS II/III
Segnale di testa	F0					
Gancio Telex posteriore + rumori di agganciamento ³	F1		6			
Rumori di esercizio ⁴	F2		7			
Rumore: Tromba di segnalazione	F3		4			
Gancio Telex anteriore + rumori di agganciamento ³	F4		3			
ABV, spente	F5		2			
Azionamento del gancio + rumori di agganciamento ³	F6		5			
Fanale di manovra a doppia A	F7		8			
Andatura da manovra	F8		1			
Rumore: Tromba da manovra	F9					
Rumore: Radiotrasmittente in cabina	F10					
Rumore: Stridore dei freni escluso	F11					
Rumore: Ventilatori	F12					
Rumore: Compressore	F13					
Rumore: Scarico dell'aria compressa	F14					
Rumore: Stridore dei freni acceso ⁵	F15					

Funzioni commutabili		6021	MS I ¹	MS II ²	CSI	CS II/III
Rumore: Rifornimento gasolio	F16					
Rumore: sabbiatura	F17					
Rumore: Giunzioni delle rotaie	F18					

¹ Tale numero corrisponde al numero del tasto sull'apparato.

² Le funzioni a partire da F16 sono possibili soltanto dalla versione Software 3.55 della MS2.

³ Il rumore di agganciamento risuona solo quando F2 è attivata con rumori casuali

⁵ Solo per „Mondo del Gioco“, non spostare (non mappare).

Säkerhetsanvisningar

- Loket får endast köras med ett därtill avsett driftsystem (Märklin AC, Märklin Delta, Märklin Digital eller DCC).
- Använd endast nätadapterar och transformatorer anpassade för det lokala elnätet.
- Loket får inte samtidigt försörjas av mer än en kraftkälla.
- Beakta alltid säkerhetsanvisningarna i bruksanvisningen som hör till respektive driftsystemet.
- När motorvagnens lokdel ska köras med konventionell/ analog drift måste anslutningsskenan vara avstörd. Till detta använder man anslutningsgarnityr 74046 med avstörning och överbelastningskydd. Avstörningsskyddet får inte användas vid digital körning.
- Modellen får inte utsättas för direkt solljus, häftiga temperaturväxlingar eller hög luftfuktighet.
- **WARNING!** Funktionsbetingade vassa kanter och spetsar.
- Inbyggda LED (lysdioder) motsvarar laser-klass 1 enligt Ennorm 60825-1.

Viktig information

- Bruksanvisningen och förpackningen är en del av produkten och måste därför sparas och alltid medfölja produkten.
- Kontakta din Märklinfackhandlare för reparationer och reservdelar.
- Garantivillkor framgår av bifogade garantibevis.
- Hantering som avfall: www.maerklin.com/en/imprint.html

Funktioner

- Driftsättet igenkänns automatiskt.
- Mfx-teknologi för Mobile Station / Central Station.
Namn från tillverkaren: **260 319-9 DB**
- Adress från tillverkaren: **MM 26 / DCC 03**
- Inställning av lokparametrar (Adress, acceleration/ bromsfördröjning (ABV), toppfart):
Via Control Unit, Mobile Station eller Central Station.
- Körriktningsberoende frontbelysning.
- Olika inställbara funktioner.
- Spelmodus Lokförare
- Ytterligare förklaringar till Simulator-inställningar återfinns på Internet: www.maerklin.de <Service> <Anleitungen> <Spielwelt Anleitungen>
- Vid analog körning är endast den automatiska ljusväxlingsfunktionen tillgänglig.

Observera:

Digital-protokollet med flest funktioner är högst prioriterat. Digital-protokollen inordnas i fallande ordning som följer:

- Prioritet 1: mfx
- Prioritet 2: DCC
- Prioritet 3: MM

Om två eller flera digital-protokoll används via spåret, så använder dekodern automatiskt det högvärdigaste protokollet. Används t. ex. mfx & MM, så kommer dekodern att använda mfx-digital-protokollet. Enstaka protokoll kan avaktiveras med hjälp av CV 50.

Kopplingsbara funktioner						
		6021	MS I ¹	MS II ²	CS I	CS II/III
Frontstrålkastare	F0					
Telex-koppel bak + Koppelljud ³	F1		6			
Trafikljud ⁴	F2		7			
Ljud: Signalhorn	F3		4			
Telex-koppel fram + Koppelljud ³	F4		3			
ABV, från	F5		2			
Automatkoppling + Koppelljud ³	F6		5			
Rangerljus dubbel A	F7		8			
Rangerkörning	F8		1			
Ljud: Rangersignal	F9					
Ljud: Förarhyttskommunikation	F10					
Ljud: Bromsgnissel, från	F11					
Ljud: Fläktar	F12					
Ljud: Kompressor	F13					
Ljud: Tryckluft-utsläpp	F14					
Ljud: Bromsgnissel, på ⁵	F15					

Kopplingsbara funktioner						
		6021	MS I ¹	MS II ²	CS I	CS II/III
Ljud: Dieselpåfyllning	F16					
Ljud: Sandning	F17					
Ljud: Rälsskarvar	F18					

- 1 Siffran motsvarar körkontrollens knappnummer.
- 2 Funktioner fr.o.m. F16 fordrar MS2 Softwareversion 3.55.
- 3 Kopplingsljud hörs endast när F2 är aktiverad
- 4 med slumpmässiga ljudinslag
- 5 Endast för "simulatormiljö", flyttas ej (mappas ej).

Vink om sikkerhed

- Lokomotivet må kun bruges med et driftssystem (Märklin AC, Märklin Delta, Märklin Digital eller DCC), der er beregnet dertil.
- Anvend kun DC-DC-omformere og transformatorer, der passer til den lokale netspænding.
- Lokomotivet må ikke forsynes fra mere end én strømkilde ad gangen.
- Vær under alle omstændigheder opmærksom på de vink om sikkerhed, som findes i brugsanvisningen for Deres driftssystem.
- Ved konventionel drift af lokomotivet skal tilslutningssporet støjdæmpes. Dertil skal anvendes støjdæmpningssættet 74046. Støjdæmpningssættet er ikke egnet til digital drift.
- Modellen må ikke udsættes for direkte sollys, store temperaturudsving eller høj luftfugtighed.
- **ADVARSEL!** Skarpe kanter og spidser pga. funktionen.
- De indbyggede lysdioder svarer til laserklasse 1 i henhold til normen EN 60825-1.

Vigtige bemærkninger

- Betjeningsvejledning og emballage hører til produktet og skal derfor gemmes og medfølge, hvis produktet gives videre til andre.
- For reparation eller reservedele bedes De henvende Dem til Deres Märklinforhandler.
- Garanti ifølge vedlagte garantibevis.
- Bortskafning: www.maerklin.com/en/imprint.html

Funktioner

- Registrering af driftsarten: automatisk.
- Mfx-teknologi til Mobile Station / Central Station.
Navn af fabrik: **260 319-9 DB**
- Adresse af fabrik: **MM 26 / DCC 03**
- Indstilling af lokomotivparametrene (adresse, kørsels-/bremseforsinkelse (ABV), maksimalhastighed):
Via Control Unit, Mobile Station eller Central Station.
- Køreretningsafhængig frontbelysning.
- Diverse styrbare funktioner.
- Operationsmodus lokomotivfører
- Find flere beskrivelser til legemodus på internettet under www.maerklin.de <Service> <Vejledninger> <Vejledninger legerverden>
- I analogdrift er det kun køre- og lysskiftefunktionerne, der er tilgængelige.

Bemærk:

Digital-protokollen med flest muligheder er den højest rangerende digital-protokol. Digital-protokollernes rækkefølge er med faldende værdi følgende:

- Prioritet 1: mfx
- Prioritet 2: DCC
- Prioritet 3: MM

Genkendes to eller flere digital-protokoller på sporet, overtager dekoderen automatisk den højest rangerende digital-protokol, f.eks. mfx/MM, dermed overtages mfx-digital-protokollen af dekoderen. Enkelte protokoller kan deaktiveres via parameter CV 50.

Styrbare funktioner						
		6021	MS I ¹	MS II ²	CS I	CS II/III
Frontsignal	F0					
Telex-kobling bag + Koblingslyd ³	F1		6			
Driftslyd ⁴	F2		7			
Lyd: Signalhorn	F3		4			
Telex-kobling for + Koblingslyd ³	F4		3			
ABV, fra	F5		2			
Koblingsvalse + Koblingslyd ³	F6		5			
Rangerlys dobbelt A	F7		8			
Rangergear	F8		1			
Lyd: Rangerhorn	F9					
Lyd: Kabineradio	F10					
Lyd: Pibende brems fra	F11					
Lyd: Blæser	F12					
Lyd: Kompressor	F13					
Lyd: Slippe trykluft du	F14					
Lyd: Pibende brems til ⁵	F15					

Styrbare funktioner						
		6021	MS I ¹	MS II ²	CS I	CS II/III
Lyd: Påfyld diesel	F16					
Lyd: Sanding	F17					
Lyd: Skinnestød	F18					

¹ Tallet er overensstemmende med enhedens tastenummer.

² Funktioner fra F16 er først mulige fra MS2 softwareversion 3.55.

³ Koblingslyd høres kun, når F2 er aktiv

⁴ med tilfældige lyde

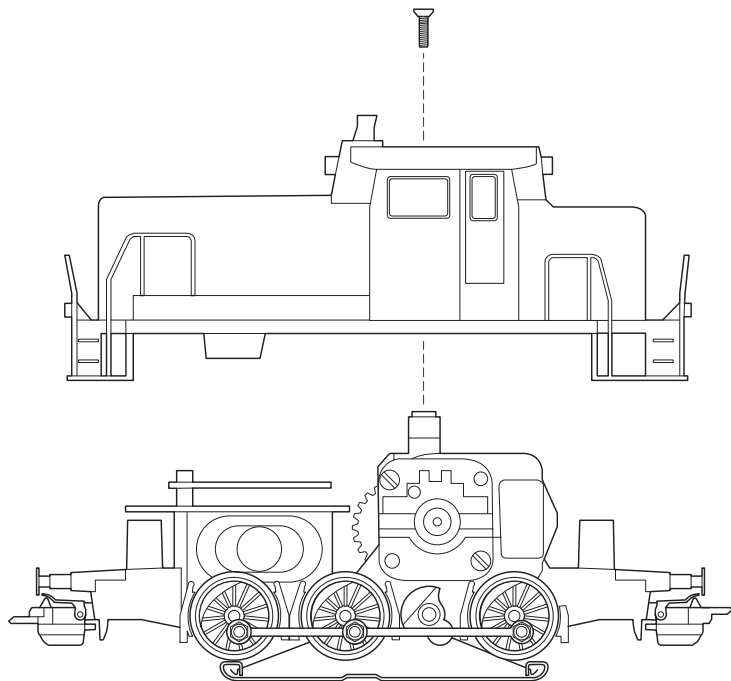
⁵ Kun til „World of Operation“, må ikke forskydes (må ikke mappes).

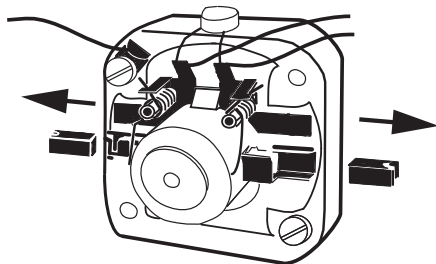
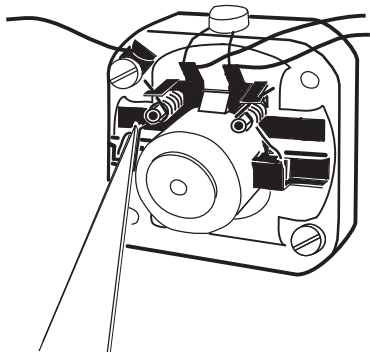
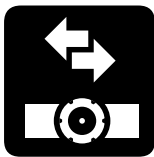
CV (Parameter) • CV (Parameter) • CV (Paramètre) • CV (Parameter) • CV (Parámetro) • CV (Parametro) • CV (Parameter) • CV (Parameter)	CV-Nr.	Wert • Value • Valeur • Waarde • Valor • Valore • Värde • Værdi
Adresse • Address • Adresse • Adres • Código • Indirizzo • Adress • Adresse	01	01 - (80)* 255
Anfahrverzögerung • Acceleration delay • Temporisation accélération • Optrekvertraging • Regulación arranque • Ritardo di avviamento • Igångsättningsreglering • Kørselsforsinkelse	03	01 - (63)* 255
Bremsverzögerung • Braking delay • Temporisation de freinage • Afremvertraging • Frenado lento • Ritardo di frenatura • Bromsfördröjning • Bremseforsinkelse	04	01 - (63)* 255
Höchstgeschwindigkeit • Maximum speed • Vitesse maximale • Maximumsneilheid • Velocidad máxima • Velocità massima • Toppfart • Maksimalhastighed	05	01 - (63)* 255
Rückstellen auf Serienwerte • Reset to series value • Remettre aux valeurs de série • Terugzetten naar serie-instellingen • Restablecer los valores de serie • Ripristinare sui valori di serie • Återställa till standardvärden • Tibagestil til serieværdien	08	08
Alternative Protokolle • Alternative Protocols • Autres protocoles • Alternatieve protocollen • Protocolos alternativos • Protocolli alternativi • Alternativa protokoll • Alternative protokoller	50	0 - 15
Lautstärke • Volume • Volume haut-parleur • Volume • Volumen del sonido • Intensità del suono • Ljudstyrka • Lydstyrke	63	01 - (63)* 255

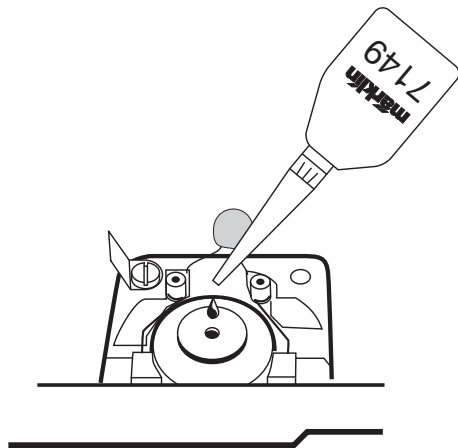
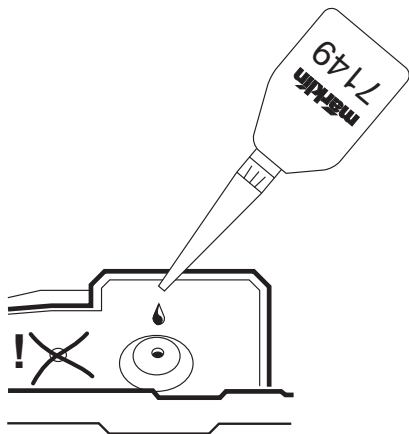
* () Control Unit 6021/Mobile Station 60651/60652

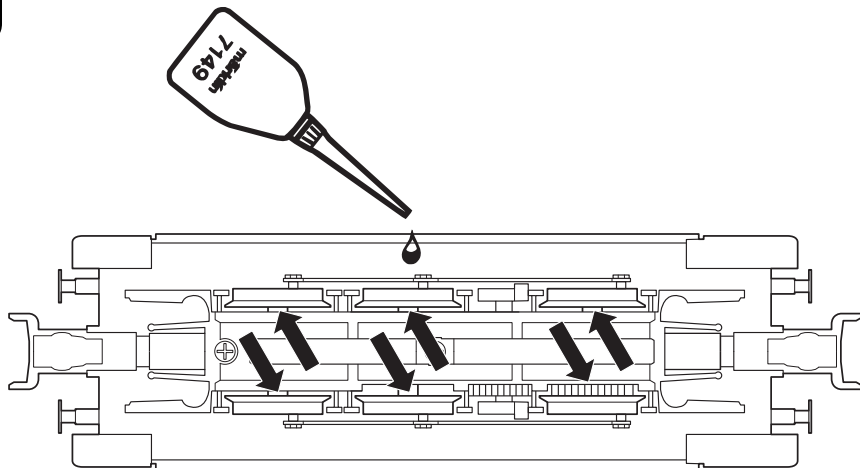
CV 50 Alternative Protokolle • CV 50 Alternative Protocols • CV 50 Autres protocoles • CV 50 Alternatieve protocollen • CV 50 Protocolos alternativos • CV 50 Protocolli alternativi • CV 50 Alternativa protokoll • CV 50 Alternative protokoller

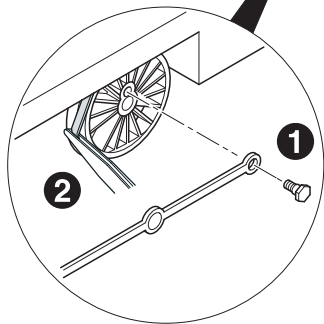
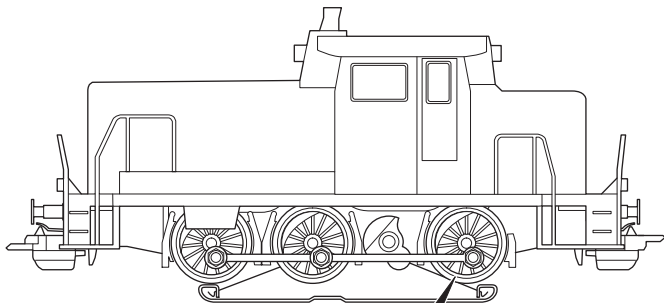
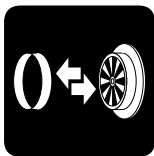
Analog AC Analog AC Analogique CA Analoog AC Analógico AC Analogico AC Analog AC Analog AC	Analog DC Analog DC Analogique CC Analoog DC Analógico DC Analogico DC Analog DC Analog DC	DCC oder MM DCC or MM DCC ou MM DCC of MM DCC o MM DCC oppure MM DCC eller MM DCC eller MM	mfx	Werte Values Valeurs Waarde Valores Valori Vården Værdier	Hinweis: Das aktuell genutzte Protokoll ist nicht deaktivierbar. Note: The current protocol in use cannot be deactivated. Remarque : Impossible de dés-activer le protocole actuellement utilisé. Opmerking: Het actueel gebruikte protocol kan niet gedeactiveerd worden. Nota: El protocolo actualmente utilizado no se puede desactivar. Avvertenza: Il protocollo attualmente utilizzato non è disattivabile. OBS: Det just nu anvænda protokollet kan ej avaktiveres. Bemærkning: Den aktuelt anvendte protokol kan ikke genaktiveres.
—	—	—	—	0	
✓	—	—	—	1	
—	✓	—	—	2	
✓	✓	—	—	3	
—	—	✓	—	4	
✓	—	✓	—	5	
—	✓	✓	—	6	
✓	✓	✓	—	7	
—	—	—	✓	8	
✓	—	—	✓	9	
—	✓	—	✓	10	
✓	✓	—	✓	11	
—	—	✓	✓	12	
✓	—	✓	✓	13	
—	✓	✓	✓	14	
✓	✓	✓	✓	15	

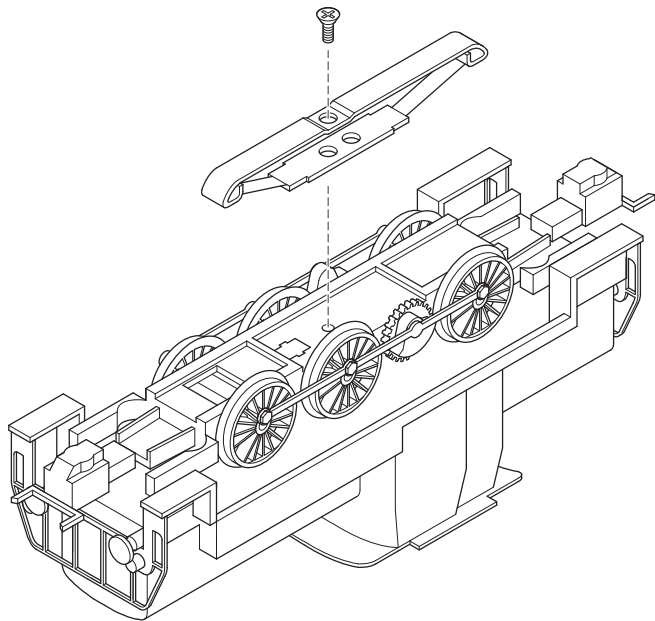
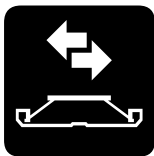














Der Artikel verfügt über einen Decoder mit mtc21-Schnittstelle. Die enthaltenen Decoderausgänge steuern verschiedene zusätzliche Funktionen an. Nur bei Verwendung des artikelspezifischen Märklin/Trixdecoders mit seiner speziell darauf abgestimmten SW-Konfiguration ist ein ordnungsgemäßer Betrieb dieser Zusatzfunktionen gewährleistet. **Die Verwendung anderer Komponenten kann zu Beschädigungen führen!**

This item has a decoder with an mtc21 interface. The decoder outputs included on it control different auxiliary functions. Correct operation of these auxiliary functions is guaranteed only if you use the Märklin/Trixdecoder specific to the item. The SW configuration on the decoder is specially calibrated to that item. **Using other components may cause damage!**

L'article dispose d'un décodeur avec interface 21mtc. Les sorties décodeur inclues commandent différentes fonctions supplémentaires. Seule l'utilisation du décodeur Märklin/Trix spécifique à l'article avec la configuration SW spécialement adaptée garantit une exploitation conforme de ces fonctions supplémentaires. **L'utilisation d'autres composants pourrait entraîner des détériorations!**

Dit artikel beschikt over een decoder met de mtc21-stekker. De daarin aanwezige decoderuitgangen sturen de verschillende

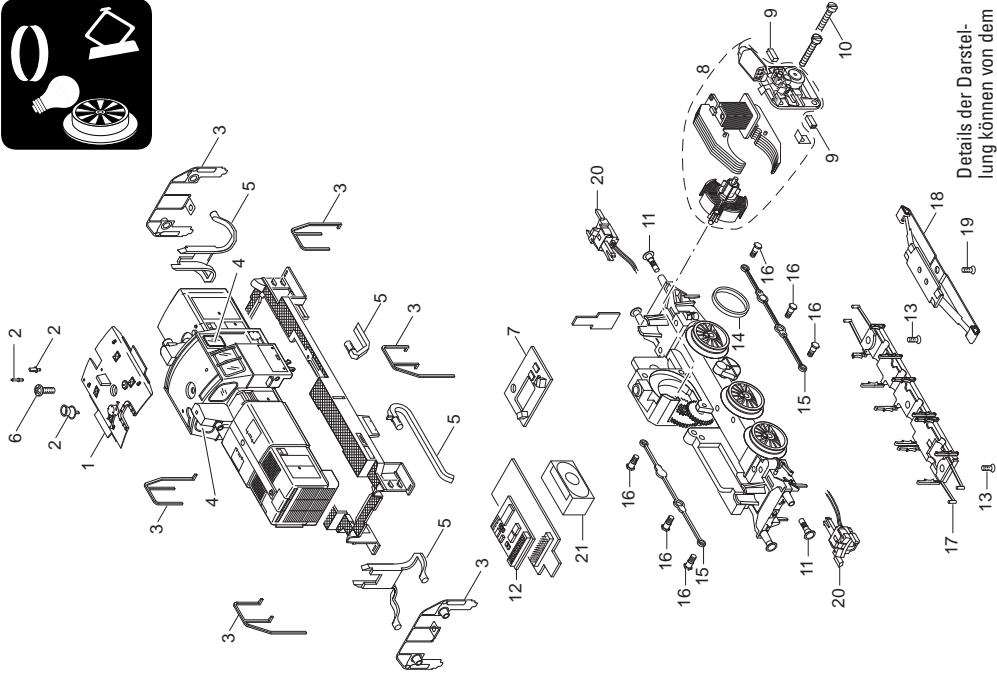
extra functies aan. Alleen bij het gebruik van de artikelspecifieke Märklin/Trix decoders met de speciaal afgestemde sw-configuratie, is een optimaal bedrijf van deze extra functies gegarandeerd. **Het gebruik van andere componenten kan tot beschadigingen leiden!**

El artículo dispone de un decoder con interfaz mtc21. Las salidas de decoder que incorpora el artículo controlan diversas funciones adicionales. Solo si se utiliza el decoder de Märklin/Trix específico para el artículo, con su configuración de software adaptada para dicho artículo queda garantizado el perfecto funcionamiento de estas funciones adicionales. **¡El uso de otros componentes puede provocar daños!**

Tale Articolo dispone di un Decoder con interfaccia mtc21. Le uscite del Decoder contenuto comandano svariate funzioni ausiliarie. Solo in caso di impiego del Decoder Märklin/Trix specifico per tale Articolo, con la sua configurazione SW specialmente coordinata a tale scopo, è garantito un funzionamento conforme al sistema di queste funzioni ausiliarie. **L'utilizzo di componenti differenti può condurre a danneggiamenti!**

Denna artikel har en dekoder med mtc21-gränssnitt. Dekoderutgångarna styr olika tilläggsfunktioner. Endast Märklin/TRIX-dekoder med mjukvarukonfiguration avsedd för denna artikel skall användas för att funktionerna ska fungera korrekt. **Användande av andra komponenter kan leda till att artiklen skadas!**

Artiklen er forsynet med en dekoder med en mtc21-grænseflade. Dekoderudgangene styrer forskellige tillægsfunktioner. Kun ved brug af den artikelspecifikke Märklin/Trixdekoder med den specielt tilpassede SW-konfiguration, er korrekt drift af tillægsfunktionerne garanteret. **Brug af andre komponenter kan føre til skader!**



Details der Darstellung können von dem Modell abweichen.

1	Dach, Auspuff	E365 873
2	Steckteile Dach	—
3	Geländer	E259 756
4	Fenster	E226 716
5	Lichtkörper	E187 060
6	Schraube	E756 000
7	Leiterplatte Beleuchtung	E188 376
8	Motor	E165 841
9	Motorbürsten	E601 460
10	Schraube	E785 140
11	Puffer	E761 710
12	Decoder	365 303
13	Schraube	E786 790
14	Haftreifen	7 153
15	Kuppelstange	E448 380
16	Schraube	E499 840
17	Bremsattrappe	E192 753
18	Schleifer	7 185
19	Schraube	E756 090
20	Telexkupplung	—
21	Lautsprecher mit Box	E360 154
	Kurzkupplungsdeichsel	E392 740

Gebr. Märklin & Cie. GmbH
Stuttgarter Straße 55 - 57
73033 Göppingen
Germany
www.maerklin.com




www.maerklin.com/en/imprint.html

365543/0222/Sc2Ef
Änderungen vorbehalten
© Gebr. Märklin & Cie. GmbH