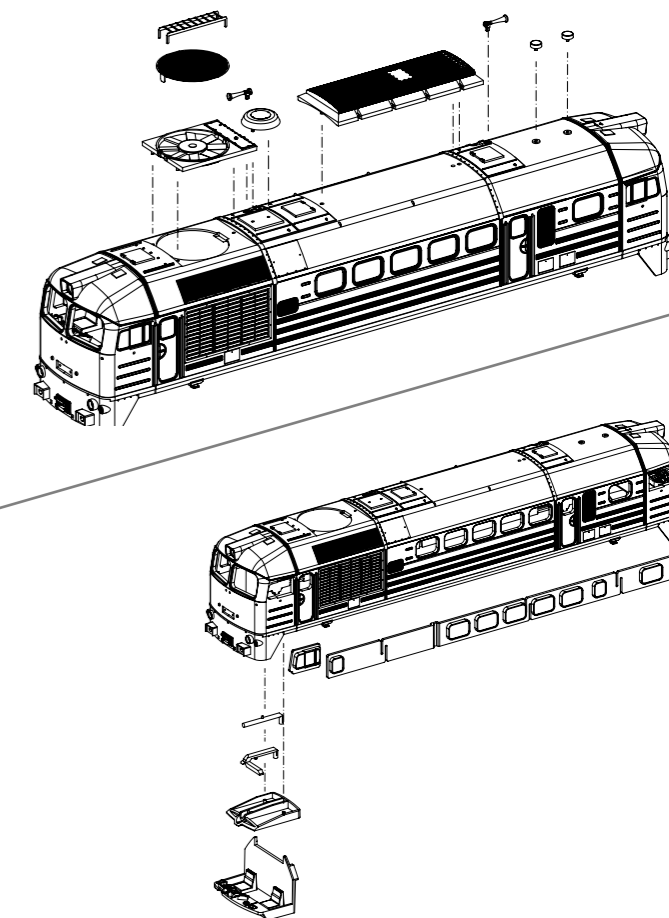
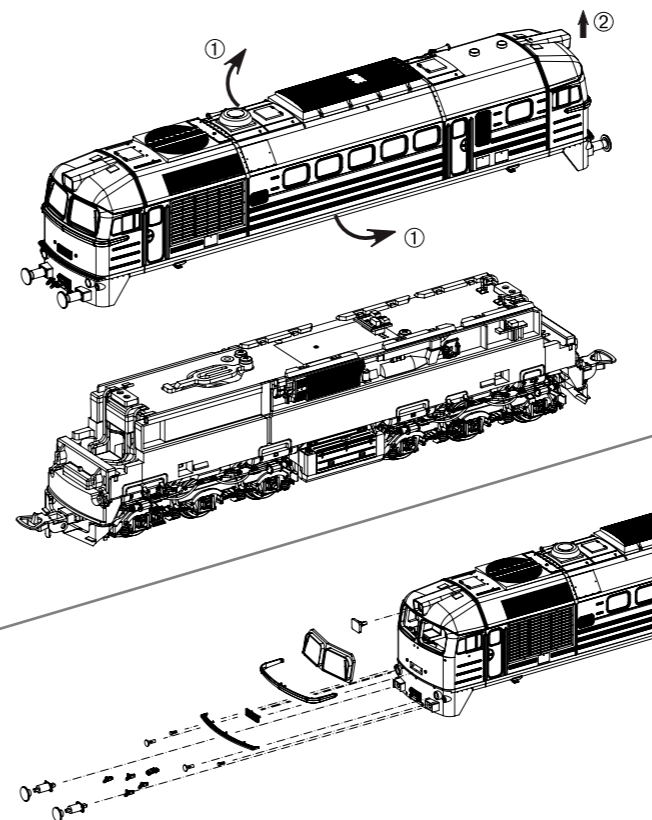


Wichtige Informationen sind in der Verpackung und in der Anleitung enthalten. Bitte bewahren Sie diese auf.

52818 Gleichstrom DC PluX22 0-12 V

- ① Gehäuse leicht spreizen und nach oben abziehen /
 Spread the body and pull slightly upward /
 Ecarter légèrement la caisse et retirez-la par le haut /
 A kasztnit óvatosan fesszítsük kétoldalt, majd emeljük le az alvázról

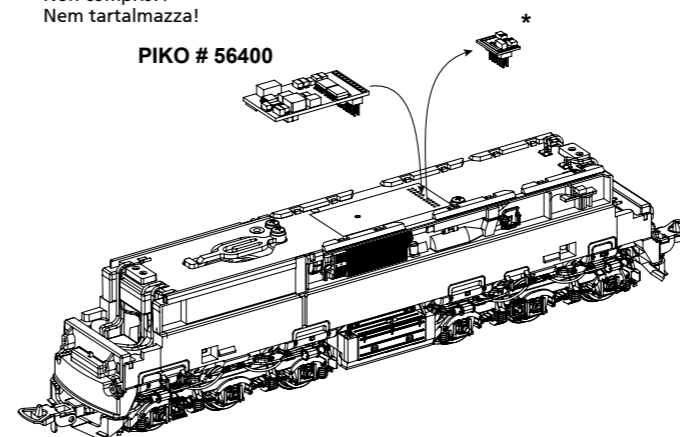


Decodereinbau:

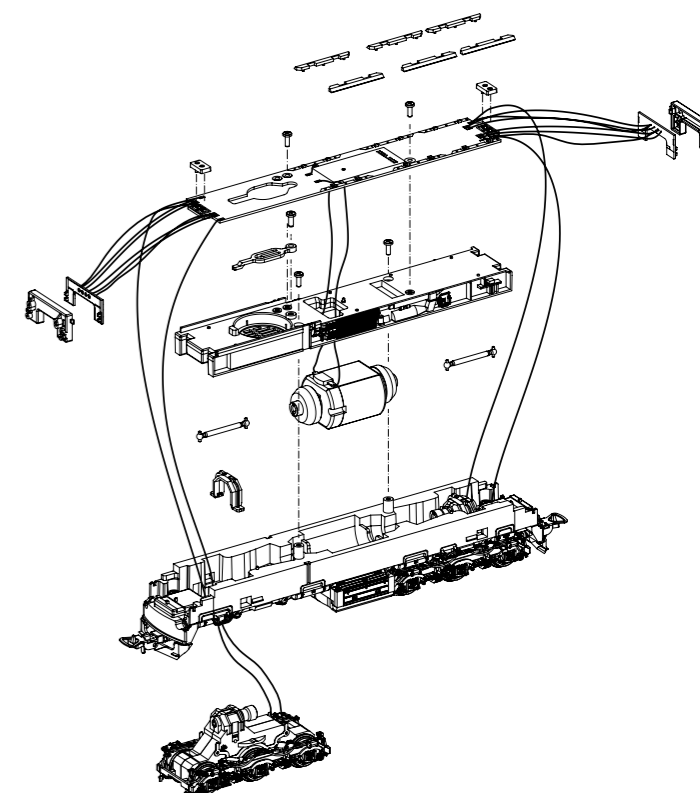
Installing Decoder / Installation du décodeur / Dekóder beszerelése

Nicht enthalten!
 Not included! /
 Non compris! /
 Nem tartalmazza!

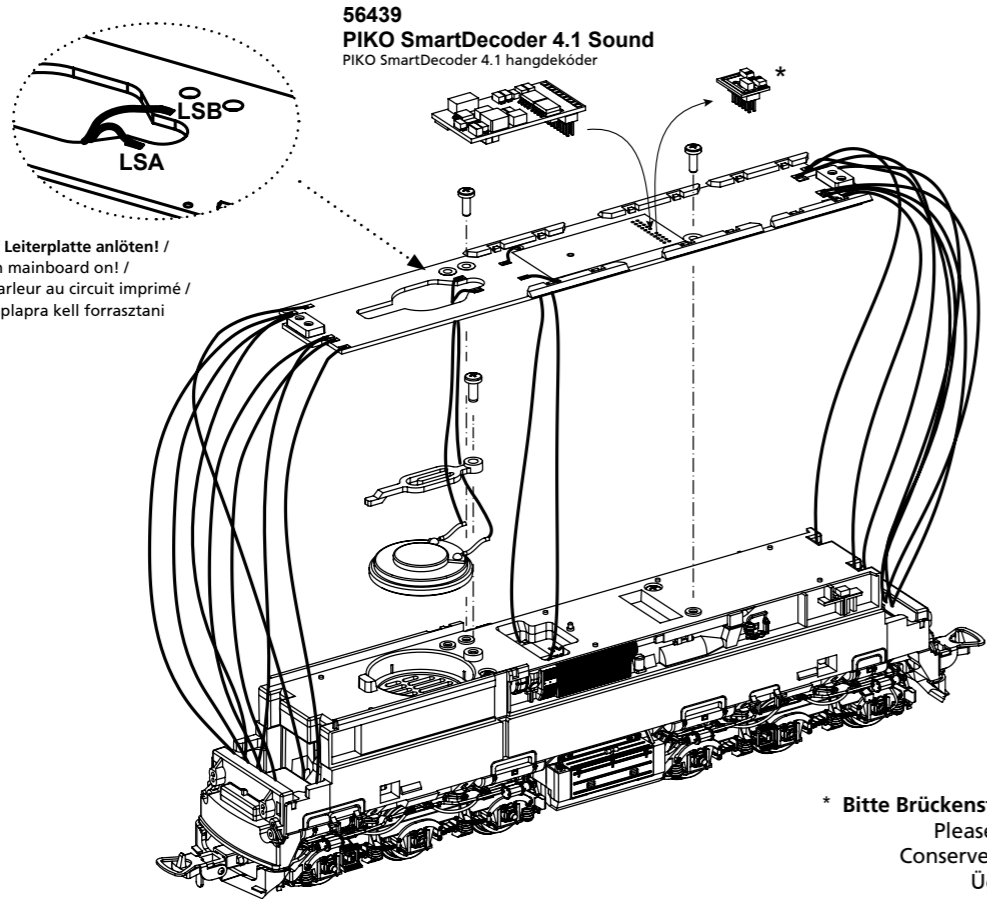
PIKO # 56400



* Bitte Brückenstecker aufbewahren!
 Please save the DC Bridge!
 Conservez l'interface digitale!
 Ügyeljen a vakdugóra!



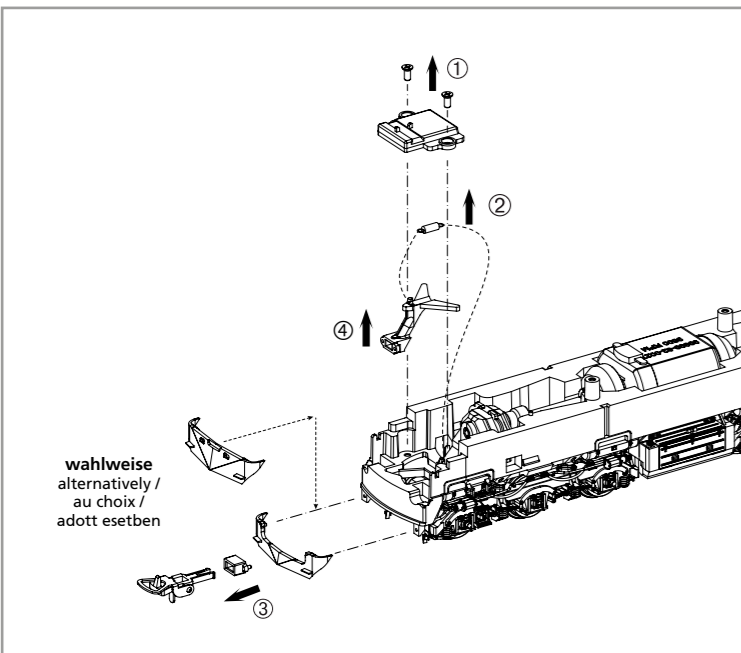
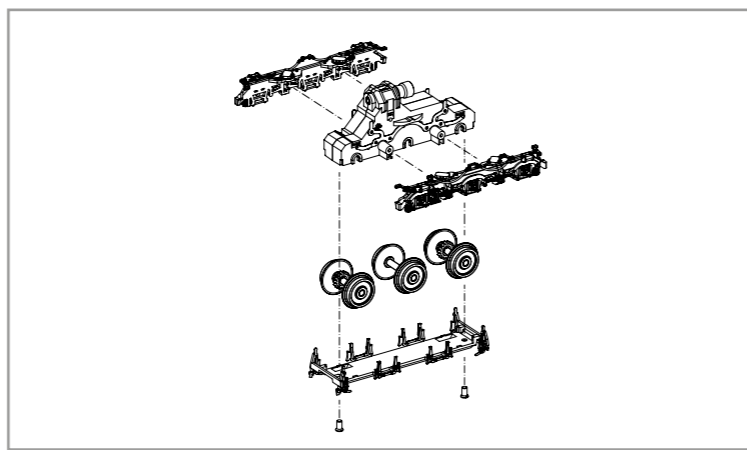
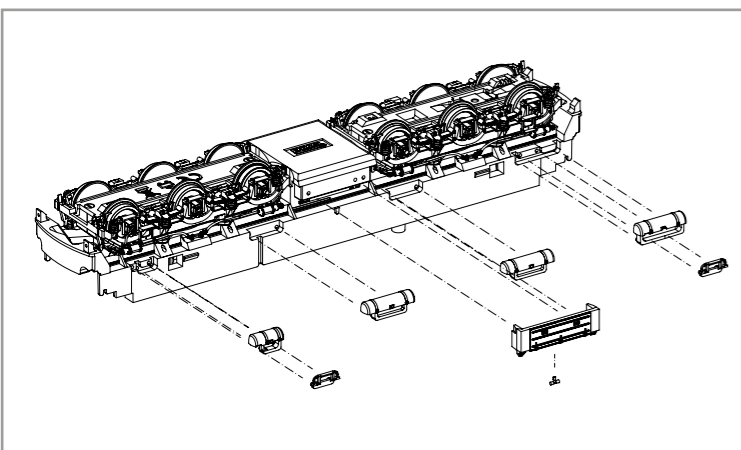
Zurüstbauteile:
Extension / Pièces /
Kiegészítők



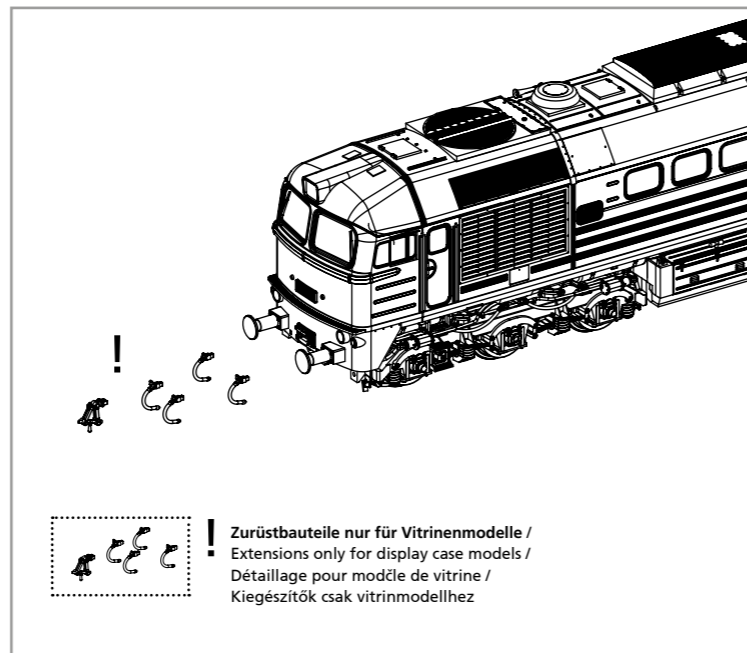
56439
PIKO SmartDecoder 4.1 Sound
PIKO SmartDecoder 4.1 hangdekóder

Kabel von Lautsprecher auf Leiterplatte anlöten! /
Solder cables of speakers on mainboard on! /
Souder les câbles du haut parleur au circuit imprimé /
A hangszóró kábeleit az alaplapra kell forrasztani

* Bitte Brückenstecker aufbewahren!
Please save the DC Bridge!
Conservez l'interface digitale!
Ügyeljen a vakdugóra!



wahlweise
alternatively /
au choix /
adott esetben



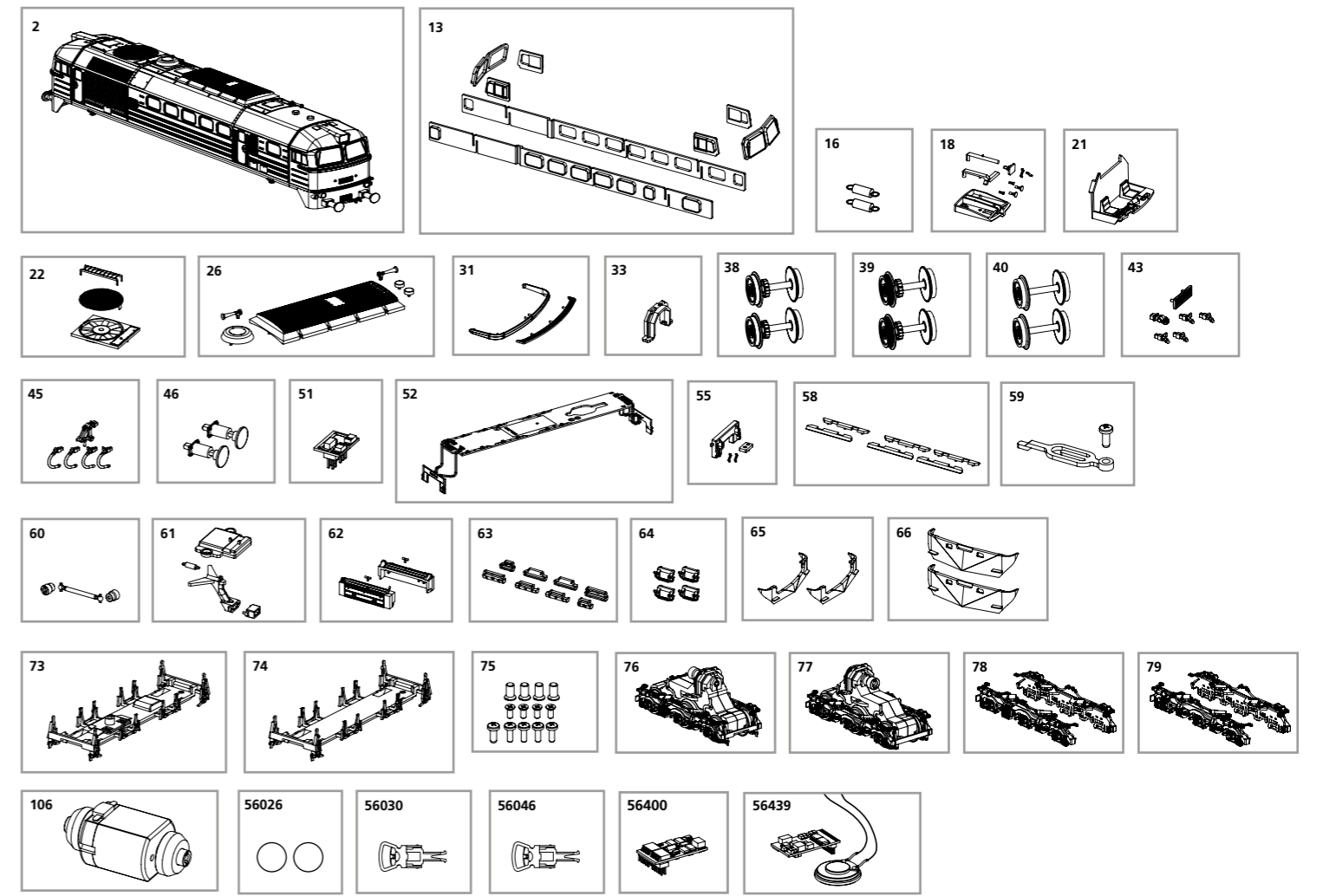
! Zurüstbauteile nur für Vitrinenmodelle /
Extensions only for display case models /
Détailage pour modèle de vitrine /
Kiegészítők csak vitrinmodellhez

ERSATZTEILE DIESELLOKOMOTIVE M62 MAV

Spare parts for Diesel Locomotive M62 MAV

Alkatrészlista M62 MÁV dízelmozdonyhoz

Bei Ersatzteilanforderung bitte immer die vollständige Ersatzteil-Nr. angeben • Please order the wanted spare part with the complete spare part item number.
Pótkatrész rendelése esetén kérjük a teljes cikkszámot használja.



Bezeichnung / Description	ET-Nr. / spare parts N°	PG*
Gehäuse, komplett / Body, complete	52818-02	16
Fenster / Window	52818-13	10
Feder für Deichsel (2 Stück) / Sprig for draw bar (2 pcs.)	59900-16	5
Leuchstab, Lichteinsatz / Light bars	52800-18	7
Führerstand / Driver cab	52818-21	7
Dachlüfter mit Leiter / Roof fan w ladder	52818-22	8
Schalldämpfer, Lufttutze, Hupe / Silencer, Air cover, Horn	52818-26	8
Handstange, Umlauf / Handrail, Footboard	52818-31	7
Getriebeklammer / Clamp	59560-33	6
Radsatz ohne Haftreifen (2 Stck.) / Wheelset w/o friction tyres (2 pcs.)	52818-38	9
Radsatz mit Haftreifen (2 Stck.) / Wheelset with friction tyres (2 pcs.)	52818-39	9
Radsatz ohne Zahnrad (2 Stck.) / Wheelset w/o gearwheel (2 pcs.)	52818-40	9
Lüftungsgitter, Zughaken, Bremschlauch kurz / Air grid, Coupling hook, Brake pipe short	52811-43	7
Zughaken, Bremschlauch lang / Hook, Brake pipe long	52800-45	7
Puffer / Buffer	52818-46	7
Brückenstecker / Strapping plug	59740-51	8
Hauptplatine mit Beleuchtungsplatinen und Kabel / Main board with light board and wires	52800-52	15
Lichtmasken für Platinen, Leuchstab rot / Light mask for board, Light bar red	52800-55	6
Lichtleiter Platine / Light bar board	52800-58	7
Halter Lautsprecher mit Schraube / Holder for Loud speaker with screw	52800-59	6
Kardanwelle + Buchsen (3-tlg.) / Cardan billow + bushes (3 pcs.)	52800-60	7
Deichsel, Abdeckung, Feder / Drawbar, Cover, spring	52818-61	8
Batteriekasten links-rechts / Battery box left-right	52818-62	7
Luftkessel (8 Stück) / Air boiler (8 pcs.)	52818-63	8
Treppe Lokführer (4 Stück) / Step for Loco driver (4 pcs.)	52818-64	7
Schürze offen (2 Stück) / Front cover-open (2 pcs.)	52818-65	7
Schürze geschlossen (2 Stück) / Front cover-closed (2 pcs.)	52818-66	7

Bezeichnung / Description	ET-Nr. / spare parts N°	PG*
Achshalter vorne / Wheel holder front	52818-73	8
Achshalter hinten / Wheel holder rear	52818-74	8
Schrauben-Set (13-tlg.) / Set of Screws (set of 13)	52800-75	7
Getriebe 1 / Gearbox 1	52818-76	14
Getriebe 2 / Gearbox 2	52818-77	14
Drehgestellblende 1 komplett / Bogie cover 1 complete	52818-78	9
Drehgestellblende 2 komplett / Bogie cover 2 complete	52818-79	9
Motor, komplett / Motor, complete	51730-106	15
ET aus unserem Standard-Programm / Spare parts standard range		
Haftreifen (10 Stck.) / Friction tyres (set of 10)	56026	
Kupplung (2 Stck.) / Coupling, complete (set of 2)	56030	
H0 PIKO Kurzkupplung (4 Stück) / H0 PIKO short Coupling (set of 4)	56046	
PIKO SmartDecoder 4.1 PluX22 / PIKO SmartDecoder 4.1 PluX22	56400	
PIKO SmartDecoder 4.1 Sound / PIKO SmartDecoder 4.1 Sound	56439	

*Preisgruppe *price category