

TRIX

H0



(D) (GB) (USA) (F) (NL)

Modell der Elektrolokomotive BR 193

22190

Inhaltsverzeichnis:	Seite	Sommaire :	Page
Informationen zum Vorbild	4	Informations concernant la locomotive réelle	5
Sicherheitshinweise	6	Remarques importantes sur la sécurité	16
Wichtige Hinweise	6	Information importante	16
Multiprotokollbetrieb	6	Mode multiprotocole	16
Schaltbare Funktionen	9	Fonctions commutables	19
Parameter/Register	10	Paramètre/Registre	20
Wartung und Instandhaltung	26	Entretien et maintien	26
Ersatzteile	30	Pièces de rechange	30

Table of Contents:	Page	Inhoudsopgave:	Pagina
Information about the prototype	4	Informatie van het voorbeeld	5
Safety Notes	11	Veiligheidsvoorschriften	21
Important Notes	11	Belangrijke aanwijzing	21
Multi-Protocol Operation	11	Multiprotocolbedrijf	21
Controllable Functions	14	Schakelbare functies	24
Parameter/Register	15	Parameter/Register	25
Service and maintenance	26	Onderhoud en handhaving	26
Spare Parts	30	Onderdelen	30

Informationen zum Vorbild

Da die Lokfamilien „Eurosprinter“ und „Eurorunner“ nicht mehr den neuesten Normen entsprachen, stellte Siemens auf der InnoTrans 2010 in Berlin als Weiterentwicklung die Lokplattform „Vectron“ vor. Sie wird in zwei Leistungsklassen als Wechselstrom-, Gleichstrom- und Mehrsystemlokomotive sowie zusätzlich als Diesellok angeboten. Bis zum Herbst 2010 baute Siemens fünf elektrische Prototypen in unterschiedlichen Ausführungen: 193 901 und 902 (Mehrsystem – MS), 193 921 und 922 (Wechselstrom – AC) und 191 951 (Gleichstrom – DC). Mit der 191 952 folgte im Oktober 2011 eine weitere Gleichstromlok.

Schnell erfreuten sich die „Vectrons“ bei privaten Betreibern und Leasingfirmen großer Beliebtheit. Zwischenzeitlich haben über 200 Maschinen unterschiedlichster Konfiguration die Werkshallen von Siemens verlassen. Weitere rund 200 Exemplare sind bestellt. Die größten Chargen an „Vectrons“ besitzen die Mitsui Rail Capital Europe (MRCE) mit 56, die European Locomotive Leasing (ELL) mit 43, Railpool mit 14 und die Unicredit Leasing GmbH mit acht Loks. Private Betreiber mit größeren Beständen sind die BLS Cargo AG (15) und boxXpress (8). Die Deutsche Bahn AG hat bis jetzt selbst keine „Vectrons“ bestellt, bedient sich aber bei Bedarf bei den Leasingfirmen. Hingegen führt die zum DB-Konzern gehörende DB Schenker Rail Polska (DBSRP) für den Güterverkehr in Polen insgesamt 23 Gleichstrom-Vectrons in ihrem Bestand.

Information about the prototype

Since the locomotive families “Eurosprinter” and “Eurorunner” no longer correspond to the latest standards, Siemens presented the locomotive platform “Vectron” at the InnoTrans 2010 transportation exhibition in Berlin as a further development. It is being offered in two performance classes as an AC, a DC, and a multiple system locomotive as well as also as a diesel locomotive. By the fall of 2010, Siemens built five electric prototypes in different versions: 193 901 and 902 (multiple system - MS), 193 921 and 922 (alternating current - AC) and 191 951 (direct current - DC). In October of 2011 followed another DC locomotive in the form of 191 952.

The “Vectrons” have quickly enjoyed popularity among private operators and leasing firms. Meanwhile over 200 units in different configurations have left the Siemens plant. Around another 200 units have been ordered. Mitsui Rail Capital Europe (MRCE) with 56, European Locomotive Leasing (ELL) with 43, Railpool with 14, and Unicredit Leasing, Inc. with eight locomotives have the largest batches of “Vectrons”. Private operators with larger rosters are BLS Cargo AG (15) and boxXpress (8). The German Railroad, Inc. has not yet ordered any “Vectrons”, but does order as needed from the leasing firms. By contrast, DB Schenker Rail Polska (DBSRP) that belongs to DB runs 23 DC Vectrons on its roster for freight service in Poland.

Informations concernant le modèle réel

Les familles de locos „Europrinter“ et „Eurorunner“ ne satisfaisant plus aux dernières normes en vigueur, Siemens présenta à l’InnoTrans 2010 à Berlin la plate-forme de locos « Vectron » en tant qu’évolution. Deux classes de puissance sont proposées en version pour courant alternatif, courant continu et polycourant ainsi que diesel. Jusqu’à l’automne 2010, Siemens construisit cinq prototypes électriques dans des versions différentes: 193 901 et 902 (polycourant - PC), 193 921 et 922 (courant alternatif – c.a.) et 191 951 (courant continu – c.c.). En octobre 2011 suivait une autre locomotive pour courant continu, la 191 952.

Les « Vectron » jouirent rapidement d’une grande popularité auprès d’exploitants privés et de firmes de leasing. Entre-temps, plus de 200 machines dans des configurations les plus variées ont quitté les halles d’usine de Siemens. 200 autres exemplaires sont commandés. C’est la Mitsui Rail Capital Europe (MRCE), avec 56 unités, qui possède le plus grand lot de „Vectron“ ; viennent ensuite la European Locomotive Leasing (ELL) avec 43 unités, Railpool avec 14 et la Unicredit Leasing GmbH avec huit locomotives. Les exploitants privés ayant les plus grands effectifs sont la BLS Cargo AG (15) et boxXpress (8). Jusqu’à aujourd’hui, la Deutsche Bahn AG elle-même n’a pas commandé de „Vectron“, mais au besoin, elle se tourne vers les firmes de leasing. Par contre, la DB Schenker Rail Polska (DBSRP), qui fait partie du groupe DB, compte dans son parc 23 Vectron à courant continu au total pour le trafic marchandises en Pologne.

Informatie van het voorbeeld

Omdat de locomotiefgroepen „Europrinter“ en „Eurorunner“ niet langer aan de nieuwste normen beantwoordden, stelde Siemens op de InnoTrans 2010 in Berlijn het locomotiefplatform „Vectron“ als doorontwikkeling voor. Deze wordt in twee vermogensklassen aangeboden, als wisselstroom-, gelijkstroom- en multifunctionele locomotief en bovendien als diesellocomotief. Tot in het najaar van 2010 bouwde Siemens vijf elektrische prototypes in verschillende uitvoeringen: 193 901 en 902 (locomotief voor meer dan twee systemen - MS), 193 921 en 922 (wisselstroom - AC) en 191 951 (gelijkstroom - DC). Met de 191 952 volgde in oktober 2011 een nieuwe gelijkstroomlocomotief.

De „Vectrons“ genoten al snel grote populariteit bij private ondernemingen en leasingbedrijven. Inmiddels hebben meer dan 200 machines in de meest uiteenlopende configuraties de ateliers van Siemens verlaten. Ondertussen zijn nog 200 andere exemplaren in bestelling. Mitsui Rail Capital Europe (MRCE) bezit het grootste lot „Vectrons“, met 56 toestellen, European Locomotive Leasing (ELL) heeft er 43, Railpool telt 14 toestellen en Unicredit Leasing GmbH heeft acht locomotieven. Private ondernemingen met grote bestanden zijn BLS Cargo AG (15) en boxXpress (8). Deutsche Bahn AG heeft tot nu toe zelf geen „Vectrons“ besteld, maar zet deze toestellen indien nodig via leasingbedrijven in. DB Schenker Rail Polska (DBSRP), die deel uitmaakt van het DB-concern, heeft daarentegen in totaal 23 gelijkstroom-Vectrons in haar wagenpark voor het goederenverkeer in Polen.

Sicherheitshinweise

- Die Lok darf nur mit einem dafür bestimmten Betriebssystem eingesetzt werden.
- Analog max. 15 Volt =, digital max. 22 Volt ~.
- Die Lok darf nur aus einer Leistungsquelle versorgt werden.
- Beachten Sie unbedingt die Sicherheitshinweise in der Bedienungsanleitung zu Ihrem Betriebssystem.
- Für den konventionellen Betrieb der Lok muss das Anschlussgleis entstört werden. Dazu ist das Entstörset 611 655 zu verwenden. Für Digitalbetrieb ist das Entstörset nicht geeignet.
- **ACHTUNG!** Funktionsbedingte scharfe Kanten und Spitzen.
- Setzen Sie das Modell keiner direkten Sonneneinstrahlung, starken Temperaturschwankungen oder hoher Luftfeuchtigkeit aus.
- Verbaute LED`s entsprechen der Laserklasse 1 nach Norm EN 60825-1.

Wichtige Hinweise

- Die Bedienungsanleitung und die Verpackung sind Bestandteile des Produktes und müssen deshalb aufbewahrt sowie bei Weitergabe des Produktes mitgegeben werden.
- Für Reparaturen oder Ersatzteile wenden Sie sich bitte an Ihren Trix-Fachhändler.
- Gewährleistung und Garantie gemäß der beiliegenden Garantieurkunde.
- Entsorgung: www.maerklin.com/en/imprint.html

- Der volle Funktionsumfang ist nur unter Trix Systems, DCC und unter mfx verfügbar.
- Eingebaute, fahrtrichtungsabhängige Stirnbeleuchtung. Im Digitalbetrieb schaltbar.
- Befahrbarer Mindestradius 360 mm.

Multiprotokollbetrieb

Analogbetrieb

Der Decoder kann auch auf analogen Anlagen oder Gleisabschnitten betrieben werden. Der Decoder erkennt die analoge Gleichspannung (DC) automatisch und passt sich der analogen Gleisspannung an. Es sind alle Funktionen, die unter mfx oder DCC für den Analogbetrieb eingestellt wurden aktiv (siehe Digitalbetrieb).

Digitalbetrieb

Der Decoder ist ein Multiprotokolldecoder. Der Decoder kann unter folgenden Digital-Protokollen eingesetzt werden: mfx oder DCC.

Das Digital-Protokoll mit den meisten Möglichkeiten ist das höchstwertige Digital-Protokoll. Die Reihenfolge der Digital-Protokolle ist in der Wertung fallend:

- Priorität 1: mfx
- Priorität 2: DCC
- Priorität 3: DC

Hinweis: Werden zwei oder mehrere Digital-Protokolle am Gleis erkannt, übernimmt der Decoder automatisch das höchstwertige Digital-Protokoll; z.B. wird mfx & DCC erkannt wird das mfx-Digital-Protokoll vom Decoder übernommen. Einzelne Protokolle können über den Parameter CV 50 deaktiviert werden.

Hinweis: Beachten Sie, dass nicht alle Funktionen in allen Digital-Protokollen möglich sind. Unter mfx und DCC können einige Einstellungen von Funktionen, welche im Analog-Betrieb wirksam sein sollen, vorgenommen werden.

Hinweise zum Digitalbetrieb

- Die genaue Vorgehensweise zum Einstellen der diversen Parameter entnehmen Sie bitte der Bedienungsanleitung Ihrer Mehrzug-Zentrale.
- Der Betrieb mit gegenpoliger Gleichspannung im Bremsabschnitt ist mit der werkseitigen Einstellung nicht möglich. Ist diese Eigenschaft gewünscht, so muss auf den konventionellen Gleichstrombetrieb verzichtet werden (CV 29/Bit 2 = 0).

mfx-Protokoll

Adressierung

- Keine Adresse erforderlich, jeder Decoder erhält eine einmalige und eindeutige Kennung (UID).
- Der Decoder meldet sich an einer Central Station oder Mobile Station mit seiner UID automatisch an.
- Name ab Werk: **193 802-6 Railp**

Programmierung

- Die Eigenschaften können über die grafische Oberfläche der Central Station bzw. teilweise auch mit der Mobile Station programmiert werden.
- Es können alle Configuration Variablen (CV) mehrfach gelesen und programmiert werden.
- Die Programmierung kann entweder auf dem Haupt- oder dem Programmiergleis erfolgen.
- Die Defaulteinstellungen (Werkseinstellungen) können wieder hergestellt werden.
- Funktionsmapping: Funktionen können mit Hilfe der Central Station 60212 (eingeschränkt) und mit der Central Station 60213/60214/60215/60216/60226 beliebigen Funktionsstasten zugeordnet werden (siehe Hilfe in der Central Station).

DCC-Protokoll

Adressierung

- Mögliche Adressen: Kurze, lange und Traktionsadresse
- Adressbereich:
1 – 127 (kurze Adresse, Traktionsadresse)
1 – 10239 (lange Adresse)
- Jede Adresse ist manuell programmierbar.
- Kurze oder lange Adresse wird über die CVs ausgewählt.
- Eine angewandte Traktionsadresse deaktiviert die Standard-Adresse.

Programmierung

- Die Eigenschaften können über die Configurations Variablen (CV) mehrfach geändert werden.
- Die CV-Nummer und die CV-Werte werden direkt eingegeben.
- Die CVs können mehrfach gelesen und programmiert werden (Programmierung auf dem Programmiergleis).
- Die CVs können beliebig programmiert werden. PoM (Programmierung auf dem Hauptgleis PoM) ist nur bei den in der CV-Tabelle gekennzeichneten CV möglich. PoM muss von Ihrer Zentrale unterstützt werden (siehe Bedienungsanleitung ihres Gerätes).
- Die Defaulteinstellungen (Werkseinstellungen) können wieder hergestellt werden.
- 14 bzw. 28/126 Fahrstufen einstellbar.
- Alle Funktionen können entsprechend dem Funktionsmapping geschaltet werden.
- Weitere Information, siehe CV-Tabelle DCC-Protokoll.

Es wird empfohlen, die Programmierungen grundsätzlich auf dem Programmiergleis vorzunehmen.

Logische Funktionen

Anfahr-/Bremsverzögerung

- Die Beschleunigungs- und Bremszeit können getrennt von einander eingestellt werden.
- Die logische Funktionsabschaltung ABV kann über das Funktionsmapping auf jede beliebige Funktionstaste gelegt werden.

Schaltbare Funktionen		DC	MS I ¹	MS II	CS I/II	CS III
Spitzensignal / Schlusslicht rot	F0	■	■	■	■	■
Geräusch: Puffer an Puffer	F1	■				
Betriebsgeräusch	F2					
Geräusch: Signalhorn tief	F3					
ABV, aus	F4					
Geräusch: Bremsenquietschen aus	F5					
Spitzensignal Führerstand 2 aus ²	F6					
Geräusch: Signalhorn hoch	F7					
Spitzensignal Führerstand 1 aus ²	F8		■			
Geräusch: Abkuppeln	F9					
Geräusch: Ankuppeln	F10					
Geräusch: Pressluft ablassen	F11					
Geräusch: Lüfter	F12					
Geräusch: Schaffnerpiff	F13					
Geräusch: Kompressor	F14					
Geräusch: Kurzhorn hoch	F15			■	■	
Geräusch: Kurzhorn tief	F16					■

¹ Trix Systems

² Nur in Verbindung mit Spitzensignal /
Zusammen geschaltet: Rangierlicht Doppel A.

CV		Bedeutung	Wert DCC	ab Werk	
1		Adresse	1 - 127	3	
2	PoM	Minimalgeschwindigkeit	0 - 255	4	
3	PoM	Anfahrverzögerung	0 - 255	12	
4	PoM	Bremsverzögerung	0 - 255	12	
5	PoM	Maximalgeschwindigkeit	0 - 255	215	
8		Werkreset/Herstellerkennung	8	131	
13	PoM	Funktionen F1 - F8 im Analogbetrieb	0 - 255	0	
14	PoM	Funktionen F9 - F15 und Licht im Analogbetrieb	0 - 255	1	
17		Erweiterte Adresse (oberer Teil)	CV 29, Bit 5 =1	192	
18		Erweiterte Adresse (unterer Teil)	CV 29, Bit 5 =1	128	
19		Traktionsadresse	0 - 255	0	
21	PoM	Funktionen F1 - F8 bei Traktion	0 - 255	0	
22	PoM	Funktionen F9 - F15 und Licht bei Traktion	0 - 255	0	
29	PoM	Bit 0: Umpolung Fahrtrichtung Bit 1: Anzahl Fahrstufen 14 oder 28/128* Bit 2: DCC Betrieb mit Bremsstrecke (kein Analogbetrieb möglich) Bit 5: kurze / lange Adresse	0 / 1 0 / 2 0 / 4 0 / 32	0, 1, 2, 3, 4, 5, 6, 7, 32, 34, 35, 36, 37, 38, 39	6
50	PoM	Alternative Protokolle (DCC kann sich selber nicht deaktivieren) Bit 0 : Analog AC aus = 0 / Analog AC ein = 1 Bit 1 : Analog DC aus = 0 / Analog DC ein = 1 Bit 2 : fx (MM) aus = 0 / fx (MM) ein = 1 Bit 3 : mfx aus = 0 / mfx ein = 1	0 / 1 0 / 2 0 / 4 0 / 8	0 - 15	15
63	PoM	Lautstärke	0 - 255	255	

* Fahrstufen am Lokdecoder und am Steuergerät müssen übereinstimmen, es sind sonst Fehlfunktionen möglich.

Safety Notes

- This locomotive is only to be used with the operating system it is designed for.
- Analog max. 15 volts DC, digital max. 22 volts AC.
- This locomotive must never be supplied with power from more than one power pack.
- Please make note of the safety notes in the instructions for your operating system.
- The feeder track must be equipped to prevent interference with radio and television reception, when the locomotive is to be run in conventional operation. The 611 655 interference suppression set is to be used for this purpose. The interference suppression set is not suitable for digital operation.
- **WARNING!** Sharp edges and points required for operation.
- Do not expose the model to direct sunlight, extreme changes in temperature, or high humidity.
- The LEDs in this item correspond to Laser Class 1 according to Standard EN 60825-1.

Important Notes

- The operating instructions and the packaging are a component part of the product and must therefore be kept as well as transferred along with the product to others.
- Please see your authorized Trix dealer for repairs or spare parts.
- The warranty card included with this product specifies the warranty conditions.
- Disposing: www.maerklin.com/en/imprint.html
- The full range of functions is only available under Trix Systems and under DCC and mfx.

- Built-in headlights that change over with the direction of travel. They can be turned on and off in digital operation.
- Minimum radius for operation is 360 mm/14-3/16“.

Multi-Protocol Operation

Analog Operation

This decoder can also be operated on analog layouts or areas of track that are analog. The decoder recognizes alternating current (DC) and automatically adapts to the analog track voltage. All functions that were set under mfx or DCC for analog operation are active (see Digital Operation).

Digital Operation

The decoders are multi-protocol decoders. These decoders can be used under the following digital protocols: mfx or DCC. The digital protocol with the most possibilities is the highest order digital protocol. The sequence of digital protocols in descending order is:

Priority 1: mfx

Priority 2: DCC

Priority 3: DC

Note: If two or more digital protocols are recognized in the track, the decoder automatically takes on the highest value digital protocol. For example, if mfx & DCC are recognized, the mfx digital protocol is taken on by the decoder. Individual protocols can be deactivated with Parameter CV 50.

Note: Please note that not all functions are possible in all digital protocols. Several settings for functions, which are supposed to be active in analog operation, can be done under mfx and DCC.

Notes on digital operation

- The operating instructions for your central unit will give you exact procedures for setting the different parameters.
- The setting done at the factory does not permit operation with opposite polarity DC power in the braking block. If you want this characteristic, you must do without conventional DC power operation (CV 29/Bit 2 = 0).

mfX Protocol

Addresses

- No address is required; each decoder is given a one-time, unique identifier (UID).
- The decoder automatically registers itself on a Central Station or a Mobile Station with its UID.
- Name set at the factory: **193 802-6 Railp**

Programming

- The characteristics can be programmed using the graphic screen on the Central Station or also partially with the Mobile Station.
- All of the Configuration Variables (CV) can be read and programmed repeatedly.
- The programming can be done either on the main track or the programming track.
- The default settings (factory settings) can be produced repeatedly.
- Function mapping: Functions can be assigned to any of the function buttons with the help of the 60212 Central Station (with limitations) and with the 60213/60214/60215/60216/60226 Central Station (See help section in the Central Station).

DCC Protocol

Addresses

- Possible addresses: short, long, and m.u. address
- Address range:
 - 1 – 127 (short address, m.u. address)
 - 1 – 10239 (long address)
- Every address can be programmed manually.
- A short or a long address is selected using the CVs.
- A multiple unit address that is being used deactivates the standard address.

Programming

- The characteristics can be changed repeatedly using the Configuration Variables (CV).
- The CV numbers and the CV values are entered directly.
- The CVs can be read and programmed repeatedly. (Programming is done on the programming track.)
- The CVs can be programmed, as you desire. PoM (Programming on the layout track) is only possible with those CVs marked in the CV table. PoM must be supported by your central controller (see the instructions for your controller).
- The default settings (factory settings) can be produced repeatedly.
- 14 or 28/126 speed levels can be set.
- All of the functions can be controlled according to the function mapping (see CV description).
- See the CV description for the DCC protocol for additional information.

We recommend that in general programming should be done on the programming track.

Logic Functions

Acceleration / Braking Delay

- The acceleration and braking times can be set separately from each other.
- The logical function shut off for ABV (Acceleration / Braking Delay) can be assigned to any function button by means of function mapping.

Controllable Functions		DC	MS I ¹	MS II	CS I/II	CS III
Headlights / Red marker light	F0	■	■	■	■	■
Sound effect: Buffer to buffer	F1	■				
Operating sounds	F2					
Sound effect: Low pitched horn	F3					
ABV, off	F4					
Sound effect: Squealing brakes off	F5					
Headlights Engineer's Cab 2 off ²	F6					
Sound effect: High pitched horn	F7					
Headlights Engineer's Cab 1 off ²	F8		■			
Sound effect: Uncoupling	F9					
Sound effect: Coupling	F10					
Sound effect: Letting off compressed air	F11					
Sound effect: Blower	F12					
Sound effect: Conductor whistle	F13					
Sound effect: Compressor	F14					
Sound effect: High short horn	F15			■	■	
Sound effect: Low short horn	F16					■

¹ Trix Systems

² Only in conjunction with the headlights /
Switched together: „Double A“ switching lights.

CV		Discription	DCC Value	Factory-Set
1		Address	1 - 127	3
2	PoM	Minimum Speed	0 - 255	4
3	PoM	Acceleration delay	0 - 255	12
4	PoM	Braking delay	0 - 255	12
5	PoM	Maximum speed	0 - 255	215
8		Factory Reset / Manufacturer Recognition	8	131
13	PoM	Functions F1 - F8 in analog operation	0 - 255	0
14	PoM	Functions F9 - F15 and lights in analog operation	0 - 255	1
17		Extended address (upper part)	CV 29, Bit 5 =1	192
18		Extended address (lower part)	CV 29, Bit 5 =1	128
19		Multiple Unit Address	0 - 255	0
21	PoM	Functions F1 - F8 on Multiple Unit	0 - 255	0
22	PoM	Functions F9 - F15 and lights on Multiple Unit	0 - 255	0
29	PoM	Bit 0: Reversing direction of travel Bit 1: Number of speed levels 14 or 28/128* Bit 2: DCC operation with a braking area (no analog operation possible) Bit 5: short / long address	0 / 1 0 / 2 0 / 4 0 / 32	0, 1, 2, 3, 4, 5, 6, 7, 32, 34, 35, 36, 37, 38, 39
50	PoM	Alternative Protocols (DCC cannot deactivate itself) Bit 0 : Analog AC off = 0 / Analog AC on = 1 Bit 1 : Analog DC off = 0 / Analog DC on = 1 Bit 2 : fx (MM) off = 0 / fx (MM) on = 1 Bit 3 : mfx off = 0 / mfx on = 1	0 / 1 0 / 2 0 / 4 0 / 8	0 - 15
63	PoM	Volume	0 - 255	255

* The speed levels on the locomotive decoder and on the controller must agree with each other; otherwise, you may have malfunctions.

Remarques importantes sur la sécurité

- La locomotive ne peut être utilisée qu'avec le système d'exploitation indiqué.
- Analogique max. 15 Volt =, digital max. 22 Volt ~.
- La locomotive ne peut pas être alimentée électriquement par plus d'une source de courant à la fois.
- Il est impératif de tenir compte des remarques sur la sécurité décrites dans le mode d'emploi de votre système d'exploitation.
- Pour l'exploitation de la locomotive en mode conventionnel, la voie de raccordement doit être déparasitée. A cet effet, utiliser le set de déparasitage réf. 611 655. Le set de déparasitage ne convient pas pour l'exploitation en mode numérique.
- **ATTENTION!** Pointes et bords coupants lors du fonctionnement du produit.
- Ne pas exposer le modèle à un ensoleillement direct, à de fortes variations de température ou à un taux d'humidité important.
- Les DEL installées correspondent à la classe laser 1 selon la norme EN 60825-1.

Information importante

- La notice d'utilisation et l'emballage font partie intégrante du produit ; ils doivent donc être conservés et, le cas échéant, transmis avec le produit.
- Pour toute réparation ou remplacement de pièces, adressez vous à votre détaillant-spécialiste Trix.
- Garantie légale et garantie contractuelle conformément au certificat de garantie ci-joint.

- Elimination : www.maerklin.com/en/imprint.html
- L'intégralité des fonctions est disponible uniquement en exploitation Trix Systems, DCC et mfx.
- Feux de signalisation s'inversant selon le sens de marche; feux commutables en exploitation digital.
- Rayon minimal d'inscription en courbe 360 mm.

Mode multiprotocole

Mode analogique

On peut aussi faire fonctionner le décodeur sur des installations ou des sections de voie analogiques. Le décodeur identifie automatiquement la tension de voie analogique (DC). Toutes les fonctions qui ont été paramétrée pour le mode analogique sous mfx ou sous DCC sont actives (voir mode numérique).

Mode numérique

Les décodeur sont des décodeur multiprotocole. Le décodeur peut être utilisé avec les protocoles numériques suivants : mfx, DCC

Le protocole numérique offrant les possibilités les plus nombreuses est le protocole numérique à bit de poids fort. La hiérarchisation des protocoles numériques est descendante :

- Priorité 1 : mfx
- Priorité 2 : DCC
- Priorité 3 : DC

Indication : Si deux ou plus de deux protocoles numériques sont reconnus sur la voie, le décodeur choisit automatiquement le protocole numérique le plus significatif. Entre les

protocoles mfx & DCC par exemple, le décodeur choisira le protocole numérique mfx. Vous pouvez désactiver les différents protocoles via le paramètre CV 50.

Indication : remarquez que toutes les fonctions ne peuvent pas être actionnées dans tous les protocoles numériques. Sous mfx et sous DCC, il est possible de procéder à quelques paramétrages de fonctions devant être actives dans le cadre de l'exploitation analogique.

Remarques relatives au fonctionnement en mode digital

- En ce qui concerne la procédure de réglage des divers paramètres, veuillez vous référer au mode d'emploi de votre centrale de commande multitrain.
- L'exploitation avec courant continu de polarité inverse dans les sections de freinage n'est pas possible avec le réglage d'usine. Si cette propriété est désirée, il faut alors renoncer à l'exploitation conventionnelle en courant continu (CV 29/Bit 2 = 0).

Protocole mfx

Adressage

- Aucune adresse n'est nécessaire, le décodeur reçoit toujours une identification unique et non équivoque (UID).
- Avec son UID, le décodeur indique automatiquement à une station centrale ou à une station mobile qu'il est connecté.
- Nom en codee en usine: **193 802-6 Railp**

Programmation

- Les caractéristiques peuvent être programmées par l'intermédiaire de la couche graphique de la station centrale, voire en partie aussi au moyen de la station mobile.
- Toutes les configurations variables (CV) peuvent être lues et programmées de façon réitérée.
- La programmation peut être réalisée soit sur la voie principale, soit sur la voie de programmation.
- Les paramétrages par défaut (paramétrages usine) peuvent être rétablis.
- Mappage des fonctions : les fonctions peuvent être affectées à de quelconques touches de fonction au moyen de la station centrale (60212) (restreinte) et avec la station centrale 60213/60214/60215/60216/60226 (voir Aide au niveau de la station centrale).

Protocole DCC

Adressage

- Adresse possibles: Courtes, longues et adresses de traction
- Catégorie d'adresse :
1 à 127 (adresses courtes, adresses de traction)
1 à 10239 (adresses longues)
- Chaque adresse est programmable manuellement.
- L'adresse brève ou longue est choisie par l'intermédiaire des CVs.
- Une adresse de traction utilisée désactive l'adresse standard.

Programmation

- Les caractéristiques peuvent être modifiées de façon réitérée par l'intermédiaire des variables de configuration (CVs).
- Toutes les configurations variables (CV) peuvent être lues et programmées de façon réitérée.
- La programmation peut être réalisée soit sur la voie principale, soit sur la voie de programmation.
- Les CV peuvent être programmées librement. La PoM (programmation sur la voie principale) est possible uniquement pour les CV signalées dans le tableau des CV. La PoM doit être prise en charge par votre centrale (voir la notice d'utilisation de votre appareil).
- Les paramétrages par défaut (paramétrages usine) peuvent être rétablis.
- 14 voire 28/126 crans de marche sont paramétrables.

- Toutes les fonctions peuvent être commutées en fonction du mappage des fonctions (voir le descriptif des CVs).
- Pour toute information complémentaire, voir le tableau des CVs, protocole DCC.

Il est recommandé, de réaliser la programmation, fondamentalement, sur la voie de programmation.

Fonctions logiques

Temporisation d'accélération et de freinage (TAF)

- Les temps d'accélération et de freinage peuvent être définis indépendamment l'un de l'autre.
- La désactivation de la fonction logique TAF peut être affectée à n'importe quelle touche de fonction via le mappage de fonctions.

Fonctions commutables		DC	MS I ¹	MS II	CS I/II	CS III
Fanal / Feu de fin de convoi rouge	F0	■	■	■	■	■
Bruitage : Tampons joints	F1	■				
Bruit d'exploitation	F2					
Bruitage : Trompe, signal grave	F3					
ABV, désactivé	F4					
Bruitage : Grincement de freins désactivé	F5		■			
Fanal cabine de conduite 2 éteint ²	F6					
Bruitage : Trompe, signal aigu	F7					
Fanal cabine de conduite 1 éteint ²	F8		■			
Bruitage : Déconnecter	F9					
Bruitage : Attelage	F10					
Bruitage : Vidange air sous pression	F11					
Bruitage : Ventilateur	F12					
Bruitage : Sifflet Contrôleur	F13					
Bruitage : Compresseur	F14					
Bruitage : Cor aigu	F15			■	■	
Bruitage : Cor grave	F16					■

¹ Trix Systems

² Uniquement en combinaison avec le fanal /
Commuté simultanément : feux de manœuvre double A.

CV		Affectation	DCC Valeur	Parm. Usine
1		Adresse	1 - 127	3
2	PoM	Vitesse minimale	0 - 255	4
3	PoM	Temporisation d'accélération	0 - 255	12
4	PoM	Temporisation de freinage	0 - 255	12
5	PoM	Vitesse maximale	0 - 255	215
8		Réinitialisation d'usine/identification du fabricant	8	131
13	PoM	Fonctions F1 - F8 en mode analogique	0 - 255	0
14	PoM	Fonctions F9 - F15 et éclairage en mode analogique	0 - 255	1
17		Adresse étendue (partie supérieure)	CV 29, Bit 5 =1	192
18		Adresse étendue (partie inférieure)	CV 29, Bit 5 =1	128
19		Adresse traction	0 - 255	0
21	PoM	Fonctions F1 - F8 pour traction	0 - 255	0
22	PoM	Fonctions F9 - F15 et éclairage traction	0 - 255	0
29	PoM	Bit 0 : Inversion du sens de marche Bit 1 : Nombre de crans de marche 14 ou 28/128* Bit 2 : Exploitation DCC avec section de freinage (exploitation analogique impossible) Bit 5 : Adresse courte/longue	0 / 1 0 / 2 0 / 4 0 / 32 0, 1, 2, 3, 4, 5, 6, 7, 32, 34, 35, 36, 37, 38, 39	6
50	PoM	Autres protocoles (DCC ne peut pas se désactiver lui-même) Bit 0 : Analogique CA hors fonction = 0 / analogique CA en fonction = 1 Bit 1 : Analogique CC hors fonction = 0 / analogique CC en fonction = 1 Bit 2 : fx (MM) hors fonction = 0 / fx (MM) en fonction = 1 Bit 3 : mfx hors fonction = 0 / mfx en fonction = 1	0 / 1 0 / 2 0 / 4 0 / 8 0 - 15	15
63	PoM	Volume	0 - 255	255

* Pour éviter tout dysfonctionnement, les crans de marche sur le décodeur de loco doivent impérativement coïncider avec ceux de l'appareil de commande.

Veiligheidsvoorschriften

- De loc mag alleen met een daarvoor bestemd bedrijfssysteem gebruikt worden.
- Analooq max. 15 Volt =, digitaal max. 22 Volt ~.
- De loc mag niet vanuit meer dan één stroomvoorziening gelijktijdig gevoed worden.
- Lees ook aandachtig de veiligheidsvoorschriften in de gebruiksaanwijzing van uw bedrijfssysteem.
- Voor het conventionele bedrijf met de loc dient de aansluitrail te worden ontstoort. Hiervoor dient men de ontstoor-set 611 655 te gebruiken. Voor het digitale bedrijf is deze ontstoor-set niet geschikt.
- **OPGEPAST!** Functionele scherpe kanten en punten.
- Stel het model niet bloot aan in directe zonnestraling, sterke temperatuurwisselingen of hoge luchtvochtigheid.
- Ingebouwde LED's komen overeen met de laserklassen 1 volgens de norm EN 60825-1.

Belangrijke aanwijzing

- De gebruiksaanwijzing en de verpakking zijn een bestanddeel van het product en dienen derhalve bewaard en meegeleverd te worden bij het doorgeven van het product.
- Voor reparaties en onderdelen kunt u zich tot Uw Trix handelaar wenden.
- Vrijwaring en garantie overeenkomstig het bijgevoegde garantiebewijs.
- Afdanken: www.maerklin.com/en/imprint.html
- De volledige toegang tot alle functies is alleen mogelijk met Trix Systems, DCC of met mfx bedrijf.

- Ingebouwde, rijrichtingsafhankelijke frontverlichting is in het digitaalsysteem schakelbaar.
- Minimale te berijden radius: 360 mm.

Multiprotocolbedrijf

Analoogbedrijf

De decoder kan ook op analoge modelbanen of spoortrajecten gebruikt worden. De decoder herkent de analoge gelijkspanning (DC) automatisch en past zich aan de analoge railspanning aan. Alle functies die onder mfx of DCC voor het analoge bedrijf zijn ingesteld, worden geactiveerd (zie digitaalbedrijf).

Digitaalbedrijf

De Decoder is een multiprotocoldecoder. De decoder kan onder de volgende digitale protocollen ingezet worden: mfx, DCC.

Het digitaalprotocol met de meeste mogelijkheden is het primaire digitaalprotocol. De volgorde van de digitaalprotocollen is afnemend in mogelijkheden:

Prioriteit 1: mfx

Prioriteit 2: DCC

Prioriteit 3: DC

Opmerking: Als er twee of meer digitale protocollen op de rails worden herkend, dan neemt de decoder automatisch het hoogwaardigste protocol over; bijv. word mfx & DCC herkend, dan wordt het mfx signaal door de decoder overgenomen. De verschillende protocollen kunnen via de parameter CV 50 gedeactiveerd worden.

Opmerking: let er op dat niet alle functies in alle digitaal-

protocollen mogelijk zijn. Onder mfx of DCC kunnen enkele instellingen, welke in analoogbedrijf werkzaam moeten zijn, ingesteld worden.

Aanwijzingen voor digitale besturing

- Het op de juiste wijze instellen van de diverse parameters staat beschreven in de handleiding van uw digitale Centrale.
- Het bedrijf met tegengepoolde gelijkspanning in de afremsectie is met de fabrieksinstelling niet mogelijk. Indien deze eigenschap wenselijk is, dan moet worden afgezien van het conventioneel gelijkstroombedrijf (CV 29/Bit 2 = 0).

mfx-protocol

Adressering

- Een adres is niet nodig, elke decoder heeft een éénmalig en eénduidig kenmerk (UID).
- De decoder meldt zich vanzelf aan bij het Central Station of Mobile Station met zijn UID.
- Naam af de fabriek: **193 802-6 Railp**

Programmering

- De eigenschappen kunnen m.b.v. het grafische scherm op het Central Station resp. deels ook met het Mobile Station geprogrammeerd worden.
- Alle configuratie variabelen (CV) kunnen vaker gelezen en geprogrammeerd worden.
- De programmering kan zowel op het hoofdspoor als op het programmeerspoor gebeuren.
- De default-instellingen (fabrieksinstelling) kunnen weer hersteld worden.
- Functiemapping: functies kunnen met behulp van het Central Station 60212 (met beperking) en met het Central Station 60213/60214/60215/60216/60226 aan elke gewenste functietoets worden toegewezen (zie het helpbestand in het Central Station).

DCC-protocol

Adressering

- Mogelijke adressen: kort, lang en tractieadres
- Adresbereik:
 - 1 – 127 (kort adres, tractieadres)
 - 1 – 10239 (lange adres)
- Elk adres is handmatig programmeerbaar.
- Kort of lang adres wordt via de CV gekozen.
- Een toegepast tractieadres deactiveert het standaardadres.

Programmering

- De eigenschappen van de decoder kunnen via de configuratie variabelen (CV) vaker gewijzigd worden.
- De CV-nummers en de CV-waarden worden direct ingevoerd.
- De CV's kunnen vaker gelezen en geprogrammeerd worden (programmering op het programmeerspoor).
- De CV's kunnen naar wens geprogrammeerd worden. PoM (Programmering op het hoofdspoor) is alleen mogelijk bij de in de CV-tabel gemerkte CV. PoM moet door uw centrale ondersteund worden (zie de gebruiksaanwijzing van uw centrale).
- De default-instellingen (fabrieksinstelling) kunnen weer hersteld worden.
- 14 resp. 28/126 rijstappen instelbaar.
- Alle functies kunnen overeenkomstig de functiemapping geschakeld worden (zie CV-beschrijving).
- Voor verdere informatie, zie de CV-tabel DCC-protocol.

Het is aan te bevelen om het programmeren alleen op het programmeerspoor uit te voeren.

Fysieke functies

Optrek en afremvertraging

- De optrek- en afremvertraging kunnen onafhankelijk van elkaar ingesteld worden.
- De logische uitschakelfunctie ABV (optrek- en afremvertraging) kan met de functiemapping aan elke gewenste functietoets toegewezen worden.

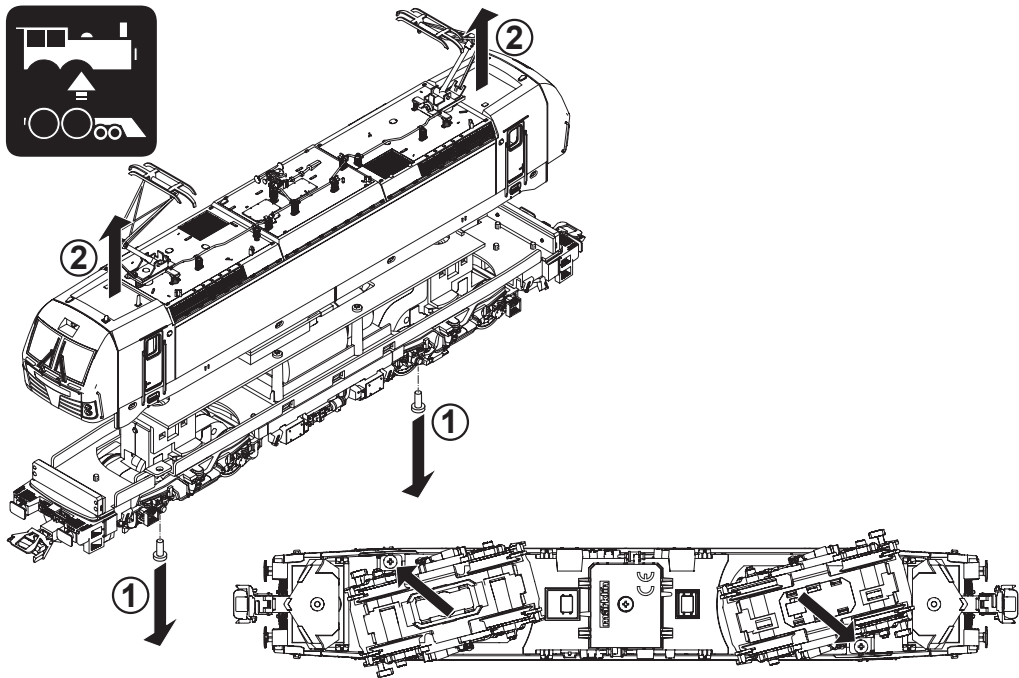
Schakelbare functies		DC	MS I ¹	MS II	CS I/II	CS III
Frontsein / Sluitlicht rood	F0	■	■	■	■	■
Geluid: buffer aan buffer	F1	■				
Bedrijfsgeluiden	F2					
Geluid: signaalhoorn laag	F3					
ABV, uit	F4					
Geluid: piepende remmen uit	F5					
Frontsein cabine 2 uit ²	F6					
Geluid: signaalhoorn hoog	F7					
Frontsein cabine 1 uit ²	F8		■			
Geluid: afkoppelen	F9					
Geluid: aankoppelen	F10					
Geluid: perslucht afblazen	F11					
Geluid: ventilator	F12					
Geluid: conducteurfluit	F13					
Geluid: compressor	F14					
Geluid: korte hoornstoot hoog	F15			■	■	
Geluid: korte hoornstoot laag	F16					■

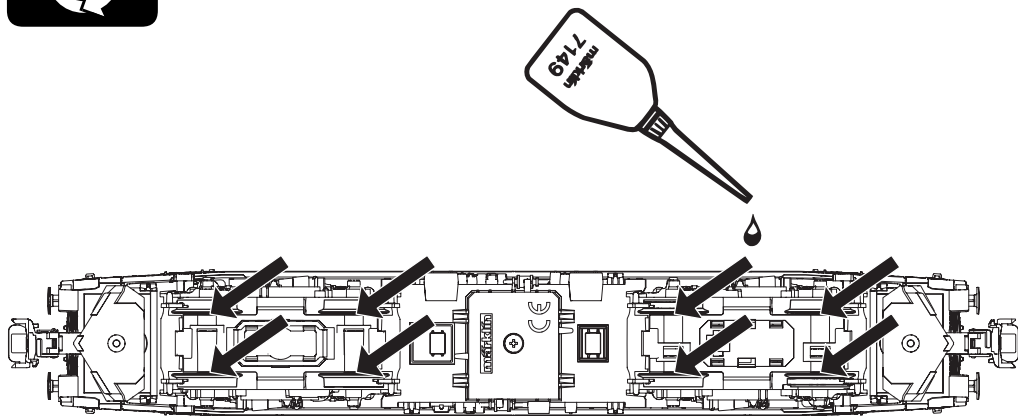
¹ Trix Systems

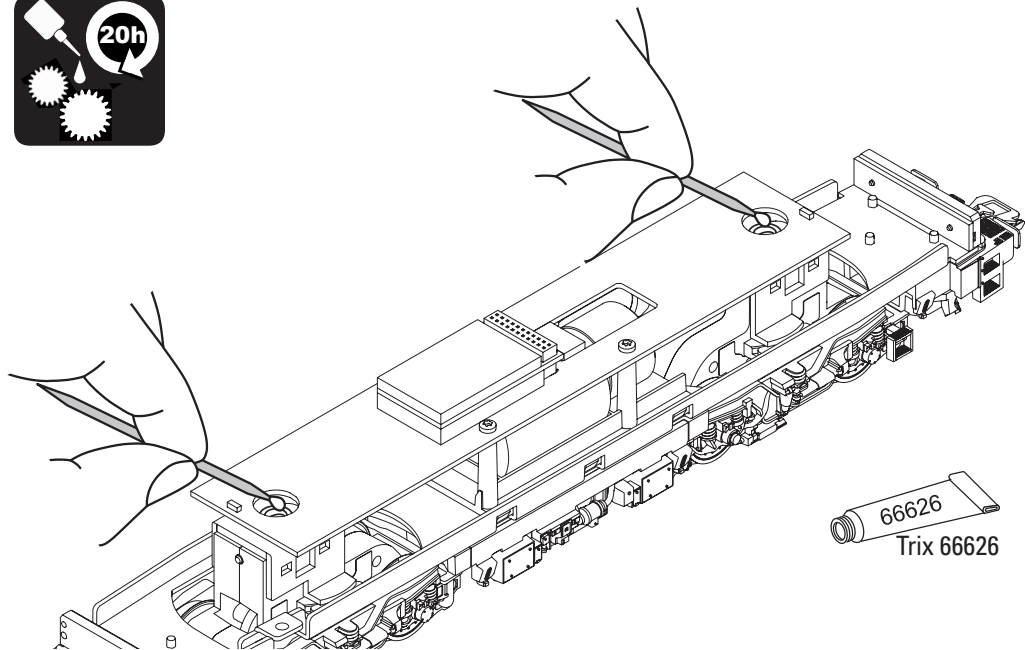
² Alleen in combinatie met frontlicht /
Tezamen geschakeld: rangeerlicht dubbel A.

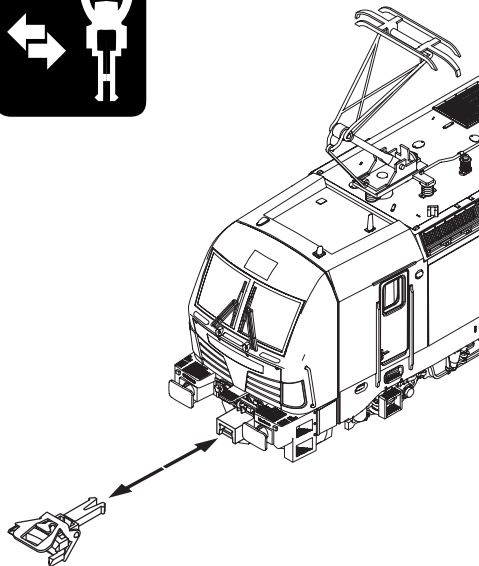
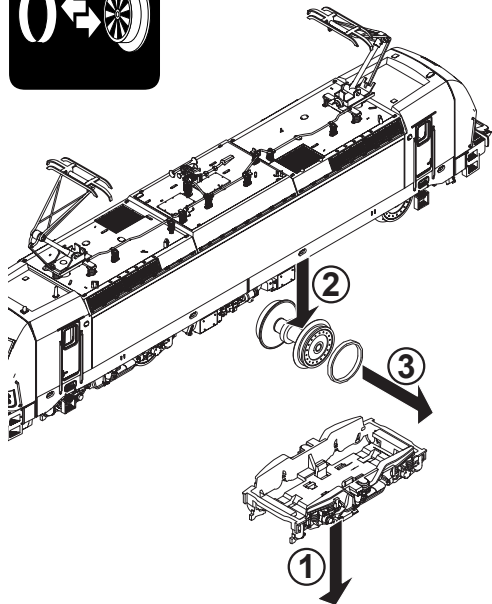
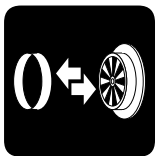
CV		Betekenis	Waarde DCC	Af fabriek	
1		Adres	1 - 127	3	
2	PoM	Minimale snelheid	0 - 255	4	
3	PoM	Optrekvertraging	0 - 255	12	
4	PoM	Afremvertraging	0 - 255	12	
5	PoM	Maximumsnelheid	0 - 255	215	
8		Fabrieksinstelling/fabriekherkenning	8	131	
13	PoM	functies F1 - F8 in analoogbedrijf	0 - 255	0	
14	PoM	functies F9 - F15 en licht in analoogbedrijf	0 - 255	1	
17		Uitgebreid adres (bovenste gedeelte)	CV 29, Bit 5 =1	192	
18		Uitgebreid adres (onderste gedeelte)	CV 29, Bit 5 =1	128	
19		tractieadres	0 - 255	0	
21	PoM	functies F1 - F8 in tractie	0 - 255	0	
22	PoM	functies F9 - F15 en licht in tractie	0 - 255	0	
29	PoM	Bit 0: ompoling rijrichting Bit 1: aantal rijstappen 14 of 28/128* Bit 2: DCC bedrijf met afremtraject (geen analoogbedrijf mogelijk) Bit 5: kort / lang adres	0 / 1 0 / 2 0 / 4 0 / 32	0, 1, 2, 3, 4, 5, 6, 7, 32, 34, 35, 36, 37, 38, 39	6
50	PoM	Alternatieve protocollen (DCC kan zichzelf niet deactiveren) Bit 0: analoog AC uit = 0 / analoog AC aan = 1 Bit 1: Analoog DC uit = 0 / analoog DC aan = 1 Bit 2: fx (MM) uit = 0 / fx (MM) aan = 1 Bit 3: mfx uit = 0 / mfx aan = 1	0 / 1 0 / 2 0 / 4 0 / 8	0 - 15	15
63	PoM	Volume	0 - 255	255	

* De rijstappen instelling op de decoder en het besturingsapparaat moeten met elkaar overeenkomen anders kunnen er storingen optreden.

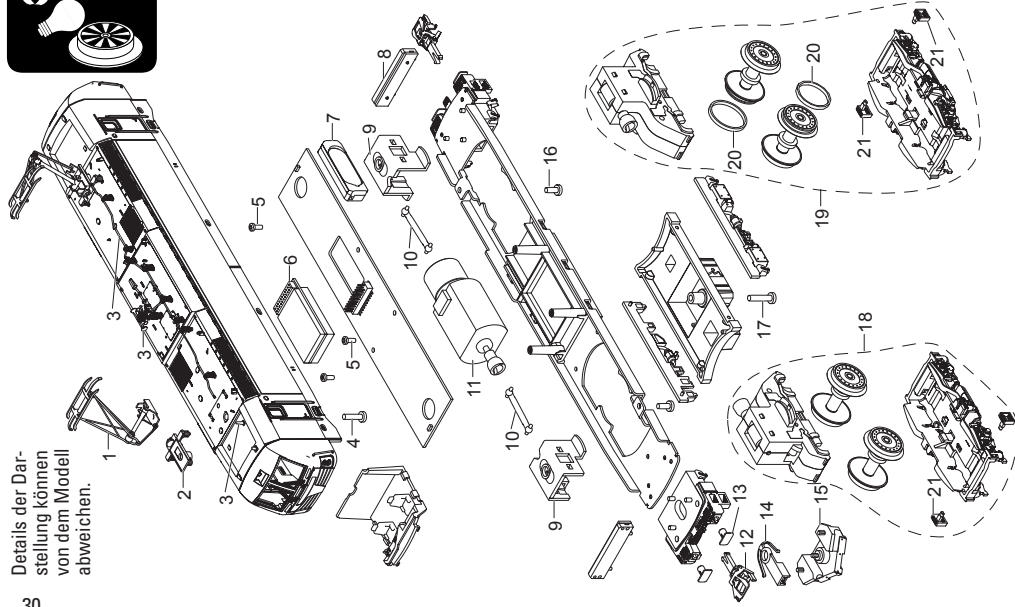








Details der Darstellung können von dem Modell abweichen.



1	Stromabnehmer	E116 071
2	Trägerisolation	E204 034
3	Dachausrüstung	E272 742
4	Schraube	E142 373
5	Schraube	E786 341
6	Decoder	263 038
7	Lautsprecher	E250 212
8	Beleuchtung	E260 689
9	Halteklammer	E264 728
10	Kardanwelle	E301 807
11	Motor	E264 717
12	Kurzkupplung	E701 630
13	Puffer	E558 880
14	Kupplungsschacht	E408 947
15	Schienenräumer	E260 687
16	Schraube	E786 750
17	Schraube	E277 555
18	Treibgestell vorn	E263 037
19	Treibgestell hinten	E277 554
20	Haftreifen	7 153
21	Trittstufen	E272 803

Hinweis: Einige Teile werden nur ohne oder mit anderer Farbgebung angeboten. Teile, die hier nicht aufgeführt sind, können nur im Rahmen einer Reparatur im Märklin-Reparatur-Service repariert werden.

Note: Several parts are offered unpainted or in another color. Parts that are not listed here can only be repaired by the Märklin repair service department.

Remarque : Certains éléments sont proposés uniquement sans livraison ou dans une livraison différente. Les pièces ne figurant pas dans cette liste peuvent être réparées uniquement par le service de réparation Märklin.

Opmerking: enkele delen worden alleen kleurloos of in een andere kleur aangeboden. Delen die niet in de in de lijst voorkomen, kunnen alleen via een reparatie in het Märklin-service-centrum hersteld/vervangen worden.

Nota: algunas piezas están disponibles sólo sin o con otro color. Las piezas que no figuran aquí pueden repararse únicamente en el marco de una reparación en el servicio de reparación de Märklin.

Avvertenza: Alcuni elementi vengono proposti solo senza o con differente colorazione. I pezzi che non sono qui specificati possono venire riparati soltanto nel quadro di una riparazione presso il Servizio Riparazioni Märklin.

Observera: Vissa delar finns endast att tillgå från Märklin olackerade eller i en annan färgsättning. Delar som ej finns upptagna här kan endast erhållas i samband med att reparationen genomförs på Märklins egen verkstad: Märklin Reparatur-Service.

Bemærk: Nogle dele udbydes kun med eller uden anden farvesammensætning. Dele, der ikke er anført her, kan kun repareres i forbindelse med en reparation i Märklins reparationservice.

Due to different legal requirements regarding electro-magnetic compatibility, this item may be used in the USA only after separate certification for FCC compliance and an adjustment if necessary.

Use in the USA without this certification is not permitted and absolves us of any liability. If you should want such certification to be done, please contact us – also due to the additional costs incurred for this.

Gebr. Märklin & Cie. GmbH
Stuttgarter Straße 55 - 57
73033 Göppingen
Germany
www.trix.de




www.maerklin.com/en/imprint.html

272155/1116/Sc1Ef
Änderungen vorbehalten
© Gebr. Märklin & Cie. GmbH

TRIX

H0



E I S DK

Modell der Elektrolokomotive BR 193

22190

Indice de contenido:

Aviso de seguridad	Página	4
Notas importantes		4
Funcionamiento multiprotocolo		4
Funciones posibles		7
Parámetro/Registro		8
El mantenimiento		24
Recambios => (D) (GB) (USA) (F) (NL)		30

Innehållsförteckning:

Säkerhetsanvisningar	Sidan	14
Viktig information		14
Multiprotokollkörning		14
Kopplingsbara funktioner		17
Parameter/Register		18
Underhåll och reparation		24
Reservdelar => (D) (GB) (USA) (F) (NL)		30

Indice del contenuto:

Avvertenze per la sicurezza	Pagina	9
Avvertenze importanti		9
Esercizio multi-protocollo		9
Funzioni commutabili		12
Parametro/Registro		13
Manutenzione ed assistere		24
Pezzi di ricambio => (D) (GB) (USA) (F) (NL)		30

Indholdsfortegnelse:

Vink om sikkerhed	Side	19
Vigtige bemærkninger		19
Multiprotokoldrift		19
Styrbare funktioner		22
Parameter/Register		23
Service og reparation		24
Reserve dele => (D) (GB) (USA) (F) (NL)		30

Aviso de seguridad

- La locomotora solamente debe funcionar en el sistema que le corresponda.
- Analógicas máx. 15 voltios =, digitales máx. 22 voltios ~.
- La alimentación de la locomotora deberá realizarse desde una sola fuente de suministro.
- Observe necesariamente los avisos de seguridad indicados en las instrucciones correspondientes a su sistema de funcionamiento.
- Para el funcionamiento convencional de la locomotora deben suprimirse las interferencias en la vía de conexión de la alimentación. Para ello debe emplearse el set supresor de interferencias 611 655.
- **¡ATENCIÓN!** Esquinas y puntas afiladas condicionadas a la función.
- No exponer el modelo en miniatura a la radiación solar directa, a oscilaciones fuertes de temperatura o a una humedad del aire elevada.
- Los LEDs incorporados corresponden a la clase de láser 1 según la norma europea EN 60825-1.

Notas importantes

- Las instrucciones de empleo y el embalaje forman parte íntegra del producto y, por este motivo, deben guardarse y entregarse junto con el producto en el caso de venderlo o transmitirlo a otro.
- En caso de precisar una reparación o piezas de recambio, rogamos ponerse en contacto con su distribuidor Trix.
- Responsabilidad y garantía conforme al documento de garantía que se adjunta.

- Eliminación: www.maerklin.com/en/imprint.html
- La plena funcionalidad de funciones está disponible sólo en Trix Systems, DCC y en mfx.
- Los faros frontales dependen del sentido de la marcha. En Digital se pueden encender y apagar.
- Radio mínimo describe 360 mm.

Funcionamiento multiprotocolo

Modo analógico

El decoder puede utilizarse también en maquetas de trenes o tramos de vía analógicos. El decoder detecta la tcontinua analógica (DC) automáticamente, adaptándose a la tensión de vía analógica. Están activas todas las funciones que hayan sido configuradas para el modo analógico en mfx o DCC (véase Modo digital).

Modo digital

Los decoders son decoders multiprotocolo. El decoder puede utilizarse con los siguientes protocolos digitales: mfx, DCC. El protocolo digital que ofrece el mayor número de posibilidades es el protocolo digital de mayor peso. El orden de pesos de los protocolos digitales es descendente.:

- Prioridad 1: mfx
- Prioridad 2: DCC
- Prioridad 3: DC

Nota: Si se detectan en la vía dos o varios protocolos digitales, el decoder asume automáticamente el protocolo digital de mayor valor; p. ej., si se detecta mfx y DCC, el decoder asume el protocolo digital mfx. Los distintos protocolos se pueden desactivar mediante el parámetro CV 50.

Nota: Tenga presente que no son posibles todas las funciones en todos los protocolos digitales. En mfx y DCC pueden configurarse algunos parámetros de funciones que deben tener efecto en el modo analógico.

Informaciones para el funcionamiento digital

- Deberá consultar el procedimiento exacto de configuración de los diversos parámetros en el manual de instrucciones de la central multitren que desee utilizar.
- No es posible el funcionamiento con tensión de corriente continua de polaridad opuesta en el tramo de frenado en funcionamiento en modo DCC. Si se desea esta característica, debe renunciarse al funcionamiento convencional con corriente continua (CV 29/Bit 2 = 0).

Protocolo mfx

Direccionamiento

- No se requiere direccionamiento, recibiendo cada decoder una identificación universalmente única e inequívoca (UID)
- El decoder se da de alta automáticamente en una Central Station o en una Mobile Station con su UID:
- Nombre de fábrica: **193 802-6 Railp**

Programación

- Las características pueden programarse mediante la interfaz gráfica de la Central Station o bien en parte también con la Mobile Station.
- Es posible leer y programar múltiples veces todas las Variables de Configuración (CV).
- La programación puede realizarse bien en la vía principal o en la vía de programación.
- Es posible restaurar la configuración por defecto (configuración de fábrica).
- Mapeado de funciones: las funciones pueden asignarse a cualesquiera teclas de función (véase Ayuda en la Central Station) con ayuda de la Central Station 60212 (con limitaciones) y con la Central Station 60213/60214/60215/60216/60226.

Protocolo DCC

Direccionamiento

- Direcciones posibles: dirección corta, dirección larga y dirección de tracción
- Intervalo de direcciones:
1 – 127 (dirección corta, dirección de tracción)
1 – 10239 (dirección larga)
- Cada dirección puede programarse manualmente.
- La dirección corta o larga se selecciona mediante las CVs.
- Una dirección de tracción aplicada desactiva la dirección estándar.

Programación

- Las características pueden modificarse múltiples veces mediante las Variables de Configuración (CV).
- El número de CV y los valores de cada CV se introducen directamente.
- Las CVs pueden leerse y programarse múltiples veces (programación en la vía de programación).
- Las CVs se pueden programar libremente. PoM (programación en la vía principal) es posible únicamente en las variables CVs identificadas en la tabla de CVs. Para poder utilizar la PoM, ésta debe ser soportada por su central (ver Instrucciones de empleo de su dispositivo).
- Las configuraciones por defecto (configuraciones de fábrica) pueden restaurarse.
- Pueden configurarse 14 o bien 28/126 niveles de marcha.
- Todas las funciones pueden maniobrarse conforme al mapeado de funciones (véase Descripción de las CVs).

- Para más información, véase Tabla de CVs para protocolo DCC.

Por norma, se recomienda realizar las programaciones en la vía de programación.

Funciones lógicas

Retardo de aceleración/frenado

- Los tiempos de aceleración y de frenado se pueden configurar por separado uno del otro.
- La desactivación lógica de la función de retardo de aceleración/frenado se puede asignar a cualquier tecla de función mediante el mapeado de funciones.

Funciones posibles		DC	MS I ¹	MS II	CS I/II	CS III
Señal de cabeza / Luces de cola rojas	F0	■	■	■	■	■
Ruido: Tope contra tope	F1	■				
ruido de explotación	F2					
Ruido: Bocina de aviso, sonido grave	F3					
ABV, apagado	F4					
Ruido: Desconectar chirrido de los frenos	F5					
Señal de cabeza cabina de conducción 2 apagada ²	F6					
Ruido: Bocina de aviso, sonido agudo	F7					
Señal de cabeza cabina de conducción 1 apagada ²	F8		■			
Ruido: Desacoplamiento	F9					
Ruido: Enganche de coches	F10					
Ruido: Purga del aire comprimido	F11					
Ruido: Ventilador	F12					
Ruido: Silbato de Revisor	F13					
Ruido: Compresor	F14					
Ruido: Trompa corta de agudos	F15			■	■	
Ruido: Trompa corta de graves	F16					■

¹ Trix Systems

² Sólo junto con señal de cabeza /
Interconectados: luz de maniobra Doble A.

CV		Significado	Valor DCC	Preselección	
1		Códigos	1 - 127	3	
2	PoM	Velocidad mínima	0 - 255	4	
3	PoM	Arranque progresivo	0 - 255	12	
4	PoM	Frenado progresivo	0 - 255	12	
5	PoM	Velocidad máxima	0 - 255	215	
8		Reset de fábrica/código de fabricante	8	131	
13	PoM	Funciones F1 - F8 en el modo analógico	0 - 255	0	
14	PoM	Funciones F9 - F15 y luces en el modo analógico	0 - 255	1	
17		Dirección ampliada (parte superior)	CV 29, Bit 5 =1	192	
18		Dirección ampliada (parte inferior)	CV 29, Bit 5 =1	128	
19		Dirección de tracción	0 - 255	0	
21	PoM	Funciones F1 - F8 en tracción	0 - 255	0	
22	PoM	Funciones F9 - F15 y luces en tracción	0 - 255	0	
29	PoM	Bit 0: Inversión de polaridad de sentido de marcha Bit 1: Número de marchas 14 o 28/128* Bit 2: Modo DCC con tramo de frenado (no es posible el funcionamiento en modo analógico) Bit 5: Dirección corta/larga	0 / 1 0 / 2 0 / 4 0 / 32	0, 1, 2, 3, 4, 5, 6, 7, 32, 34, 35, 36, 37, 38, 39	6
50	PoM	Protocolos alternativos (DCC no puede desactivarse a sí mismo) Bit 0 : Analógico AC desact= 0 / Analógico AC act. = 1 Bit 1 : Analógico DC desact. = 0 / Analógico DC act = 1 Bit 2 : fx (MM) desact = 0 / fx (MM) act. = 1 Bit 3 : mfx desact. = 0 / mfx act. = 1	0 / 1 0 / 2 0 / 4 0 / 8	0 - 15	15
63	PoM	Volumen	0 - 255	255	

* Los niveles de marcha en el decoder de locomotora y en la unidad de control deben coincidir ya que, de lo contrario, pueden producirse anomalías funcionales.

Avvertenze per la sicurezza

- Tale locomotiva deve venire impiegata soltanto con un sistema di esercizio prestabilito a questo scopo.
- Analogico max. 15 Volt =, digitale max. 22 Volt ~.
- La locomotiva non deve venire alimentata nello stesso tempo con più di una sorgente di potenza.
- Vogliate prestare assolutamente attenzione alle avvertenze di sicurezza nelle istruzioni di impiego per il Vostro sistema di funzionamento.
- Per il funzionamento tradizionale della locomotiva il binario di alimentazione deve essere protetto dai disturbi. A tale scopo si deve impiegare il corredo antidisturbi 611 655. Tale corredo antidisturbi non è adatto per il funzionamento Digital.
- **AVVERTENZA!** Per motivi funzionali i bordi e le punte sono spigolosi.
- Non esponete tale modello ad alcun irraggiamento solare diretto, a forti escursioni di temperatura oppure a elevata umidità dell'aria.
- I LED incorporati corrispondono alla categoria di laser 1 secondo la Norma EN 60825-1.

Avvertenze importanti

- Le istruzioni di impiego e l'imballaggio costituiscono un componente sostanziale del prodotto e devono pertanto venire conservati nonché consegnati insieme in caso di ulteriore cessione del prodotto.
- Per le riparazioni o le parti di ricambio, contrattare il rivenditore Trix.
- Prestazioni di garanzia e garanzia in conformità all'accluso certificato di garanzia.

- Smaltimento: www.maerklin.com/en/imprint.html
- La completa dotazione di funzioni è disponibile soltanto sotto Trix Systems, DCC e sotto mfx.
- Illuminazione di testa incorporata, dipendente dalla direzione di marcia. Commutabile nel funzionamento Digital.
- Raggio minimo percorribile 360 mm.

Esercizio multi-protocollo

Esercizio analogico

Tale Decoder può venire fatto funzionare anche su impianti o sezioni di binario analogiche. Il Decoder riconosce automaticamente la tensione analogica (DC) e si adegua alla tensione analogica del binario. Vi sono attive tutte le funzioni che erano state impostate per l'esercizio analogico sotto mfx oppure DCC (si veda esercizio Digital).

Esercizio Digital

I Decoder sono Decoder multi-protocollo. Il Decoder può venire impiegato sotto i seguenti protocolli Digital: mfx, DCC. Il protocollo Digital con il maggior numero di possibilità è il protocollo digitale di massimo valore. La sequenza dei protocolli Digital, con valori decrescenti, è:

Priorità 1: mfx

Priorità 2: DCC

Priorità 3: DC

Avvertenza: Qualora sul binario vengano riconosciuti due o più protocolli digitali, il Decoder assume automaticamente il protocollo digitale con il valore più elevato; ad es. se viene riconosciuto mfx & DCC, viene assunto dal Decoder il protocollo digitale mfx. I singoli protocolli possono venire disattivati mediante il parametro CV 50.

Avvertenza: Prestate attenzione al fatto che non tutte le funzioni sono possibili in tutti i protocolli Digital. Sotto mfx e DCC possono venire eseguite alcune impostazioni di funzioni, le quali saranno efficaci nell'esercizio analogico.

Istruzioni per la funzione digitale

- L'esatto procedimento per l'impostazione dei differenti parametri siete pregati di ricavarlo dalle istruzioni di servizio della Vostra centrale per molti treni.
- Un funzionamento con tensione continua di polarità invertita nella sezione di frenatura, in caso di esercizio con DCC, non è possibile. Se si desidera questa caratteristica, si deve in tal caso rinunciare al funzionamento tradizionale in corrente continua (CV 29/Bit 2 = 0).

Protocollo mfx

Indirizzamento

- Nessun indirizzo necessario, ciascun Decoder riceve una sua identificazione irripetibile e univoca (UID).
- Il Decoder si annuncia automaticamente ad una Central Station oppure Mobile Station con il suo UID.
- Nome di fabbrica: **193 802-6 Railp**

Programmazione

- Le caratteristiche possono venire programmate tramite la superficie grafica della Central Station o rispettivamente in parte anche con la Mobile Station.
- Tutte le Variabili di Configurazione (CV) possono venire ripetutamente lette e programmate.
- Tale programmazione può avvenire sui binari principali oppure sul binario di programmazione.
- Le impostazioni di default (impostazioni di fabbrica) possono venire nuovamente riprodotte.
- Mappatura delle funzioni: con l'ausilio della Central Station 60212 (limitatamente) e con la Central Station 60213/60214/60215/60216/60226 le funzioni possono venire assegnate a dei tasti funzione a piacere (si vedano le guide di aiuto nella Central Station).

Protocollo DCC

Indirizzamento

- Possibili indirizzi: brevi, lunghi e indirizzi per trazioni multiple
- Campo degli indirizzi:
1 – 127 (indirizzi brevi, indirizzi per trazioni multiple)
1 – 10239 (indirizzi lunghi)
- Ciascun indirizzo è programmabile manualmente.
- L'indirizzo breve o lungo viene selezionato tramite le CV.
- Un indirizzo di unità di trazione utilizzato disattiva l'indirizzo standard.

Programmazione

- Le caratteristiche possono venire ripetutamente modificate tramite le Variabili di Configurazione (CV).
- Il numero della CV ed i valori della CV vengono introdotti direttamente.
- Le CV possono venire ripetutamente lette e programmate (Programmazione sul binario di programmazione).
- Le CV possono venire programmate come si vuole. La PoM (programmazione sul binario principale) è possibile soltanto nel caso delle CV contrassegnate nella tabella delle CV. La PoM deve venire supportata dalla Vostra Unità Centrale (si vedano le istruzioni di azionamento del Vostro apparato).
- Le impostazioni di default (impostazioni di fabbrica) possono venire nuovamente riprodotte.
- 14 o rispettivamente 26/126 gradazioni di marcia impostabili.

- Tutte le funzioni possono venire commutate in modo rispondente alla mappatura delle funzioni (si veda la descrizione delle CV).
- Per ulteriori informazioni, si veda la tabella delle CV nel protocollo DCC.

È consigliabile intraprendere le programmazioni essenzialmente sul binario di programmazione.

Funzioni logiche

Ritardo di avviamento/frenatura

- La durata di accelerazione e di frenatura possono venire impostate separatamente una dall'altra.
- La disattivazione logica di tale funzione ABV può venire assegnata a piacere a ciascun tasto di funzione mediante la mappatura delle funzioni.

Funzioni commutabili		DC	MS I¹	MS II	CS I/II	CS III
Segnale di testa / Fanale di coda rosso	F0	■	■	■	■	■
Rumore: Respingente contro respingente	F1	■				
Rumori di esercizio	F2					
Rumore: Tromba di segnalazione grave	F3					
ABV, spento	F4					
Rumore: Stridore dei freni escluso	F5					
Segnale di testa cabina di guida 2 spento ²	F6					
Rumore: Tromba di segnalazione acuta	F7					
Segnale di testa cabina di guida 1 spento ²	F8		■			
Rumore: Sganciamento	F9					
Rumore: Agganciamento	F10					
Rumore: Scarico dell'aria compressa	F11					
Rumore: Ventilatori	F12					
Rumore: Fischio di capotreno	F13					
Rumore: Compressore	F14					
Rumore: Cornetta acuta	F15			■	■	
Rumore: Cornetta bassa	F16					■

¹ Trix Systems

² Solo in abbinamento con segnale di testa /
Commutati assieme: fanale di manovra a doppia A.

CV		Significato	Valore DCC	Di fabbrica	
1		Indirizzo	1 - 127	3	
2	PoM	Velocità minima	0 - 255	4	
3	PoM	Ritardo di avviamento	0 - 255	12	
4	PoM	Ritardo di frenatura	0 - 255	12	
5	PoM	Velocità massima	0 - 255	215	
8		Ripristino di fabbrica/Identificazione di produzione	8	131	
13	PoM	Funzioni F1 - F8 in esercizio analogico	0 - 255	0	
14	PoM	Funzioni F9 - F15 e luci in esercizio analogico	0 - 255	1	
17		Indirizzo ampliato (parte superiore)	CV 29, Bit 5 =1	192	
18		Indirizzo ampliato (parte inferiore)	CV 29, Bit 5 =1	128	
19		Indirizzo di trazione	0 - 255	0	
21	PoM	Funzioni F1 - F8 durante trazione	0 - 255	0	
22	PoM	Funzioni F9 - F15 e luci durante trazione	0 - 255	0	
29	PoM	Bit 0: inversione polarità del senso di marcia Bit 1: numero gradazioni di marcia 14 oppure 28/128* Bit 2: esercizio DCC con tratta di frenatura (nessuna possibilità di esercizio analogico) Bit 5: indirizzi brevi / lunghi	0 / 1 0 / 2 0 / 4 0 / 32	0, 1, 2, 3, 4, 5, 6, 7, 32, 34, 35, 36, 37, 38, 39	6
50	PoM	Protocolli alternativi (DCC non può disattivarsi da solo) Bit 0 : Analogico AC inattivo = 0 / Analogico AC attivo = 1 Bit 1 : Analogico DC inattivo = 0 / Analogico DC attivo = 1 Bit 2 : fx (MM) inattivo = 0 / fx (MM) attivo = 1 Bit 3 : mfx inattivo = 0 / mfx attivo = 1	0 / 1 0 / 2 0 / 4 0 / 8	0 - 15	15
63	PoM	Volume	0 - 255	255	

* Le gradazioni di marcia sul Decoder della locomotiva e sul regolatore di marcia si devono corrispondere, altrimenti sono possibili funzionamenti erranei.

Säkerhetsanvisningar

- Loket får endast köras med därtill avsett driftsystem.
- Analog max. 15 Volt =, digital max. 22 Volt ~.
- Loket får inte samtidigt försörjas av mer än en kraftkälla.
- Beakta alltid säkerhetsanvisningarna i bruksanvisningen som hör till respektive driftsystemet.
- När den motorförsedda lokdelen ska köras med konventionell drift måste anslutningsskenan vara avstörd. Till detta använder man anslutningsgarnityr 611 655 med avstörning och överbelastningsskydd. Avstörningsskyddet får inte användas vid digital körning.
- **WARNING!** Funktionsbetingade vassa kanter och spetsar.
- Modellen får inte utsättas för direkt solljus, häftiga temperaturväxlingar eller hög luftfuktighet.
- Inbyggda LED (lysdioder) motsvarar laser-klass 1 enligt Ennorm 60825-1.

Viktig information

- Bruksanvisningen och förpackningen är en del av produkten och måste därför sparas och alltid medfölja produkten.
- Kontakta din Trix-handlare för reparationer eller reservdelar.
- Garantivillkor framgår av bifogade garantibevis.
- Hantering som avfall: www.maerklin.com/en/imprint.html
- Fullständigt funktionsomfång erhålls endast vid användning av Trix Systems, DCC eller mfx.

- Körriktningsberoende frontbelysning.
Kan kopplas in vid digital drift.
- Kan köras på en minsta radie av 360 mm.

Multiprotokollkörning

Analog körning

Dekodern kan även användas vid körning på analoga anläggningar och spåravsnitt. Dekodern känner automatiskt igen och godtar analog körström, både växelström och likström (AC/DC). Alla mfx eller DCC funktioner inställda för analog drift är aktiverade. (v.g. se: Digital körning).

Digital körning

Decoder är en multiprotokolldekoeder. Dekodern kan användas tillsammans med följande digital-protokoll: mfx, Dcc,. Digital-protokollet med flest funktioner är högst prioriterat. Digital-protokollen inordnas i fallande ordning som följer:

Prioritet 1: mfx

Prioritet 2: DCC

Prioritet 3: fx (DC)

Observera: Om två eller flera digital-protokoll används via spåret, så använder dekodern automatiskt det högvärdigaste protokollet. Används t. ex. mfx & DCC, så kommer dekodern att använda mfx-digital-protokollet. Enstaka protokoll kan avaktiveras med hjälp av CV 50.

Observera: Tänk på att inte alla funktioner kan användas/aktiveras i alla digital-protokoll. Med mfx och DCC kan vissa funktionsinställningar göras för att funktionerna ska vara aktiva vid analog körning.

Anvisningar för digital drift

- Detaljerade anvisningar för att ställa in olika parametrar finns i bruksanvisningen till Er digitala flertågs-körkontroll.
- Vid DCC-drift kan man inte köra med tvåpolig likspänning på ett bromsavsnitt. Önskar man ändå genomföra en sådan körning, så måste man förlita sig på konventionell likströmsdrift (CV 29/Bit 2 = 0).

mfx-protokoll

Adressering

- Ingen adress behövs, varje dekoder har en helt egen och entydig adress (UID).
- Dekodern anmäler sej automatiskt till Central Station och Mobile Station via sin UID.
- Namn från tillverkaren: **193 802-6 Railp**

Programmering

- Egenskaperna kan programmeras via Central Stations pekskärm och även till vissa delar med Mobile Station.
- Så kan även alla konfigurations-variabler (CV) läsas in och programmeras.
- Programmeringen kan göras antingen direkt på anläggningens spår eller på programmeringsspåret.
- Default-inställningarna (fabrikens inställningar) kan återskapas.
- Mappning av funktioner: Funktioner kan med hjälp av Central Station 60212 (i viss utsträckning) och med Central Station 60213/60214/60215/60216/60226 kopplas till önskade funktionsknappar (V.g. se mer information i Central Station).

DCC-protokoll

Adressering

- Möjliga adresser: Korta, långa och multipelkopplings-adresser
- Adressområde:
1 – 127 (korta adresser, multipelkopplings-adresser)
1 – 10239 (långa adresser)
- Varje enskild adress kan programmeras manuellt.
- Korta eller långa adresser väljs via CVn.
- En vald multipelkopplingsadress avaktiverar standard-adresserna.

Programmering

- Egenskaperna kan ändras flera gånger via konfigurations-variablerna (CV).
- CV-nummer och CV-värden anges direkt.
- Alla CVn kan läsas och programmeras flera gånger (Programmering görs på programmeringsspåret).
- Alla Cvn kan programmeras. PoM (Programmering på huvudspåret) kan endast genomföras med i CV-tabellen markerade Cvn. Din centralenhet måste ha stöd för PoM (se bruksanvisningen som medföljer centralenheten).
- Defaultinställningar (fabriksinställningar) kan återskapas.
- 14 upp till 28/126 körsteg kan ställas in.
- Samtliga funktioner kan kopplas in och manövreras enligt funktions-mappningen. (V.g. se CV-beskrivningen.)
- För ytterligare information: V.g. se CV-tabeller DCC-protokoll.

Vi rekommenderar att endast genomföra programmeringar på programmerings-spåret.

Logiska funktioner

Accelerations-/bromsfördröjning

- Accelerations- och inbromsningstider kan ställas in separat.
- Den logiska funktionsavstängningen ABV kan via funktionsmappning bli tilldelad och styras från önskad funktionsknapp.

Kopplingsbara funktioner		DC	MS I ¹	MS II	CS I/II	CS III
Frontstrålkastare / Slutljus rött	F0					
Ljud: Buffert mot buffert	F1					
Trafikljud	F2					
Ljud: Signalhorn lågt	F3					
ABV, från	F4					
Ljud: Bromsgnissel, från	F5					
Frontstrålkastare Förarhytt 2 släckta ²	F6					
Ljud: Signalhorn högt	F7					
Frontstrålkastare Förarhytt 1 släckta ²	F8					
Ljud: Avkoppling	F9					
Ljud: Påkoppling	F10					
Ljud: Tryckluft-utsläpp	F11					
Ljud: Fläktar	F12					
Ljud: Konduktörvissla	F13					
Ljud: Kompressor	F14					
Ljud: Korthorn högt	F15					
Ljud: Korthorn lågt	F16					

¹ Trix Systems

² Endast tillsammans med frontstrålkastare /
Sammankopplade: Rangerljus, sk. "Doppel A", vitt ljus åt
båda håll.

CV		Betydelse	Värde DCC	Fabr.inst.	
1		Adress	1 - 127	3	
2	PoM	Minimihastighet	0 - 255	4	
3	PoM	Accelerationsfördröjning	0 - 255	12	
4	PoM	Bromsfördröjning	0 - 255	12	
5	PoM	Maxfart	0 - 255	215	
8		Återställning till fabrikenstillsättning	8	131	
13	PoM	Funktion F1 – F8 vid analog drift	0 - 255	0	
14	PoM	Funktion F9 – F15 samt loklyktor vid analogdrift	0 - 255	1	
17		Utvidgad adress (övre del)	CV 29, Bit 5 =1	192	
18		Utvidgad adress (undre del)	CV 29, Bit 5 =1	128	
19		Multipelkopplingsadresser	0 - 255	0	
21	PoM	Funktion F1 – F8 vid Multipelkoppling	0 - 255	0	
22	PoM	Funktion F9 – F15 samt strålkastare vid Multipelkoppling	0 - 255	0	
29	PoM	Bit 0: ompolarisering körriktning Bit 1: antal körsteg 14 eller 28/128* Bit 2: DCC drift med bromssträcka (ingen analogdrift möjlig) Bit 5: korta / långa adresser	0 / 1 0 / 2 0 / 4 0 / 32	0, 1, 2, 3, 4, 5, 6, 7, 32, 34, 35, 36, 37, 38, 39	6
50	PoM	Alternativa protokoll (DCC kan ej avaktivera sej själv) Bit 0: Analog AC av =0/Analog AC på = 1 Bit 1: Analog DC av =0/Analog DC på = 1 Bit 2: fx(MM) av = 0/fx(MM) på = 1 Bit 3: mfx av = 0/mfx på = 1	0 / 1 0 / 2 0 / 4 0 / 8	0 - 15	15
63	PoM	Ljudstyrka	0 - 255	255	

* Lok-dekoderns körsteg och körkontrollens körsteg måste stämma överens, annars kan fel betr. funktionerna uppstå.

Vink om sikkerhed

- Lokomotivet må kun anvendes med et driftssystem, der er beregnet dertil.
- Analog max. 15 Volt =, digital max. 22 Volt ~.
- Lokomotivet må ikke forsynes fra mere end én strømkilde ad gangen.
- Vær under alle omstændigheder opmærksom på de vink om sikkerhed, som findes i brugsanvisningen for Deres driftssystem.
- Ved konventionel drift af lokomotivet skal tilslutningssporet støjdæmpes. Dertil skal anvendes støjdæmpningssættet 611 655. Støjdæmpningssættet er ikke egnet til digital drift.
- **ADVARSEL!** Skarpe kanter og spidser pga. funktionen.
- Modellen må ikke udsættes for direkte sollys, store temperaturudsving eller høj luftfugtighed.
- De indbyggede lysdioder svarer til laserklasse 1 i henhold til normen EN 60825-1.

Vigtige bemærkninger

- Betjeningsvejledning og emballage hører til produktet og skal derfor gemmes og medfølge, hvis produktet gives videre til andre.
- Angående reparationer eller reservedele bedes De henvende Dem til Deres Trix-forhandler.
- Garanti ifølge vedlagte garantibevis.
- Bortskafning: www.maerklin.com/en/imprint.html
- Det komplette funktionsomfang er kun til rådighed under Trix Systems, DCC og under mfx.

- Innebygd, kjøreretningsavhengig frontlys.
Kan tændes og slukkes til digitaldrift.
- Farbar mindsteradius 360 mm.

Multiprotokoldrift

Analogdrift

Dekoderen kan også benyttes på analoge anlæg eller sporafsnit. Dekoderen genkender automatisk den analoge veksel (DC) og tilpasser sig den analoge jævnstrøm. Alle funktioner, som indstilles til analogdrift under mfx eller DCC, er aktive (se digitaldrift).

Digitaldrift

mSD SoundDecodere er multiprotokoldekodere. Dekoderen kan anvendes ved følgende digital-protokoller: mfx, DCC. Digital-protokollen med flest muligheder er den højest rangerende digital-protokol. Digital-protokollernes rækkefølge er med faldende værdi følgende:

- Prioritet 1: mfx
- Prioritet 2: DCC
- Prioritet 3: DC

Bemærk: Hvis der genkendes to eller flere digitalprotokoller på skinnen, overtager dekodere automatisk den digitalprotokol med den højeste værdi; hvis mfx & DCC f. eks. genkendes, overtager dekodere mfx-digitalprotokollen. Enkelte protokoller kan deaktiveres via parameter CV 50.

Bemærk: Vær opmærksom på, at ikke alle funktioner er mulige i alle digital-protokoller. Ved mfx og DCC kan der foretages nogle indstillinger af funktioner, som skal have effekt ved analogdrift.

Henvisninger til digitaldrift

- Den nøjagtige fremgangsmåde til indstilling af de forskellige parametre findes i betjeningsvejledningen til Deres flertogs-central.
- Det er ved DCC-drift ikke muligt at anvende drift med modpolet jævnspænding i bremseafsnittet. Hvis denne egenskab ønskes, må der gives afkald på den konventionelle jævnstrømsdrift (CV 29/Bit 2 = 0).

mfx-protokol

Adressering

- Ingen adresse påkrævet, hver dekoder tildeles en unik og entydig identitet (UID).
- Dekoderen tilmelder sig automatisk en central station eller mobile station med sin UID.
- Navn af fabrik: **193 802-6 Railp**

Programmering

- Egenskaberne kan programmeres via central stations grafiske overflade hhv. til dels også med mobile station.
- Alle configuration variable (CV) kan aflæses og programmeres gentagne gange.
- Programmeringen kan enten ske på hoved- eller programmeringsspolet.
- Defaultindstillingerne (fabriksindstillinger) kan genindstilles.
- Funktionsmapping: Funktioner kan ved hjælp af central station 60212 (begrænset) og med central station 60213/60214/60215/60216/60226 tilordnes vilkårlige funktionstaster (Se hjælp til central station).

DCC-protokol

Adressering

- Mulige adresser: Korte, lange og traktionsadresse
- Adresseområde:
1 – 127 (kort adresse, traktionsadresse)
1 – 10239 (lang adresse)
- Hver adresse kan programmeres manuelt.
- Kort eller lang adresse vælges via CV'erne.
- En anvendt traktionsadresse deaktiverer standard-adressen.

Programmering

- Egenskaberne kan ændres gentagne gange via configuration variablerne (CV).
- CV-nummeret og CV-værdierne indgives direkte.
- CV'erne kan læses og programmeres gentagne gange (programmering på programmeringsporet).
- CV'erne kan programmeres efter ønske. PoM (Programmering på hovedskinnen) er kun mulig for den markerede CV i CT-tabellen. PoM skal understøttes af centralen (se apparatets betjeningsvejledning).
- Defaultindstillingerne (fabriksindstillinger) kan genindstilles.
- 14 hhv. 28/126 kørselstrin kan indstilles.
- Alle funktioner kan styres jævnt før funktionsmapping (se CV-beskrivelse).
- Yderligere oplysninger, se CV-tabellen DCC-protokol.

Det anbefales principielt at foretage programmeringerne på programmeringsporet.

Logiske funktioner

Opstart-/bremseforsinkelse

- Accelerations- og bremsetiden kan indstilles uafhængigt af hinanden.
- Den logiske funktionsafbrydning ABV kan indstilles på en vilkårlig knap via funktionsmapping.

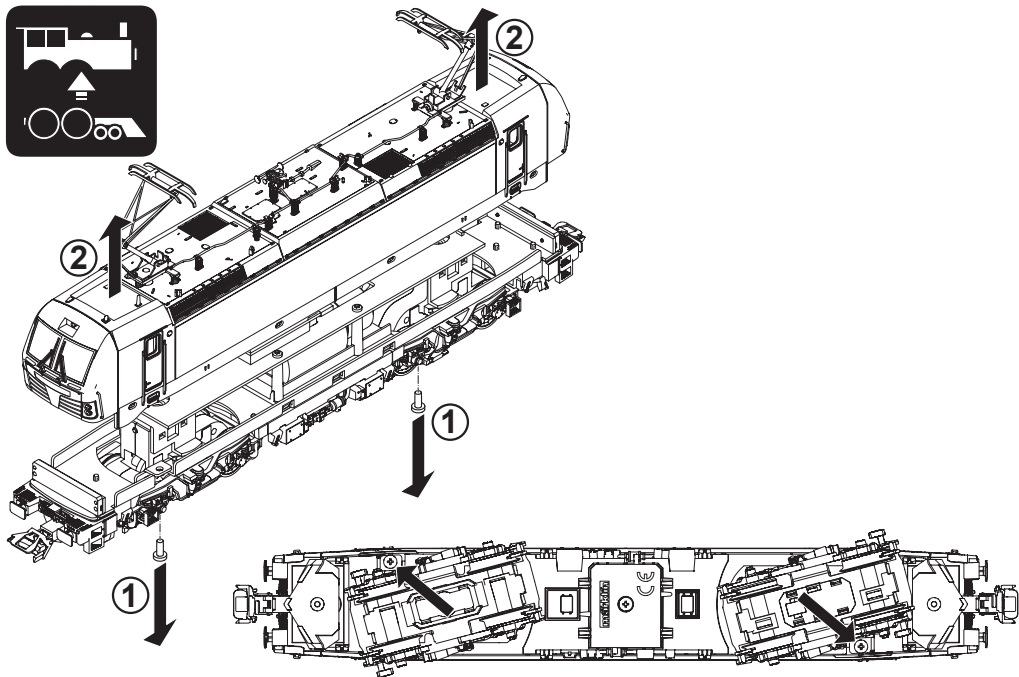
Styrbare funktioner		DC	MS I ¹	MS II	CS I/II	CS III
		Frontsignal / Slutlys rødt	F0			
Lyd: Buffer mod buffer	F1					
Driftslyd	F2					
Lyd: Signalhorn dyb	F3					
ABV, fra	F4					
Lyd: Pipende bremses fra	F5					
Frontsignal, førerstand 2 slukket ²	F6					
Lyd: Signalhorn høj	F7					
Frontsignal, førerstand 1 slukket ²	F8					
Lyd: Afkobling	F9					
Lyd: Sammenkobling	F10					
Lyd: Slippe trykluft du	F11					
Lyd: Blæser	F12					
Lyd: Billetkontrollørfløjt	F13					
Lyd: Kompressor	F14					
Lyd: Kort horn høj	F15					
Lyd: Kort horn dyb	F16					

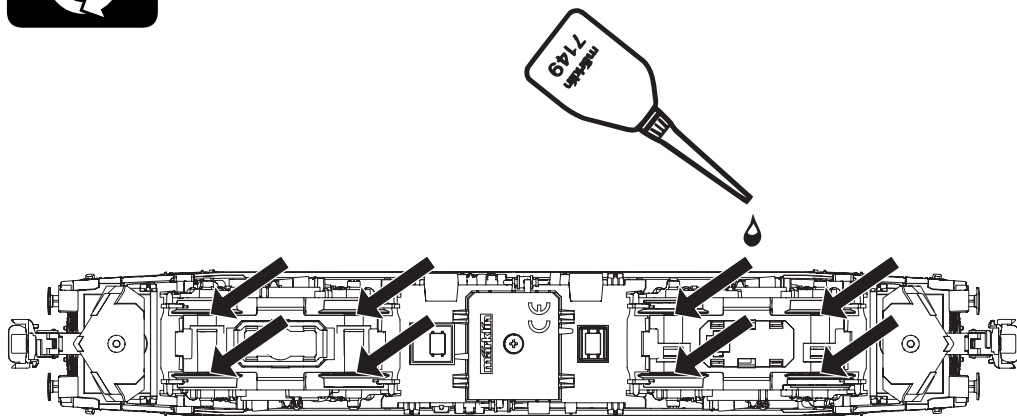
¹ Trix Systems

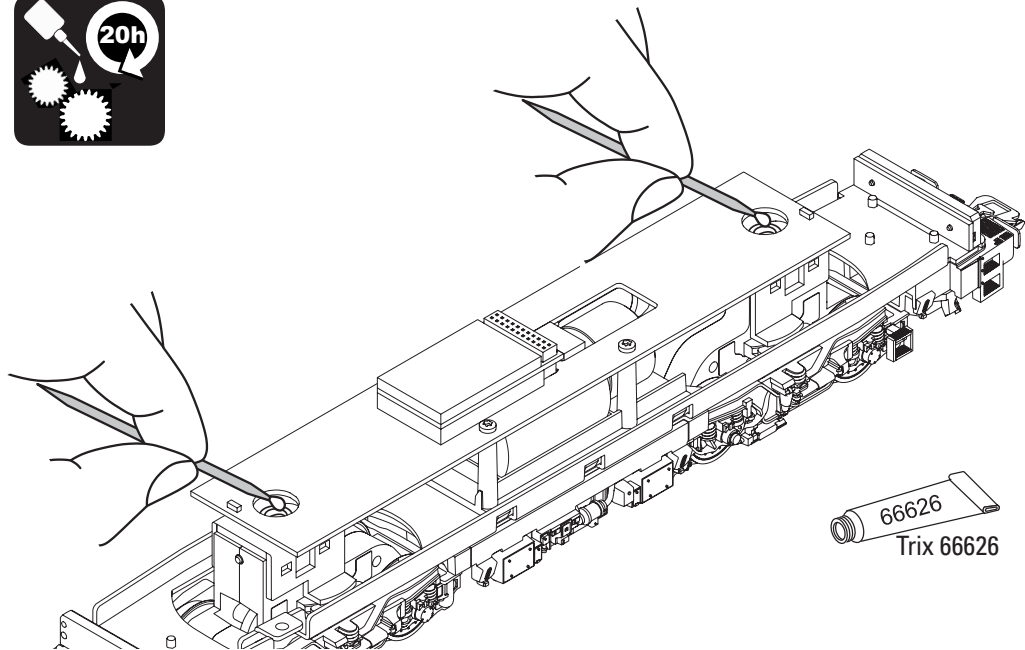
² Kun i forbindelse med spidssignal /
Tilsluttet sammen: Rangeringslys dobbelt A.

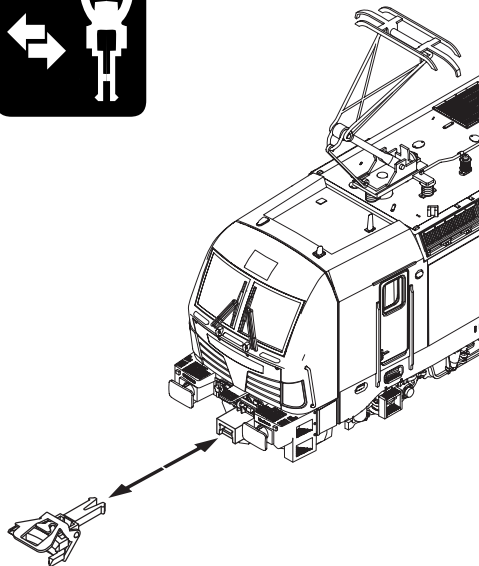
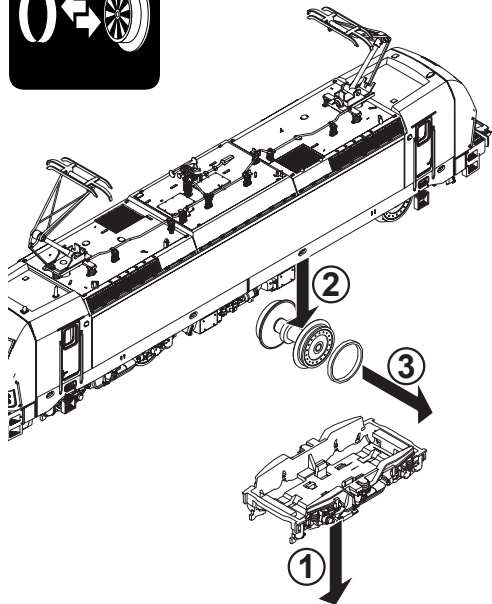
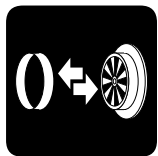
CV		Betydning	Værdi DCC	Fra fabrikken	
1		Adresse	1 - 127	3	
2	PoM	Mindstehastighed	0 - 255	4	
3	PoM	Kørselsforsinkelse	0 - 255	12	
4	PoM	Bremseforsinkelse	0 - 255	12	
5	PoM	Maksimalhastighed	0 - 255	215	
8		Fabriksnulstilling/Producentmærke	8	131	
13	PoM	Funktionerne F1 - F8 i analogdrift	0 - 255	0	
14	PoM	Funktionerne F9 - F15 og lys i analogdrift	0 - 255	1	
17		Udvidet adresse (Øverste del)	CV 29, Bit 5 =1	192	
18		Udvidet adresse (Nederste del)	CV 29, Bit 5 =1	128	
19		Traktionsadresse	0 - 255	0	
21	PoM	Funktionerne F1 - F8 ved traktion	0 - 255	0	
22	PoM	Funktionerne F9 - F15 og lys ved traktion	0 - 255	0	
29	PoM	Bit 0: ompolarisering fartretning Bit 1: antal kørselstrin 14 eller 28/128* Bit 2: DCC drift med bremsestrækning (ingen analogdrift mulig) Bit 5: kort / lang adresse	0 / 1 0 / 2 0 / 4 0 / 32	0, 1, 2, 3, 4, 5, 6, 7, 32, 34, 35, 36, 37, 38, 39	6
50	PoM	Alternative protokoller (DCC kan ikke deaktivere sig selv) Bit 0 : analog AC afbrudt = 0 / analog AC tilsluttet = 1 Bit 1 : analog DC afbrudt = 0 / analog DC tilsluttet = 1 Bit 2 : fx (MM) afbrudt = 0 / fx (MM) tilsluttet = 1 Bit 3 : mfx afbrudt = 0 / mfx tilsluttet = 1	0 / 1 0 / 2 0 / 4 0 / 8	0 - 15	15
63	PoM	Lydstyrke	0 - 255	255	

* Indstillingerne på lokomotivets dekoder og på styreapparatet skal stemme overens, da fejlfunktion ellers er mulig.









Due to different legal requirements regarding electro-magnetic compatibility, this item may be used in the USA only after separate certification for FCC compliance and an adjustment if necessary.

Use in the USA without this certification is not permitted and absolves us of any liability. If you should want such certification to be done, please contact us – also due to the additional costs incurred for this.

Gebr. Märklin & Cie. GmbH
Stuttgarter Straße 55 - 57
73033 Göppingen
Germany
www.trix.de




www.maerklin.com/en/imprint.html

272159/1116/Sc1Ef
Änderungen vorbehalten
© Gebr. Märklin & Cie. GmbH