

märklin
H0



Modell des Hochgeschwindigkeits-Triebzugs RABe 501 Giruno

39810

Inhaltsverzeichnis	Seite
Hinweise zur Inbetriebnahme	4 / 7
Sicherheitshinweise	7
Wichtige Hinweise	7
Funktionen	8
Schaltbare Funktionen	9
Parameter / Register	31
Wartung und Instandhaltung	33
Ersatzteile	38

Sommaire	Page
Indications relatives à la mise en service	4 / 13
Remarques importantes sur la sécurité	13
Information importante	13
Fonctionnement	14
Fonctions commutables	15
Paramètre / Register	31
Entretien et maintien	33
Pièces de rechange	38

Table of Contents	Page
Notes about using this model for the first time	4 / 10
Safety Notes	10
Important Notes	10
Functions	11
Controllable Functions	12
Parameter / Register	31
Service and maintenance	33
Spare Parts	38

Inhoudsopgave	Pagina
Opmerking voor de ingebruikname	4 / 16
Veiligheidsvoorschriften	16
Belangrijke aanwijzing	16
Functies	17
Schakelbare functies	18
Parameter / Register	31
Onderhoud en handhaving	33
Onderdelen	38

Indice de contenido	Página	Innehållsförteckning	Sidan
Notas para la puesta en servicio	4 / 19	Anvisningar för körning med modellen	4 / 25
Aviso de seguridad	19	Säkerhetsanvisningar	25
Notas importantes	19	Viktig information	25
Funciones	20	Funktioner	26
Funciones conmutables	21	Kopplingsbara funktioner	27
Parámetro / Registro	31	Parameter / Register	31
El mantenimiento	33	Underhåll och reparation	33
Recambios	38	Reservdelar	38

Indice del contenuto	Pagina	Indholdsfortegnelse	Side
Avvertenza per la messa in esercizio	4 / 22	Henvisninger til ibrugtagning	4 / 28
Avvertenze per la sicurezza	22	Vink om sikkerhed	28
Avvertenze importanti	22	Vigtige bemærkninger	28
Funzioni	23	Funktioner	29
Funzioni commutabili	24	Styrbare funktioner	30
Parametro / Registro	31	Parameter / Register	31
Manutenzione ed assistere	33	Service og reparation	33
Pezzi di ricambio	38	Reserve dele	38



Die 3-teilige Einheit mit den Wagen F, G, H ist fest gekuppelt und kann nicht getrennt werden.

The 3-part unit with cars F, G, and H is permanently coupled and cannot be separated.

Les 3 voitures F, G et H de l'unité sont reliées par un attelage fixe et ne peuvent pas être séparées.

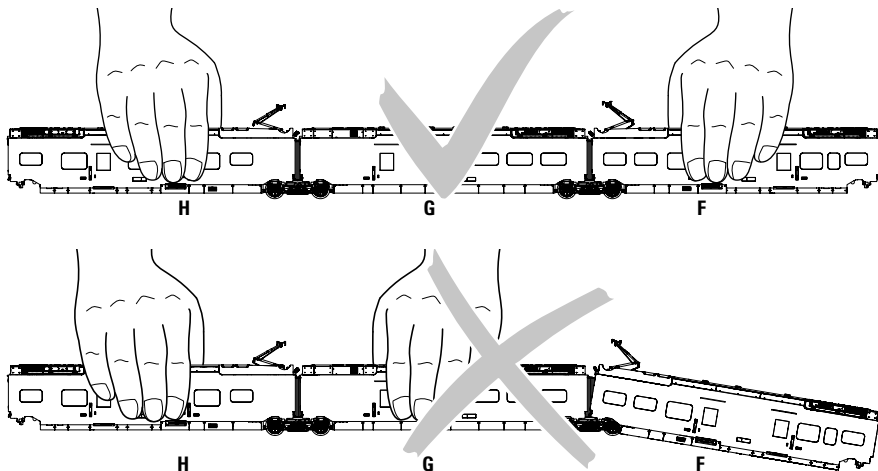
De 3-delige eenheid met wagens F, G en H is vast gekoppeld en kan niet worden gescheiden.

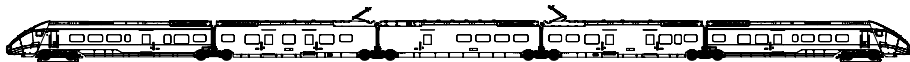
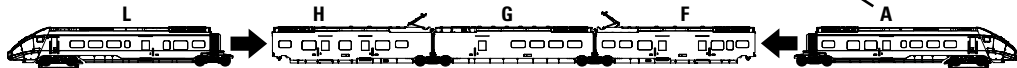
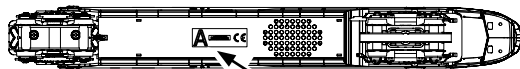
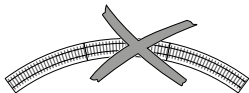
La unidad de 3 coches está acoplada fija con los coches F, G y H y no se puede desacoplar.

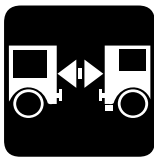
L'unità di 3 elementi con le carrozze F, G e H è accoppiata in modo fisso e non può venire sezionata.

Tredelad enhet, fast kopplad med vagnarna F, G och H. De kan inte kopplas isär.

Den tredelte enhed med vognene F, G og H er fast sammenkoblet og kan ikke skilles ad.







Zum Entkuppeln den Wagen leicht anheben und mit beigelegter Entkuppungshilfe am Wagenboden entriegeln.

To uncouple, lift gently, and use the uncoupling tool included with this model to unlock at the car floor.

Pour le dételage, soulever légèrement la voiture et déverrouiller au niveau du plancher à l'aide du dispositif de dételage fourni.

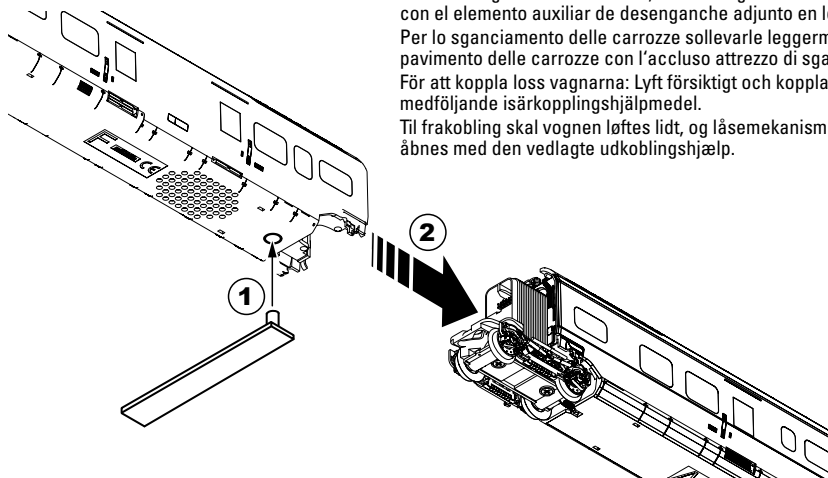
Voor ontkoppelen de wagen een stukje optillen en ontgrendelen met bijgevoegd ontkoppelhulpstuk op de wagenbodem.

Para desenganchar los coches, levantar ligeramente el coche y desbloquear con el elemento auxiliar de desenganche adjunto en los bajos del coche.

Per lo sganciamento delle carrozze sollevarle leggermente e sbloccarle al pavimento delle carrozze con l'accluso attrezzo di sganciamento.

För att koppla loss vagnarna: Lyft försiktigt och koppla isär med hjälp av medföljande isärkopplingshjälpmedel.

Til frakobling skal vognen løftes lidt, og låsemekanismen i vognens bund åbnes med den vedlagte udkoblingshjælp.



Sicherheitshinweise

- Die Lok darf nur mit einem dafür bestimmten Betriebssystem (Märklin AC, Märklin Delta, Märklin Digital oder DCC) eingesetzt werden.
- Nur Schaltnetzteile/Transformatoren verwenden, die Ihrer örtlichen Netzspannung entsprechen.
- Die Lok darf nur aus einer Leistungsquelle versorgt werden.
- Beachten Sie unbedingt die Sicherheitshinweise in der Bedienungsanleitung zu Ihrem Betriebssystem.
- Für den konventionellen Betrieb der Lok muss das Anschlussgleis entstört werden. Dazu ist das Entstörset 74046 zu verwenden. Für Digitalbetrieb ist das Entstörset nicht geeignet.
- Setzen Sie das Modell keiner direkten Sonneneinstrahlung, starken Temperaturschwankungen oder hoher Luftfeuchtigkeit aus.
- **ACHTUNG!** Funktionsbedingte scharfe Kanten und Spitzen.
- Verbaute LED`s entsprechen der Laserklasse 1 nach Norm EN 60825-1.

Wichtige Hinweise

- Die Bedienungsanleitung und die Verpackung sind Bestandteile des Produktes und müssen deshalb aufbewahrt sowie bei Weitergabe des Produktes mitgegeben werden.
- Für Reparaturen oder Ersatzteile wenden Sie sich bitte an Ihren Märklin-Fachhändler.
- Gewährleistung und Garantie gemäß der beiliegenden Garantieurkunde.
- Entsorgung: www.maerklin.com/en/imprint.html

Hinweise zur Inbetriebnahme

- Dieses Modell benötigt durch sein hohes Eigengewicht zum Anfahren sehr viel Strom. Deshalb sollte darauf geachtet werden, dass der Fahrregler beim Anfahren ohne Anfahr- und Bremsverzögerung (ABV) nicht sofort auf 100% aufgedreht wird. Bei zu schnellem Anfahren schaltet aus Sicherheitsgründen die Motorsteuerung ab.
- befahrbarer Mindestradius 360 mm.
- Enge Radien und Weichen mit engen Radien sollten jedoch nur mit angemessener Geschwindigkeit befahren werden.
- Bedingt durch die vorbildgerechte Ausführung dieses Modells sind sehr hohe Forderungen an die Präzision und Ausführung des verwendeten Gleismaterials gestellt. Während das Märklin C- oder K- Gleis diesen Anforderungen genügt, sind beim M-Gleis diese Voraussetzungen wegen größerer Toleranzen, bedingt durch jahrelangen Betrieb, nicht immer gegeben. Daher können in diesen Fällen bei extrem langsamer oder schneller Fahrt über die Weichen Betriebsprobleme nicht ausgeschlossen werden.
- Dieses Modell ist größer als das übliche Lichtraumprofil. Vor allem in Kurven schwenkt das Modell sehr weit aus. Überprüfen Sie daher vor dem ersten Einsatz, ob dieses Modell ohne Berührung von Signalen, Oberleitungsmasten, Brückengeländer, Tunnelportale etc. auf Ihrer Anlage betrieben werden kann.
- Die Stromversorgung über Oberleitung ist nicht möglich.
- Eingebaute Schleiferumschaltung. Der Motor erhält seine Versorgungsspannung daher immer vom vorderen Triebkopf.
- Der Dachstromabnehmer darf nicht von Hand bewegt werden.

Funktionen

- Erkennung der Betriebsart: automatisch.
- Mfx-Technologie für Mobile Station / Central Station
Name ab Werk: **RABe 501 003**
- Adresse ab Werk: **MM 51 / DCC 03**
- Einstellen der Lokparameter (Adresse, Anfahr-/Bremsverzögerung (ABV), Höchstgeschwindigkeit):
über Control Unit, Mobile Station oder Central Station.
- Fahrtrichtungsabhängige Stirnbeleuchtung.
- Diverse schaltbare Funktionen.
- Der volle Funktionsumfang ist nur unter mfx verfügbar.
- Spielmodus Lokführer
- Weiterführende Erläuterungen zum Spielmodus finden Sie in der ergänzenden Anleitung (beiliegend).
- Im Analogbetrieb stehen nur die Fahr- und Lichtwechselfunktionen zur Verfügung.

Hinweis:

Das Digital-Protokoll mit den meisten Möglichkeiten ist das höchstwertige Digital-Protokoll. Die Reihenfolge der Digital-Protokolle ist in der Wertung fallend:

Priorität 1: mfx

Priorität 2: DCC

Priorität 3: MM

Wenn zwei oder mehr digital-Protokolle am Gleis erkannt werden, wählt der Decoder automatisch das höchstwertige Protokoll. Wird z.B. mfx und MM erkannt, wählt der Decoder mfx. Einzelne Protokolle können über den Parameter CV 50 deaktiviert werden.

Schaltbare Funktionen						
		6021	MS I ¹	MS II ²	CS I	CS II/III
Spitzensignal / Schlusslicht rot	F0					
Innenbeleuchtung	F1		1			
Betriebsgeräusch ³	F2		2			
Geräusch: Signalhorn lang	F3		6			
ABV, aus	F4		4			
Geräusch: Bremsenquietschen aus	F5		5			
Pantograph F heben/senken	F6		7			
Rangierlicht Sonderzeichen ⁴	F7		8			
Pantograph H heben/senken	F8		3			
Geräusch: Zugdurchsage	F9					
Geräusch: Zugdurchsage	F10					
Fernlicht ⁴	F11					
Geräusch: Bahnhofsansage	F12					
Geräusch: Schaffnerpfeif	F13					
Geräusch: Türen öffnen	F14					
Geräusch: Bremsenquietschen an ⁵	F15					
Geräusch: Zugdurchsage, Abfolge	F16					
Geräusch: Signalhorn kurz	F17					

Schaltbare Funktionen						
		6021	MS I ¹	MS II ²	CS I	CS II/III
Geräusch: Zugdurchsage	F18					
Geräusch: Zugdurchsage	F19					
Pantograph B heben/senken (43461)	F20					
Pantograph D heben/senken (43462)	F21					
Fahrpultbeleuchtung	F22					
Führerstandsbeleuchtung 1	F23					
Führerstandsbeleuchtung 2	F24					
Drittes Spitzenlicht aus ⁴	F25					
Rangierzeichen Italien ⁴	F26					
Warnsignal Schweiz ⁴	F27					
Parkstellung Schweiz ⁴	F28					
Parkstellung Italien ⁴	F29					
Zugzielanzeige ⁶	F30					
Geräusch: Türenpiepsen	F31					

- ¹ Die Zahl entspricht der Tastennummer auf dem Gerät.
² Funktionen ab F16 sind erst ab MS2 Softwareversion 3.55 möglich.
³ mit Zufallsgeräuschen
⁴ Nur in Verbindung mit Spitzensignal.
⁵ Nur für „Spielewelt“; nicht verschieben (nicht mappen).
⁶ Kann nur bei stehendem Fahrzeug ausgelöst werden..

Safety Notes

- This locomotive is to be used only with an operating system designed for it (Märklin AC, Märklin Delta, Märklin Digital or DCC).
- Use only switched mode power supply units and transformers that are designed for your local power system.
- This locomotive must never be supplied with power from more than one transformer.
- Pay close attention to the safety notes in the instructions for your operating system.
- The feeder track must be equipped to prevent interference with radio and television reception, when the locomotive is to be run in conventional operation. The 74046 interference suppression set is to be used for this purpose.
- Do not expose the model to direct sunlight, extreme changes in temperature, or high humidity.
- **WARNING!** Sharp edges and points required for operation.
- The LEDs in this item correspond to Laser Class 1 according to Standard EN 60825-1.

Important Notes

- The operating instructions and the packaging are a component part of the product and must therefore be kept as well as transferred along with the product to others.
- Please see your authorized Märklin dealer for repairs or spare parts.
- The warranty card included with this product specifies the warranty conditions.
- Disposing: www.maerklin.com/en/imprint.html

Notes about using this model for the first time

- This model needs a great deal of current to start up due to its considerable weight. You should therefore be careful when starting the locomotive without acceleration and braking delay (ABV) that the locomotive controller is not immediately turned up 100%. The motor control shuts off for safety reasons when the locomotive is started up too quickly.
- Minimum radius for operation is 360 mm / 14-3/16".
- Sharp curves and turnouts with sharp curves should only be negotiated at moderate speed, however.
- Due to the prototypical execution of this model, very high demands are placed on the precision and execution of the track material used. While the Märklin C or K Track meets these standards, M Track might not always meet them due to greater tolerances caused by years of operation. For that reason you may have operating problems in these situations when running the rail bus at extremely slow speeds or fast speeds through turnouts.
- This model is larger than the customary European loading gauge. It swings out quite a ways, chiefly on curves. Please check before using this model for the first time, to make sure that it can operate on your layout without hitting signals, catenary masts, bridge railings, tunnel portals, etc.
- Power cannot be supplied from the catenary.
- Fitted pickup shoe switching. The motor therefore always receives its voltage from the front power end car.
- The pantograph may not be moved by hand.

Functions

- Recognition of the mode of operation: automatic.
- Mfx technology for the Mobile Station / Central Station.
Name set at the factory: **RABe 501 003**
- Address set at the factory: **MM 51 / DCC 03**
- Setting the locomotive parameters (address, acceleration/braking delay (ABV), maximum speed):
with the Control Unit, Mobile Station, Central Station.
- Headlights, changing over with the direction of travel.
- Various controllable functions.
- The full range of functions is only available under mfx.
- Mode of Operation: Locomotive Engineer
- Additional explanations about the mode of operation can be found in the supplemental instructions (included).
- Only the train control functions and headlight changeover feature are available in analog operation.

Note:

The digital protocol with the most possibilities is the highest order digital protocol. The sequence of digital protocols in descending order is:

- Priority 1: mfx
- Priority 2: DCC
- Priority 3: MM

If two or more digital protocols are recognized in the track, the decoder automatically takes on the highest value digital protocol. For example, if mfx & MM are recognized, the mfx digital protocol is taken on by the decoder. Individual protocols can be deactivated with Parameter CV 50.

Controllable Functions		6021	MS I 1	MS II 2	CS I	CS II/III
Headlights / Red marker light	F0					
Interior lights	F1		1			
Operating sounds ³	F2		2			
Sound effect: Long horn blast	F3		6			
ABV, off	F4		4			
Sound effect: Squealing brakes off	F5		5			
Pantograph F raise/lower	F6		7			
Switching light special symbol ⁴	F7		8			
Pantograph H raise/lower	F8		3			
Sound effect: Train announcement	F9					
Sound effect: Train announcement	F10					
Long distance headlights ⁴	F11					
Sound effect: Station announcements	F12					
Sound effect: Conductor whistle	F13					
Sound effect: Opening doors	F14					
Sound effect: Squealing brakes on ⁵	F15					
Sound effect: Train announcement, sequence	F16					
Sound effect: Short horn blast	F17					

Controllable Functions		6021	MS I 1	MS II 2	CS I	CS II/III
Sound effect: Train announcement	F18					
Sound effect: Train announcement	F19					
Pantograph B raise/lower (43461)	F20					
Pantograph D raise/lower (43462)	F21					
Control desk lighting	F22					
Engineer's cab lighting 1	F23					
Engineer's cab lighting 2	F24					
Third headlight off ⁴	F25					
Switching symbol in Italy ⁴	F26					
Warning light(s) in Switzerland ⁴	F27					
Parking position in Switzerland ⁴	F28					
Park position in Italy ⁴	F29					
Train destination sign ⁶	F30					
Sound effect: Doors beeping	F31					

- ¹ The number corresponds to the button number on the device.
- ² Functions starting at F16 are not possible until you have Software Version 3.55 in the MS2.
- ³ with random sounds
- ⁴ Only in conjunction with the headlights.
- ⁵ Only for „World of Operation“, do not move (do not map).
- ⁶ Can only be activated when the train is standing still.

Remarques importantes sur la sécurité

- La locomotive ne peut être mise en service qu'avec un système d'exploitation adéquat (Märklin AC, Märklin Delta, Märklin Digital ou DCC).
- Utiliser uniquement des convertisseurs et transformateurs correspondant à la tension du secteur local.
- La locomotive ne peut être alimentée en courant que par une seule source de courant.
- Veuillez impérativement respecter les remarques sur la sécurité décrites dans le mode d'emploi de votre système d'exploitation.
- Pour l'exploitation de la locomotive en mode conventionnel, la voie de raccordement doit être déparasitée. A cet effet, utiliser le set de déparasitage réf. 74046. Le set de déparasitage ne convient pas pour l'exploitation en mode numérique.
- Ne pas exposer le modèle à un ensoleillement direct, à de fortes variations de température ou à un taux d'humidité important.
- **ATTENTION!** Pointes et bords coupants lors du fonctionnement du produit.
- Les DEL installées correspondent à la classe laser 1 selon la norme EN 60825-1.

Information importante

- La notice d'utilisation et l'emballage font partie intégrante du produit ; ils doivent donc être conservés et, le cas échéant, transmis avec le produit.
- Pour toute réparation ou remplacement de pièces, adressez-vous à votre détaillant-spécialiste Märklin.
- Garantie légale et garantie contractuelle conformément au certificat de garantie ci-joint.
- Elimination : www.maerklin.com/en/imprint.html

Indications relatives à la mise en service

- Du fait de son poids important, ce modèle nécessite pour le démarrage énormément de courant. Pour un démarrage sans temporisation d'accélération et de freinage (TAF), il faut donc veiller à ne pas tourner le régulateur de marche immédiatement à 100%. Pour des raisons de sécurité, la commande du moteur se coupe si le démarrage est trop rapide.
- Rayon minimal d'inscription en courbe 360 mm.
- Les voies en courbe ainsi que les branches courbes d'aiguillages de faible rayon ne doivent être empruntées qu'à vitesse modérée.
- Ce modèle étant une reproduction fidèle, les exigences quant à la précision et la fabrication du matériel de voie utilisé sont très élevées. Tandis que les voies C ou K Märklin satisfont à ces exigences, ces conditions ne sont pas toujours garanties avec la voie M en raison des tolérances élargies par une longue exploitation. A l'extrême ralenti ou à grande vitesse, des problèmes d'exploitation ne peuvent donc être exclus avec ce type de voie, lors du passage sur les appareils de voie notamment.
- Les dimensions de ce modèle dépassent le gabarit d'encombrement usuel. C'est surtout en courbe que le modèle se déporte très fort. Avant la première mise en service, vérifiez donc que le modèle ne heurte pas les signaux, mâts de caténaire, rambardes de pont, entrées de tunnel, etc. situés sur votre réseau.
- L'alimentation en courant ne peut être assurée par la caténaire.
- Système intégré de commutation du frotteur. Le moteur

est donc toujours alimenté en tension par la motrice située en tête.

- Le pantographe ne doit pas être manipulé à la main.

Fonctionnement

- Détection du mode d'exploitation : automatique.
- Technologie mfx pour Mobile Station / Central Station.
Nom encodée en usine : **RABe 501 003**
- Adresse encodée en usine : **MM 51 / DCC 03**
- Réglage des paramètres de la loco (adresse, temporisation accélér.-freinage (ABV), vitesse maximale) : via Control Unit, Mobile Station ou Central Station.
- Feux de signalisation avec inversion selon sens de marche.
- Diverses fonctions commutables.
- L'intégralité des fonctions est disponible uniquement en exploitation mfx.
- Mode de jeu «Conducteur de train»
- Vous trouverez de plus amples informations concernant le mode de jeu dans la notice complémentaire (ci-jointe).
- En mode d'exploitation analogique, seules les fonctions relatives à la conduite et à l'inversion des feux sont disponibles.

Remarque:

Le protocole numérique offrant les possibilités les plus nombreuses est le protocole numérique à bit de poids fort. La hiérarchisation des protocoles numériques est descendante :

Priorité 1 : mfx
Priorité 2 : DCC
Priorité 3 : MM

Si deux ou plus de deux protocoles numériques sont reconnus sur la voie, le décodeur choisit automatiquement le protocole numérique le plus significatif. Entre les protocoles mfx & DCC par exemple, le décodeur choisira le protocole numérique mfx. Vous pouvez désactiver les différents protocoles via le paramètre CV 50.

Fonctions commutables		6021	MS I ¹	MS II ²	CS I	CS II/III
Fanal / Feu de fin de convoi rouge	F0					
Eclairage intérieur	F1		1			
Bruit d'exploitation ³	F2		2			
Bruitage : trompe, signal long	F3		6			
ABV, désactivé	F4		4			
Bruitage : Grincement de freins désactivé	F5		5			
Pantographe F (relever/abaisser)	F6		7			
Feu de manœuvre Symboles spéciaux ⁴	F7		8			
Pantographe H (relever/abaisser)	F8		3			
Bruitage : Annonce en train	F9					
Bruitage : Annonce en train	F10					
Phares à longue portée ⁴	F11					
Bruitage : Annonce en gare	F12					
Bruitage : Sifflet Contrôleur	F13					
Bruitage : Ouvrir les portes	F14					
Bruitage : Grincement de freins activé ⁵	F15					
Bruitage : Annonce en train, suite	F16					
Bruitage : trompe, signal court	F17					
Bruitage : Annonce en train	F18					

Fonctions commutables		6021	MS I ¹	MS II ²	CS I	CS II/III
Bruitage : Annonce en train	F19					
Pantographe B relever/abaisser (43461)	F20					
Pantographe D relever/abaisser (43462)	F21					
Eclairage du pupitre de commande	F22					
Eclairage de la cabine de conduite 1	F23					
Eclairage de la cabine de conduite 2	F24					
Troisième feu frontal éteint ⁴	F25					
Signal de manœuvre Italie ⁴	F26					
Signal d'avertissement Suisse ⁴	F27					
Stationnement: Suisse ⁴	F28					
Stationnement: Italie ⁴	F29					
Affichage lumineux du parcours ⁶	F30					
Bruitage : Sifflement des portes	F31					

¹ Le chiffre correspond au numéro de la touche sur l'appareil.

² Les fonctions à partir de F16 ne sont possibles qu'à partir de MS2 version logicielle 3.55.

³ avec bruits aléatoires

⁴ Uniquement en combinaison avec le fanal.

⁵ Valable uniquement pour «univers ludique», ne pas déplacer (pas de mapping).

⁶ Ne peut être déclenché que lorsque le train est à l'arrêt.

Veiligheidsvoorschriften

- De loc mag alleen met een daarvoor bestemd bedrijfssysteem (Märklin AC, Märklin Delta, Märklin digitaal of DCC) gebruikt worden.
- Alleen net-adapters en transformatoren gebruiken waarvan de aangegeven netspanning overeenkomt met de netspanning ter plaatse.
- De loc mag niet vanuit meer dan een stroomvoorziening gelijktijdig gevoed worden.
- Lees ook aandachtig de veiligheidsvoorschriften in de gebruiksaanwijzing van uw bedrijfssysteem.
- Voor het conventionele bedrijf met de loc dient de aansluitrail te worden ontstoort. Hiervoor dient men de ontstoort-set 74046 te gebruiken. Voor het digitale bedrijf is deze ontstoort-set niet geschikt.
- Stel het model niet bloot aan in directe zonnestraling, sterke temperatuurwisselingen of hoge luchtvochtigheid.
- **OPGEPAST!** Functionele scherpe kanten en punten.
- Ingebouwde LED's komen overeen met de laserklasse 1 volgens de norm EN 60825-1.

Belangrijke aanwijzing

- De gebruiksaanwijzing en de verpakking zijn een bestanddeel van het product en dienen derhalve bewaard en meegeleverd te worden bij het doorgeven van het product.
- Voor reparatie of onderdelen kunt u zich tot uw Märklin handelaar wenden.
- Vrijwaring en garantie overeenkomstig het bijgevoegde garantiebewijs.
- Afdanken: www.maerklin.com/en/imprint.html

Opmerking voor de ingebruikname

- Dit model heeft door het hoge eigen gewicht veel stroom nodig om op te trekken. De rijregelaar mag daarom bij het optrekken zonder optrek- en remvertraging (ABV) niet meteen op 100% worden gedraaid. Bij te snel optrekken schakelt de motorbesturing om veiligheidsredenen uit.
- Minimale te berijden radius: 360 mm.
- Zowel bij het rijden in krappe bogen als bij het berijden van wissels met krappe bogen dient de snelheid aangepast te worden.
- Door de uiterst getrouwe weergave van dit model zijn zeer hoge eisen gesteld aan de nauwkeurige uitvoering van het spoorwegmateriaal. Terwijl de Märklin C- of K-rails aan deze eisen voldoen, is dit bij de M-rails vanwege grotere tolerantie, door jarenlang gebruik, niet altijd het geval. Daarom kunnen bij het extreem langzaam of snel passeren van wissels, problemen niet uitgesloten worden.
- Dit model is groter dan gebruikelijk. Vooral in bochten zwenkt het model zeer ver uit. Bekijk daarom voordat u het model laat rijden of het model geen seinen, bovenleidingsmasten, tunnelportalen e.d. op uw modelbaan raakt of er tegen aan rijdt.
- Stroomvoorziening via de bovenleiding is niet mogelijk.
- Ingebouwde sleepcontactomschakeling. De motor krijgt zijn voedingsspanning daarom altijd van de voorste drijfkop.
- De stroomafnemer mag niet met de hand worden bewogen.

Funcities

- Herkenning van het bedrijfssysteem: automatisch.
- Mfx-technologie voor het Mobile Station/Central Station.
Naam af de fabriek: **RABe 501 003**
- Vanaf de fabriek ingesteld: **MM 51 / DCC 03**
- Instellen van de locomotiefparameters (adres, optrek-/afremvertraging (ABV), maximumsnelheid):
d.m.v. Control Unit, Mobile Station of Central Station.
- Rijrichtingafhankelijke frontseinen.
- Diverse schakelbare functies.
- De volledige toegang tot alle functies is alleen mogelijk met mfx bedrijf.
- Speelmodus machinist
- Verdere aanwijzingen voor deze speelmodus vindt u in de bijgevoegde uitgebreide gebruiksaanwijzing.
- In analoogbedrijf zijn alleen de rij- en lichtwissel-functies beschikbaar.

Opmerking:

Het digitaalprotocol met de meeste mogelijkheden is het primaire digitaalprotocol. De volgorde van de digitaalprotocollen is afnemend in mogelijkheden:

- Prioriteit 1: mfx
- Prioriteit 2: DCC
- Prioriteit 3: MM

Als er twee of meer digitale protocollen op de rails worden herkend, dan neemt de decoder automatisch het hoogwaardigste protocol over; bijv. word mfx & MM herkend, dan wordt het mfx signaal door de decoder overgenomen. De verschillende protocollen kunnen via de parameter CV 50 gedeactiveerd worden.

Schakelbare functies						
		6021	MS I ¹	MS II ²	CS I	CS II/III
Frontsein / Sluitlicht rood	F0					
Binnenverlichting	F1		1			
Bedrijfsgeluiden ³	F2		2			
Geluid: signaalhoorn lang	F3		6			
ABV, uit	F4		4			
Geluid: piepende remmen uit	F5		5			
Pantograaf F omhoog/omlaag	F6		7			
Rangeersein speciaal teken ⁴	F7		8			
Pantograaf H omhoog/omlaag	F8		3			
Geluid: treinomroep	F9					
Geluid: treinomroep	F10					
Schijnwerper ⁴	F11					
Geluid: stationsomroep	F12					
Geluid: conducteurfluit	F13					
Geluid: deuren openen	F14					
Geluid: piepende remmen aan ⁵	F15					
Geluid: treinomroep, volgorde	F16					
Geluid: signaalhoorn kort	F17					

Schakelbare functies						
		6021	MS I ¹	MS II ²	CS I	CS II/III
Geluid: treinomroep	F18					
Geluid: treinomroep	F19					
Pantograaf B omhoog/omlaag (43461)	F20					
Pantograaf D omhoog/omlaag (43462)	F21					
Verlichting bedieningspaneel	F22					
Cabineverlichting 1	F23					
Cabineverlichting 2	F24					
Derde frontsein uit ⁴	F25					
Rangeerteken Italië ⁴	F26					
Waarschuwingsein Zwitserland ⁴	F27					
Parkeerpositie Zwitserland ⁴	F28					
Parkeerpositie Italië ⁴	F29					
Koersbord ⁶	F30					
Geluid: signaal deuren sluiten	F31					

¹ Het getal komt overeen met het toetsnummer op het apparaat.

² Functies vanaf F16 zijn pas mogelijk vanaf MS2 softwareversie 3.55.

³ met toevalsgeluiden

⁴ Alleen in combinatie met frontlicht.

⁵ alleen voor "Speelwereld", niet verschuiven (niet mappen).

⁶ Kan alleen bij stilstaand voertuig geactiveerd worden.

Aviso de seguridad

- La locomotora solamente debe funcionar en un sistema de corriente propio (Märklin AC, Märklin Delta, Märklin Digital o DCC).
- Emplear únicamente fuentes de alimentación conmutadas y transformadores que sean de la tensión de red local.
- La alimentación de la locomotora deberá realizarse desde una sola fuente de suministro.
- Observe bajo todos los conceptos, las medidas de seguridad indicadas en las instrucciones de su sistema de funcionamiento.
- Para el funcionamiento convencional de la locomotora deben suprimirse las interferencias en la vía de conexión de la alimentación. Para ello debe emplearse el set supresor de interferencias 74046. El set supresor de interferencias no es adecuado para el funcionamiento en modo digital.
- No exponer el modelo en miniatura a la radiación solar directa, a oscilaciones fuertes de temperatura o a una humedad del aire elevada.
- **¡ATENCIÓN!** Esquinas y puntas afiladas condicionadas a la función.
- Los LEDs incorporados corresponden a la clase de láser 1 según la norma europea EN 60825-1.

Notas importantes

- Las instrucciones de empleo y el embalaje forman parte íntegra del producto y, por este motivo, deben guardarse y entregarse junto con el producto en el caso de venderlo o transmitirlo a otro.
- Para reparaciones o recambios contacte con su proveedor Märklin especializado.

- Responsabilidad y garantía conforme al documento de garantía que se adjunta.
- Eliminación: www.maerklin.com/en/imprint.html

Notas para la puesta en servicio

- Debido a su alta tara, este modelo en miniatura necesita muchísima corriente eléctrica para emprender la marcha. Por ese motivo, hay que asegurarse de que el regulador de velocidad no acelere de modo repentino al 100% cuando se emprenda la marcha sin retardo de arranque y frenado (ABV). Si se emprende la marcha a gran velocidad, el control del motor detiene la marcha por motivos de seguridad.
- Radio mínimo describible 360 mm.
- Radios estrechos y desvíos con radios estrechos deben ser circulado con una velocidad apropiada.
- Dado que este modelo en miniatura se ha ejecutado como el modelo real, se plantean unas exigencias muy elevadas en cuanto a precisión y ejecución del material de vía empleado. Mientras la vía C o K de Märklin cumple estos requisitos, en la vía M no siempre se cumplen estas condiciones debido a las mayores tolerancias provocadas por una utilización durante años. Por este motivo, en estos casos, en el caso de circulación extremadamente lenta o rápida por los desvíos no pueden excluirse problemas funcionales.
- Este modelo necesita más holgura de la usual. Sobre todo en curvas gira hacia afuera. Examine antes de que circule en su instalación la posición de los semáforos, postes de catenaria, barandillas de los puentes, entradas a los túneles, etc. para averiguar si puede pasar.

- L'alimentazione di corrente tramite la linea aerea non è possibile.
- Conmutación de patines toma-corriente incorporada. Por este motivo, el motor recibe la alimentación eléctrica siempre desde la cabeza tractora.
- No está permitido mover a mano el pantógrafo.

Funciones

- Riconoscimento del tipo di funzionamento: automatico.
- Tecnologia Mfx per Mobile Station / Central Station.
Nome di fabbrica: **RABe 501 003**
- Indirizzo di fabbrica: **MM 51 / DCC 03**
- Regolazione dei parametri della locomotiva (indirizzo, ritardo di avviamento/frenatura (ABV), velocità massima): tramite Control Unit, Mobile Station oppure Central Station.
- Illuminazione di testa dipendente dalla direzione di marcia.
- Svariate funzionalità commutabili.
- La plena funcionalidad de funciones está disponible sólo en mfx.
- Modo de juego Maquinista
- Encontrará explicaciones adicionales sobre el modo de juego en Internet, en www.maerklin.de <Service> <Anleitungen> <Spielewelt Anleitungen>
- En funcionamiento en modo analógico están disponibles únicamente las funciones de tracción y de alternancia de luces.

Nota:

El protocolo digital que ofrece el mayor número de posibilidades es el protocolo digital de mayor peso. El orden de pesos de los protocolos digitales es descendente:

Prioridad 1: mfx

Prioridad 2: DCC

Prioridad 3: MM

Si se detectan en la vía dos o varios protocolos digitales, el decoder asume automáticamente el protocolo digital de mayor valor; p. ej., si se detecta mfx y MM, el decoder asume el protocolo digital mfx. Los distintos protocolos se pueden desactivar mediante el parámetro CV 50.

Funciones conmutables						
		6021	MS I 1	MS II 2	CSI	CS II/III
Señal de cabeza / Luces de cola rojas	F0					
Iluminación interior	F1		1			
Ruido de explotación ³	F2		2			
Ruido: Bocina de aviso, señal larga	F3		6			
ABV, apagado	F4		4			
Ruido: Desconectar chirrido de los frenos	F5		5			
Subir/bajar pantógrafo F	F6		7			
Luz de maniobras Símbolo especial ⁴	F7		8			
Subir/bajar pantógrafo H	F8		3			
Ruido: Locución en tren	F9					
Ruido: Locución en tren	F10					
Faros de largo alcance ⁴	F11					
Ruido: Locución hablada en estaciones	F12					
Ruido: Silbato de Revisor	F13					
Ruido: Abrir puertas	F14					
Ruido: Conectar chirrido de los frenos ⁵	F15					
Ruido: Locución en tren, secuencia	F16					
Ruido: Bocina de aviso, señal corta	F17					
Ruido: Locución en tren	F18					

Funciones conmutables						
		6021	MS I 1	MS II 2	CSI	CS II/III
Ruido: Locución en tren	F19					
Subir/bajar pantógrafo B (43461)	F20					
Subir/bajar pantógrafo D (43462)	F21					
Iluminación del pupitre de conducción	F22					
Alumbrado interior de la cabina 1	F23					
Alumbrado interior de la cabina 2	F24					
Tercera luz de cabeza apagada ⁴	F25					
Señal de maniobras Italia ⁴	F26					
Señal de advertencia Suiza ⁴	F27					
Posición de aparcamiento Suiza ⁴	F28					
Posición de aparcamiento Italia ⁴	F29					
Indicador de destino del tren ⁶	F30					
Ruido: pitido de puertas	F31					

- ¹ El número corresponde al número de tecla en el dispositivo.
- ² Las funciones a partir de la F16 no son posibles hasta la versión 3.55 del software de la MS2.
- ³ con ruidos aleatorios
- ⁴ Sólo junto con señal de cabeza.
- ⁵ Sólo para el „Mundo de Juegos“, no deslizar (no mapear).
- ⁶ Se puede activar únicamente cuando el vehículo está en reposo.

Avvertenze per la sicurezza

- Tale locomotiva deve essere impiegata soltanto con un sistema di funzionamento adeguato per questa (Märklin AC, Märklin Delta, Märklin Digital oppure DCC).
- Impiegare soltanto alimentatori "switching" e trasformatori che corrispondono alla Vostra tensione di rete locale.
- La locomotiva non deve venire alimentata nello stesso tempo con più di una sorgente di potenza.
- Vogliate prestare assolutamente attenzione alle avvertenze di sicurezza nelle istruzioni di impiego per il Vostro sistema di funzionamento.
- Per il funzionamento tradizionale della locomotiva il binario di alimentazione deve essere protetto dai disturbi. A tale scopo si deve impiegare il corredo antidisturbi 74046. Tale corredo antidisturbi non è adatto per il funzionamento Digital.
- Non esponete tale modello ad alcun irraggiamento solare diretto, a forti escursioni di temperatura oppure a elevata umidità dell'aria.
- **AVVERTENZA!** Per motivi funzionali i bordi e le punte sono spigolosi.
- I LED incorporati corrispondono alla categoria di laser 1 secondo la Norma EN 60825-1.

Avvertenze importanti

- Le istruzioni di impiego e l'imballaggio costituiscono un componente sostanziale del prodotto e devono pertanto venire conservati nonché consegnati insieme in caso di ulteriore cessione del prodotto.
- Per le riparazioni o le parti di ricambio, contrattare il rivenditore Märklin.
- Prestazioni di garanzia e garanzia in conformità

all'accluso certificato di garanzia.

- Smaltimento: www.maerklin.com/en/imprint.html

Avvertenza per la messa in esercizio

- Questo modello a causa della sua elevata massa propria ha bisogno per avviarsi di una corrente molto alta. Di conseguenza verrà posta attenzione affinché durante un avvio senza ritardo di avviamento e di frenatura (ABV) il regolatore di marcia non venga ruotato immediatamente sul 100%. In caso di un avviamento troppo rapido, per motivi di sicurezza il comando del motore di disattiva.
- Raggio minimo percorribile 360 mm.
- Dei raggi di curvatura stretti e dei deviatoi con raggi stretti devono tuttavia venire percorsi soltanto con velocità appropriata.
- In dipendenza dall'esecuzione conforme al prototipo di questo modello, vengono posti dei requisiti molto elevati alla precisione ed esecuzione del materiale di binario impiegato. Mentre il binario Märklin C oppure K è sufficiente per queste esigenze, nel caso del binario M questi presupposti non sono sempre attribuiti a causa di più ampie tolleranze, determinate da un esercizio protratto per molti anni. Pertanto in questi casi durante una marcia estremamente lenta o veloce sopra i deviatoi non si possono escludere dei problemi di esercizio.
- Questo modello è più grande del consueto profilo della sagoma limite. Soprattutto nelle curve tale modello sporge in fuori molto ampiamente. Vogliate pertanto verificare, prima del primo impiego, se questo modello può essere messo in esercizio sul Vostro impianto senza entrare in contatto con segnali, pali della linea aerea,

parapetti dei ponti, portali delle gallerie, ecc.

- No es posible la alimentación eléctrica desde la catenaria.
- Attivazione del pattino incorporata. Il motore riceve pertanto la sua tensione di alimentazione sempre dalla motrice di testa anteriore.
- Il pantografo sul tetto non deve venire mosso a mano.

Funzioni

- Riconoscimento del tipo di funzionamento: automatico.
- Tecnologia Mfx per Mobile Station / Central Station.
Nome di fabbrica: **RABe 501 003**
- Indirizzo di fabbrica: **MM 51 / DCC 03**
- Regolazione dei parametri della locomotiva (indirizzo, ritardo di avviamento/frenatura (ABV), velocità massima): tramite Control Unit, Mobile Station oppure Central Station.
- Illuminazione di testa dipendente dalla direzione di marcia.
- Svariate funzionalità commutabili.
- La completa dotazione di funzioni è disponibile soltanto sotto mfx.
- Modalità di Gioco Macchinista
- Ulteriori esemplificazioni sulla modalità di gioco potete trovarle in Internet sotto www.maerklin.de <Service> <Anleitungen> <Spielewelt Anleitungen>
- Nel funzionamento analogico si hanno a disposizione solamente le funzioni di marcia e di commutazione dei fanali.

Avvertenza:

Il protocollo Digital con il maggior numero di possibilità è il protocollo digitale di massimo valore. La sequenza dei protocolli Digital, con valori decrescenti, è:

Priorità 1: mfx

Priorità 2: DCC

Priorità 3: MM

Qualora sul binario vengano riconosciuti due o più protocolli digitali, il Decoder assume automaticamente il protocollo digitale con il valore più elevato; ad es. se viene riconosciuto mfx & MM, viene assunto dal Decoder il protocollo digitale mfx. I singoli protocolli possono venire disattivati mediante il parametro CV 50.

Funzioni commutabili		6021	MS I ¹	MS II ²	CS I	CS II/III
Segnale di testa / Fanale di coda rosso	F0					
Illuminazione interna	F1	1				
Rumori di esercizio ³	F2	2				
Rumore: Tromba di segnalazione lunga	F3	6				
ABV, spente	F4	4				
Rumore: Stridore dei freni escluso	F5	5				
Solleva/abbassa pantografo F	F6	7				
Simbolo speciale fanale di manovra ⁴	F7	8				
Solleva/abbassa pantografo H	F8	3				
Rumore: Annuncio al treno	F9					
Rumore: Annuncio al treno	F10					
Faro di profondità ⁴	F11					
Rumore: annuncio di stazione	F12					
Rumore: Fischio di capotreno	F13					
Rumore: apertura delle porte	F14					
Rumore: Stridore dei freni acceso ⁵	F15					
Rumore: Annuncio al treno, sequenza	F16					
Rumore: Tromba di segnalazione breve	F17					

Funzioni commutabili		6021	MS I ¹	MS II ²	CS I	CS II/III
Rumore: Annuncio al treno	F18					
Rumore: Annuncio al treno	F19					
Solleva/abbassa pantografo B (43461)	F20					
Solleva/abbassa pantografo D (43462)	F21					
Illuminazione del quadro di comando	F22					
Illuminazione della cabina 1	F23					
Illuminazione della cabina 2	F24					
Terzo fanale di testa spento ⁴	F25					
Contrassegno di manovra Italia ⁴	F26					
Segnale di avviso Svizzera ⁴	F27					
Disposizione di parcheggio Svizzera ⁴	F28					
Disposizione di parcheggio Italia ⁴	F29					
Indicazione di destinazione treno ⁶	F30					
Rumore: cicalino delle porte	F31					

¹ Tale numero corrisponde al numero del tasto sull'apparato.

² Le funzioni a partire da F16 sono possibili soltanto dalla versione Software 3.55 della MS2.

³ con rumori casuali

⁴ Solo in abbinamento con segnale di testa.

⁵ Solo per „Mondo del Gioco“, non spostare (non mappare).

⁶ Può venire fatto agire solo in caso di rotabile in sosta.

Säkerhetsanvisningar

- Loket får endast köras med ett därtill avsett driftsystem (Märklin AC, Märklin Delta, Märklin Digital eller DCC).
- Använd endast nätadapterar och transformatorer anpassade för det lokala elnätet.
- Loket får inte samtidigt försörjas av mer än en kraftkälla.
- Beakta alltid säkerhetsanvisningarna i bruksanvisningen som hör till respektive driftsystemet.
- När motorvagnens lokdel ska köras med konventionell/analog drift måste anslutningsskenan vara avstörd. Till detta använder man anslutningsgarnityr 74046 med avstörning och överbelastningsskydd. Avstörningsskyddet får inte användas vid digital körning.
- Modellen får inte utsättas för direkt solljus, häftiga temperaturväxlingar eller hög luftfuktighet.
- **WARNING!** Funktionsbetingade vassa kanter och spetsar.
- Inbyggda LED (lysdioder) motsvarar laser-klass 1 enligt Ennorm 60825-1.

Viktig information

- Bruksanvisningen och förpackningen är en del av produkten och måste därför sparas och alltid medfölja produkten.
- Kontakta din Märklinfackhandlare för reparationer och reservdelar.
- Garantivillkor framgår av bifogade garantibevis.
- Hantering som avfall: www.maerklin.com/en/imprint.html

Anvisningar för körning med modellen

- På grund av dess stora vikt så förbrukar denna modell extremt mycket ström, särskilt vid tågets start och

acceleration. Därför är det mycket viktigt att man vid start med körkontrollen ställd på bortkopplad acceleration och bromsfördröjning (ABV), inte omedelbart drar upp farten till 100%. Av säkerhetsskäl stängs motorstyrningen av vid för häftig acceleration.

- Kan köras på en minsta radie av 360 mm.
- Vid körning i kurvor och växlar med snäva radier bör hastigheten anpassas.
- På grund av det exakt skalenliga utförandet av denna modell ställs extremt höga krav på precision och utförande beträffande anläggningens räls och växlar. Tandis que les voies C ou K Märklin satisfont à ces exigences, ces conditions ne sont pas toujours garanties avec la voie M en raison des tolérances élargies par une longue exploitation. A l'extrême ralenti ou à grande vitesse, des problèmes d'exploitation ne peuvent donc être exclus avec ce type de voie, lors du passage sur les appareils de voie notamment.
- Denna modell har större frigångshöjd än vanligt. Framförallt i kurvor svänger modellen ut mycket. Därför måste du, innan du använder modellen för första gången, undersöka om modellen kann köras på anläggningen utan att stöta mot signaler, kontaktledningsmaster, broräcken, tunnelportaler etc.
- Strömförsörjningen kan således inte ske via kontaktledning/luftledning.
- Inbyggd släpkontaktomkoppling. Motorn får därför alltid strömmatningen från den främre drivenheten.
- Den takmonterade strömvtagaren får inte flyttas för hand.

Funktioner

- Driftsättet igenkänns automatiskt.
- Mfx-teknologi för Mobile Station / Central Station.
Namn från tillverkaren: **RABe 501 003**
- Adress från tillverkaren: **MM 51 / DCC 03**
- Inställning av lokparametrar (Adress, acceleration/
bromsfördröjning (ABV), toppfart):
Via Control Unit, Mobile Station eller Central Station.
- Körriktningens beroende frontbelysning.
- Olika inställbara funktioner.
- Fullständigt funktionsomfång erhålls endast vid användning av mfx.
- Spelmodus Lokförare
- Ytterligare förklaringar till Simulator-inställningar återfinns på Internet: www.maerklin.de <Service> <Anleitungen> <Spielewelt Anleitungen>
- Vid analog körning är endast den automatiska ljusväxlingsfunktionen tillgänglig.

Observera:

Digital-protokollet med flest funktioner är högst prioriterat.

Digital-protokollen inordnas i fallande ordning som följer:

Prioritet 1: mfx

Prioritet 2: DCC

Prioritet 3: MM

Om två eller flera digital-protokoll används via spåret, så använder dekodern automatiskt det högvärdigaste protokollet. Används t. ex. mfx & MM, så kommer dekodern att använda mfx-digital-protokollet. Enstaka protokoll kan avaktiveras med hjälp av CV 50.

Kopplingsbara funktioner						
		6021	MS I ¹	MS II ²	CS I	CS II/III
Frontstrålkastare / Slutljus rött	F0					
Belysning, förarhytt	F1		1			
Trafikljud ³	F2		2			
Ljud: Signalhorn långt	F3		6			
ABV, från	F4		4			
Ljud: Bromsgnissel, från	F5		5			
Höjning/sänkning av pantograf F	F6		7			
Rangerljus Specialsignal-ljussignal ⁴	F7		8			
Höjning/sänkning av pantograf H	F8		3			
Ljud: Tågutrop	F9					
Ljud: Tågutrop	F10					
Fjärrljus ⁴	F11					
Ljud: Stationsutrop	F12					
Ljud: Konduktörvissla	F13					
Ljud: Öppnas stängs	F14					
Ljud: Bromsgnissel, på ⁵	F15					
Ljud: Tågutrop, upprepade	F16					
Ljud: Signalhorn kort	F17					

Kopplingsbara funktioner						
		6021	MS I ¹	MS II ²	CS I	CS II/III
Ljud: Tågutrop	F18					
Ljud: Tågutrop	F19					
Höjning/sänkning av pantograf B (43461)	F20					
Höjning/sänkning av pantograf D (43462)	F21					
Körkontrollsbelysning	F22					
Förarhyttsbelysning 1	F23					
Förarhyttsbelysning 2	F24					
Tredje frontstrålkastaren släckt ⁴	F25					
Rangersignal Italien ⁴	F26					
Varningssignal Schweiz ⁴	F27					
Perkeringsposition Schweiz ⁴	F28					
Perkeringsposition Italien ⁴	F29					
Destinationsskyltar ⁶	F30					
Ljud: Dörr-pip	F31					

¹ Siffran motsvarar körkontrollens knappnummer.

² Funktioner fr.o.m. F16 fordrar MS2 Softwareversion 3.55.

³ med slumpmässiga ljudinslag

⁴ Endast tillsammans med frontstrålkastare.

⁵ Endast för "simulatormiljö", flyttas ej (mappas ej).

⁶ Kan bara aktiveras när tåget står stilla.

Vink om sikkerhed

- Lokomotivet må kun bruges med et driftssystem (Märklin AC, Märklin Delta, Märklin Digital eller DCC), der er beregnet dertil.
- Anvend kun DC-DC-omformere og transformatorer, der passer til den lokale netspænding.
- Lokomotivet må ikke forsynes fra mere end én strømkilde ad gangen.
- Vær under alle omstændigheder opmærksom på de vink om sikkerhed, som findes i brugsanvisningen for Deres driftssystem.
- Ved konventionel drift af lokomotivet skal tilslutningssporet støjdæmpes. Dertil skal anvendes støjdæmpningssættet 74046. Støjdæmpningssættet er ikke egnet til digital drift.
- Modellen må ikke udsættes for direkte sollys, store temperaturudsving eller høj luftfugtighed.
- **ADVARSEL!** Skarpe kanter og spidser pga. funktionen.
- De indbyggede lysdioder svarer til laserklasse 1 i henhold til normen EN 60825-1.

Vigtige bemærkninger

- Betjeningsvejledning og emballage hører til produktet og skal derfor gemmes og medfølge, hvis produktet gives videre til andre.
- For reparation eller reservedele bedes De henvende Dem til Deres Märklinforhandler.
- Garanti ifølge vedlagte garantibevis.
- Bortskafning: www.maerklin.com/en/imprint.html

Henvisninger til ibrugtagning

- Denne model skal på grund af den høje egenvægt bruge meget strøm til opstart. Det er derfor vigtigt, at hastighedsreguleringen ved opstart uden start- og bremseforsinkelser ikke omgående drejes op på 100 %. For hurtig opstart fører af sikkerhedsmæssige årsager til afbrydelse af motorstyringen.
- Farbar mindsteradius 360 mm.
- På små radier og skiftespor med små radier bør der dog køres med en passende lav hastighed.
- På grund af denne models originaltro udformning stilles der meget høje krav til det anvendte skinnematerialers præcision og udformning. Terwijl de Märklin C- of K-rails aan deze eisen voldoen, is dit bij de M-rails vanwege grotere tolerantie, door jarenlang gebruik, niet altijd het geval. Daarom kunnen bij het extreem langzaam of snel passeren van wissels, problemen niet uitgesloten worden.
- Denne model er større end det normale fritrumsprofil. Især i kurver svinger modellen meget langt ud. Inden der første gang køres med modellen bør De derfor kontrollere, om den kan køre på Deres anlæg uden at berøre signaler, luftledningsmaster, brogelændere, tunnelportaler osv.
- Strømforsyning via køreledning er ikke muligt.
- Indbygget omskiftning af slæbesko. Motoren får derfor altid sin forsyningspænding fra den forreste trækraftenhed.
- Den tagmonterede strømaftager må ikke flyttes med håndkraft.

Funktioner

- Registrering af driftsarten: automatisk.
- Mfx-teknologi til Mobile Station / Central Station.
Navn af fabrik: **RABe 501 003**
- Adresse af fabrik: **MM 51 / DCC 03**
- Indstilling af lokomotivparametrene (adresse, kørsels-/bremsforsinkelse (ABV), maksimalhastighed):
Via Control Unit, Mobile Station eller Central Station.
- Køreretningsafhængig frontbelysning.
- Diverse styrbare funktioner.
- Det komplette funktionsomfang er kun til rådighed under mfx.
- Operationsmodus lokomotivfører
- Find flere beskrivelser til legemodus på internettet under www.maerklin.de <Service> <Vejledninger> <Vejledninger legeverden>
- I analogdrift er det kun køre- og lysskiftefunktionerne, der er tilgængelige.

Bemærk:

Digital-protokollen med flest muligheder er den højest rangerende digital-protokol. Digital-protokollernes rækkefølge er med faldende værdi følgende:

Prioritet 1: mfx

Prioritet 2: DCC

Prioritet 3: MM

Genkendes to eller flere digital-protokoller på sporet, overtager dekoderen automatisk den højest rangerende digital-protokol, f.eks. mfx/MM, dermed overtages mfx-

digital-protokollen af dekoderen. Enkelte protokoller kan deaktiveres via parameter CV 50.

Styrbare funktioner						
		6021	MS I ¹	MS II ²	CS I	CS II/III
Frontsignal / Slutlys rødt	F0					
Indvendig belysning	F1		1			
Driftslyd ³	F2		2			
Lyd: Signalthorn langt	F3		6			
ABV, fra	F4		4			
Lyd: Pipende bremsere fra	F5		5			
Hæv/sænk pantograf F	F6		7			
Rangerelys specialmærke ⁴	F7		8			
Hæv/sænk pantograf H	F8		3			
Lyd: Togmeddelelse	F9					
Lyd: Togmeddelelse	F10					
Fjernlys ⁴	F11					
Lyd: Banegårdsmeddelelse	F12					
Lyd: Billetkontrollørfløjt	F13					
Lyd: Åbning af døre	F14					
Lyd: Pibende bremsere til ⁵	F15					
Lyd: Togmeddelelse, forløb	F16					
Lyd: Signalthorn kort	F17					

Styrbare funktioner						
		6021	MS I ¹	MS II ²	CS I	CS II/III
Lyd: Togmeddelelse	F18					
Lyd: Togmeddelelse	F19					
Hæv/sænk pantograf B (43461)	F20					
Hæv/sænk pantograf D (43462)	F21					
Styrepultbelysning	F22					
Kabinebelysning 1	F23					
Kabinebelysning 2	F24					
Tredje frontlanterne sluk ⁴	F25					
Rangeremærke Italien ⁴	F26					
Advarselssignal Schweiz ⁴	F27					
Parkeringsposition Schweiz ⁴	F28					
Parkeringsposition Italien ⁴	F29					
Visning af togets destination ⁶	F30					
Lyd: Dør, der piber	F31					

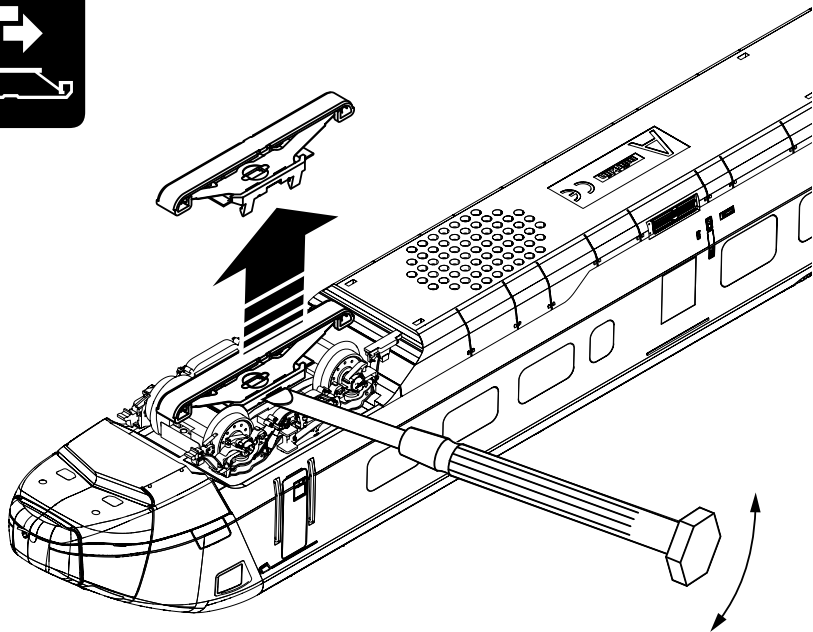
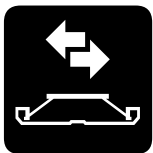
- 1 Tallet er overensstemmende med enhedens tastenummer.
- 2 Funktioner fra F16 er først mulige fra MS2 softwareversion 3.55.
- 3 med tilfældige lyde
- 4 Kun i forbindelse med spidssignal.
- 5 Kun til „World of Operation“, må ikke forskydes (må ikke mappes).
- 6 Kan kun aktiveres, når køretøjet står stille.

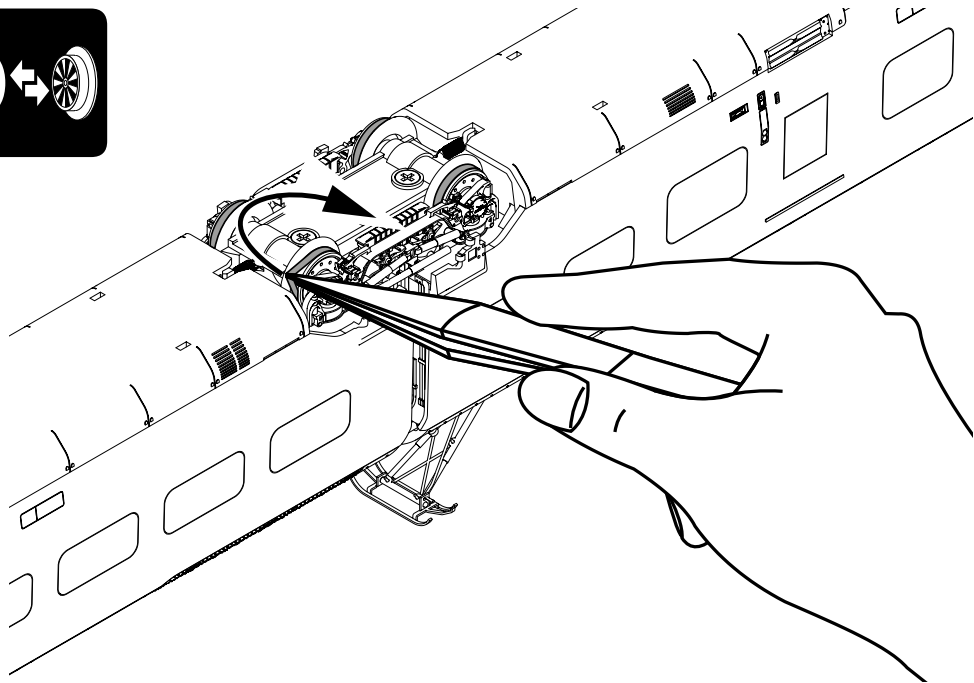
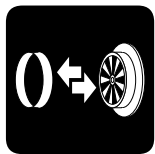
CV (Parameter) • CV (Parameter) • CV (Paramètre) • CV (Parameter) • CV (Parámetro) • CV (Parametro) • CV (Parameter) • CV (Parameter)	CV-Nr.	Wert • Value • Valeur • Waarde • Valor • Valore • Värde • Værdi
Adresse • Address • Adresse • Adres • Código • Indrizzo • Adress • Adresse	01	01 - (80)* 255
Anfahrverzögerung • Acceleration delay • Temporisation accélération • Optrekvertraging • Regulación arranque • Ritardo di avviamento • Igångsättningsreglering • Kørselsforsinkelse	03	01 - (63)* 255
Bremsverzögerung • Braking delay • Temporisation de freinage • Afremvertraging • Frenado lento • Ritardo di frenatura • Bromsfördrojning • Bremsforsinkelse	04	01 - (63)* 255
Höchstgeschwindigkeit • Maximum speed • Vitesse maximale • Maximalsneilheid • Velocidad máxima • Velocità massima • Toppfart • Maksimalhastighed	05	01 - (63)* 255
Rückstellen auf Serienwerte • Reset to series value • Remettre aux valeurs de série • Terugzetten naar serie-instellingen • Restablecer los valores de serie • Ripristinare sui valori di serie • Återställa till standardvärden • Tibagestil til serieværdien	08	08
Alternative Protokolle • Alternative Protocols • Autres protocoles • Alternatieve protocollen • Protocolos alternativos • Protocolli alternativi • Alternativa protokoll • Alternative protokoller	50	0 - 15
Lautstärke • Volume • Volume haut-parleur • Volume • Volumen del sonido • Intensità del suono • Ljudstyrka • Lydstyrke	63	01 - (63)* 255

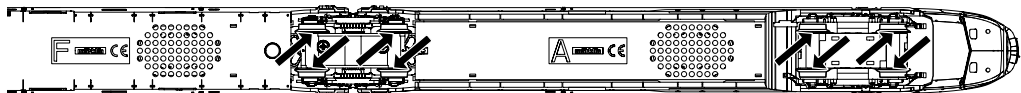
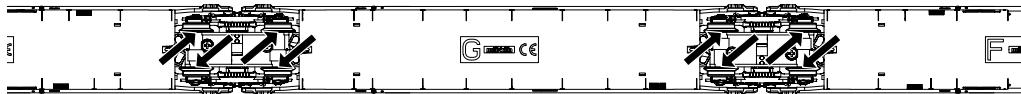
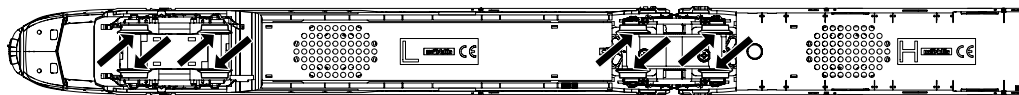
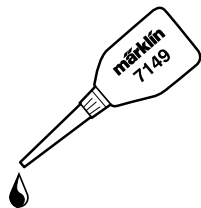
* () Control Unit 6021/Mobile Station 60651/60652

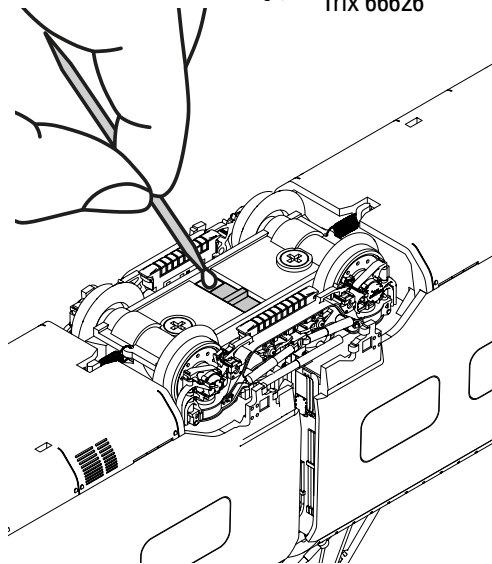
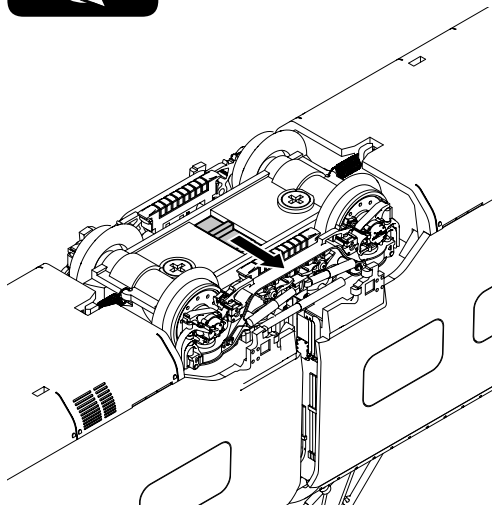
CV 50 Alternative Protokolle • CV 50 Alternative Protocols • CV 50 Autres protocoles • CV 50 Alternatieve protocollen • CV 50 Protocolos alternativos • CV 50 Protocolli alternativi • CV 50 Alternativa protokoll • CV 50 Alternative protokoller

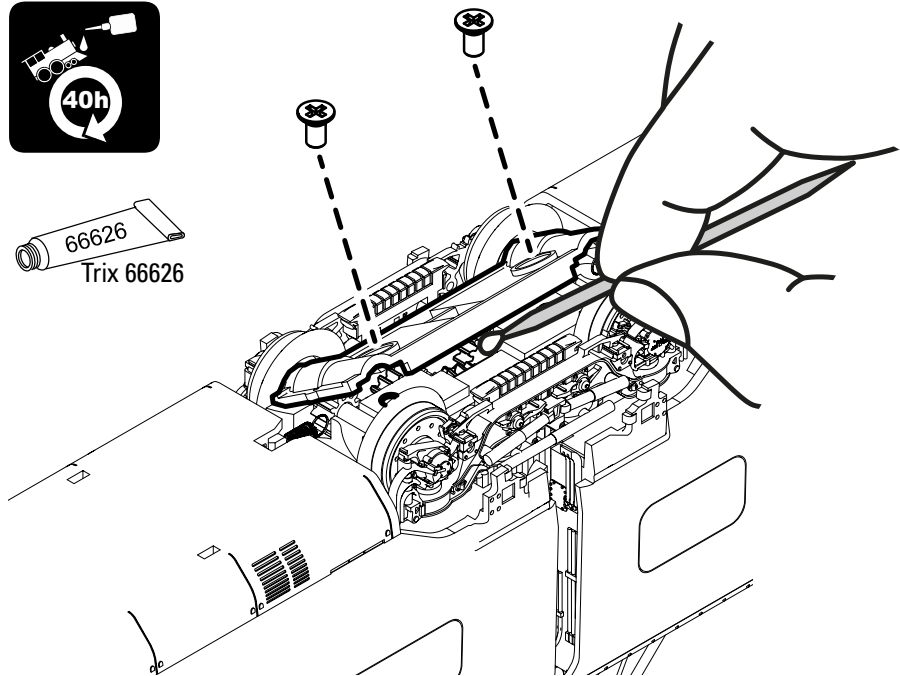
Analog AC Analog AC Analogique CA Analoog AC Analógico AC Analogico AC Analog AC Analog AC	Analog DC Analog DC Analogique CC Analoog DC Analógico DC Analogico DC Analog DC Analog DC	DCC oder MM DCC or MM DCC ou MM DCC of MM DCC o MM DCC oppure MM DCC eller MM DCC eller MM	mfx	Werte Values Valeurs Waarde Valores Valori Värden Værdier	
—	—	—	—	0	<p>Hinweis: Das aktuell genutzte Protokoll ist nicht deaktivierbar.</p> <p>Note: The current protocol in use cannot be deactivated.</p> <p>Remarque : Impossible de dés-activer le protocole actuellement utilisé.</p> <p>Opmerking: Het actueel gebruikte protocol kan niet gedeactiveerd worden.</p> <p>Nota: El protocolo actualmente utilizado no se puede desactivar.</p> <p>Avvertenza: Il protocollo attualmente utilizzato non è disattivabile.</p> <p>OBS: Det just nu använda protokollet kan ej avaktiveras.</p> <p>Bemærkning: Den aktuelt anvendte protokol kan ikke genaktiveres.</p>
✓	—	—	—	1	
—	✓	—	—	2	
✓	✓	—	—	3	
—	—	✓	—	4	
✓	—	✓	—	5	
—	✓	✓	—	6	
✓	✓	✓	—	7	
—	—	—	✓	8	
✓	—	—	✓	9	
—	✓	—	✓	10	
✓	✓	—	✓	11	
—	—	✓	✓	12	
✓	—	✓	✓	13	
—	✓	✓	✓	14	
✓	✓	✓	✓	15	

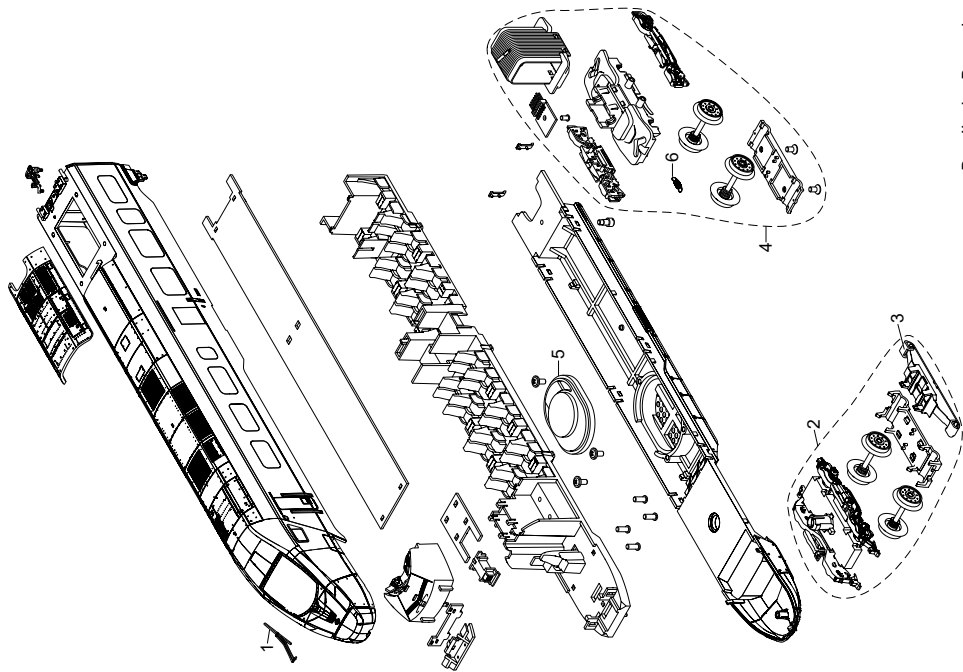




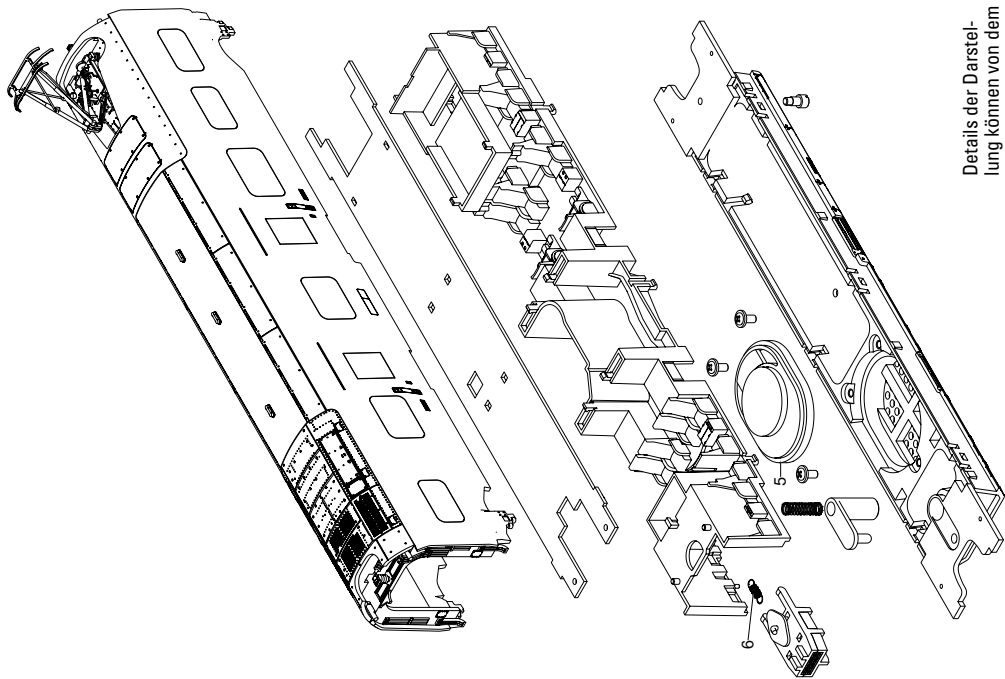




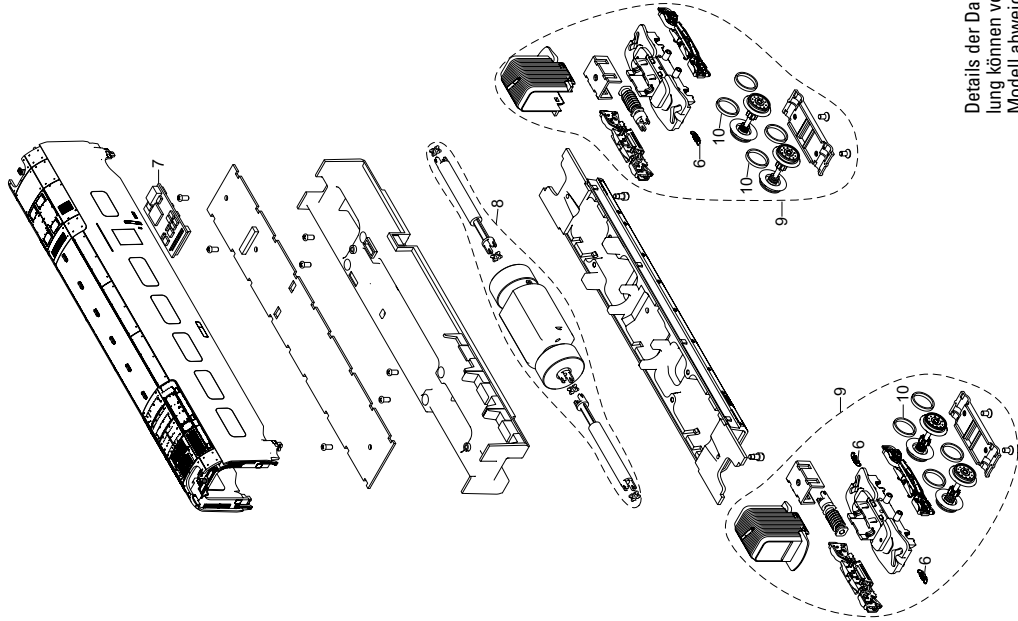




Details der Darstellung können von dem Modell abweichen.



Details der Darstellung können von dem Modell abweichen.



Details der Darstellung können von dem Modell abweichen.

	End- wagen A	Mittel- wagen F	Mittel- wagen G	Mittel- wagen H	End- wagen L
1 Scheibenwischer	E376 326	—	—	—	E376 326
2 Drehgestell	E376 316	—	—	—	E376 316
3 Schleifer	E262 501	—	—	—	E262 501
4 Drehgestell	E379 319	—	—	—	E376 317
5 Lautsprecher	E340 118	E340 118	—	E340 118	E340 118
6 Feder	E376 698	E376 698	—	E376 698	E376 698
7 Decoder	—	—	376 239	—	—
8 Motor	—	—	E376 242	—	—
9 Drehgestell mit Antrieb	—	—	E376 244	—	—
10 Haftreifen	—	—	E656 500	—	—
11 Verbinder	—	E379 304	—	E376 262	—
Entkupplungshilfe	E385 214				

Hinweis: Einige Teile werden nur ohne oder mit anderer Farbgebung angeboten.

Teile, die hier nicht aufgeführt sind, können nur im Rahmen einer Reparatur im Märklin-Reparatur-Service repariert werden.

Allgemeiner Hinweis zur Vermeidung elektromagnetischer Störungen:

Um den bestimmungsgemäßen Betrieb zu gewährleisten, ist ein permanenter, einwandfreier Rad-Schiene-Kontakt der Fahrzeuge erforderlich. Führen Sie keine Veränderungen an stromführenden Teilen durch.

Note: Several parts are offered unpainted or in another color.

Parts that are not listed here can only be repaired by the Märklin repair service department.

General Note to Avoid Electromagnetic Interference:

A permanent, flawless wheel-rail contact is required in order to guarantee operation for which a model is designed.

Do not make any changes to current-conducting parts.

Remarque : Certains éléments sont proposés uniquement sans livrée ou dans une livrée différente. Les pièces ne figurant pas dans cette liste peuvent être réparées uniquement par le service de réparation Märklin.

Indication d'ordre général pour éviter les interférences électromagnétiques:

La garantie de l'exploitation normale nécessite un contact roue-rail permanent et irréprochable.

Ne procédez à aucune modification sur des éléments conducteurs de courant.

Opmerking: enkele delen worden alleen kleurloos of in een andere kleur aangeboden. Delen die niet in de in de lijst voorkomen, kunnen alleen via een reparatie in het Märklin-servicecentrum hersteld/vervangen worden.

Algemene aanwijzing voor het vermijden van elektromagnetische storingen:

Om een betrouwbaar bedrijf te garanderen is een permanent, vlekkeloos wielas - rail contact van het voertuig noodzakelijk. Voer geen wijzigingen uit aan de stroomvoerende delen.

Nota: algunas piezas están disponibles sólo sin o con otro color. Las piezas que no figuran aquí pueden repararse únicamente en el marco de una reparación en el servicio de reparación de Märklin.

Consejo general para evitar las interferencias electromagnéticas:

Para garantizar un funcionamiento según las previsiones se requiere un contacto rueda-carril de los vehículos permanente sin anomalías.

No realice ninguna modificación en piezas conductoras de la corriente.

Avvertenza: Alcuni elementi vengono proposti solo senza o con differente colorazione. I pezzi che non sono qui specificati possono venire riparati soltanto nel quadro di una riparazione presso il Servizio Riparazioni Märklin.

Avvertenza generale per la prevenzione di disturbi elettromagnetici:

Per garantire l'esercizio conforme alla destinazione è necessario un contatto ruota-rotaia dei rotabili permanente, esente da interruzioni. Non eseguite alcuna modificazione ai componenti conduttori di corrente.

Observera: Vissa delar finns endast att tillgå från Märklin olackrade eller i en annan färgsättning. Delar som ej finns upptagna här kan endast erhållas i samband med att reparationen genomförs på Märklins egen verkstad: Märklin Reparatur-Service.

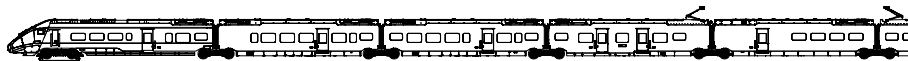
Allmän information för undvikande av elmagnetiska störningar:

För att kunna garantera en problemfri trafik fordras först och främst fullgod kontakt mellan rälsen och fordonens/vagnarna hjul. Förändra inte lokens och vagnarnas strömledande delar och detaljer.

Bemærk: Nogle dele udbydes kun med eller uden anden farvesammensætning. Dele, der ikke er anført her, kan kun reparerer i forbindelse med en reparation i Märklins reparationservice.

Generel vejledning til forhindring af elektromagnetiske forstyrrelser:

For at sikre normal drift, er permanent, problemfri hjul-skinnekontakt på køretøjerne påkrævet. Undgå at foretage ændringer på strømførende dele.



L (39810)

K (43463)

J (43463)

H (39810)

G (39810)



F (39810)

E (43462)

D (43462)

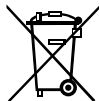
C (43461)

B (43461)

A (39810)



Points de collecte sur www.quefairedemesdechets.fr



Gebr. Märklin & Cie. GmbH
Stuttgarter Straße 55 - 57
73033 Göppingen
Germany
www.maerklin.com

www.maerklin.com/en/imprint.html

378199/0123/Sc3Cm
Änderungen vorbehalten
© Gebr. Märklin & Cie. GmbH