

## Bedienungsanleitung Operating Manual Mode d'emploi

**N-Modell:**  
Gasturbinentriebzug BR 602, DB




**N-model:**  
Gas turbine multiple unit  
class 602, DB

**Modèle N:**  
Unité multiple à turbine à gaz  
série 602, DB

### Inhaltsverzeichnis

#### Table of Contents

#### Table des matières

	Inbetriebnahme.....	2
	Wartung und Pflege .....	11
	Starting locomotive operation.....	10
	Maintenance of the model .....	3
	Mise en service de votre locomotive .....	4
	Entretien préventif du modèle.....	9

Bitte bewahren Sie die Verpackung des Modells sorgfältig auf. Beim Abstellen des Modells bietet sie den besten Schutz. Ein mit beigelegten Zurüstteilen ausgerüstetes Modell passt nur bedingt wieder in die Originalverpackung hinein, da diese aus Gründen der Transportsicherung sehr eng sein muss. Es empfiehlt sich, die Originalverpackung an gewissen Stellen mit einem scharfen Messer auszuschneiden. Kleinere Teile des Modells, wie z.B. Puffer, sind wegen Detailtreue als ausgerüstete Steckteile ausgeführt und sind daher mit dem Grundkörper nicht ganz fest verbunden. Beim selbstverschuldeten Verlust möchten Sie bitte ein solches Teil neu bestellen. (In diesem Fall können Sie diese Teile auf dem Ersatzteilweg nachbestellen, eine Reklamation kann nicht geltend gemacht werden.) • Don't throw your box in the dustbin. If your model is not in use this box will keep it safe. If kits are mounted on a wagon it will be slightly tight when placing it in the original box. This guarantees safe transport. It is therefore recommended to cut out certain parts of the original box. To keep the model like the original, smaller parts (e.g. buffers) had been manufactured separately from the body and are not tightly fixed on it. Therefore they probably can get lost. In this case you certainly may reorder them but a complaint would not be acceptable. • Veuillez conserver ce mode d'emploi ainsi que l'emballage en vue d'un futur emploi. L'emballage se prête particulièrement bien pour stocker et protéger votre modèle lorsqu'il n'est pas en service. • Un wagon entièrement équipé de ses pièces de finition ne rentre plus dans son emballage qu'après avoir dégagé la place nécessaire à l'aide d'un couteau fin et bien guisé aux endroits où sont montés ces pièces. La stabilité et la sécurité de l'emballage lors du transport du modèle de l'usine à votre détaillant (ou même à vous) impose une réduction au strict minimum de toute place découpée et non utilisée, raison pour laquelle ces coupes ne peuvent malheureusement pas être aménagées déjà en usine. • Quelques petites pièces de finition (des tampons p. e.) ne sont pas moulées d'un seul bloc avec leurs bases, mais séparément rapportées en vue d'une réalisation plus détaillée. Cela implique le risque de perte de ces composants. Dans ce cas, vous pouvez commander ces pièces aux S.A.V. ROCCO; nous ne pouvons cependant pas donner suite à une réclamation éventuelle à cause de ces pièces perdues. • Heeft u uw model voorzien van alle insteekdeeltjes, dan past deze niet meer precies in de doos. Na voorzichtig passen snijdt u met een scherp mes eerst enige stukjes uit deze doos en u heeft de beste bescherming voor uw kostbare model bereikt.

Bitte diese Beschreibung zum späteren Gebrauch aufbewahren! • Please retain these instructions for further reference! • Pièce de bien vouloir con- server ce mode d'emploi en vue d'une future utilisation! • Conservate queste istruzioni per un futuro utilizzo! • Deze handleiding altijd bewaren.

**Sicherheitshinweise:** Das Produkt darf nur in geschlossenen Räumen verwendet werden. Setzen Sie das Modell keiner direkten Sonneneinstrahlung, starken Temperaturschwankungen oder hoher Luftfeuchtigkeit aus.

**Safety instructions:** This product may only be used in closed rooms. Do not expose the model to direct sunlight, severe temperature fluctuations or high air humidity.

**Consignes de sécurité :** Le produit ne doit être utilisé qu'en intérieur. Ne laissez jamais le modèle exposé au rayonnement solaire direct ou dans un endroit sujet à de grandes variations de températures ou à une humidité élevée.

#### Avvertenze di sicurezza:

Il prodotto è destinato esclusivamente all'uso in ambienti chiusi. Non esporre il modellino all'irradiazione solare diretta, a forti escursioni termiche o a forte umidità atmosferica.

Achtung! Bei unsachgemäßem Gebrauch besteht Verletzungsgefahr durch funktionsbedingte scharfe Kanten und Spitzen • Attention! At an incorrect use there exists danger of hurting because of cutting edges and tips • Attention! Il y a danger de blessure à un emploi incorrect à cause des aiguilles et arêtes vives! • Voorzichtig! Bij ondoelmatig gebruik bestaat verwondingsgevaar door scherpe zijkan- ten en uitsteeksels! • Attenzione! Un inap-proprio uso comporta pericolo di ferimenti attraverso punte e spignoli taglienti! • Atencion! Un empleo incorrecto puede causar heridas debido a las puntas y aristas agudas! • Atencao! Por utilizacao incorrecta existe o perigo de estragos, em virtude de cortes nas abas e nas pontas! • Bemaerk! Ved ukorrekt brug kan de funktionsbetingede skarpe kanter og spider forvalde skade! • Προσοχη! Η ακαταλληλη χρηση εγκλειει κινδυνουζ μικροτ ραυματισμν, εξαιπαξ κοπτερων ακμων και προεχοθθν.

Änderungen von Konstruktion und Ausführung vorbehalten! • We reserve the right to change the construction and design! • Nous nous réservons le droit de modifier la construction et le dessin! • Ci riserviamo il diritto di variare la costruzione e il design! • Verandering van model en constructie voorbehouden.

CZ/SK - Návod na montáž stavebnice: Před stavbou pečlivě prostudujte příložený návod s vyobrazením. Jednotlivé díly oddělte od licích rámeč- ku a začistěte modelářským nožem nebo pilníkem. Díly rozřídíte dle vyobrazení a postupně slepujte podle pořadí jednotlivých stavebních kroku. K lepení používejte lepidla určená pro plastické stavebnice.




Modelleisenbahn GmbH  
A-5101 Bergheim  
Plainbachstraße 4  
Tel.: 00800 5762 6000   
(kostenlos/ free of charge/ gratuit)

  
Modelleisenbahn GmbH  
A-5101 Bergheim

International: +43 820 200 668  
(kostenpflichtig/ chargeable / avec des coûts)



(Zum Ortstarif aus dem Festnetz / local tariff for landline / prix d'une appel locale depuis du téléphone fixe - Mobilfunk / Mobile max. 0,42€/min. incl. VAT)

7760001-920

Die aktuellste Betriebsanleitung finden Sie auf unserer Webseite unter Downloads beim Artikel.  
The latest version of the instruction manual can be found on our website under downloads at the article.  
Vous pouvez trouver le dernier mode d'emploi en date sur notre site internet, dans la rubrique Téléchargements sur la page de l'article.



## Inbetriebnahme Ihrer Lokomotive

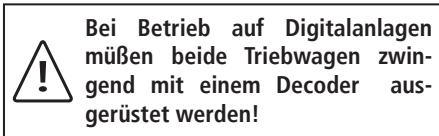
**Zugzusammenstellung:** siehe Fig. 3

**Betriebsbedingungen:** Es empfiehlt sich, das Modell 30 Minuten vorwärts und 30 Minuten rückwärts ohne Belastung **einlaufen zu lassen**, damit Ihr Modell einen **optimalen Rundlauf** und **beste Zugkraft** bekommt. Der kleinste befahrbare Radius für dieses Modell ist **R2** des FLEISCHMANN-Gleissystems ( $R2 = 225,2 \text{ mm}$ ).

Der einwandfreie Lauf Ihrer Lokomotive ist nur auf sauberen Schienen gewährleistet. Zur Reinigung empfehlen wir den **FLEISCHMANN-Schienenreinigungs-Gummi** Art.-Nr. **6595**.

**Aufrüstung:** Im beigelegten Zurüstbeutel finden Sie auch kleine vorbildgetreue Steckteile für eine erweiterte Aufrüstung Ihres Modells (Fig. 1), die Sie bitte **vorsichtig montieren**. **Achtung!** Kleben nur mit ausdrücklichem Hinweis.

**Mehrzugbetrieb:** Den Brückenstecker aus der Schnittstelle entfernen und diesen sorgsam aufbewahren (Fig. 4). Danach den Stecker des Steuerbausteins lagerichtig einsetzen, siehe Markierung „1“.



## Wartung und Pflege des Modells

Damit Ihnen Ihr Modell lange Freude bereitet, sind regelmäßig (ca. alle 30 Betriebsstunden) gewisse **Servicearbeiten** notwendig:

**1. Schmierung:** Versehen Sie die im Schmierplan in Fig. 5 gekennzeichneten Stellen mit nur **kleinen Öltropfen**.

Dazu zuerst das Lokgehäuse abnehmen (Fig. 2). Wir empfehlen das FLEISCHMANN-Spezialöl Art.-Nr. 6599.

**2. Haftreifenwechsel:** Den **Radsatz** herausnehmen und die **Haftreifen** mit einer Nadel od. mit einem feinen Schraubendreher abziehen. Beim Aufziehen der neuen Haftreifen darauf achten, dass diese sich nicht verdrehen (Fig.6).

**3. Kohlebürstenwechsel:** Lokgehäuse abnehmen (Fig. 2). Danach wird der Motor ausgebaut und die Kohlebürsten ausgewechselt (Fig. 7).

**Zusammenbau:** Bitte achten Sie beim Zusammenbau auf die richtige Lage der Kontakte.



## Starting locomotive operation

**Vehicles arrangement:** see fig. 3

**Operating instructions:** Before use is advisable to let the loco go around about 30 minutes forwards and 30 minutes backwards without load, to obtain an optimal circuit and best tractive power. The smallest radius this model should run is **R2** of the FLEISCHMANN track system ( $R2 = 225,2$  mm).

Your locomotive will run smoothly on clean tracks only. For this purpose we recommend using item no. 6595, FLEISCHMANN track cleaning rubber.

**Fittings:** In the enclosed accessory bag you will find small kits to be fitted on your locomotive. Please **mount them cautiously**.

**Attention!** Use glue only if indicated (fig. 1).

**Running in digital mode:** Remove the jumper from the interface. Finally put the plug of the chip into the interface as shown in fig. 4, pay attention to the markings „1“.



**When operating on digital systems, the jumper must be changed in both cars to Decoder !**



## Maintenance of the model

To enjoy your model for a long time, it is necessary to **service** it regularly (i.e. after it has been in operation for approximately 30 hours).

**1. Lubrication:** Apply **tiny oil drops** to spots marked in fig. 5. Prior to lubrication dismantle locomotive (fig. 2).

We recommend using item no. 6599, Fleischmann oiler.

**2. Change of traction tyre:** Take out **wheel set** and remove **traction tyre** using a pin or a fine screwdriver (fig. 6). When pressing on the new traction tyre please **avoid twisting it**.

**3. Carbon Brush Changing:** First remove locomotive body (fig. 2), and then the motor (fig. 7).



## Mise en service de votre locomotive

### **Composition de la rame automotrice:**

fig. 3

**Conditions de rodage:** Afin d'assurer les meilleures conditions de marche tranquille et de traction puissante à votre modèle nous vous conseillons un rodage du modèle de 30 minutes environ en marche avant et d'autres 30 minutes en marche arrière. Pendant cette période la marche doit se faire "haut le pied". Le rayon minimal admissible du modèle présent est fixé à 225,2 mm, soit le rayon **R2** des voies Fleischmann.

Un marche impeccable de votre modèle n'est réalisable que sur des voies vraiment propres. A ces fins nous vous recommandons notre gomme de nettoyage Fleischmann réf. 6595.

**Les attelages:** Le sachet joint comprend entre autres des petites pièces de finition conformes à la réalité et à rapporter avec précaution par le modéliste (fig. 1), si désiré.

Attention: N'utilisez de la colle qu'aux endroits expressément indiqués aux des-sins!

### **Exploitation en télécommande**

**multi-trains:** Enlevez la fiche de shuntage de l'interface (à conserver!) et enfichez finalement la fiche du module de télécommande aux prises de l'interface. Veillez à la position correcte de la fiche, marquage „1“ (voir fig. 4).



**Pour une exploitation sur des installations numériques, les deux automotrices doivent impérativement être équipées d'un décodeur !**



## Entretien préventif du modèle

Pour garantir un fonctionnement impeccable de votre modèle au fil de longues années veuillez assurer régulièrement (environ tous les 30 heures d'exploitation) certains travaux d'entretien:

**1. Graissage:** N'appliquez qu'une tout petite goutte aux endroits indiqués par le plan de graissage (fig. 5) après avoir démonté la caisse de la locomotive (fig. 2).

Nous vous recommandons le graisseur à huile Fleischmann réf. 6599.

### **2. Échange des bandages d'adhérence:**

Délogez ensuite les essieux bandagés et enlevez, à l'aide d'une aiguille ou d'un tourne-vis fin, les bandages d'adhérence (fig. 6). Lors du montage des nouveaux bandages veuillez veiller à ce que les bandages ne soient pas tor-dués.

**3. Remplacement des balais du moteur:** Démontez la caisse (voir fig. 2). Démontez ensuite le moteur et échangez le balais (fig. 7).

Fig. 3

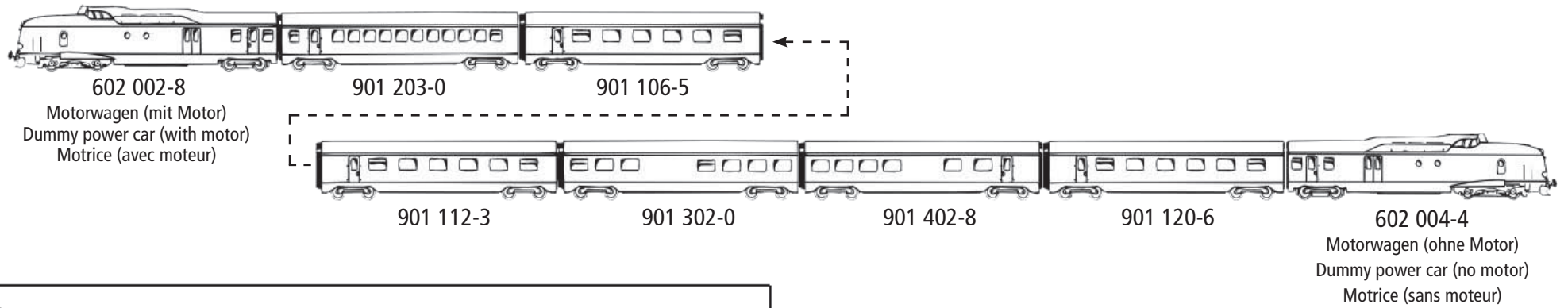


Fig. 4

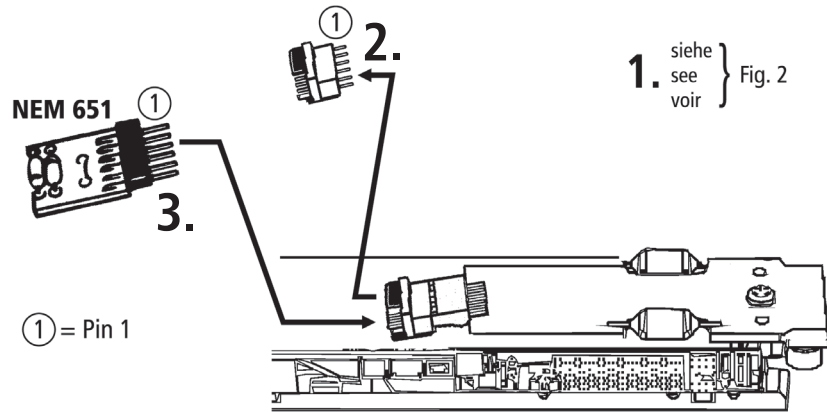


Fig. 6

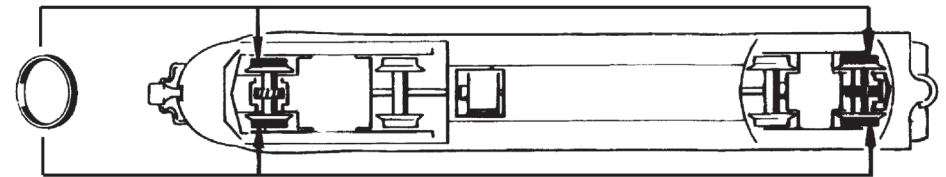


Fig. 5

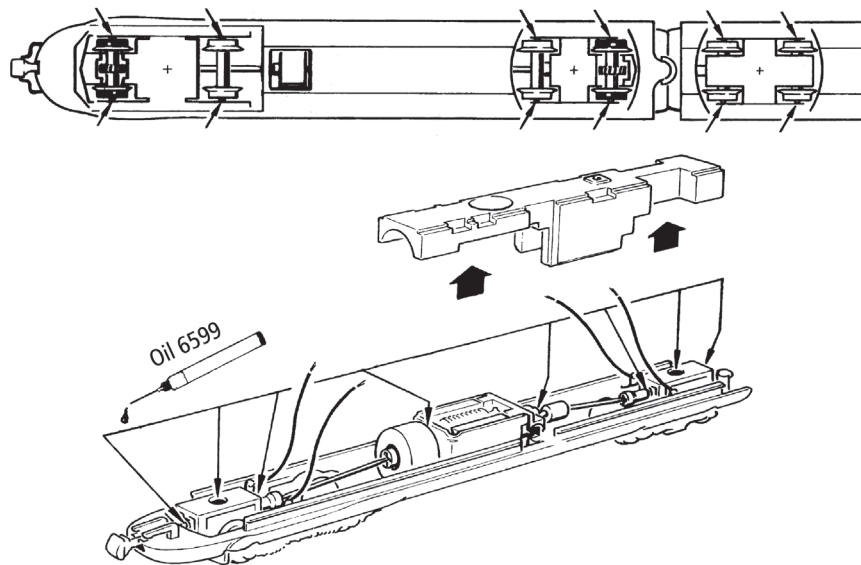


Fig. 7

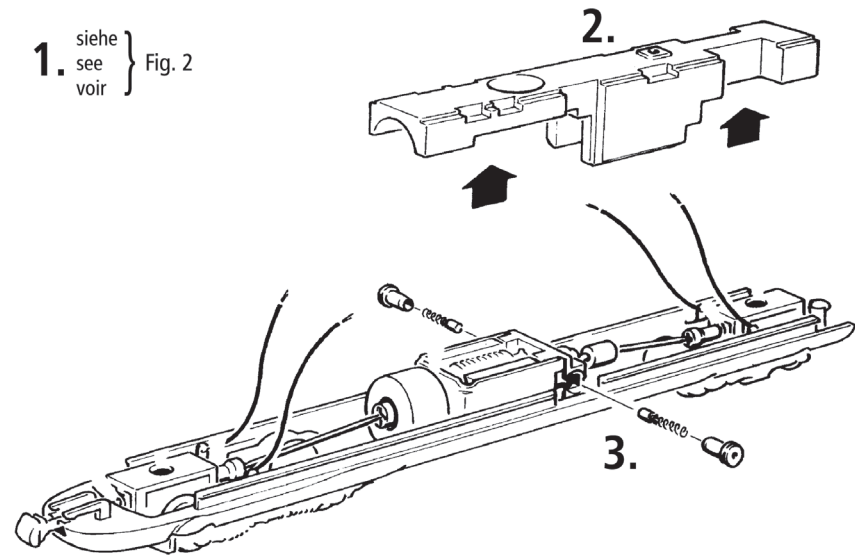


Fig. 1

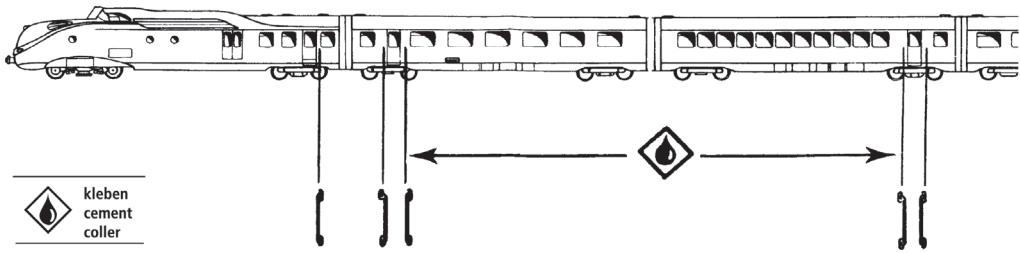


Fig. 1a

**Einbau Kurzkupplung:** Für den Einbau einer Kurzkupplung benötigen Sie den Adapter Art.-Nr. 9572 und den höhenverstellbaren Kopf Art.-Nr. 9570. Für den Einbau zuerst das Lokgehäuse abnehmen.

**Installation of the short-coupling:** For the installation of the short-coupling the following two items will be needed: item no. 9572 (adapter) and the item no. 9570 (coupling device, adjustable for height).

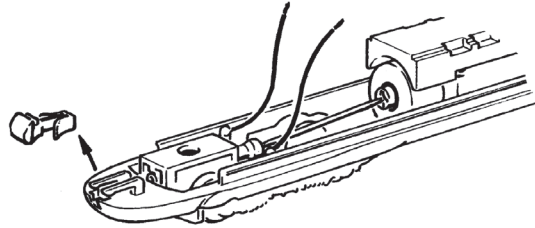


Fig. 1b

Kupplungsvorgang

Coupling procedure

Attelage

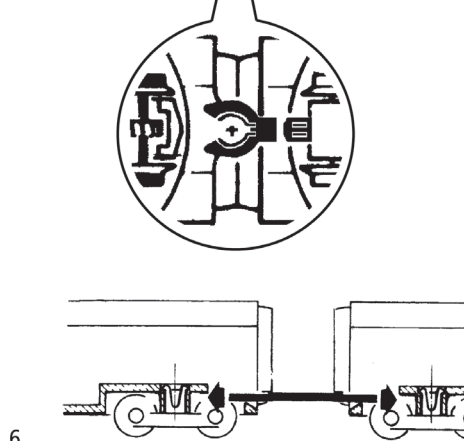
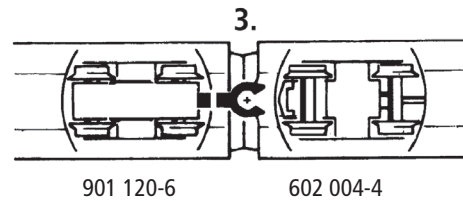
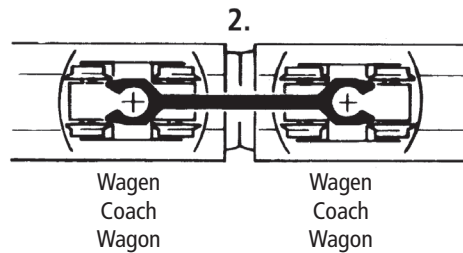
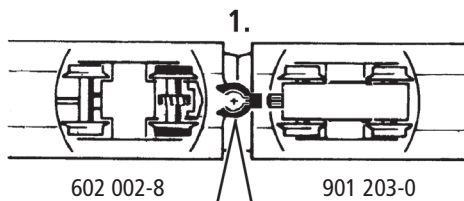
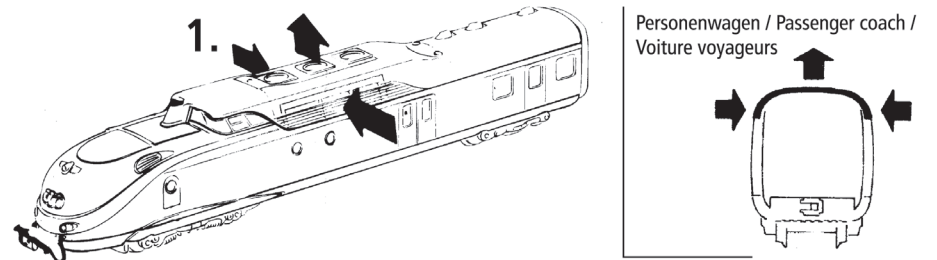
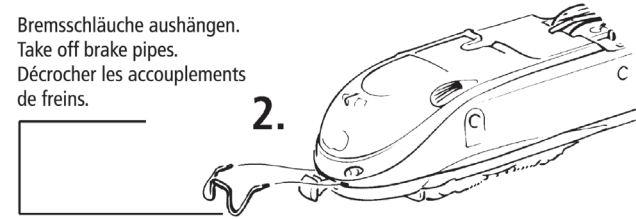


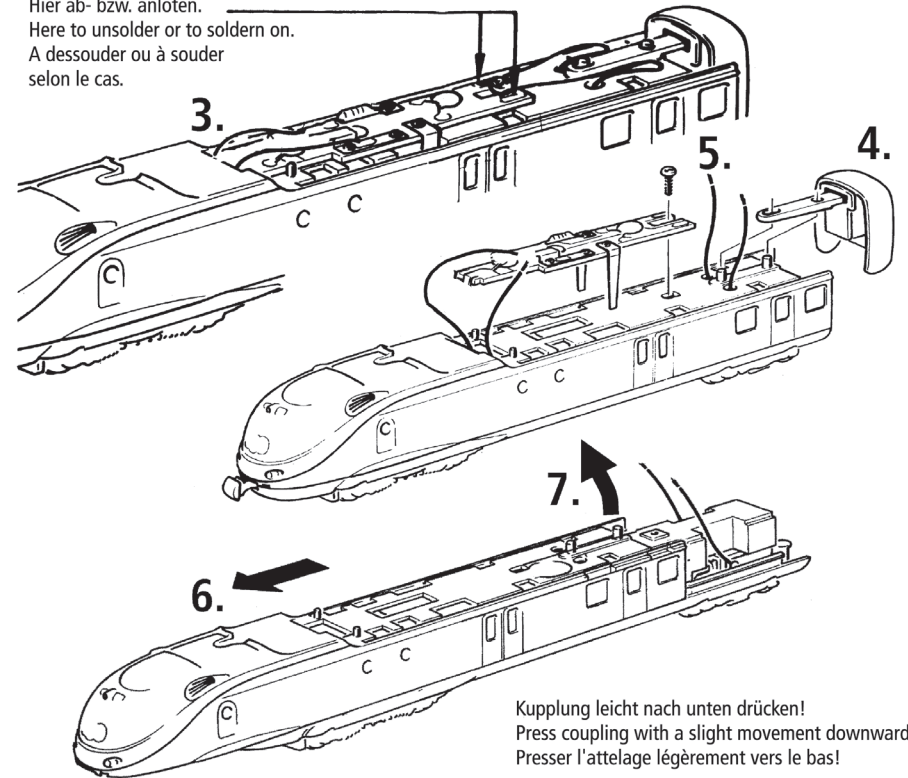
Fig. 2



**1.**  
Bremsschläuche aushängen.  
Take off brake pipes.  
Décrocher les accouplements de freins.



**2.**  
Hier ab- bzw. anlöten.  
Here to unsolder or to solder on.  
A dessouder ou à souder selon le cas.



**7.**  
Kupplung leicht nach unten drücken!  
Press coupling with a slight movement downwards!  
Presser l'attelage légèrement vers le bas!