

RINGLOKSCHUPPEN, 3-STÄNDIG



3-STALL ROUNDHOUSE

ROTONDE À LOCOMOTIVES À 3 EMPLACEMENTS

RINGLOCLOUDS MET 3 SPOREN

Art. Nr. 120176

D

Vor Beginn des Bastelns sollten Sie sich mit den Spritzlingen und der Anleitung vertraut machen. Sollte es einmal vorkommen, dass ein Teil im Bausatz fehlt, kreuzen Sie bitte das fehlende Teil in der Anleitung an und schicken Sie diese bitte an Fa. Gebr. FALLER GmbH, Abt. Kundendienst, kundendienst@faller.de, Kreuzstraße 9, 78148 Gütenbach. Sie erhalten dann umgehend Ersatz. In diesem Bausatz sind einige Kunststoffteile übrig.

GB

Before beginning with the assembly please familiarize yourself with the parts and read the instructions carefully. In case of missing parts please indicate these on the instructions leaflet with a circle and return the leaflet to Gebr. FALLER GmbH, kundendienst@faller.de, Kreuzstraße 9, D-78148 Gütenbach, Germany. You will receive the replacement by return. Some of the parts in this box are not needed to construct the model.

F

Avant de commencer le montage de votre maquette bien lire la notice et repérer les grappes. Si une pièce manque dans une boîte, cochez la pièce correspondante sur la notice et renvoyez-la-nous à Gebr. FALLER GmbH, kundendienst@faller.de, Kreuzstraße 9, D-78148 Gütenbach (R.F.A.). Nous vous ferons parvenir la pièce par retour. Dans cette boîte se trouvent quelques pièces qui ne seront pas utilisées pour le montage.

NL

Vóór het bouwen zou men de gietstukken en de handleiding moeten bestuderen. Indien onverhoopt een onderdeel aan het bouwpakket ontbreekt, gelieve men het ontbrekende deel in de handleiding aan te kruisen en deze te zenden aan Gebr. FALLER GmbH, kundendienst@faller.de, Kreuzstraße 9, D-78148 Gütenbach. U ontvangt dan omgaand en gratis het ontbrekende onderdeel. Van dit bouwpakket worden enkele kunststof delen niet gebruikt.

Für den Zusammenbau des Modells empfehlen wir folgende FALLER-Artikel (sind nicht im Bausatz enthalten):
For the assembly of the kit we recommend following FALLER products (not included in the kit):
Pour l'assemblage du modèle, nous vous recommandons les articles FALLER suivants (non inclus dans le kit):
Om dit model te bouwen adviseren wij de volgende FALLER producten (maken geen deel uit van deze bouwset):



Art. Nr. 170492
FALLER-EXPERT

Flüssigkleber in Plastikflasche mit Spezialkanüle für feinste Klebstoffdosierung.

Liquid cement in plastic bottle with canule for very fine dosage.

Celle liquide en bouteille plastique avec bec verseur pour un dosage précis.

Vloeibare lijm in plasticflacon met doseerbuisje om nauwkeurig te lijmen.



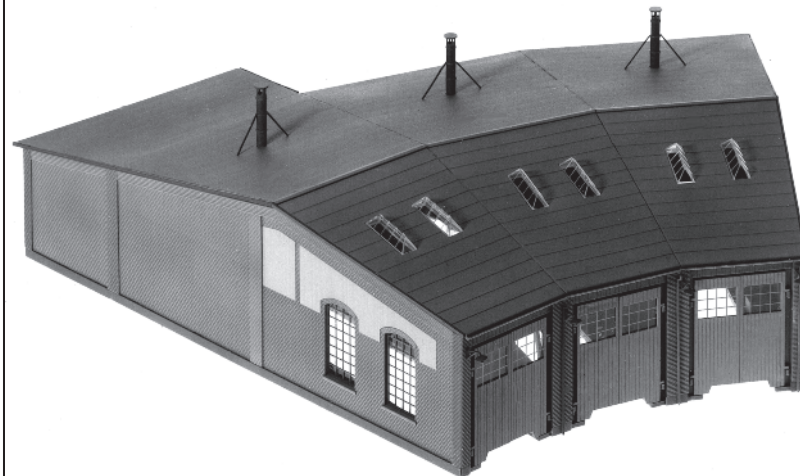
Art. Nr. 170688
SPEZIAL-SEITENSCHNEIDER

zum geratfreien Abtrennen von einsten Spritzteilen.
Nur für Polystyrol geeignet.

Special side cutter for cutting off ultra-fine moulded parts without burrs. Only suitable for polystyrene.

Pince coupante spéciale pour couper sans bavure les pièces miniatures moulées par injection. Convient uniquement au polystyrène.

Speciale zijknijplang voor het burraansloos afknippen van de fijnste gietstukdelen. Alleen geschikt voor polystyrol.



Inhalt	Spritzlinge	1	3 x	4	3 x	7	1 x
Contents	Sprues	2	3 x	5	3 x	10	1 x
Contenu	Moulages	3	1 x	6	1 x		
Inhoud	Gietstukken						

Sa. Nr. 219 724 0

Wichtiger Hinweis:

Bevor Sie mit der Montage beginnen, sollten Sie sich zuerst mit den möglichen Varianten befassen.

Important Notice:

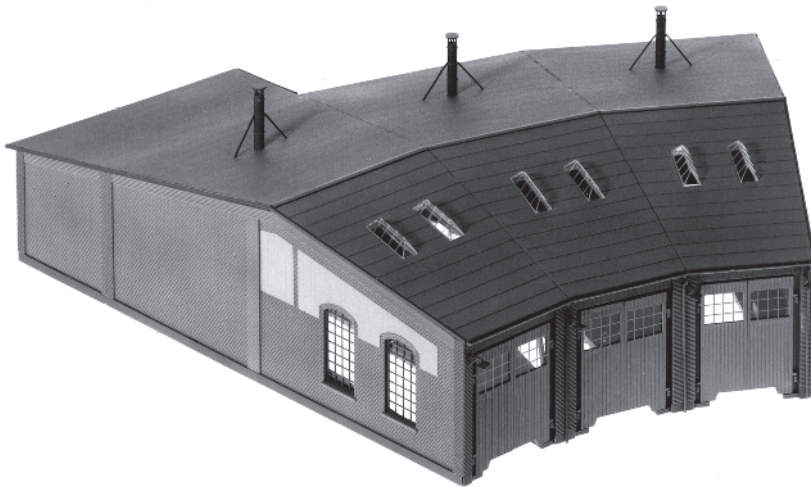
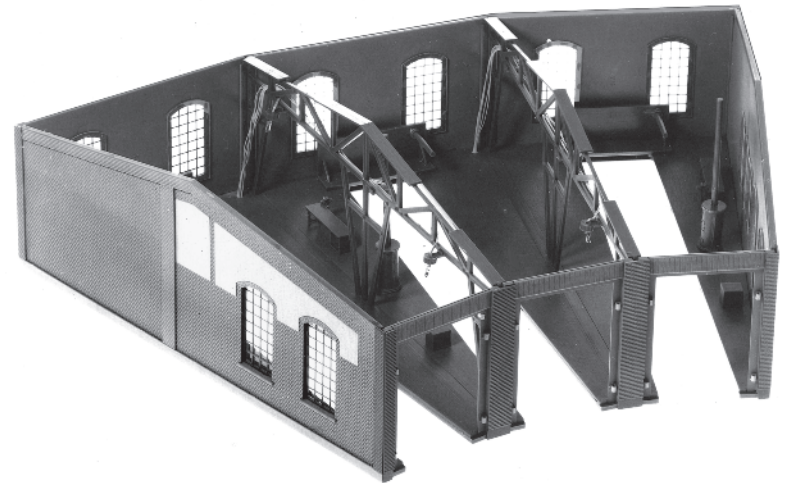
Before you start assembling your kit, please familiarize yourself thoroughly with the variations possible.

Avis Important:

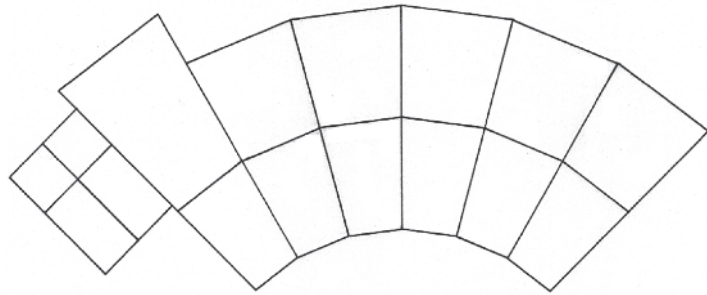
Avant de commencer le montage, vous devez en premier vous préoccuper des différentes variantes.

Belangrijke Aanwijzingen:

Voordat U met de montage van het model begint, zou U zich op de hoogte moeten stellen van de mogelijke varianties.

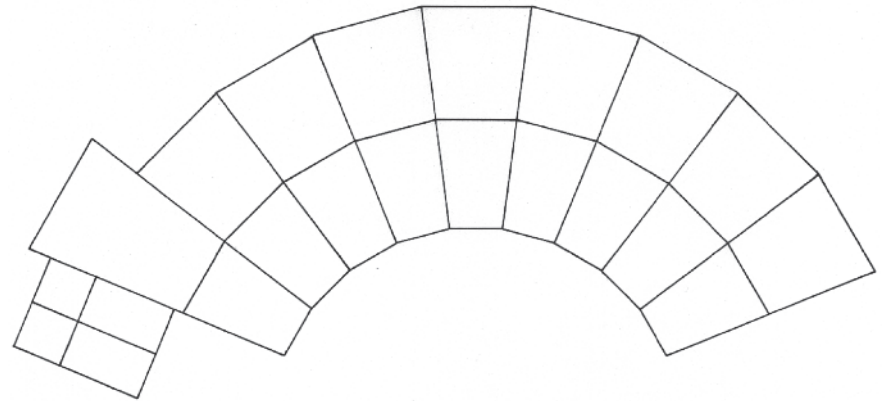
Variante 1**Variante 2**

Varianten: 1 x Art. Nr. 120175 + 1 x Art. Nr. 120176

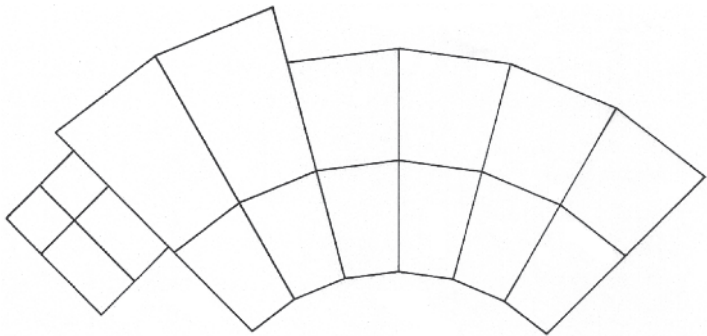


1 x Art. Nr. 120175 + 2 x Art. Nr. 120176

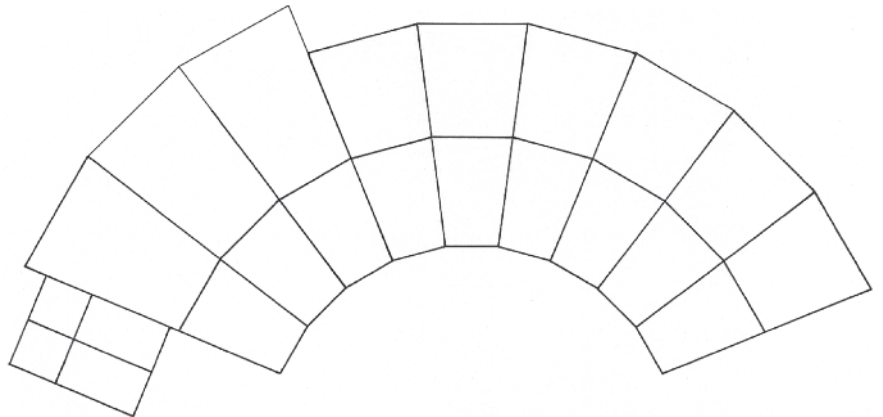
3



1 x Art. Nr. 120175 + 1 x Art. Nr. 120176



1 x Art. Nr. 120175 + 2 x Art. Nr. 120176



4

Das abgebildete Papier-Musterfenster mit transparentem Klebeband auf die beiliegende Fensterfolie kleben und diese ausschneiden. Fensterfolie vorsichtig mit wenig Klebstoff auf die Rückseite der Fensterrahmen aufkleben.

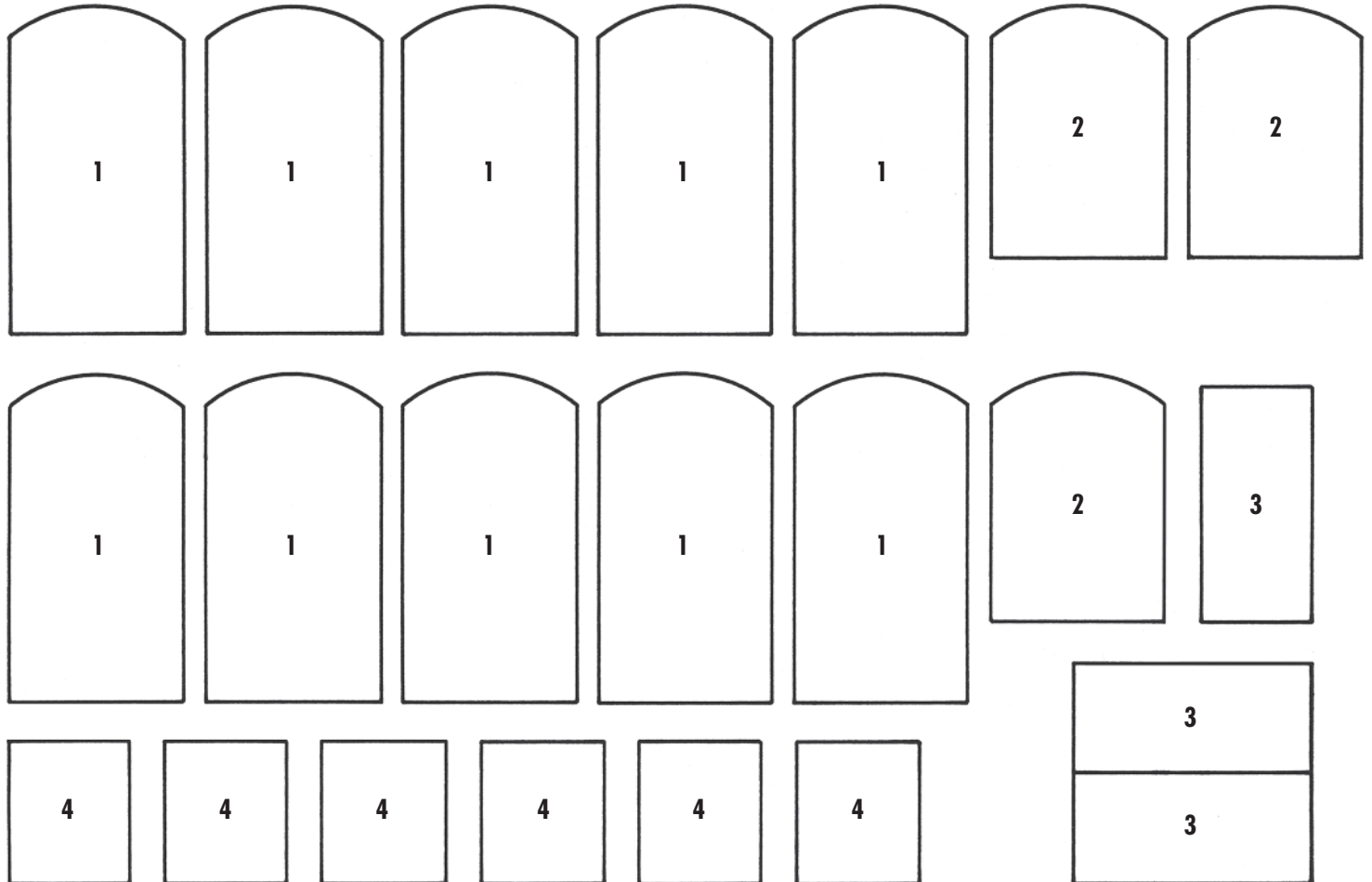
Using clear adhesive tape fix the pattern window made of paper pictured to the window plastic sheet supplied, and cut that sheet out. Using very little glue, cautiously stick the window sheet to the back of the window frame.

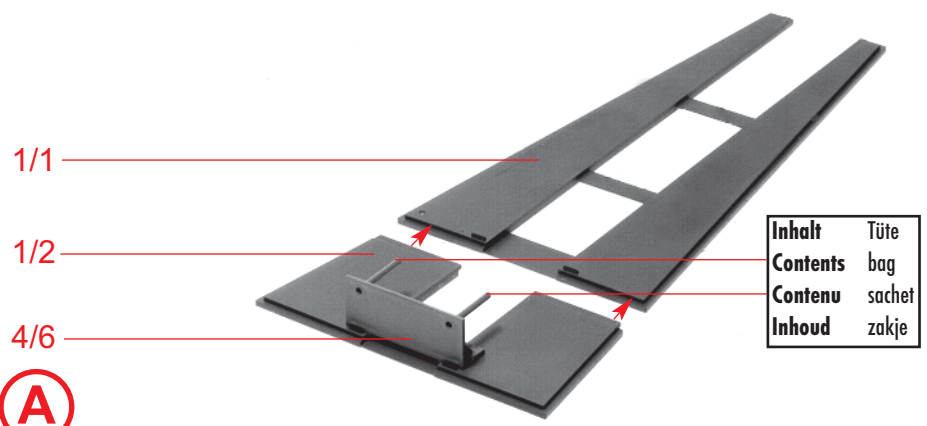
À l'aide de ruban adhésif transparent coller la fenêtre à dessin en papier représentée sur la feuille transparente fournie, et découper cette feuille. Coller avec précaution la feuille transparente, avec très peu de colle, au dos du cadre de la fenêtre.

De afgebeelde papieren raamdecoratie met transparant plakband op de meegeleverde raamfolie plakken en uitknippen. Raamfolie voorzichtig met een beetje lijm op de achterzijde van de ramen lijmen.

Fensterfolie
Window foil
Feuillet transparent
Vensterfolie

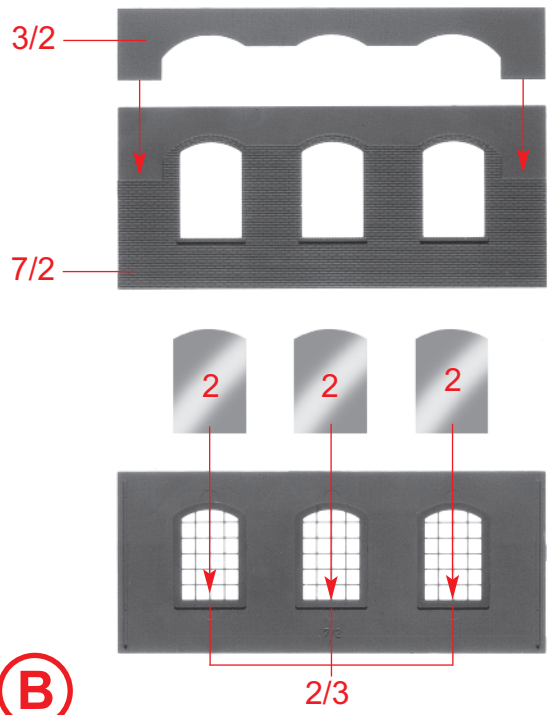
M 1:1 



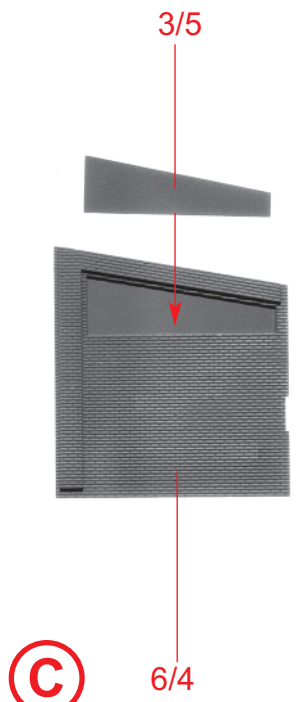


Inhalt	Tüte
Contents	bag
Contenu	sachet
Inhoud	zakje

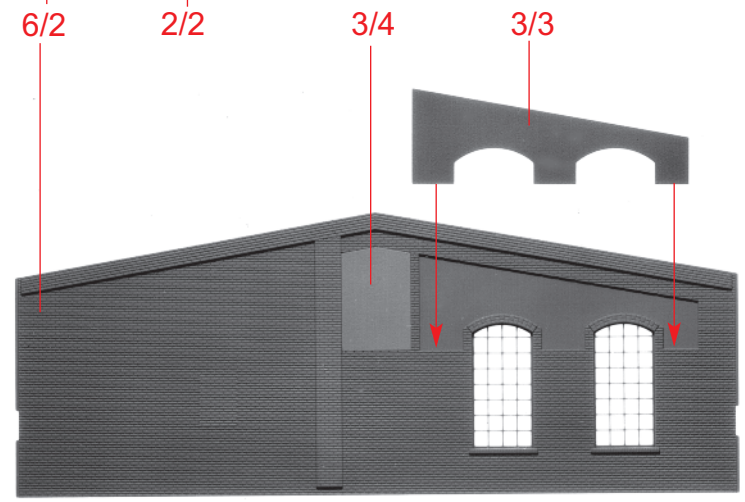
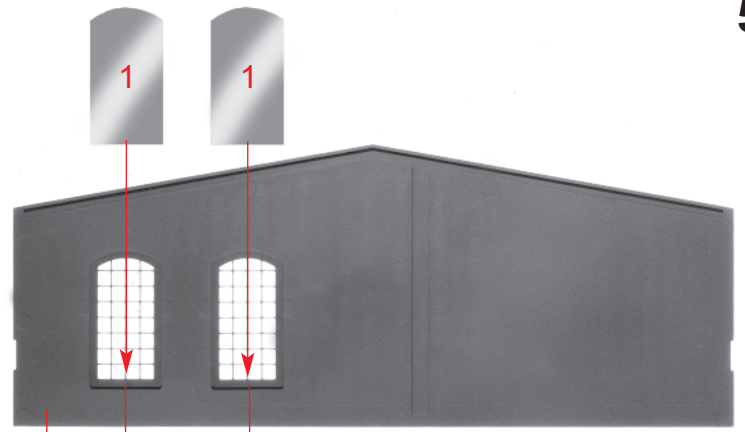
A



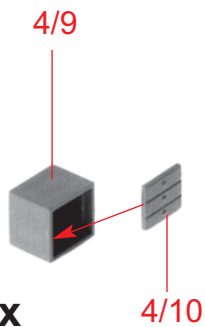
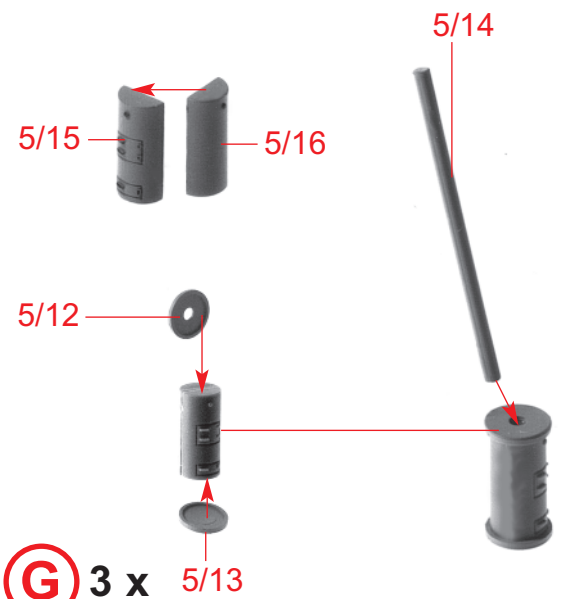
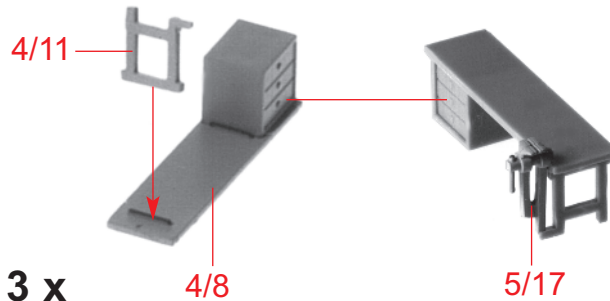
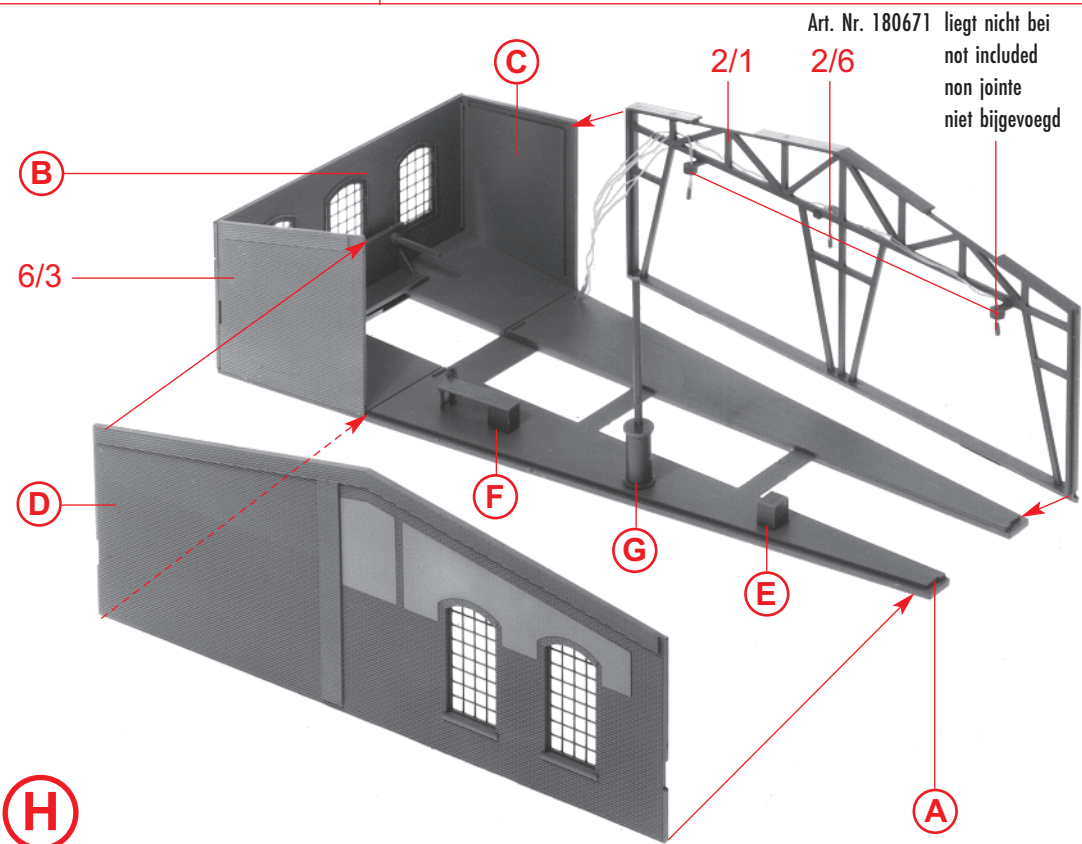
B

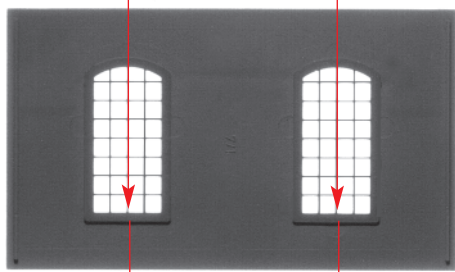
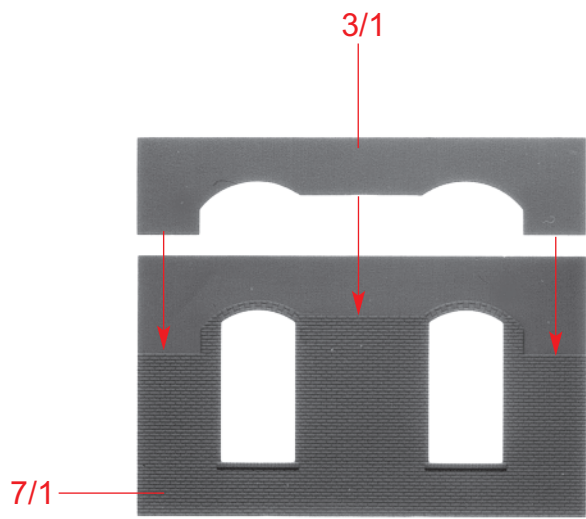


C



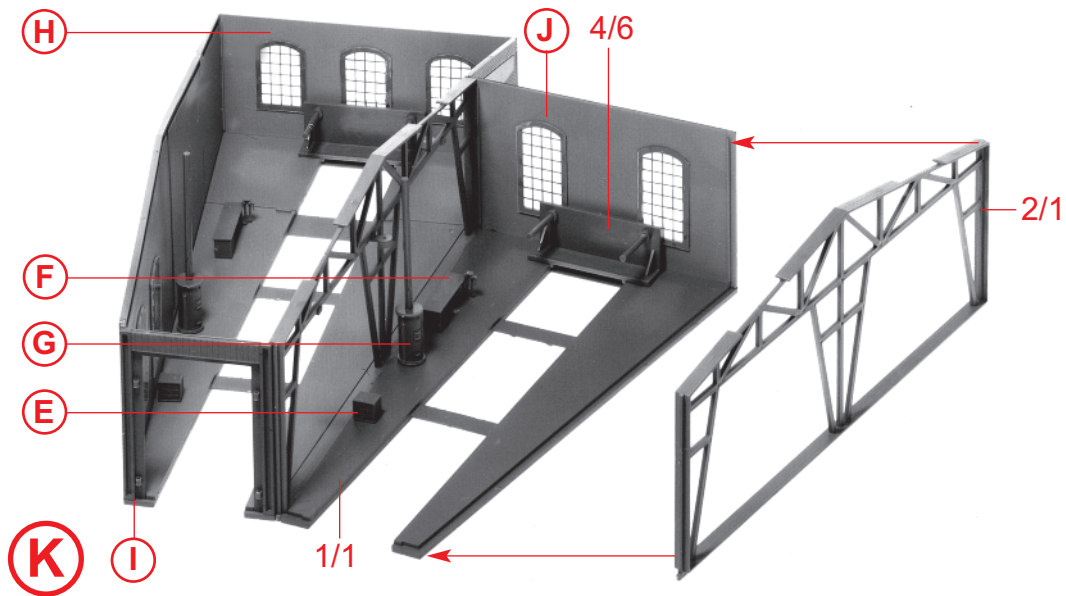
D

6**E** 6 x**F** 3 x**G** 3 x**I** 3 x



J 2 x

2/2



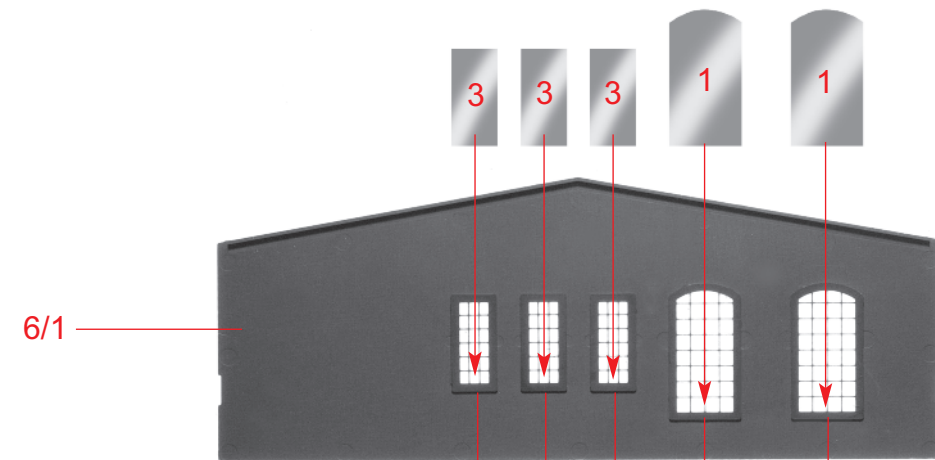
K

I

1/1

J 4/6

2/1



6/1

3

3

3

1

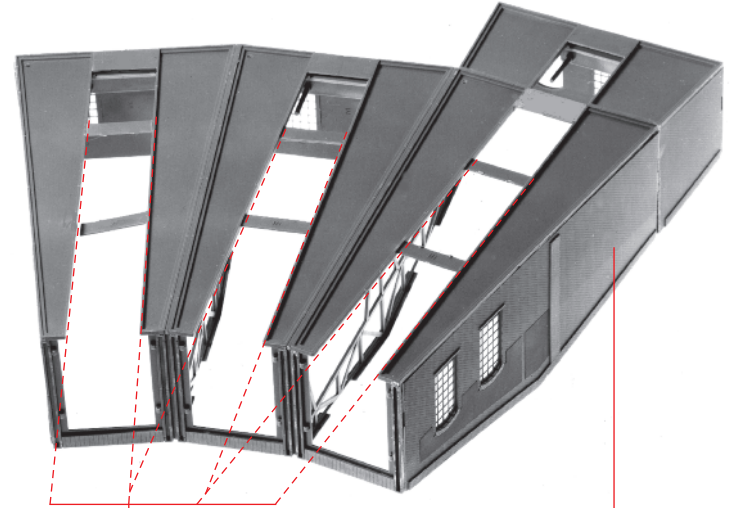
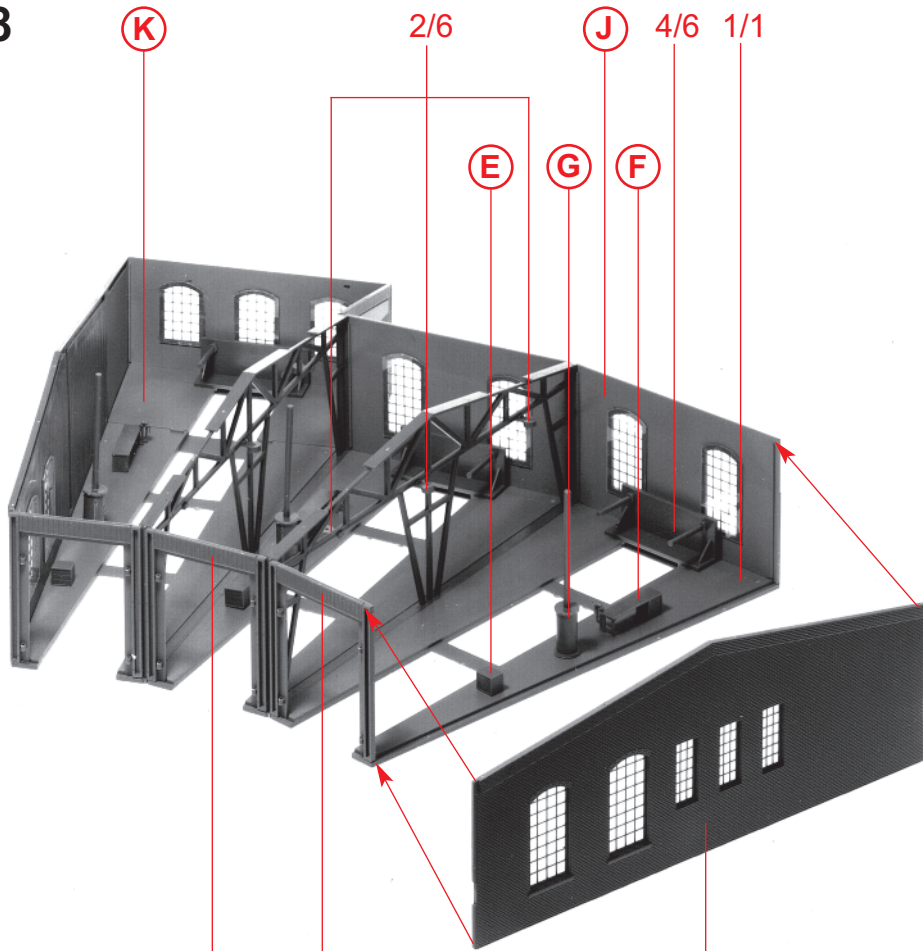
1

2/4

2/2

L

8



Stabilisierungsstege heraustrennen.

Cut out stabilizing bars.

Retirer les traverses de stabilisation.

Stabiliseringstrips verwijderen.

M

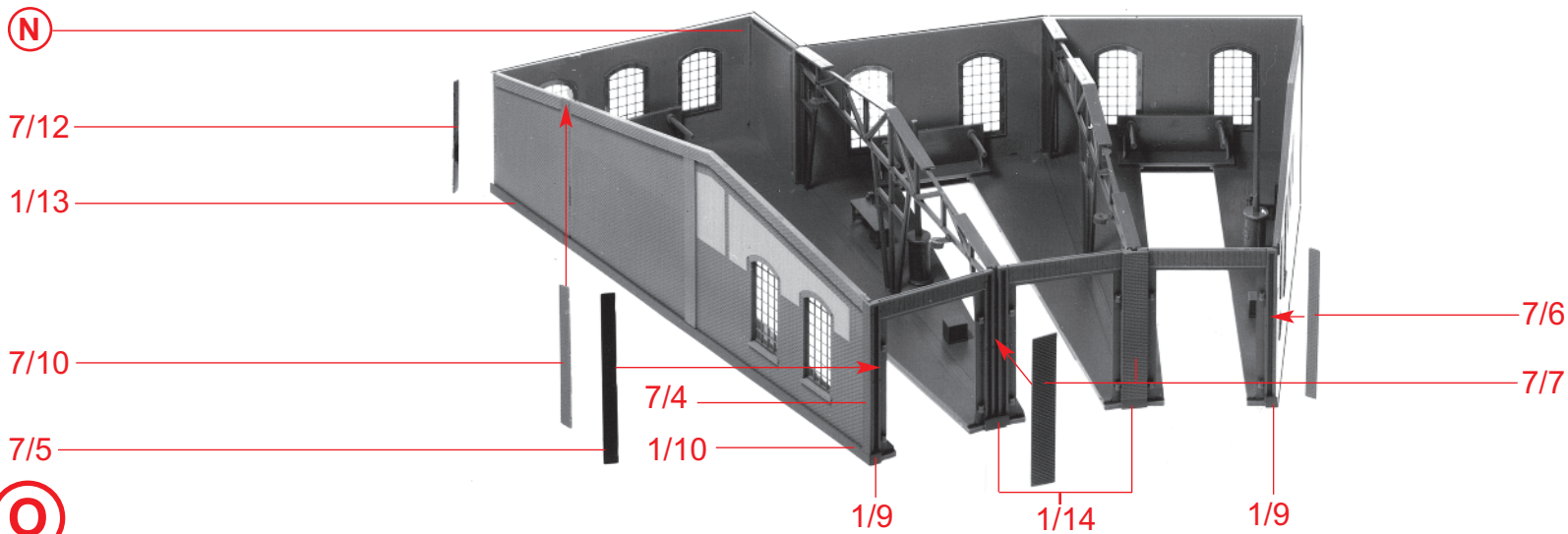
I

I

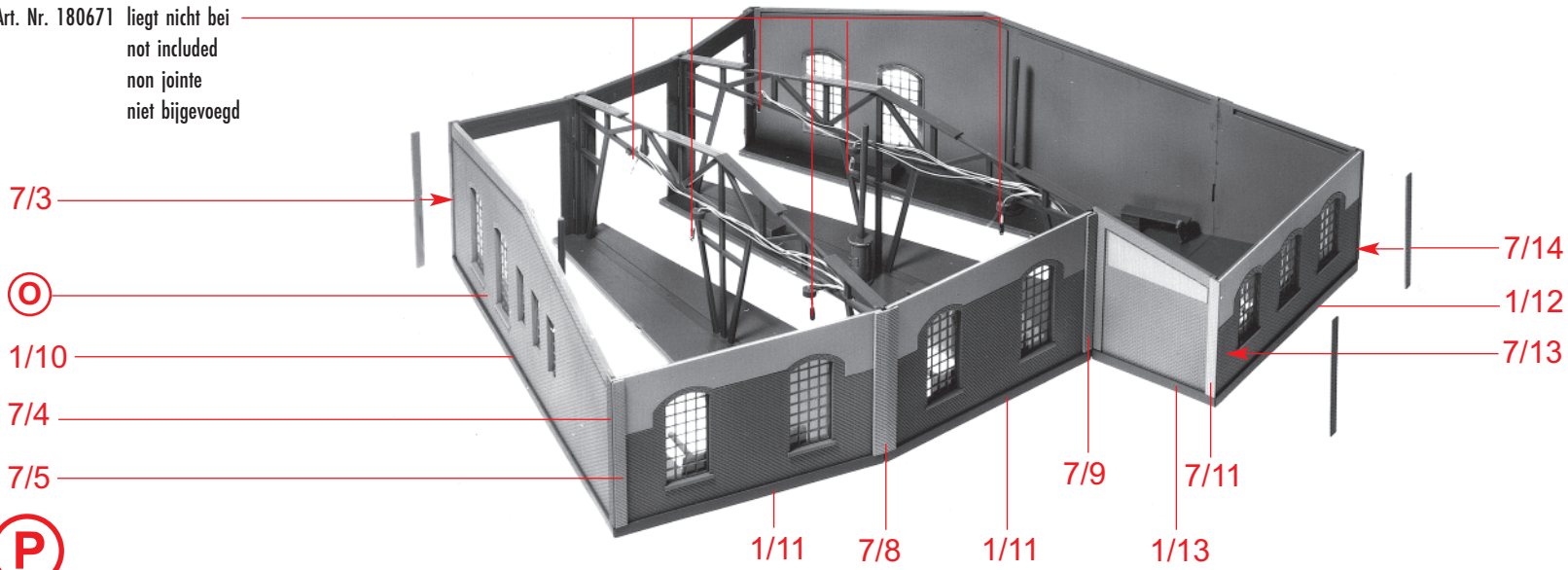
L

N

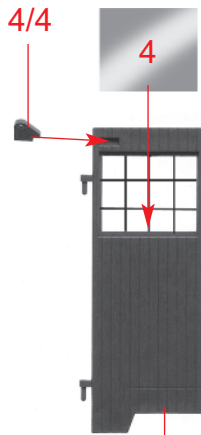
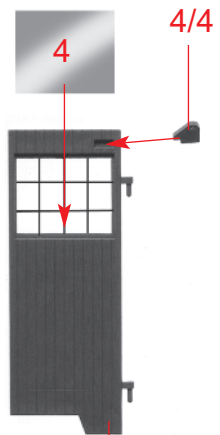
M



Art. Nr. 180671 liegt nicht bei
 not included
 non jointe
 niet bijgevoegd



10



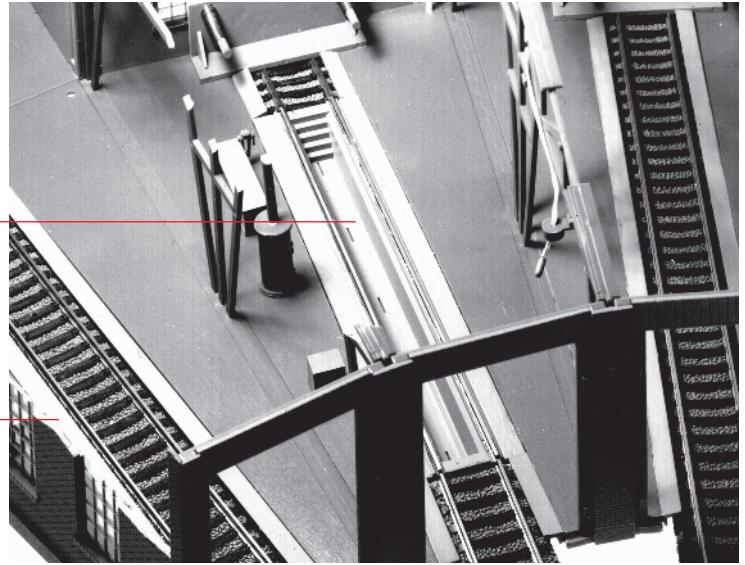
Q 3 x 4/2

R 3 x 4/1

Art. Nr. 120136 liegt nicht bei
not included
non jointe
niet bijgevoegd

P

U



Märklin M + C

Märklin M + C



S

4/2

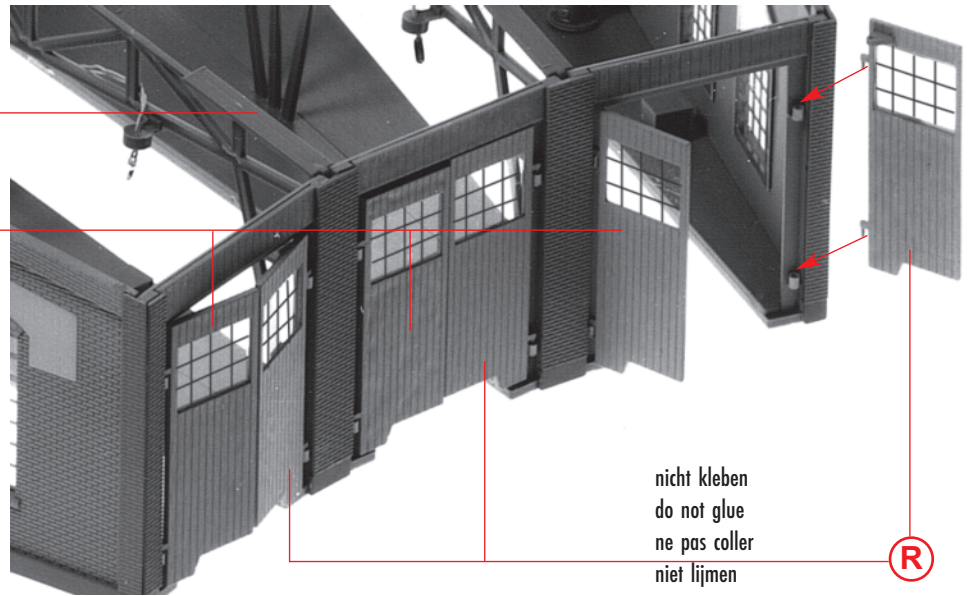
T

4/1

U

Q

V

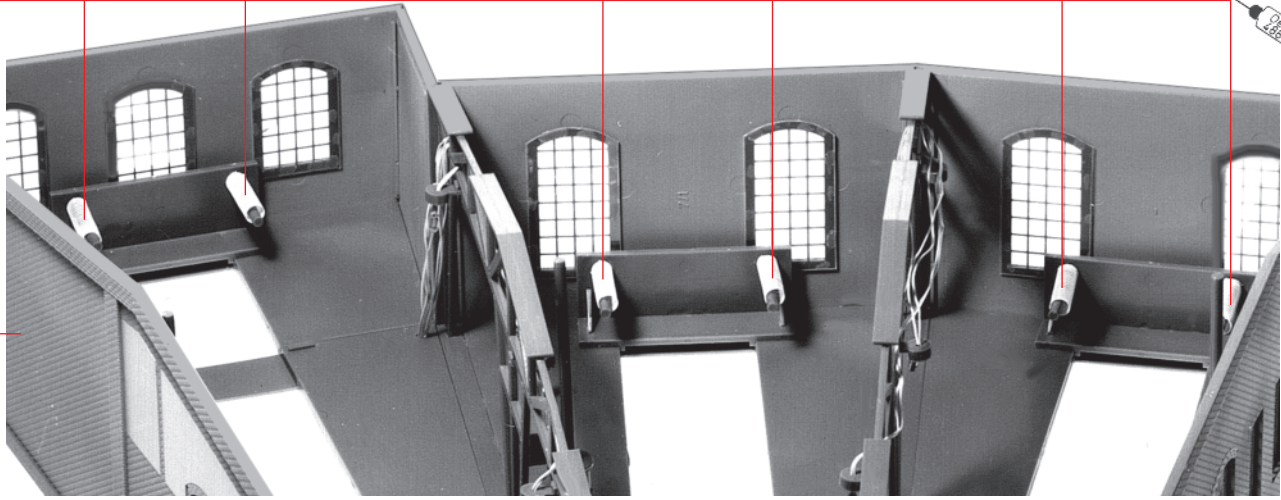


nicht kleben
do not glue
ne pas coller
niet lijmen

R

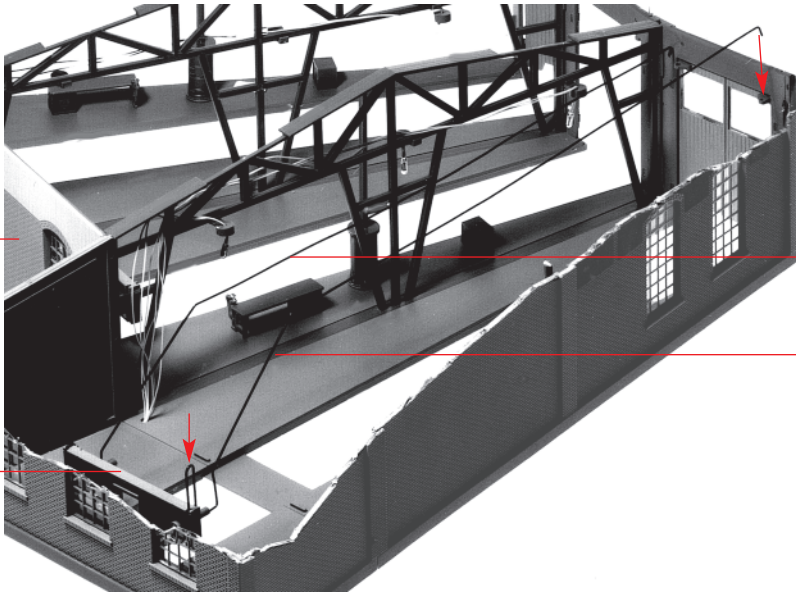
Inhalt	Tüte	Contents	bag
Contenu	sachet	Inhoud	zakje

Druckfeder, nicht kleben
 Compression spring, do not glue
 Ressort à pression, ne pas coller
 Drukveer, niet lijmen



V

W



W

4/7

X

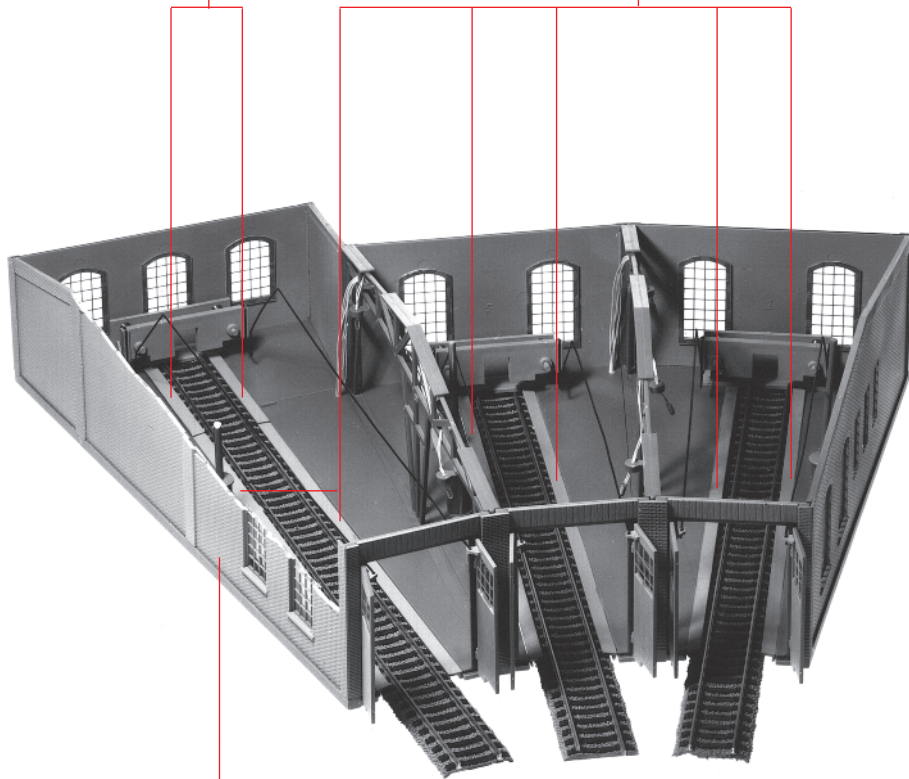
Drahtbügel
 Wire bow
 Etrier
 Draadbeugel



12

1/15

1/3



Y

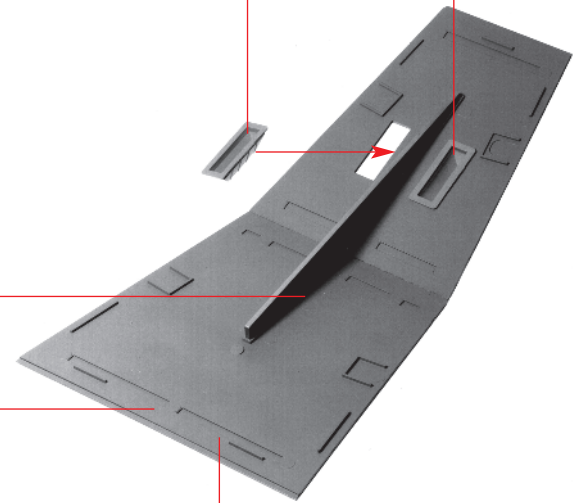
X

10/1

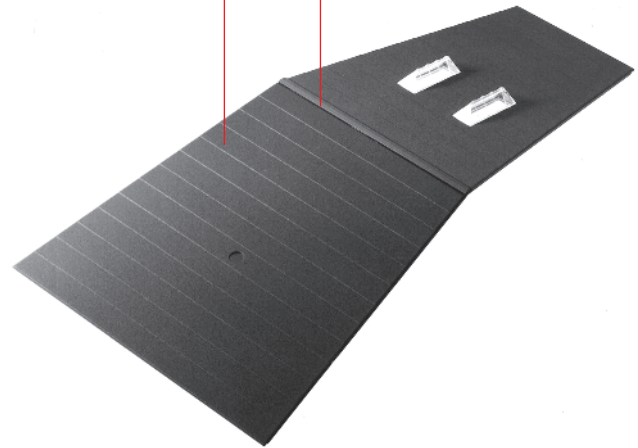
10/1

5/2

5/7



5/9



a 3 x

Klebestellen gut abtrocknen lassen (ca.45 Min.).

Allow glued joint to dry well (approx. 45 min.).

Laisser sécher les pièces collées pendant 45 minutes environ.

Laat het geheel vooral goed drogen (ca. 45 min.).

5/8

a

5/11

a

a

5/3

b

2/7

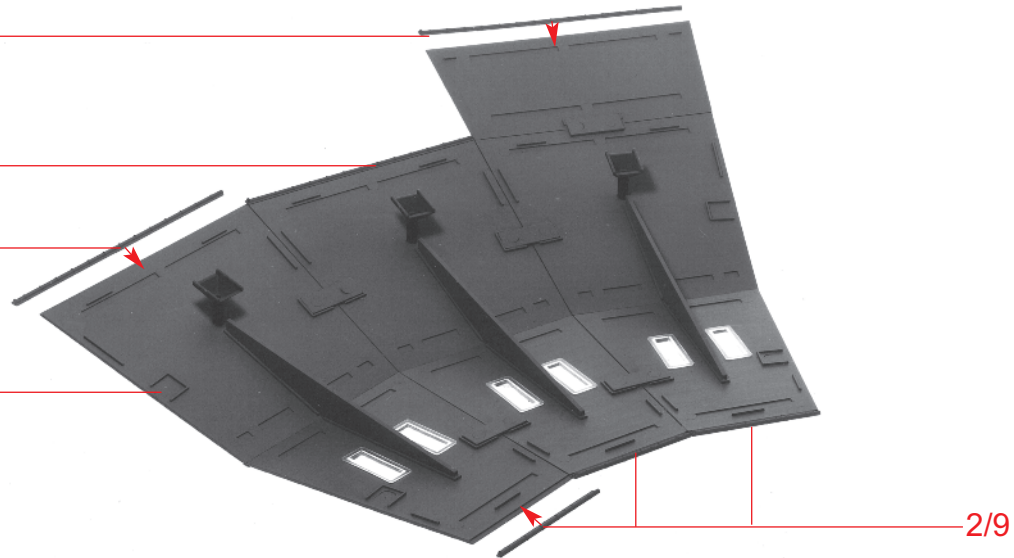
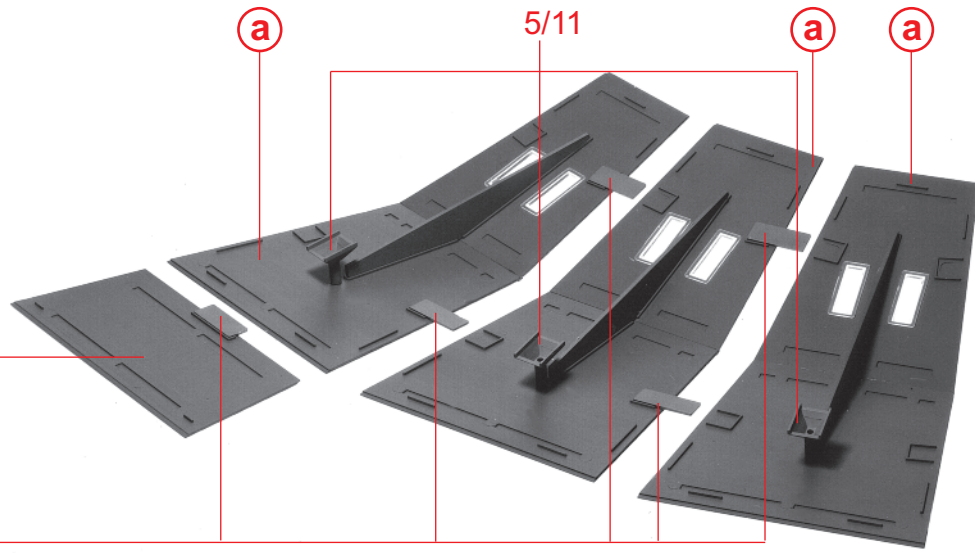
2/8

2/8

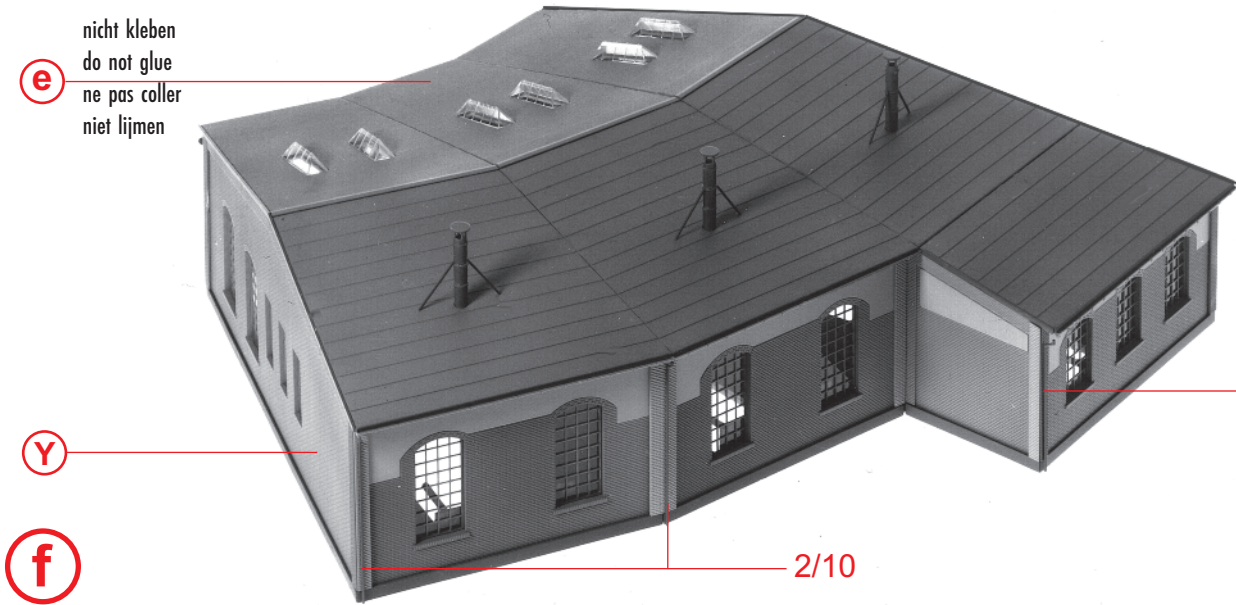
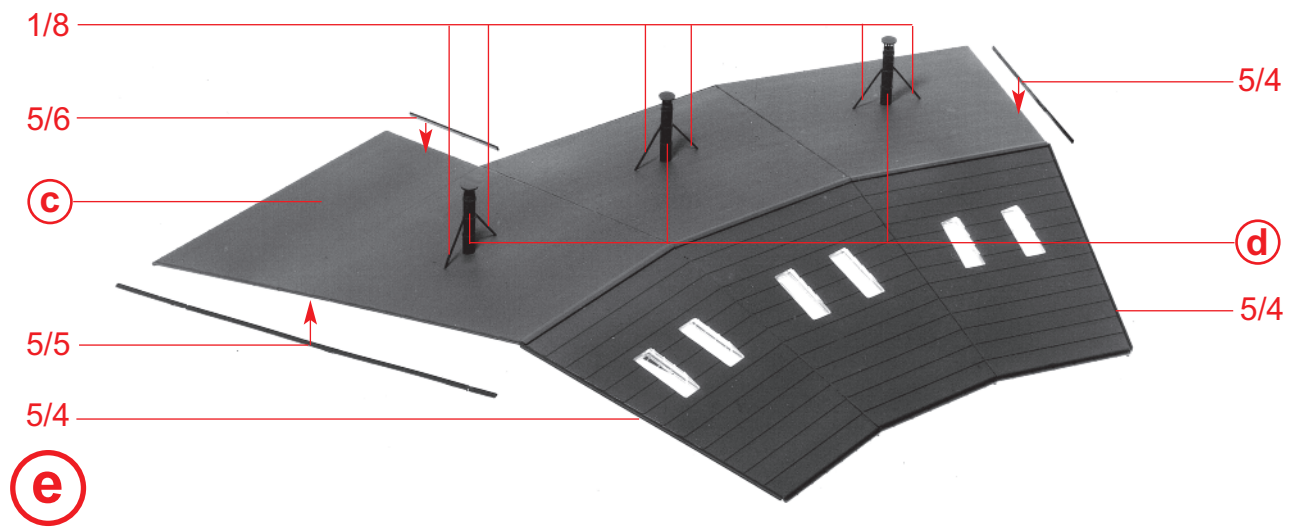
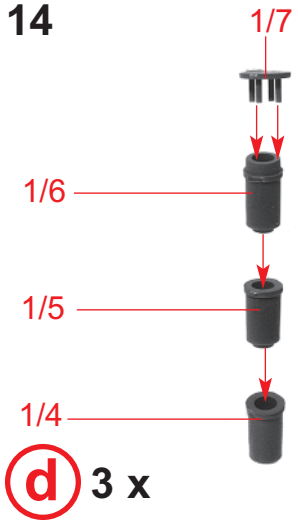
b

c

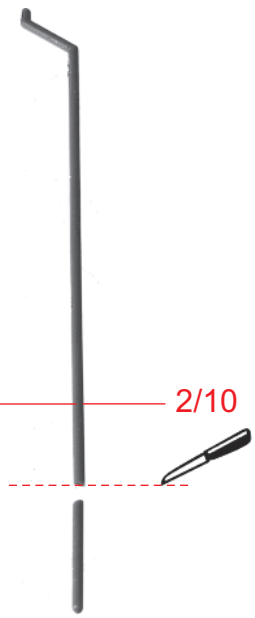
2/9

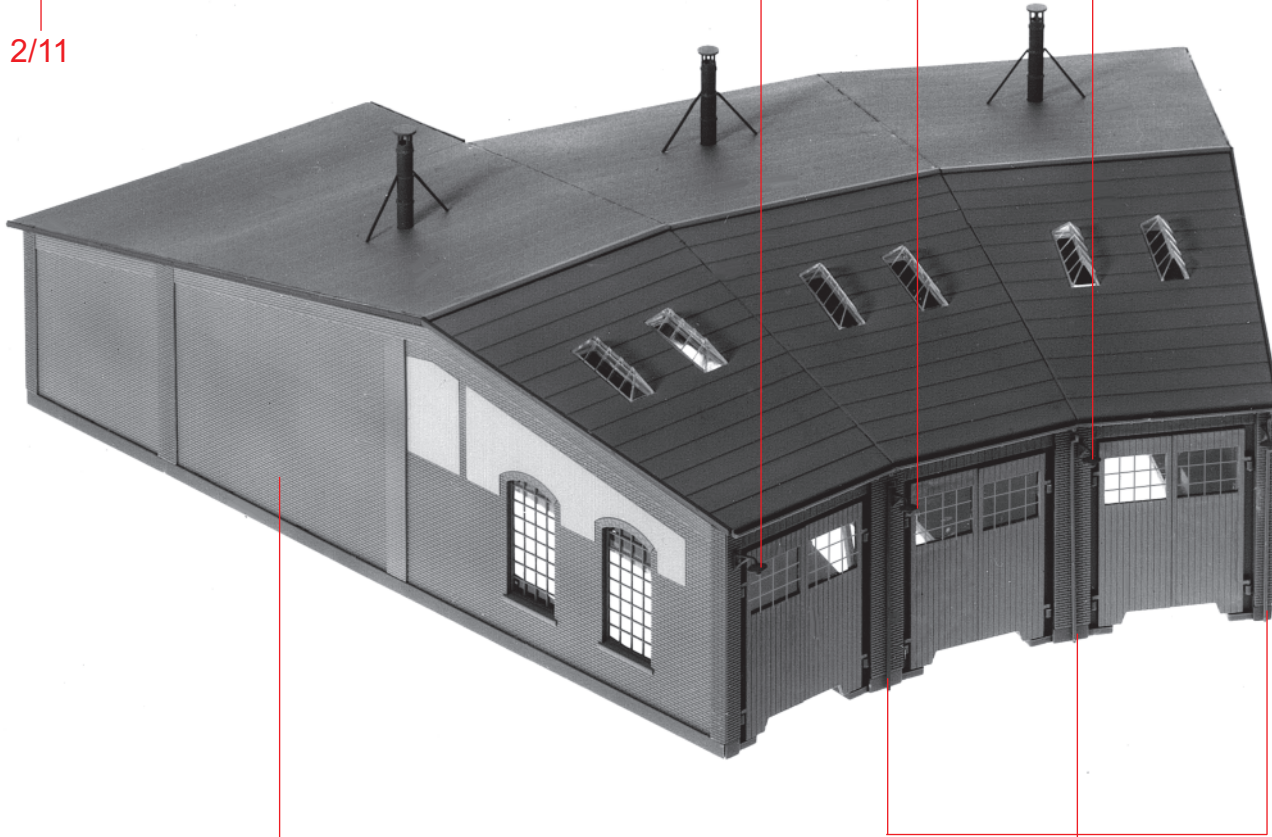


14



M 1:1





g

f

2/12

Modellbau leicht gemacht

Klebstoffe für den Profi-Modellbauer



170490

SUPER-EXPERT

25 g

Seit über 10 Jahren werden die FALLER EXPERT-Klebstoffe angeboten. Dieser Klebstoff für den Profi reagiert schneller, klebt schneller und dauerhafter. Mit Spezialkanüle und Kanülenschutzkappe.



170492

EXPERT

25 g

Dieser Klebstoff wird nach einer neuen Rezeptur hergestellt, das sorgt für optimale Klebergebnisse. Die Spezialkanüle ermöglicht eine besonders feine Klebstoffdosierung. Der Klebstoff kann in kleinsten Punkten, auch an schwer zugänglichen Stellen, auf die zu klebenden Teile aufgetragen werden.



170500

Modellbaukleber

10 g

für blitzschnelle Klebearbeiten. Dieser Sekundenkleber (Cyanacrylat) besitzt verbesserte Klebeeigenschaften, fließt in kleinste Spalten und neigt weniger zum Kriechen. Damit lassen sich fast alle Klebeverbindungen herstellen. Kühl und dunkel lagern.