



# Montageanleitung

## Mounting instruction

### H0 Überladekran WASEL

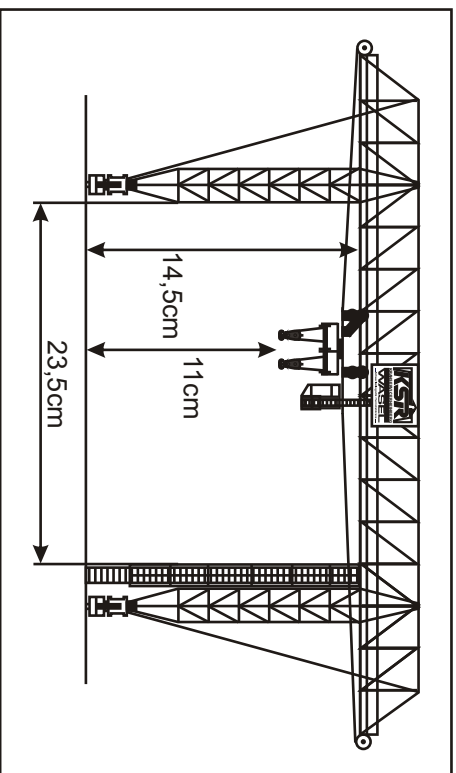
#### H0 Gantry crane WASEL

(DE)

1. Wichtige Hinweise ..... 1
2. Inhalt ..... 2
3. Montage ..... 2

(EN)

1. Important information ..... 1
2. Contents ..... 2
3. Mounting ..... 2



Die aktuelle Version der Anleitung finden Sie auf der Kibri-Homepage unter der Artikelnummer.

You will find the latest version of the manual on the kibri website using the item-No.

**Änderungen vorbehalten. Keine Haftung für Druckfehler und Irrtümer.**

Subject to change without prior notice. No liability for mistakes and printing errors.



**Viessmann Modelltechnik GmbH**  
Bahnhofstraße 2a  
D - 35116 Hatzefeld-Reddighausen  
info@viessmann-modell.com  
www.viessmann-modell.de

**Schwierigkeitsgrad  
der Bausätze:**  
Level of difficulty:

Made in Europe



85718  
Stand 03/sw  
01/2020  
SZT

(DE)

### 1. Wichtige Hinweise

Bitte halten Sie beim Zusammenbau unbedingt die Reihenfolge der Bauabschnitte ein!

#### Sicherheitshinweise

**!** **Vorsicht**

#### Verletzungsgefahr!

Aufgrund der detaillierten Abbildung des Originals bzw. der vorgesehenen Verwendung kann das Produkt Spitzen, Kanten und abbruchgefährdete Teile aufweisen. Für die Montage sind Werkzeuge nötig.

#### Montage des Bausatzes

Die beim jeweiligen Montageschritt benötigten Teile trennen Sie bitte mit einem Seitenschneider bzw. Modellbaumesser vorsichtig vom Spritzbaum ab und entgraten die Ränder.

Da Spritzlinge für mehrere Artikel verwendet werden, kann es sein, dass bei diesem Bausatz einige Teile übrig bleiben.

Dieser Bausatz wurde sorgfältig geprüft und verpackt. Sollte es trotzdem einmal vorkommen, dass ein Teil fehlt, fordern Sie dieses bitte per E-Mail oder per Post bei uns an. Bitte nennen Sie uns die Bezeichnung und Artikel-Nummer des Bausatzes sowie Spritzling- und Teile-Nr. Diese Angaben finden Sie in der Montageanleitung. Sie erhalten dann umgehend von uns Ersatz.

Passenden Kleber für die Bausätze finden Sie im Kibri Sortiment.

(EN)

### 1. Important information

Please observe the correct sequence when assembling the parts to sub-assemblies and to the completed product!

#### Safety information

**!** **Caution**

#### Risk of injury!

Due to the finely detailed reproduction of the original and the intended use, this product may have sharp points or edges as well as parts that may easily break off. Some tools are required for assembly.

#### Assembly

Carefully separate the parts required for the respective assembly phase with a side cutter or a sharp utility knife from the injection-moulded sprue and deflash the edges.

Since some sprues are used for several different products it is quite possible that some parts may not be needed for this particular product.

The contents of this kit have been carefully checked against the parts list. However, should a part be missing please contact us by e-mail or by sending a letter. Please state the precise product description and the item-No. as well as the No. of the sprue and the specific part that is missing. You will find all necessary information in this manual. We will promptly supply the missing parts.

You will find suitable glue for the kits in the Kibri product range.

## 2. Inhalt

Kontrollieren Sie nach dem Auspacken den Lieferumfang auf Vollständigkeit:

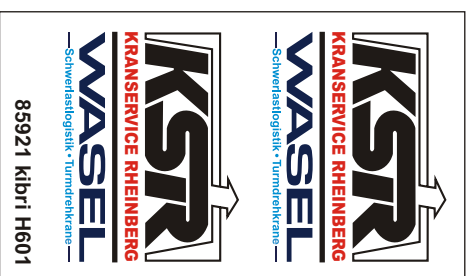
- Dekopapier H601
- 2 m Faden
- 36 Ballastgewichte
- Anleitung

## 2. Contents

Check the contents of the package for completeness after unpacking:

- Decoration sheet H601
- 2 m string
- 36 counterweight
- Manual

Spr.-Nr.	Teile-Nr.	Stück	Spr.-Nr.	Teile-Nr.	Stück	Teile-Nr.	Stück
K20	1	2	K27	10	8	668	1
K21	2	4		13	2		
				14	2	1449	2
K22	3	2		20	8		
			K29	12	2		
K23	11	2		23	1		
				24	2		
K24	6	4	K30	27	1		
	7	2		28	2		
	8	2		29	2		
	9	4		30	1		
K25	4	1		31	1		
	5	2		32	1		
	15	1		34	1		
	16	1	K31	33	1		
K26	17	1					
	18	1	K32	35	1		
	19	1		36	1		
			K33	38	2		
				39	2		



### DE

Hochauflösende Druckvorlagen für Beschriftungen und Beschriftungen finden Sie auf unserer Homepage [www.kibri.de](http://www.kibri.de) im Download Center. Die Dekobögen lassen sich auf einem handelsüblichen Farbdrucker ausdrucken. Für den jeweiligen Druckertyp (Tintenstrahl oder Laser) geeignetes Papier bzw. Folie gibt es im Schreibwaren-fachhandel. Ideal sind selbstklebende, glatte Papiere oder Folien mit geringer Materialstärke.

**Ausdrucken – ausschneiden – aufkleben – fertig!**

[dekokbogen.kibri.de](http://dekokbogen.kibri.de)

Kataloge von Viessmann und Kibri/Vollmer können auch bequem über das Internet angefordert werden. Folgen Sie dazu einfach diesem Link bzw. scannen Sie den QR-Code.

Catalogues by Viessmann and Kibri/Vollmer can be ordered alternatively via Internet. Please follow the link or use QR-code.

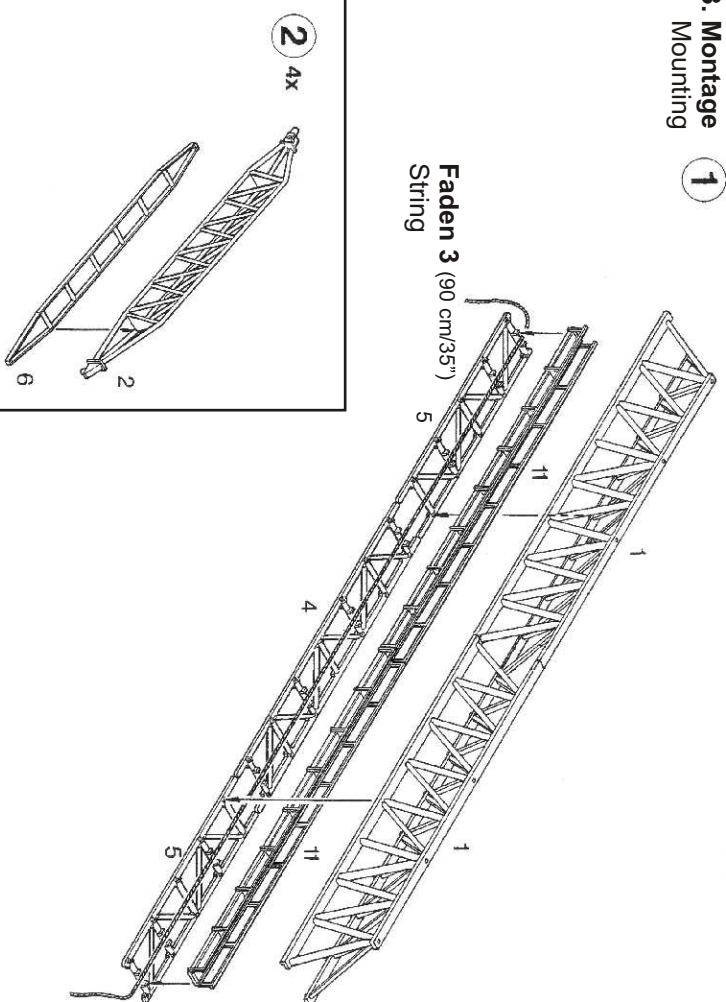
### EN

The high-resolution master copy for all kind of signs in your Kibri kit are available as download for free. Deco sheets can be printed by using a standard colour printer. Suitable paper or foil for the respective printers are offered by specialized trade. Best way is to use self-adhesive smooth papers or foil with low material thickness.

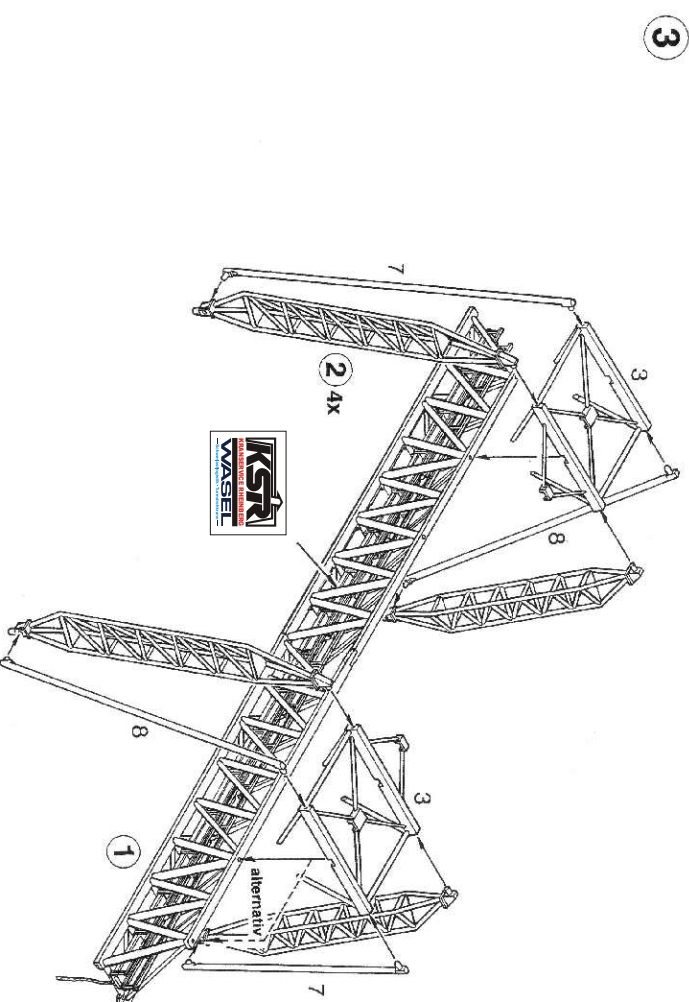
**Print – cut – stick – ready!**

## 3. Montage

### 1

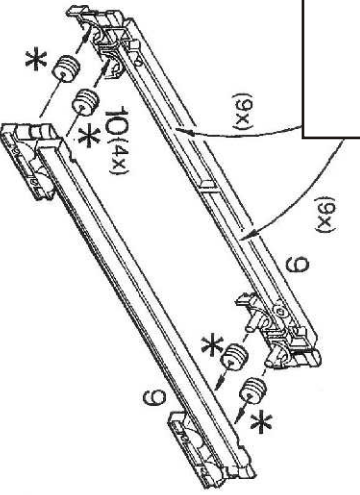


### 3

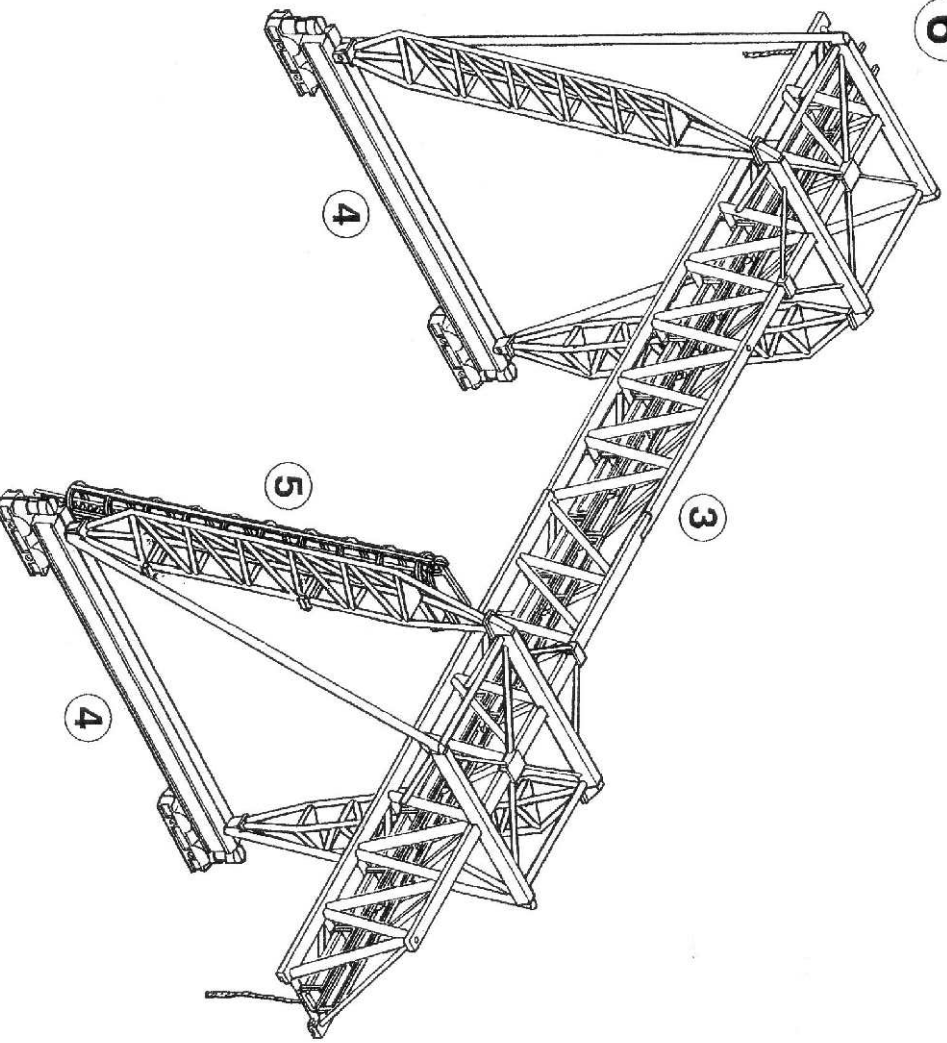


4

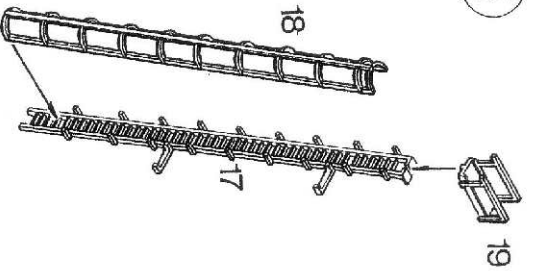
2x



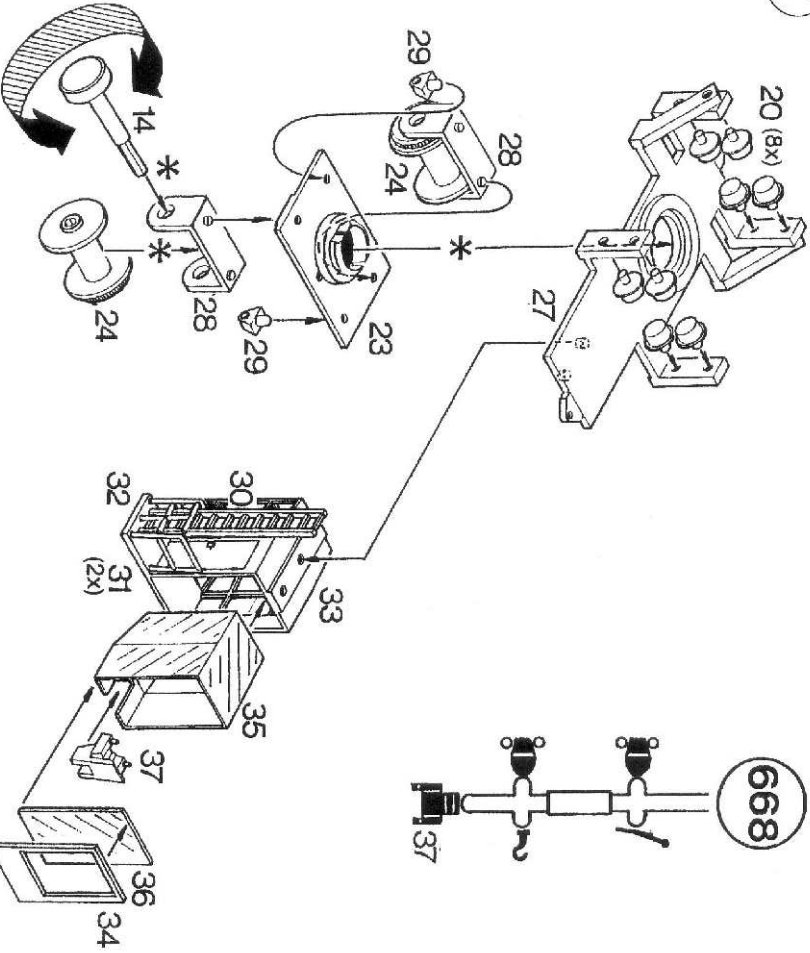
6



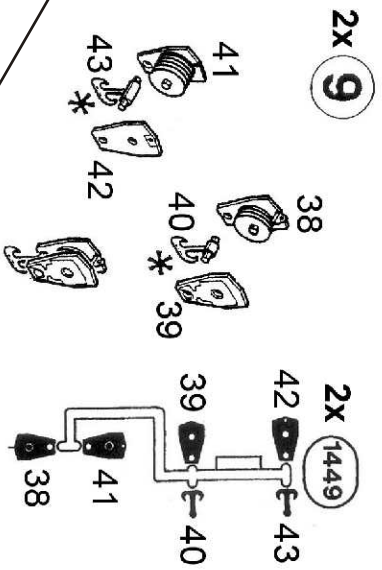
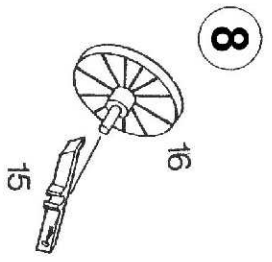
5



7



668



**11**

