

PluX22

0-12 V

0-16 V

# 51542 Gleichstrom DC  
# 51543 Wechselstrom AC

Taste / Key / Touches / Toets	Funktion / Function / Fonctions / Functie			
F0	Licht	Lights	Eclairage	Licht voor aan/uit
F1	Motor	Sound	Bruit moteur	Motorgeluid
F2	Pfeife	Whistle	Siffler	Fluit
F3	Führerstandsbeleuchtung	Cab Light	Lumière de cabine	Verlichting machinistencabine
F4	Maschinenraumbelichtung	Engine Room Lights	Éclairage de la salle des machines	Machinekamer verlichting
F5 *	Spitzenlicht	Headlight	Phare	Piek licht
F6	Pfeife moduliert	Medium Whistle Blast	Sifflement moyen	Fluit gemoduleerd
F7	Rangiergang	Switching Gear	Changement de vitesse	Rangeergang
F8	Zugbeleuchtung: Lok zieht	Train Lighting: Engine pulling	Éclairage des trains : Traction des moteurs	Treinverlichting: loc trekt
F9	Zugbeleuchtung: Lok schiebt	Train Lighting: Engine pushing	Éclairage des trains : Poussée des moteurs	Treinverlichting: loc duwt
F10	Lokführergruß	Engineer's Greeting	Salutation de l'ingénieur	Treinbestuurder Salute
F11	Lautstärkeregelung	Volume Regulator	Régulateur de volume	Volumeregeling
F12	Ton aus	Mute	Mute	Stomme
F13	Schaffnerpfeif	Conductor's Whistle	Sifflet du chef	Conducteursfluit
F14	Handbremse	Hand Brakes	Freins à main	Handbrem
F15	Notbremse	Emergency Brake	Frein d'urgence	Noodrem
F16	Zugbremse	Train Brakes	Freins de train	Treinrem
F17	Pantograph	Pantograph	Pantographe	Pantograaf
F18	Führerstandsfenster	Cab Window	Fenêtre de cabine	Ramen machinistenhuis
F19	Führerstandstür	Cab Door	Porte de cabine	Deur machinistencabine
F20	Kompressor	Compressor	Compresseur	Compressor
F21	Lüfter manuell	Manual Fan	Ventilateur manuel	Manuele ventilator
F22	Kuppeln	Coupling	Couplage	Koppelen
F23	Kurvenquietschen	Curve Squeal	Courbes	Railknerpen in bogen
F24	Schienenstöße	Clickety-Clack	Clickety-Clack	Railstoten
F25	Druckluft ablassen	Air Valve Release	Libération de la valve d'air	Perslucht aflazen
F26	Ölpumpe	Oil Pump	Pompe à huile	Oliepomp

\* versionsabhängig / \* depending on version / \* selon la version / \* versieafhankelijk

### Hinweis:

Einige PIKO Modelle können mit einem Pufferkondensator auf der Lokplatte ausgerüstet werden. Die Kapazität des Kondensators richtet sich nach den jeweiligen Vorgaben des verwendeten Decoders. Wenden Sie sich deshalb bitte bei Anfragen zu möglichen Pufferkondensatoren an den jeweiligen Decoderhersteller.

Some PIKO models are equipped with a buffer condenser on the circuit board. The capacity of the condenser depends on the respective requirements of the applied decoder. For requests about suitable buffer condensers please contact the respective decoder manufacturer.

Certains modèles PIKO peuvent être équipés d'un condensateur de protection sur la platine de la locomotive. La capacité du condensateur varie alors selon les préconisations du fabricant du décodeur utilisé. En cas de questions concernant ce condensateur de protection veuillez- vous adresser au fabricant du décodeur utilisé.

Sommige modellen van PIKO kunnen worden uitgerust met een buffercondensator op de hoofdprintplaat van de loc. De capaciteit van de condensator is afhankelijk van de specificaties van de gebruikte decoder. U dient zich daarom tot de fabrikant van de decoder te wenden met betrekking tot de mogelijke buffercondensatoren.

Wichtige Informationen sind in der Verpackung und in der Anleitung enthalten. Bitte bewahren Sie diese auf.

**Lok von Grundplatte abheben:**  
Lifting the loco from the base plate  
Soulèvement de la locomotive de la plaque de base  
Loc van de bodenplaat afnemen

**Gehäusedemontage:**  
Body disassembly  
Démontage de la caisse  
Demontage behuizing

**Gehäusebauteile vorne + hinten:**  
Body attachments  
Pièces rapportées de caisse  
Onderdelen voor de behuizing

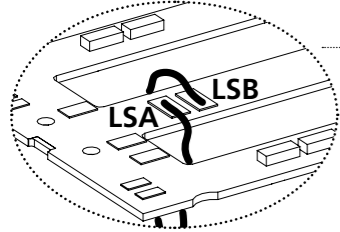
**Gehäusebauteile mitte:**  
Body attachments  
Pièces rapportées de caisse  
Onderdelen voor de behuizing

**Leiterplatte + Motor ausbauen:**  
Remove main board+motor  
Démontez la carte de circuit imprimé + moteur  
Hoofdprintplaat + motor demonteren

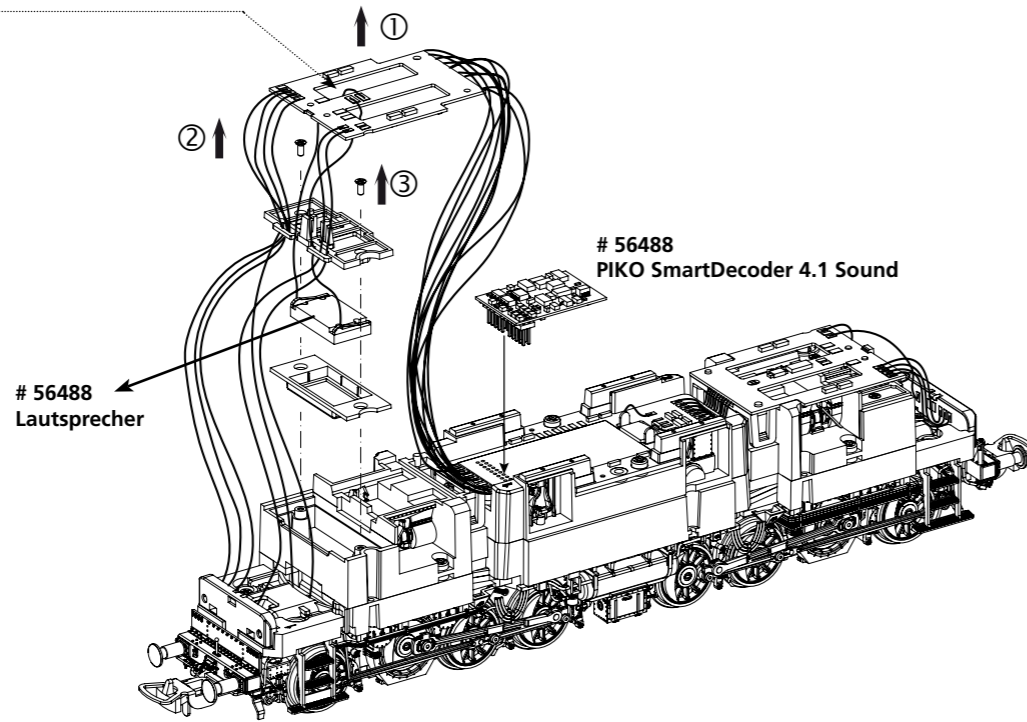
Nur in AC Version!  
Only in AC version!  
Seulement en AC version!  
Uitsluitend in AC versie!

Nur in DC Version!  
Only in DC version!  
Seulement en DC version!  
Uitsluitend in DC versie!

Nur in AC Version!  
Only in AC version!  
Seulement en AC version!  
Uitsluitend in AC versie!



Kabel von Lautsprecher auf Leiterplatte anlöten! /  
Solder cables of speakers on mainboard on! /  
Souder les câbles du haut parleur au circuit imprimé /  
Kabel van de luidspreker op de printplaat solderen!

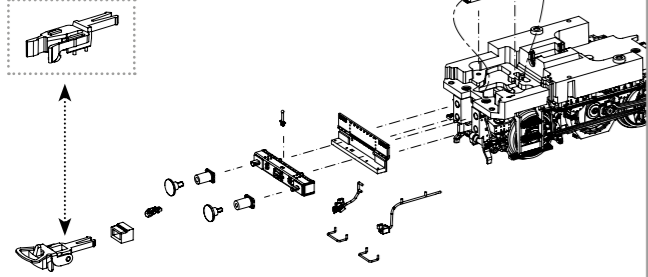


# 56488  
Lautsprecher

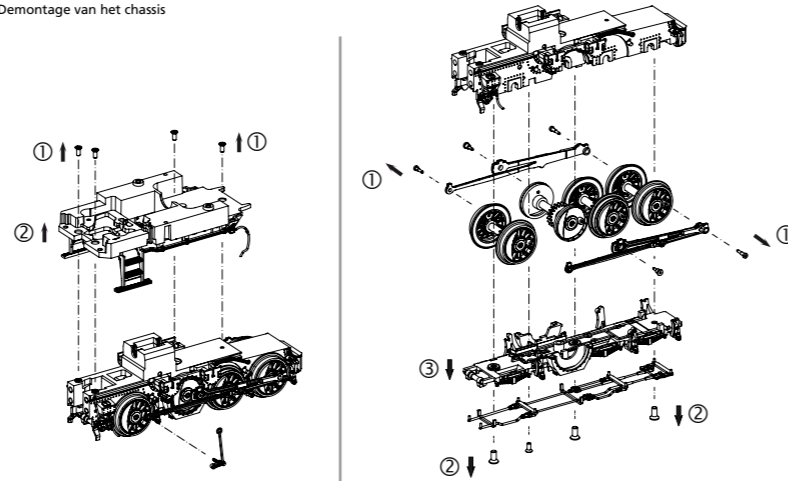
# 56488  
PIKO SmartDecoder 4.1 Sound

Kupplungswechsel / Kupplungsdeichseldemontage:  
Coupling change / Coupling drawbar disassembly  
Changement d'embrayage / Démontage du timon d'embrayage  
Verwisseling koppeling / Demontage koppelingsdissel

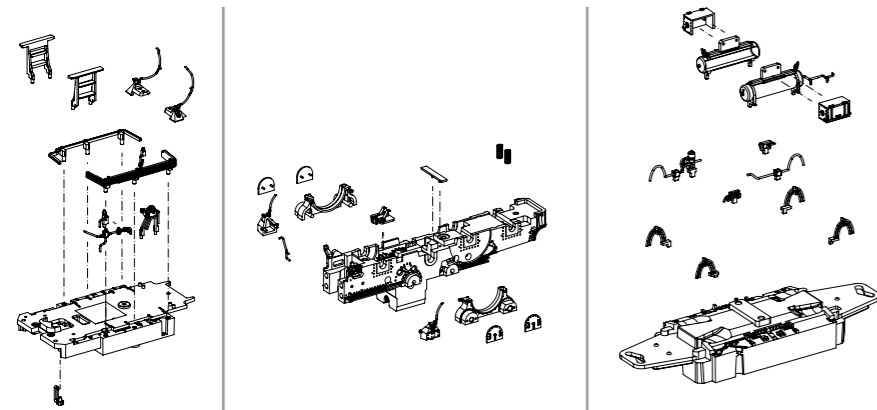
# 56046  
H0 PIKO Kurzkupplung



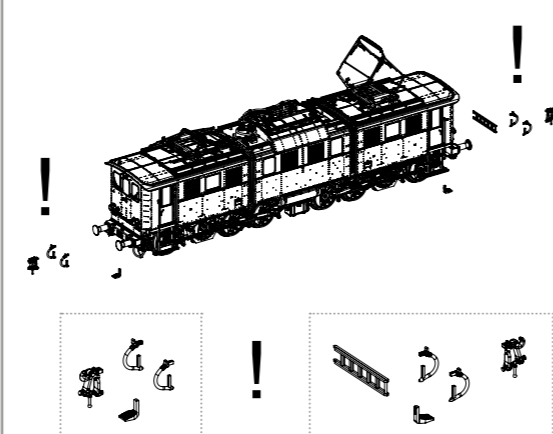
Fahrwerksdemontage:  
Chassis disassembly  
Démontage du châssis  
Demontage van het chassis



Rahmenbauteile:  
Chassis attachments bottom  
Pièces rapportées de chassis  
Onderdelen voor onderzijde chassis



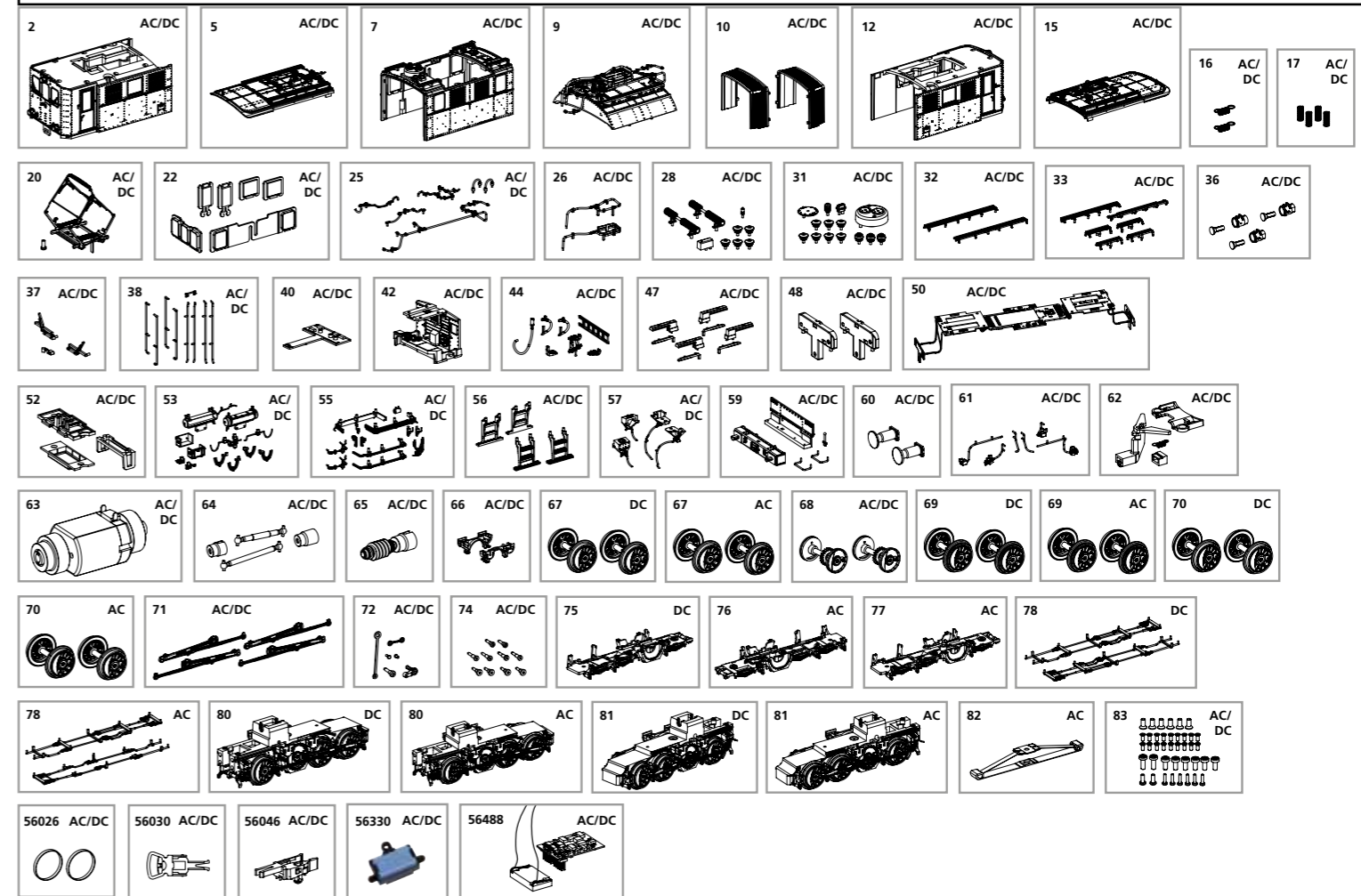
Zurüstbauteile nur für Vitrinenmodelle:  
Extensions only for display case models /  
Détailage pour modèle de vitrine /  
Deze los meegeleverde onderdelen zijn uitsluitend voor vitrinemodellen!



# ERSATZTEILE ELEKTROLOKOMOTIVE BR 191

Spare parts for Electric Locomotive BR 191

Bei Ersatzteilanforderung bitte immer die vollständige Ersatzteil-Nr. angeben • Please order the wanted spare part with the complete spare part item number.



Bezeichnung / Description	ET-Nr. / spare part N°	PG*
Gehäuse, vorne / Body, front	51540-02	12
Dach, vorne / Roof, front	51540-05	12
Gehäuse Mittelteil / Body, middle	51540-07	12
Mitteldach / Roof, middle	51540-09	12
Faltenbalg (2 Stück) / Bellow (set of 2)	51540-10	7
Gehäuse, hinten / Body, rear	51540-12	12
Dach, hinten / Roof, rear	51540-15	12
Feder für Deichsel (2 Stück) / Spring for shaft (2 pcs.)	59900-16	5
Druckfeder (4 Stück) / Pressure spring (4 pcs.)	57550-17	6
Pantograph / Pantograph	51540-20	13
Fenster / Window	51540-22	9
Dachleitungen / Roof pipes	51540-25	8
Ölkühler (2-tlg.) / Oil cooler (set of 2)	51540-26	7
Isolatoren, Gehäuse vorne-hinten / Insulators, body front-rear	51540-28	9
Isolatoren, Gehäuse mitte / Insulators, body middle	51540-31	10
Laufstege, Gehäuse vorne-hinten / Roof catwalk, body front-rear	51540-32	7
Laufstege, Gehäuse mitte / Roof catwalk, body middle	51540-33	9
Lampen / Lamp	51540-36	7
Schluss Scheibenhalter, Scheibenwischer / Sign Holder, Wipers	51540-37	7
Handstangen, Regenleitung / Handrails, Drainpipe	51540-38	9
Beleuchtungsplatine Führerstand / PCB-cab light	51540-40	9
Führerstand mit Lichtmaske / Driver cab w light mask	51540-42	8
Heizungsstecker, Bremsschlauch, Kuppelhaken, Tritt, Leiter Heating plug, Brake pipe, Coupler hook, Step, Ladder	51540-44	7
Leuchttab Maschinenraum mit Lichtmaske (4 Sets) / Light bar-machine room-middle with light mask (set of 4)	51540-47	8
Lichtmaske Stirnlicht (2 Stück) / Light mask Head light (2 pcs.)	51540-48	8
Leiterplatte komplett / PCB complete	51540-50	16
Lautsprecherbox, Kabelhalter / Speaker box, Wire holder	51540-52	7
Anbauteile, Rahmen mitte / Small parts, Chassis middle	51540-53	10
Anbauteile, Rahmen vorne-hinten / Small parts, Chassis front-rear	51540-55	10
Treppen, Rahmen vorne-hinten / Steps, Chassis front-rear	51540-56	7
Sandkästen / Sandboxes	51540-57	7
Pufferbohle / Buffer beam	51540-59	8
Puffer mit Hülse / Buffer with sleeve	51540-60	7
Heizungsleitung, Rahmenleitung / Pipe-heating plug, Pipe-chassis	51540-61	8
Kupplungsschacht, Abdeckung, Feder / Coupling shaft, cover, spring	51540-62	8
Motor komplett / Motor, complete	51540-63	15
Kardanwelle + Buchsen / Cardan shaft + bushes	51540-64	7
Schneckenachse / Screw axle	51540-65	8
Abdeckung Blindwelle / Cover blind wheel	51540-66	7
Blindwelle mit Zahnrad (2 Stück) / Blind wheel with gearwheel (2 pcs.)	51540-68	7

Bezeichnung / Description	ET-Nr. / spare part N°	PG*
Treibstangen (4-tlg.) / Drive rod (set of 4)	51540-71	10
Verbindung Treibstange / Connecting drive rod	51540-72	9
Kurbelbolzen / Crank bolt	51540-74	10
Schrauben (40-tlg.) / Screws (set of 40)	51540-83	7
ET aus unserem Standard-Programm / Spare parts standard range		
Haftreifen (10 Stck.) / Friction tyres (set of 10)	56026	
Kupplung (2 Stck.) / Coupling, complete (set of 2)	56030	
H0 PIKO Kurzkupplung (4 Stück) / H0 PIKO short Coupling (set of 4)	56046	
Ersatzlautsprecher / Replacement loudspeaker	56330	
PIKO SmartDecoder 4.1 Sound / PIKO SmartDecoder 4.1 Sound	56488	
nur für DC-Version / only for DC version		
Radsatz mit Zahnrad (2 Stück) / Wheelset with gearwheel (2 pcs.)	51540-67	10
Radsatz mit Zahnrad und Haftreifen (2 Stück) / Wheelset w gearwheel + friction tyres	51540-69	10
Radsatz ohne Zahnrad (2 Stück) / Wheelset w/o gearwheel (2 pcs.)	51540-70	10
Getriebeabdeckung mit Radschleifer / Gear cover with wheel slider	51540-75	9
Bremsgestänge / Brake linkage	51540-78	6
Getriebeeinheit, vorne / Gearbox unit, front	51540-80	16
Getriebeeinheit, hinten / Gearbox unit, rear	51540-81	16
nur für AC-Version / only for AC version		
Radsatz mit Zahnrad (2 Stück) / Wheelset with gearwheel (2 pcs.)	51541-67	10
Radsatz mit Zahnrad und Haftreifen (2 Stück) / Wheelset w gearwheel + friction tyres	51541-69	10
Radsatz ohne Zahnrad (2 Stück) / Wheelset w/o gearwheel (2 pcs.)	51541-70	10
Getriebeabdeckung vorne mit Radschleifer / Gear cover front with wheel slider	51541-76	9
Getriebeabdeckung hinten mit Radschleifer / Gear cover rear with wheel slider	51541-77	9
Bremsgestänge / Brake linkage	51541-78	6
Getriebeeinheit, vorne / Gearbox unit, front	51541-80	16
Getriebeeinheit, hinten / Gearbox unit, rear	51541-81	16
Mittelschleifer / Middle slider	51541-82	10

\*Preisgruppe \*price category