

BEDIENUNGSANLEITUNG DIESELLOKOMOTIVE BR 260 Instruction sheet for Diesel Locomotive BR 260

PluX22
0-12 V
0-16 V

Wichtige Informationen sind in der Verpackung und in der Anleitung enthalten.
Bitte bewahren Sie diese auf.

55900 Gleichstrom DC
55901 Wechselstrom AC

Taste / Key / Touches / Toets	Funktion / Function / Fonctions / Functie			
F0	Licht vorn ein/aus	Directional lighting on / off	Eclairage avant allumé/éteint	Licht voor aan/uit
F1	Motorsound	Sound on / off	Bruit moteur	Motorgeluid
F2*	Horn	Horn	Trompe	Typhoon
F3*	Kuppeln 1	Coupling / Uncoupling 1	Atteler/Déteiler 1	Koppeling aan-/loskoppelen 1
F4*	Kuppeln 2	Coupling / Uncoupling 2	Atteler/Déteiler 2	Koppeling aan-/loskoppelen 2
F5	Standheizung / Vorwärmgerät	Park heating / preheater	chauffage auxiliaire / Préchauffeur	Standkachel / Voorwarmer
F6	Führerstandslicht	Driver Cab light	Eclairage cabine	Verlichting machinistenhuis
F7	Rangiergang	Shunting mode	Vitesse de manœuvres	Rangeegang
F8	Fahrwerksbeluchtung	Chassis lighting	éclairage de chassis	Verlichting drijfwerk
F9	Handbremse anlegen / lösen	Hand brake release / set brake	Frein à main Verrouillage/Déverrouillage	Handrem aantrekken/lossen
F10	Faltklappe, vorderer Motorraum	Engine bay flap open / close	compartiment pour le moteur la valvule ouverte/fermée	Deur motorcompartiment öffnen/sluiten
F11	Führerstandstür auf/zu	Driver Cab Door open / close	Porte cabine ouverte/fermée	Deuren machinistenhuis open/dicht
F12	Führerstands Fenster auf/zu	Driver Cab window open / close	Fenêtre ouvrir / fermer	Ramen öffnen / sluiten
F13	Maschinenraumtür auf/zu	Engine Room Door open / close	Machinerie porte ouverte/fermée	Deur machineruimte öffnen/sluiten
F14	Umklappen der Lampen	Turn the lamp	Tourner de lampe	Omkappen van de lampen
F15	Druckluft ablassen / Entwässern	Compressed air valve / Drainage	Evacuation de l'air comprimé / égouttement	Drukluft afblazen / drainage
F16*	Bremsprüfung	Emergency brake	Le freinage d'urgence	Noodrem
F17*	Glocke	Bell	Cloche	Bel
F18	Batterie Hauptschalter	Batterie switch	commutateur principal de batterie	Hoofdschakelaar batterij
F19*	Funk 1	Talk 1	Radio 1	Radiogesprek 1
F20*	Funk 2	Talk 2	Radio 2	Radiogesprek 2
F21*	Makrofon	Macrophonic	claxon	Laagfrequente typhoon
F22	Sanden	Sanding	Sablère	Zand strooien
F23	Kurvenquietschen ein/aus	Curve squeal sound on/off	Bruit de grincement dans les courbes	Railknerpen in bochten aan/uit
F24	Schienenstöße ein/aus	Rail clank sound on/off	Bruit des joints de rails	Railstoten aan/uit
F25	Zugbeleuchtung: Lok schiebt	Train lighting: the loco pushes	Éclairage des trains: la locomotive pousse	Treinverlichting: loc duwt
F26	Zugbeleuchtung: Lok zieht	Train lighting: the loco pulls	Éclairage du train: la locomotive tire	Treinverlichting: loc trekt
F27	Lautstärkeregelung	Volume control	Réglage du volume	Volumeregeling
F28	Soundfader (Tunnelmodus)	Sound fader (tunnel mode)	Baisse du son (mode tunnel)	Sound fader (tunnel modus)

* Taste ist eine Momentfunktion / * key is a moment function / * la touche est une fonction momentanée / * toets is een moment functie

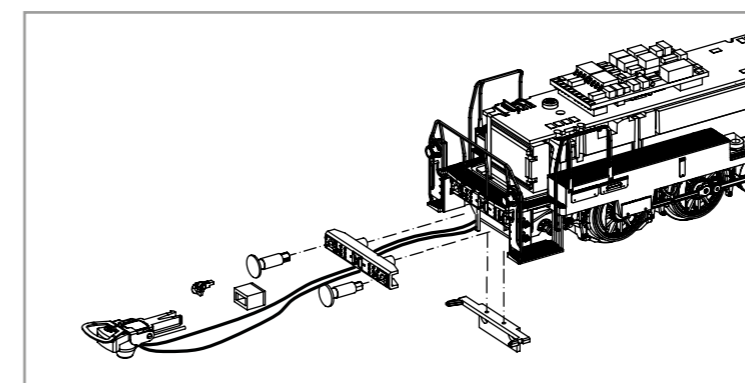
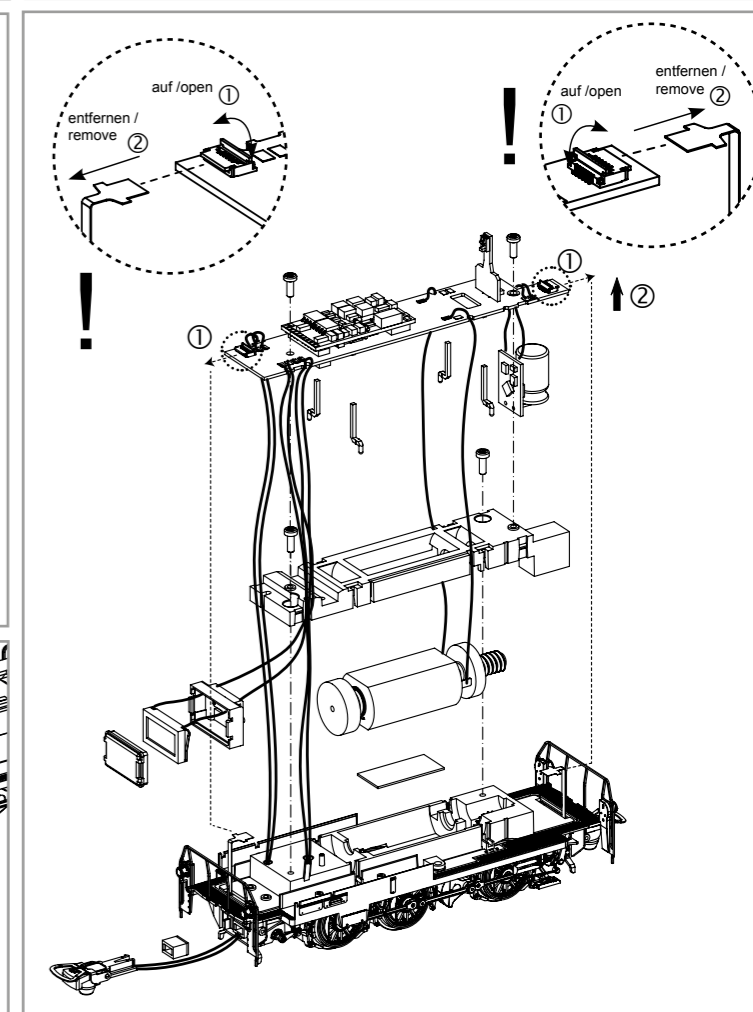
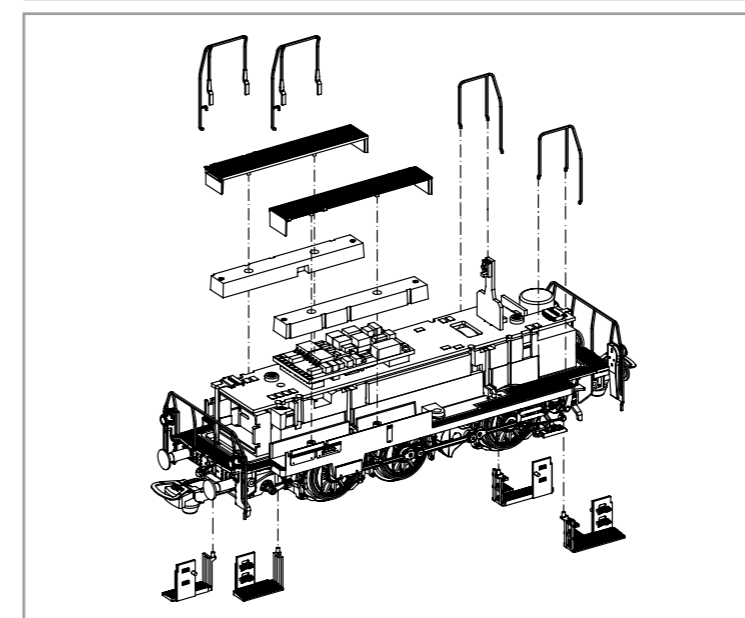
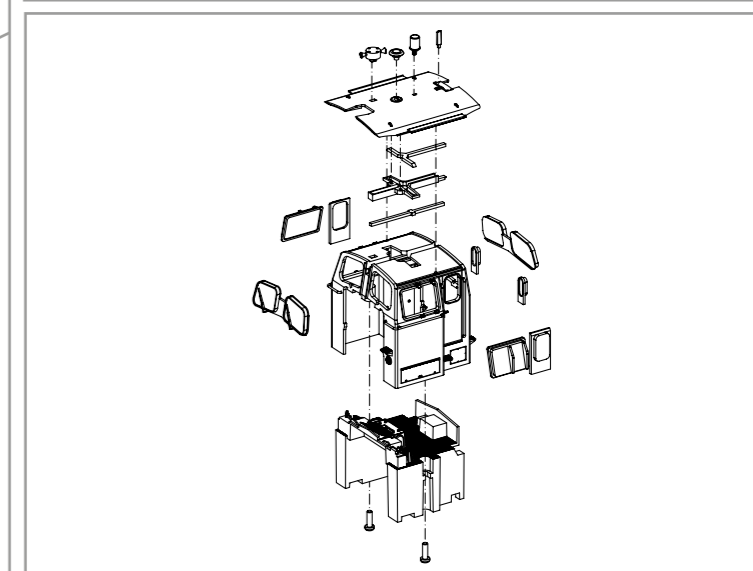
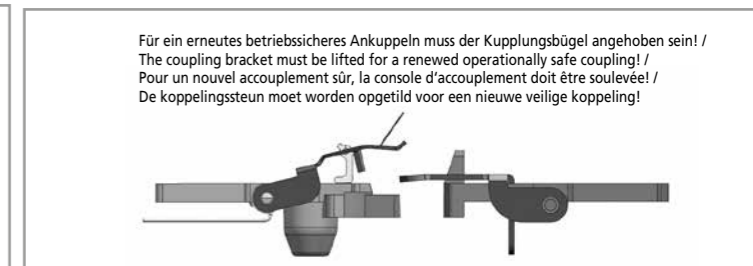
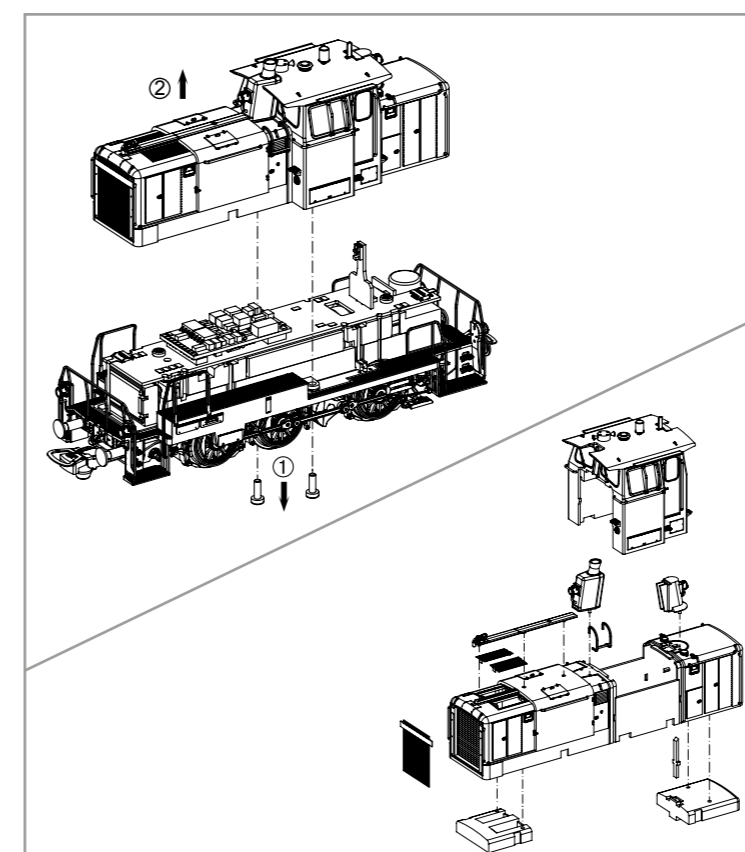
Hinweis:

Einige PIKO Modelle können mit einem Pufferkondensator auf der Lokplatte ausgerüstet werden. Die Kapazität des Kondensators richtet sich nach den jeweiligen Vorgaben des verwendeten Decoders. Wenden Sie sich deshalb bitte bei Anfragen zu möglichen Pufferkondensatoren an den jeweiligen Decoderhersteller.

Some PIKO models are equipped with a buffer condenser on the circuit board. The capacity of the condenser depends on the respective requirements of the applied decoder. For requests about suitable buffer condensers please contact the respective decoder manufacturer.

Certains modèles PIKO peuvent être équipés d'un condensateur de protection sur la platine de la locomotive. La capacité du condensateur varie alors selon les préconisations du fabricant du décodeur utilisé. En cas de questions concernant ce condensateur de protection veuillez- vous adresser au fabricant du décodeur utilisé.

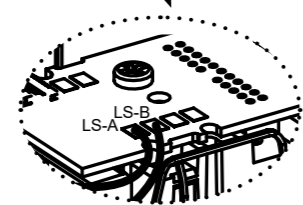
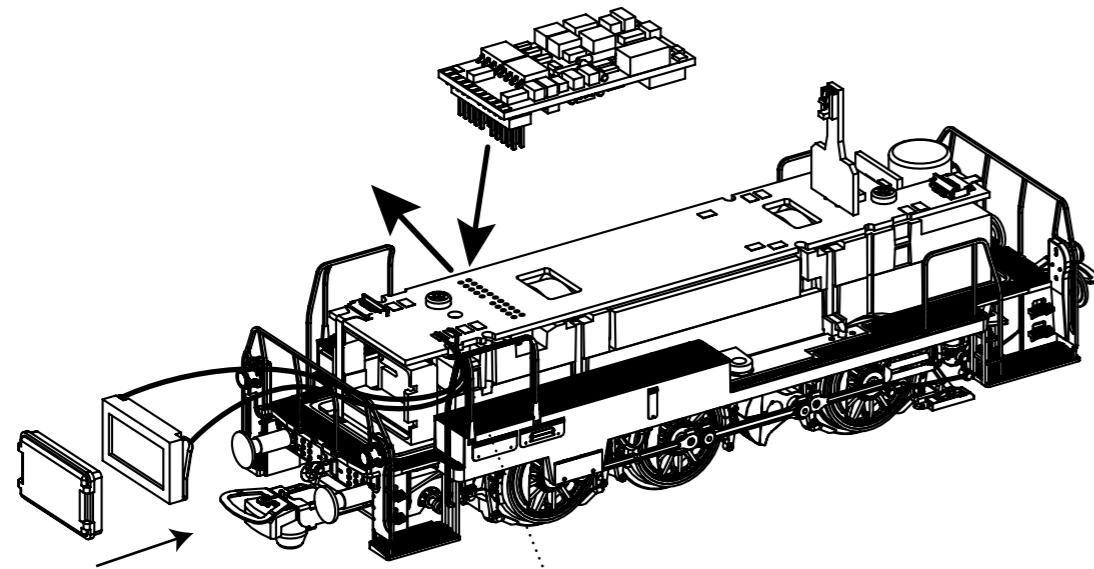
Sommige modellen van PIKO kunnen worden uitgerust met een buffercondensator op de hoofdprintplaat van de loc. De capaciteit van de condensator is afhankelijk van de specificaties van de gebruikte decoder. U dient zich daarom tot de fabrikant van de decoder te wenden met betrekking tot de mogelijke buffercondensatoren.



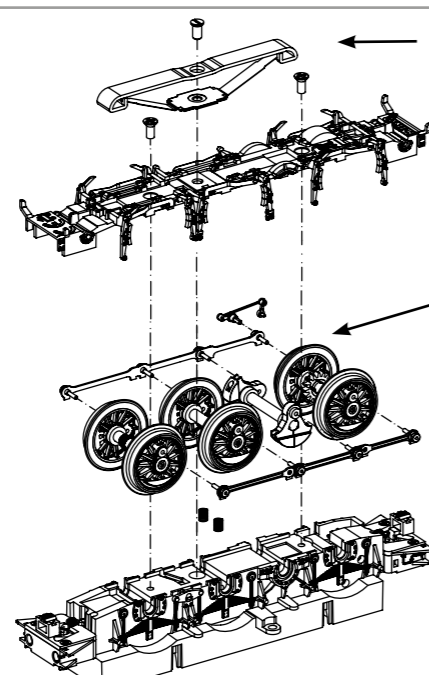
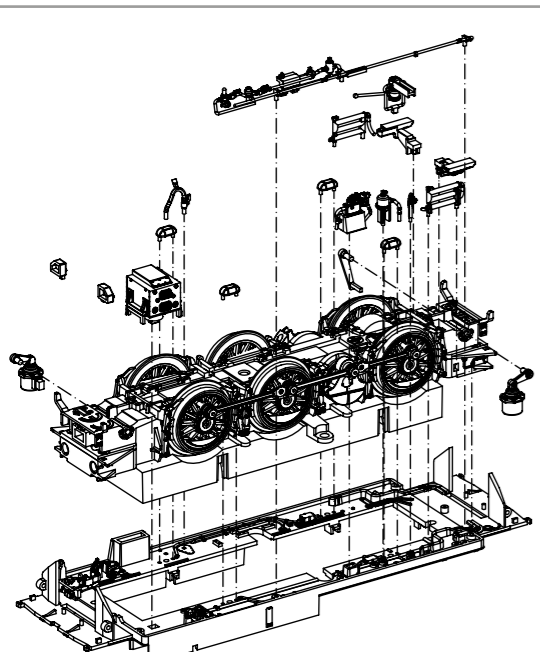
ERSATZTEILE DIESELLOKOMOTIVE BR 260

Spare parts for Diesel Locomotive BR 260

Bei Ersatzteilanforderung bitte immer die vollständige Ersatzteil-Nr. angeben • Please order the wanted spare part with the complete spare part item number.



Souder les câbles du haut parleur au circuit imprimé /
Kabel van de luidspreker op de printplaat solderen! /
Kabel von Lautsprecher auf Leiterplatte anlöten! /
Solder cables of speakers on mainboard on!



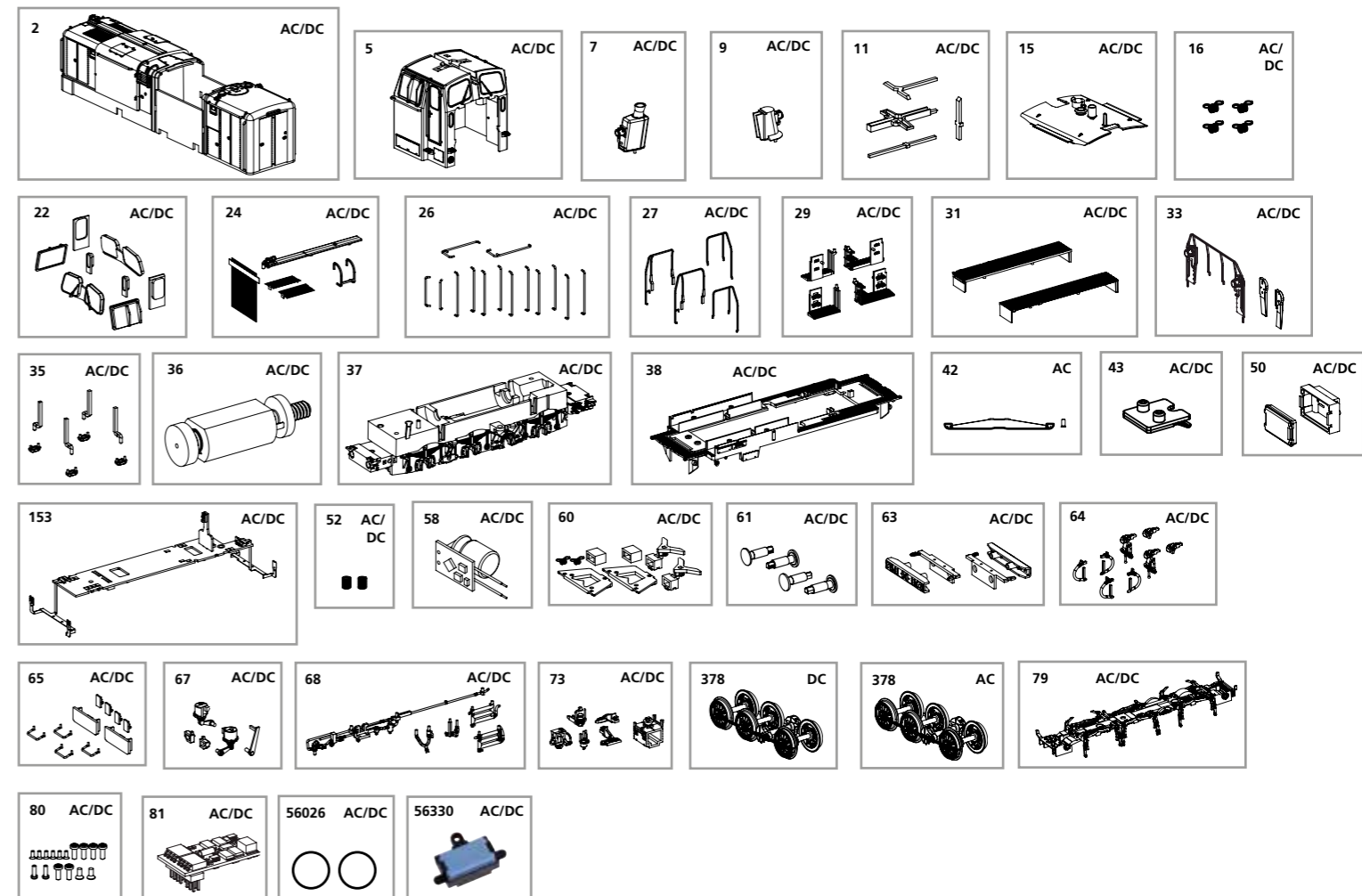
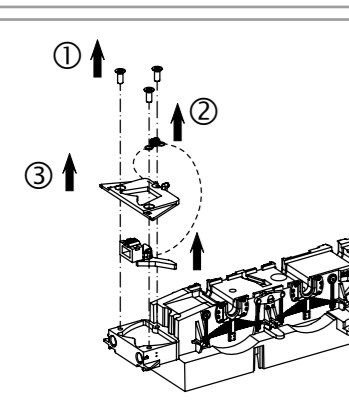
Nur in AC Version!
Only in AC version! /
Seulement en AC version /
Uitsluitend in AC versie!

Für den Haftreifenwechsel muss das Gestänge demontiert werden.

For the change the traction tires, the connecting rod must be dismantled.

Pour remplacer les essieux moteurs démonter la pièce de tringlerie

Voor het vervangen van de antislipbanden moet het drijfwerk worden gedemonteerd



Bezeichnung / Description	ET-Nr. / spare part N°	PG*
Gehäuse, komplett / Body, complete	55900-02	13
Führerhaus komplett / Driver cab complete	55900-05	13
Schlotabdeckung vorn komplett / Chimney cover-front complete	55900-07	7
Schlotabdeckung hinten komplett / Chimney cover-back complete	55900-09	7
Lichtleiter Führerhaus / Light bar Driver cab	55900-11	7
Dach / Roof	55900-15	8
Kupplungsfeder (4 Stck.) / Spring (4 pcs.)	52540-16	6
Fenster / Window	55900-22	9
Haubenführung, Lüftergitter, Aufstiegleiter / Bonnet guide, Air grid, Handrail-side	55900-24	10
Handstangen / Handrails	55900-26	10
Handstangen Aufstieg (4-tlg.) / Handrail-side (4 pcs.)	55900-27	10
Aufstieg (4-tlg.) / Step (4 pcs.)	55900-29	9
Batteriekasten Umlauf li./re. / Battery box walking board left-right	55900-31	8
Handstangen Stirnseite / Handrails front	55900-33	11
Triebwerksbeleuchtung / Light bar-down	52820-35	7
Motor komplett / Motor complete	52820-36	14
Rahmen mit Zahnräder / Chassis with shaft	55900-37	14
Umlauf / walking board	55900-38	9
Isolierplatte mit Kontakten / Isolation plate with contacts	55900-43	7
Lautsprecherhalter mit Abdeckung / Holder-speaker with cover	52820-50	7
Feder (Rahmen), 2 Stck. / Spring (Frame), 2 pcs.	52820-52	5
Leiterplatte komplett / Mainboard complete	55900-153	15

Bezeichnung / Description	ET-Nr. / spare part N°	PG*
Speicher PCB / Buffer PCB	52680-58	15
Kupplungsteile mit Feder / Couplers with spring	55900-60	8
Puffer (4-tlg.) / Buffer (4 pcs.)	55900-61	6
Pufferbohle mit Halter (4-tlg.) / Cover-buffer beam-up (4 pcs.)	55900-63	8
Kuppelhaken, Bremsschlauch / Hook, Brake pipe	52820-64	7
Zubehör / Accessories	55900-65	8
Bremszylinder, Bremshebel, Zusatzgewicht / Brake cylinder, Brake pin, Box small	55900-67	8
Luftkühlleitung, Leitung Rahmen / Air cooler pipe, Pipe frame	55900-68	9
Anbauteile Rahmen / small parts chassis	55900-73	10
Bodenplatte mit Radschleifer / Cover chassis with contact plate	55900-79	9
Schraubenset (16-tlg.) / Set of screws (16 pcs.)	52820-80	7
PIKO SmartDecoder 4.1 Sound mfx / PIKO SmartDecoder 4.1 Sound mfx	55901-81	21
ET aus unserem Standard-Programm / Spare parts standard range		
Haftreifen (10 Stck.) / Friction tyres (set of 10)	56026	
Lautsprecher / Loud-speaker	56330	
nur für DC-Version / only for DC version		
Radsatz mit Kurbelstangen / Wheelset with crank rod	55900-378	15
nur für AC-Version / only for AC version		
Schleifer mit Schraube / Slider w screw	59380-42	10
Radsatz mit Kurbelstangen / Wheelset with crank rod	55901-378	15

*Preisgruppe *price category