

## Bedienungsanleitung Diesellok BR 218

Instructions for use: Diesel locomotive · Manuel d'utilisation pour locomotive diesel · Manuale d'utilizzo per la locomotiva

Manual de usuario de la locomotora · 柴油车BR218的使用说明 · Gebruiksaanwijzing locomotief · Instrukcja obsługi lokomotywy

Инструкция по эксплуатации Тепловоз · Návod k použití lokomotivy

NEM 652

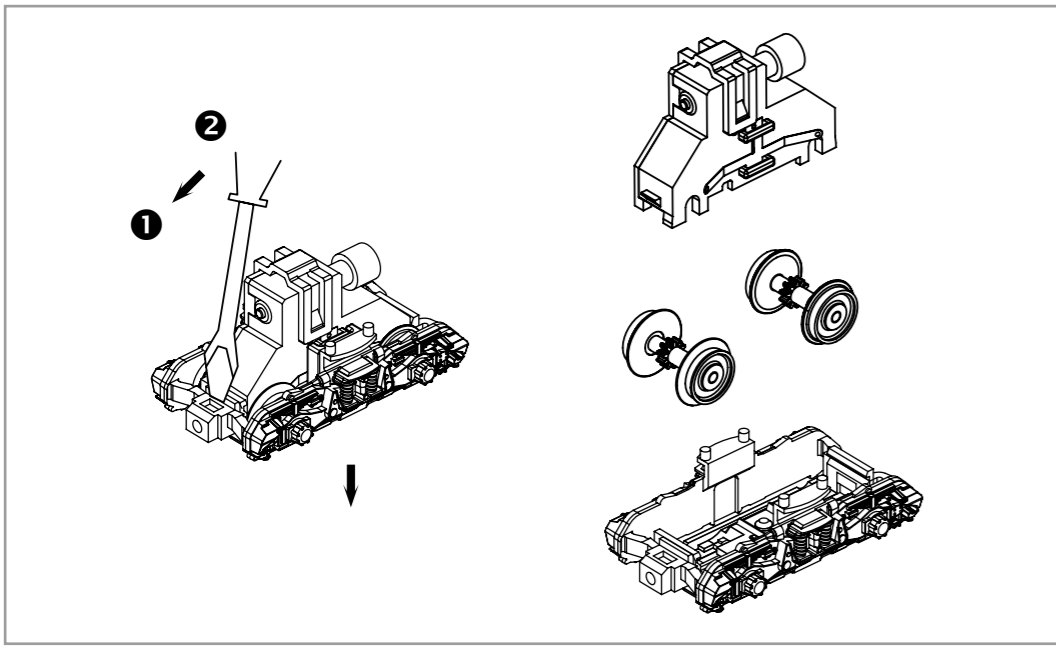
# 57906 Gleichstrom DC

0-12 V ---

# 57806 Wechselstrom AC

0-16 V ~

包装及说明书内包含重要信息, 请保留备用



PIKO Art.-Nr.:  
#56301 Lok-Öl (50 ml)  
#56301 Loco-Oil / #56301 比高机油  
#56300 Lok-Öler mit Feindosierung  
#56300 Precision engine oiler w fine dosage /  
#56300 比高机油

Ölen Sie bei häufigem Fahrbetrieb die Achslager mit einem Tropfen harz- und säurefreiem Nähmaschinenöl! Wir empfehlen, die Lok ca. 25 min je Fahrtrichtung ohne Belastung einlaufen zu lassen, damit das Modell einen optimalen Rundlauf und eine gute Zugkraft erhält. Bitte beachten Sie, daß der einwandfreie Lauf des Modells nur auf sauberen Schienen gewährleistet ist.

En cas d'utilisation intense, graisse les essieux avec une goutte d'huile pour machine à coudre exempte d'acide ou de résine! Afin d'optimiser les caractéristiques de traction et de fonctionnement, il est recommandé de faire rouler la locomotive seule, sans chargement, 25 minutes dans chaque sens. Pour un bon fonctionnement, il est essentiel que la voie soit propre.

If used frequently, oil the wheelsets with a drop of non-resinous, acid-free sewing machine oil! In order to achieve the best possible running and traction properties, it is advisable to run the locomotive in for 25 minutes forwards and 25 minutes in reverse without load. Clean rails are essential for good performance.

Se usate frequentemente l'olio, per il set delle ruote, mettete una goccia di olio, quello utilizzato nella macchina da cucire.

Si está sometida a un uso intensivo, engrase los ejes con una gota de aceite de maquina no acido.

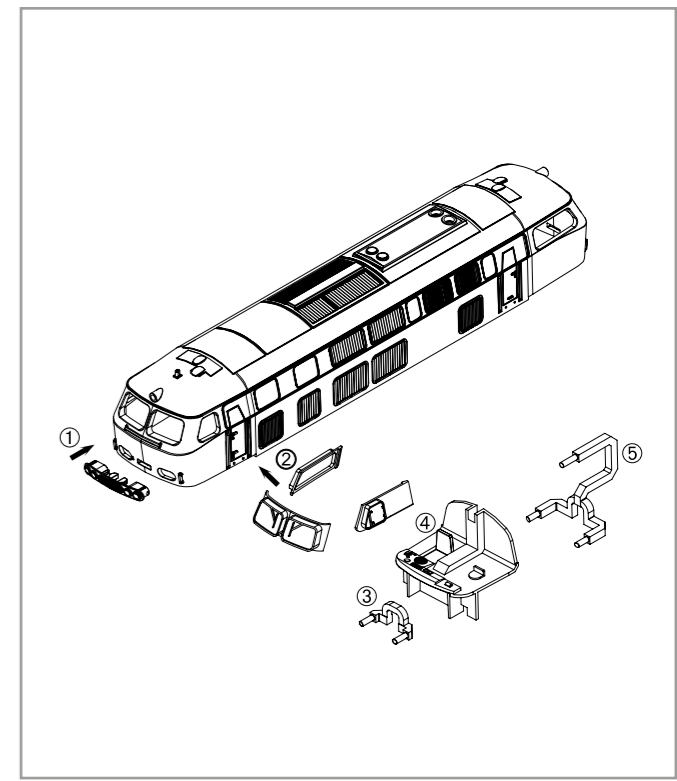
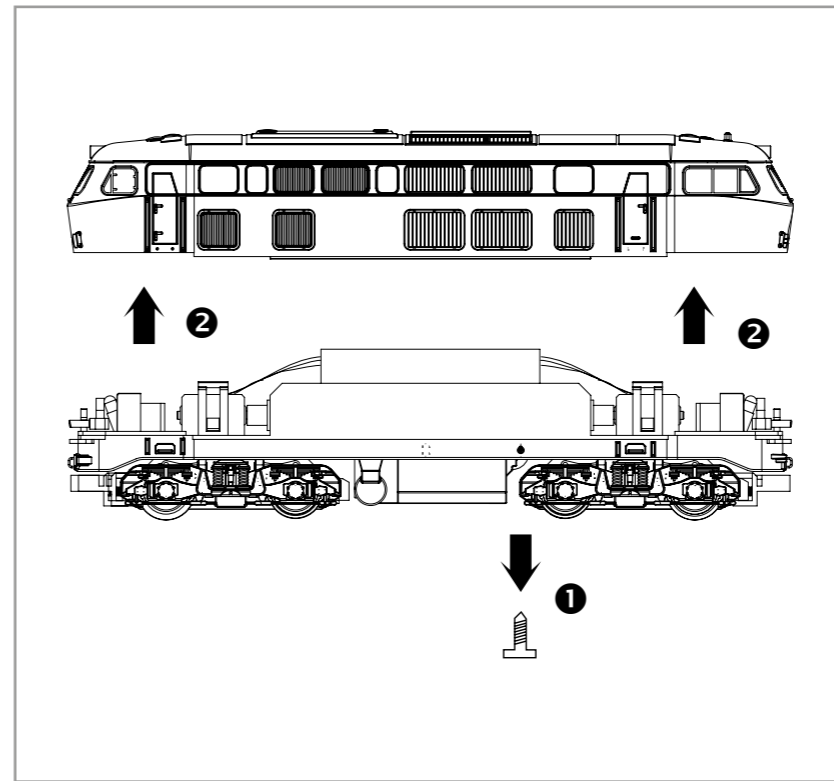
如果经常使用, 可以在车轮上加上不含树脂、非酸性机油! 我们建议, 让此火车不断转换方向地行驶大约25分钟, 以便让它保持最优的回转及良好的牵引力。请注意, 只有在清洁的轨道上才能保证此模型行驶顺畅。

Breng, bij regelmatig gebruik, op de wagenassen een druppeltje hars- en zuurvrije naaimachineolie aan!

W przypadku częstego używania należy wpuścić kroplę oleju maszynowego nie zawierającego żywicy i kwasu!

После длительной эксплуатации локомотива следует смазать подшипники двигателя и передаточного механизма, используя для этой цели в небольшом количестве техническое масло.

Prosím mazejte při častější jízdě sady kol kapkou oleje na šici stroje!



**DC\***

**AC**

In DC Version nicht enthalten!  
Not included in DC version!  
Non inclus en DC version!  
不包含在DC车内

\* Bitte Brückenstecker aufbewahren!  
Please save the DC Bridge!  
Conserver précieusement  
le cache-prise de l'interface digitale!  
请保留DC插板!

**Haftreifenwechsel**  
Change the Traction Tyres  
Remplacer bandages  
更换胶胎

**D Hinweis:**  
Sicherheitshinweise in weiteren Sprachen finden Sie unter: [www.piko-shop.de](http://www.piko-shop.de)

**GB Please note:**  
Safety instructions in other languages, please see: [www.piko-shop.de](http://www.piko-shop.de)

**F Conseil:**  
Des consignes de sécurité dans d'autres langues peuvent être trouvées sur: [www.piko-shop.de](http://www.piko-shop.de)

**NL Attentie:**  
Veiligheidsinstructies in andere talen zijn te vinden op: [www.piko-shop.de](http://www.piko-shop.de)

**IT Nota:**  
Le istruzioni di sicurezza in altre lingue sono disponibili su: [www.piko-shop.de](http://www.piko-shop.de)

**E Aviso:**  
Las instrucciones de seguridad en otros idiomas se pueden encontrar en: [www.piko-shop.de](http://www.piko-shop.de)

**PL Uwaga:**  
Wskazówki bezpieczeństwa w innych językach są dostępne pod adresem: [www.piko-shop.de](http://www.piko-shop.de)

**RU Намек:**  
Инструкции по безопасности на других языках можно найти на: [www.piko-shop.de](http://www.piko-shop.de)

**CN 提示:**  
如需其他语言的安全须知请访问: [www.piko-shop.de](http://www.piko-shop.de)

**CZ Upozornění:**  
Bezpečnostní pokyny v jiných jazycích naleznete na adrese: [www.piko-shop.de](http://www.piko-shop.de)



**Hinweis nur für DC-Version:**  
Die Funk-Entstörung der Anlage ist mit dieser Lokomotive sichergestellt, wenn der üblicherweise im Gleis-Anschlussstück eingebaute Kondensator eine Kapazität von mindestens 680 Nanofarad aufweist.

**Note only for DC version:**  
With this locomotive interference will not occur if the condenser normally fitted in the track connection section has a minimum capacity of 680 nano farads.

**Conseil que en CC version:**  
Cette locomotive est équipée d'un filtre anti-parasite. Un condensateur placé habituellement dans les joints des rails présente une capacité minimale de 680 nF.

**Nota solo DC versione:**  
Con questa locomotiva Interferenze non occorre, se il condensatore normalmente montato nella traccia della sezione di connessione, ha un minimo di capacità di 680 nF.

**Nota solamente C.C. versión:**  
El sistema antiparasitario de la instalación está asegurado con esta locomotora si se utiliza, como es habitual, un tramo de vía de conexión con un condensador de como mínimo 680 nanofaradios.

仅限于DC车:  
如果安装在轨道连接器部分的电容器有至少680nF, 则车头不会发生电磁干扰。

**Aanwijzing DC version:**  
De ontstoring van jouw modelspoorweg is bij het gebruik van deze locomotief gegarandeerd, wanneer de normaal gesproken in het railsluitstuk ingebouwde condensator een capaciteit van minimaal 680 nanofarad heeft.

**Wskazówka DC:**  
Ochrona przeciwzakłóceńowa urządzeń elektronicznych jest zapewniona w tej lokomotywie o ile kondensator wbudowany w część doprowadzającą rząd ma pojemność co najmniej 680 nF.

**Обратите внимание DC:**  
Для подавления радиопомех от работающего электродвигателя, в соот-ветствии с еждународным законодательством, все модели PIKO оснащены специальным конденсатором.

**Upozornění DC:**  
Odrušení Vašeho kolejisté je s touto lokomotivou zajištěno, pokud má obvykle do kolejového nástavce zabudovaný kondensátor kapacitu minimálně 680 Nanofaradů.



PIKO Spielwaren GmbH • Lutherstraße 30 • 96515 Sonneberg • GERMANY  
Tel. +49 (3675) 8972 - 55 (dienstags und donnerstags von 16 - 18 Uhr)

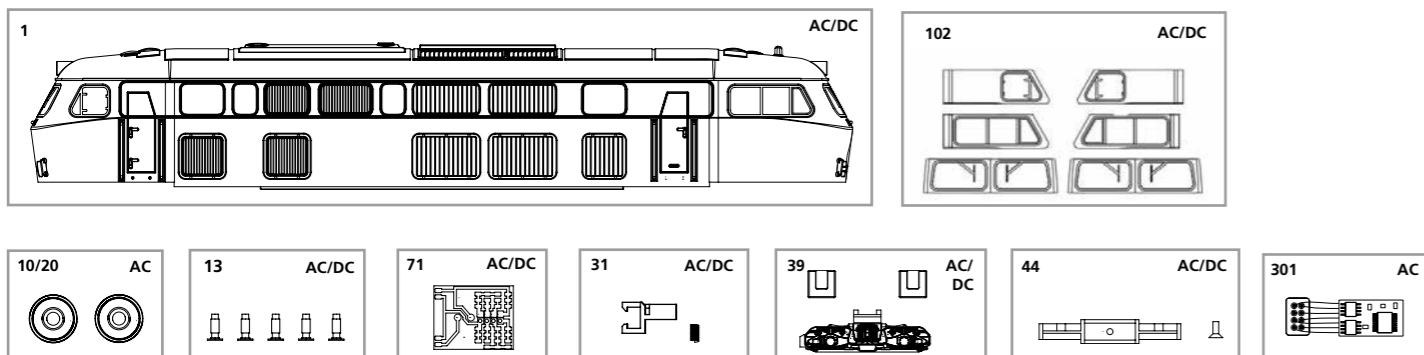
57906-90-7000

**Achtung:**  
Sicherheitshinweise in weiteren Sprachen finden Sie unter: [www.piko-shop.de](http://www.piko-shop.de)

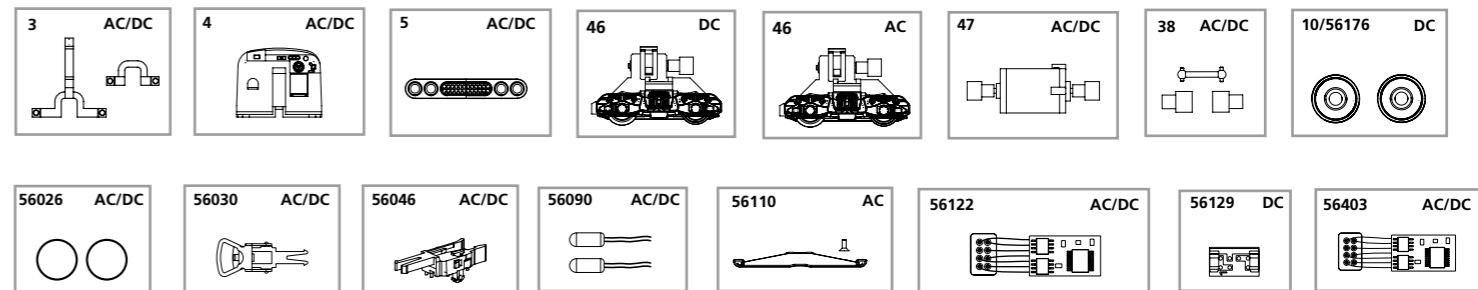
**Attention:**  
Safety instructions in other languages, please see: [www.piko-shop.de](http://www.piko-shop.de)

ERSATZTEILE DIESELLOKOMOTIVE BR 218

Spare parts · Pièces détachées · Parti di ricambio · Repuestos · 配件 · Reserveonderdelen · Części zamienne · Запасные части · Náhradní díly



Bei Ersatzteilanforderung bitte immer die vollständige Ersatzteil-Nr. angeben. · Please order the wanted spare part with the complete spare part item number.  
订购配件时请附上完整的配件号码。 · Pour commander des pièces de rechange, ne pas oublier de donner le Numéro d'Article de la pièce demandée.



Ersatzteil-Nr:	Bezeichnung:	Description:	Désignation:	Descrizione:	Descripción:	PG*
57906-01	Gehäuse, bedruckt	Body, decorated	Boîtier, décorée	Carrozzeria verniciata	Carcasa decorada	12
57902-102	Fenster (6 tlg.)	Window, 6 items	Fenêtre, 6 unités	Finestrini, 6 pezzi	Ventanas, 6 unidades	6
52500-03	Lichtleiter, 2-tlg.	Conductors, 2 items	Câble en fibre optique, 2 unités	Cavi con fibre ottiche, 2 pezzi	Conductor de luz, 2 unidades	6
52500-04	Inneneinrichtung	Interior fittings	Aménagement intérieur	Aggiuntivi interni	Decoración interior	9
57902-05	Front-Zierblende	Front cover	Cache décoratif frontal	Frontale verniciato	Tapa de adorno frontal	5
52500-47	Motor, komplett	Motor, complete	Moteur, complet	Motore completo	Motor completo	12
52500-38	Kardanwelle + Buchsen	Cross ball shafts + universal joints	Arbre de la Croix-ball + buissons	Albero con giunto cardanico e boccole	Eje cardán y cojinetes	7
57501-39	Drehgestellblende + 2 Halteplatten	Bogey casing	Bogie Aperture + 2 plaques de détention	Carrelli	Tapa boggies	9
57501-31	Kupplungsschacht + Feder	Coupling shaft + spring	Crochet d'attelage + amortisseur	Gancio	Cajetín de enganche	7
52500-13	Puffer (5 Stck.)	Buffers (set of 5)	Tampons (5 unités)	Respingenti (5 pezzi)	Topera (5 u.)	7
57501-44	Abdeckung mit Schraube	Gearbox floor + casing w screw	Plancher mécanique et habillage avec vis	Copertura per ingranaggi con viti	Tapa con tornillo	9
52500-71	Leiterplatte	PCB	Circuit imprimé	Circuito stampato	Circuito impreso	10
<b>Ersatzteile aus unserem Standard-Programm</b>						
56026	Haftreifen (10 Stck.)	Traction Tyres (set of 10)	Bandage (10 unités)	Anelli di aderenza (10 pezzi)	Aros de adherencia (10 u.)	
56030	Kupplung, vollst. (2 Stck.)	Coupling, complete (set of 2)	Attelage, complet (2 unités)	Gancio completo (2 pezzi)	Enganche completo (2 u.)	
56046	H0 PIKO Kurzkupplung (4 St.)	H0 PIKO short Coupling (4 p.)	H0 PIKO Attelage (4 unités)	H0 PIKO Gancio (4 pezzi)	H0 PIKO Enganche (4 u.)	
56090	Glühlampe (2 Stck.)	Light bulbs (set of 2)	Ampoule à incandescence (2 u.)	Lampadine ad incandescenza (2 p.)	Lámparas (2 u.)	
56122	Multiprotokolldecoder Hobby mit Lastregelung (DC/AC)	Multi protocol decoder Hobby with load regulator (DC/AC)	Décodeur à protocoles multiples Hobby et régulation de charge	Multi protocollo „Hobby“ con regolatore di carico (DC/AC)	Decoder multiprotocolo Hobby con regulación de carga (CC/CA)	
56403	PIKO SmartDecoder 4.1 8-polig	PIKO SmartDecoder 4.1 8-pole	PIKO SmartDécodeur 4.1 8 pôles	PIKO SmartDecoder 4.1 8 poli	PIKO SmartDecoder 4.1 8 polos	
52500-10	Radsatz o. Haftr. (2 Stck.) DC	Wheelset (set of 2) DC	Essieux (2 unités) DC	Ruote senza anelli (2 pezzi) DC	Eje sin aros de adherencia (2u.) DC	8
57501-46	Getriebe, komplett DC	Gearbox, complete DC	Engrenage, complet DC	Ingranaggi completi DC	Engranaje completo DC	12
<b>Ersatzteile aus unserem Standard-Programm</b>						
56129	Brückenstecker - DC	DC Bridge	Pontage à enficher CC	Ponte DC	Puente CC	
56176	Radsatz m. Haftr. (2 Stck.)	Wheelset (set of 2)+ friction tyres	Essieux (2 unités) avec bandages	Ruote con anelli di aderenza (2 p.)	Ejes con aros de adherencia (2u.)	
57200-10	Radsatz o. Haftr. (2 Stck.) AC	Wheelset (set of 2) AC	Essieux (2 unités) AC	Ruote senza anelli (2 pezzi) AC	Eje sin aros de adherencia (2u.) AC	8
57200-20	Radsatz m. Haftr. (2 Stck.) AC	Wheelset (set of 2) + friction tyres	Essieux (2 unités) avec bandages	Ruote con anelli di aderenza (2 p.)	Ejes con aros de adherencia (2u.)	8
57201-46	Getriebe, komplett AC	Gearbox, complete AC	Engrenage, complet AC	Ingranaggi completi AC	Engranaje completo AC	12
56404-301	PIKO SmartDecoder 4.1 8-polig, mfx, AC	PIKO SmartDecoder 4.1 8-pole, mfx, AC	PIKO SmartDécodeur 4.1 8 pôles, mfx, AC	PIKO SmartDecoder 4.1 8 poli, mfx, AC	PIKO SmartDecoder 4.1 8 polos, mfx, AC	16
<b>Ersatzteile aus unserem Standard-Programm</b>						
56110	Schleifer mit Schraube	Slider with screws	Contact avec vis	Pattino con viti	Patín con tornillo	

Ersatzteil-Nr:	说明:	Beschrijving:	Oznaczenie:	Описание	Označení:	PG*
57906-01	已装饰车身	Behuizing, gedecoreerd	Obudowa	Корпус	Karoserie, nalakovaná, potištená	12
57902-102	已装饰窗户	Raamdeel, 6-delig	Szyby, 6-częściowy	Стекло (6 шт.)	Oken, 6-dílné	6
52500-03	导光柱	Lichtgeleider, 2-delig	Światłowód, 2-częściowy	Световоды	Světlovody, 2-dílné	6
52500-04	内部装置	Binneninrichting	Wyposażenie wnętrza	Интерьер кабины	Vnitřní zařízení	9
57902-05	灯罩	Sierstrip voorzijde	Front-osłona ozdobna	Декоративная решётка	Čelní ozdobná maska	5
52500-47	马达组件	Motor, compleet	Silnik, komplet	Двигатель с муфтами	Motor, komplet	12
52500-38	万向轴 + 接头	Cardanaandrijving	Napęd Kardana, 3-częściowy	Кардан с муфтами	Kardan + pouzdra	7
57501-39	轮架	Draaistelzijde	Oslona wózka wagonu	Корпус тележки с фиксатором	Otočné nastaviteľné masky - rámy	9
57501-31	挂钩轴 + 螺丝	Koppelingsschacht + veer	Wnęka na sprzęgło + sprężyna	Держатель сцепки с пружиной	Spráhlo + Pružné uložení	7
52500-13	缓冲器 (5件)	Buffer (5 stuks)	Bufor (5 szt.)	Буфера (5 шт.)	Nárazník (5 ks)	7
57501-44	盖板+螺钉	Bedemlaat met schroef	Pokrywa z śrubą	Контакт на третий рельс	Spodní část převodovky se šrouby	9
52500-71	PCB主板	Printplaat	Płytko do podłączenia dekodera	Плата для подключения декодера	Rozvodná destička	10
<b>备用零件的标准范围:</b>						
56026	防滑轮胎 (10个)	Antislipbanden (10 stuks)	Obrecze przyczepnościowe (10 szt.)	Колесные бандажы (10 шт.)	Upevnění kol (10 ks)	
56030	挂钩组件 (2套)	Koppeling, volledig (2 stuks)	Sprzęgło, kompletne (2 szt.)	Сцепки (2 шт.)	Spráhlo komplet (2 ks)	
56046	H0 PIKO 挂钩组件 (4套)	H0 PIKO Koppeling (4 st.)	H0 PIKO Sprzęgło (4 szt.)	H0 PIKO Сцепки (4 шт.)	H0 PIKO Spráhlo (4 ks)	
56090	灯泡 (2个)	Gloeilamp (2 stuks)	Żarówka (2 szt.)	Лампы (2 шт.)	Osvětlení (2 ks)	
56122	Hobby解码器 (DC/AC)	Multiprotocol locdecoder Hobby met snelheidsregeling	Wielofunkcyjny dekodery Hobby z regulacją ładowania (DC/AC)	Мультипротокольный декодер Hobby с регулированием работы (DC/AC)	Multiplikační protokolový dekodér Hobby regulací zatížení	
56403	PIKO智能解码器4.1 8针	PIKO SmartDecoder 4.1 8-polig	PIKO SmartDekoder 4.1 8-biegunowy	PIKO Smartдекодер 4.1 8-контактный	PIKO SmartDekoder 4.1 8 pinů	
52500-10	DC车轮组件 (2套)	Wielstel (2 stuks) DC	Komplet kół (2 szt.) DC	Колёсные пары (2 шт.) DC	Sada dvojkolí (2 ks) DC	8
57501-46	DC齿轮箱组件	Aandrijving, compleet DC	Przekładnia, kompletna DC	Тележка в сборе DC	Převodovka, kompletní DC	12
<b>备用零件的标准范围:</b>						
56129	DC插板	Overbruggingsstekker (DC)	Wtyczka do podłączenia dekodera DC	Заглушка на разъем под декодер	Můstková zástrčka - DC	
56176	防滑轮组 (2套)	Wielstel (2 stuks) + antislipb.	Komplet kół (2 szt.) + opony scierne	Колёсные пары (2 шт.) + сбандажы	Sada dvojkolí (2 ks) s bandáže kol	
57200-10	AC车轮组件 (2套)	Wielstel (2 stuks) AC	Komplet kół (2 szt.) AC	Колёсные пары (2 шт.) AC	Sada dvojkolí (2 ks) AC	8
57200-20	AC防滑轮组 (2套)	Wielstel (2 stuks) + antislipb.	Komplet kół (2 szt.) + opony scierne	Колёсные пары (2 шт.) + сбандажы	Sada dvojkolí (2 ks) s bandáže kol	8
57201-46	AC齿轮箱组件	Aandrijving, compleet AC	Przekładnia, kompletna AC	Тележка в сборе AC	Převodovka, kompletní AC	12
56404-301	PIKO智能解码器4.1 8针, mfx, AC	PIKO SmartDecoder 4.1 8-polig, mfx, AC	PIKO SmartDekoder 4.1 8-biegunowy, mfx, AC	PIKO Smartдекодер 4.1 8-контактный, mfx, AC	PIKO SmartDekoder 4.1 8 pinů, mfx, AC	16
<b>备用零件的标准范围:</b>						
56110	带螺丝的拾电片	Veren met schroeven	Odbierakami z śrubek	Контакта Набор	Kontaktu kol šroubů	

\*Preisgruppe \*price category \*catégorie de prix \*Categoria prezzi \*Grupo de precio

\*价格表 \*Priscategorie \*Grupa cenowa \*ценовая категория \*Cenová skupina