

# MINITRIX



Modell der Dampflokomotive D II 2419 K.Bay.Sts.B.



**16331**



<b>Inhaltsverzeichnis:</b>	<b>Seite</b>
Informationen zum Vorbild	4
Sicherheitshinweise	6
Wichtige Hinweise	6
Funktionen	6
Hinweise zum Digitalbetrieb	7
Schaltbare Funktionen	8
Configurations Variablen (CVs)	9
Wartung und Instandhaltung	18

<b>Sommaire :</b>	<b>Page</b>
Informations concernant le modèle réelle	5
Remarques importantes sur la sécurité	14
Information importante	14
Fonctionnement	14
Remarques relatives au fonctionnement en mode digital	15
Fonctions commutables	16
Variables de configuration (CVs)	17
Entretien et maintien	18

<b>Table of Contents:</b>	<b>Page</b>
Information about the prototype	5
Safety Notes	10
Important Notes	10
Functions	10
Notes on digital operation	11
Controllable Functions	12
Configuration Variables (CVs)	13
Service and maintenance	18

## Informationen zum Vorbild

Die bayrische Klasse D II (R 3/3)

Nachdem in den Länderbahnen die Lokomotiven der Gattung D II bis 1894 restlos ausgemustert waren, wurde die Bezeichnung für die von Krauss ab 1898 gebauten neue Verschiebelokomotive neu vergeben. Diese D II<sup>(II)</sup> darf als Weiterentwicklung der robusten und leistungsfähigen Klasse D V betrachtet werden. Die ab 1906 gebauten Modelle wurden als R 3/3 bezeichnet.

Über die Jahre der Produktion dieser Lok wurde einiges verändert. So wurde ab 1920 auf Hülsenpuffer gewechselt. Elektrische Beleuchtung gab es nach dem WW2. Nahezu unverändert blieb jedoch der Kessel, der somit zwischen den Lokomotiven leicht getauscht werden konnte.

Auch nach dem Krieg waren die Lokomotiven noch im Einsatz. Sie wurden als BR 89.6 oder BR 89.7 (R3/3) eingereiht. Einzelne Lokomotiven waren auch in Polen (TKh101) oder in Österreich (Reihe 789) im Einsatz. Das letzte Exemplar wurde 1960 ausgemustert.

Bauart	Cn2
Länge über Puffer	9.410 mm
Leistung	430 PS
Höchstgeschwindigkeit	45 km/h
Dienstmasse	44,8 t
Baujahr ab	1898

## Information about the prototype

The Bavarian Class D II (R 3/3)

After the class D II locomotives were completely retired by 1894 on the provincial railroads, this designation was assigned again for a new pusher locomotive built starting in 1898. This class D II <sup>(II)</sup> can be considered a further development of the rugged and powerful class D V. The models built starting in 1906 were designated as the class R 3/3.

Several things were changed over the production life of this locomotive. Thus, starting in 1920 the change was made to hollow buffers. There was electric lighting after World War II. The boiler however remained almost unchanged, which could therefore be easily swapped between locomotives.

These locomotives were still in service even after the war. They were rostered as the class 89.6 or 89.7 (R3/3). Individual locomotives were also in service in Poland (class TKh101) or in Austria (class 789). The last unit was not retired until 1960.

Type	0-6-0
Length over the buffers	9,410 mm / 30' 10-1/2"
Performance	430 hp
Maximum speed	45 km/h / 28 mph
Service weight	44.8 metric tons
Built starting in	1898

## Informations concernant le modèle réel

La classe bavaroise D II (R 3/3)

Après la réforme de toutes les locomotives type D II des Länderbahn, jusqu'en 1894, la désignation fut réattribuée à la nouvelle locomotive de manœuvre construite à partir de 1898. Cette D II <sup>(II)</sup> peut être considérée comme une évolution de la robuste et performante classe D V. Les modèles construits à partir de 1906 furent désignés comme R 3/3.

Au cours des années de production, la loco connut plusieurs modifications. Ainsi, à partir de 1920, on passa aux tampons à boisseaux. L'éclairage électrique fut quant à lui installé après la seconde guerre mondiale. La chaudière, par contre, fut conservée presque à l'identique, ce qui permettait de l'échanger facilement entre les locomotives. Les locomotives poursuivirent leur service même après la guerre. Elles furent immatriculées dans la série 89.6 ou 89.7 (R 3/3). Quelques locomotives étaient également en service en Pologne (TKh101) ou en Autriche (série 789). Le dernier exemplaire fut réformé en 1960.

Type :	Cn2
Longueur h.t.	9410 mm
Puissance	430 ch
Vitesse maximale	45 km/h
Masse en service	44,8 t
Fabriquée à partir de	1898

## Sicherheitshinweise

- Die Lok darf nur mit einem dafür bestimmten Betriebssystem eingesetzt werden.
- Die Lok darf nicht mit mehr als einer Leistungsquelle versorgt werden.
- Beachten Sie unbedingt die Sicherheitshinweise in der Bedienungsanleitung zu Ihrem Betriebssystem.
- Analog 14 Volt=, digital 19 Volt~.
- Für den konventionellen Betrieb der Lok muss das Anschlussgleis entstört werden. Dazu ist das Entstörset 14972 zu verwenden. Für Digitalbetrieb ist das Entstörset nicht geeignet.
- Setzen Sie das Modell keiner direkten Sonneneinstrahlung, starken Temperaturschwankungen oder hoher Luftfeuchtigkeit aus.
- Das verwendete Gleisanschlusskabel darf maximal 2 Meter lang sein.
- **ACHTUNG!** Funktionsbedingte scharfe Kanten und Spitzen.
- Verbaute LED`s entsprechen der Laserklasse 1 nach Norm EN 60825-1.

## Wichtige Hinweise

- Die Bedienungsanleitung und die Verpackung sind Bestandteile des Produktes und müssen deshalb aufbewahrt sowie bei Weitergabe des Produktes mitgegeben werden.
- Für Reparaturen oder Ersatzteile wenden Sie sich bitte an Ihren Trix-Fachhändler.
- Gewährleistung und Garantie gemäß der beiliegenden Garantiekunde.
- Entsorgung: [www.maerklin.com/en/imprint.html](http://www.maerklin.com/en/imprint.html)

## Funktionen

- Eingebaute Elektronik zum wahlweisen Betrieb mit konventionellem Gleichstrom-Fahrgerät (max.  $\pm 14$  Volt), Trix Systems, mfx oder Digitalsystemen nach NMRA-Norm.
- Zweilicht-Spitzensignal vorne und hinten, mit der Fahrtrichtung wechselnd.
- Automatische Systemerkennung zwischen Digital- und Analog-Betrieb.
- Automatische Systemerkennung zwischen den Digital-Systemen mit Priorität auf mfx.

## Hinweise zum Digitalbetrieb

- Hinweis: Beachten Sie, dass nicht alle Funktionen in allen Digital-Protokollen möglich sind. Unter mfx und DCC können einige Einstellungen von Funktionen, welche im Analog-Betrieb wirksam sein sollen, vorgenommen werden.

## Hinweise zum Betrieb unter mfx

- Unter mfx ist keine Adresse erforderlich, jeder Decoder erhält eine einmalige und eindeutige Kennung (UID).
- Der Decoder meldet sich an einer Central Station oder Mobile Station mit seiner UID und seinem Namen automatisch an.
- Name ab Werk: **D II 2419**
- Die Einstellungen des Decoders können über die grafische Oberfläche der Central Station bzw. teilweise auch mit der Mobile Station programmiert werden.

## Hinweise zu Bremsstrecken (CV 27 und CV 234 / 235)

- Diodenbremsen / ABC Bremsen: CV27=1/2/3  
(1 = normale Richtung, 2 = invertierte Richtung, 3 = kein Durchfahren möglich).  
Vorteilhaft CV50 Bit1 auf 0 setzen (DC fahren aus).  
Mit CV234 kann die Diodenschwelle eingestellt werden.  
Bei Wert 0 kein Bremsen möglich.  
Bei zu hohem Wert Erkennung ABC unwahrscheinlich (Standardbereich 30-40).
- DC Bremsen: CV27=16/32/48  
(16 = normale Richtung, 32 = invertierte Richtung, 48 = kein Durchfahren möglich).  
CV50 wird Bit 1 automatisch auf 0 gesetzt (DC fahren aus), wenn DC Bremsen aktiv.

- Für zweiteilige Bremsstrecke zusätzlich CV235 > 0 (CV235 enthält die Fahrstufe, die in einer Bremsstrecke angenommen wird)

## Allgemeiner Hinweis zur Vermeidung elektromagnetischer Störungen:

Um den bestimmungsgemäßen Betrieb zu gewährleisten, ist ein permanenter, einwandfreier Rad-Schiene-Kontakt der Fahrzeuge erforderlich. Führen Sie keine Veränderungen an stromführenden Teilen durch.

Schaltbare Funktionen		DC	mfx	DCC
Spitzensignal fahrtrichtungsabhängig	F0	■	■	■
Zugbegegnungslicht <sup>1</sup>	F1			
Rangierlicht (2 x oben)	F2			
Rangierlicht (4 x unten)	F3			
Direktsteuerung (ABV)	F4			
Zugbegegnungslicht oben	F5			

<sup>1</sup> nur in Verbindung mit Spitzensignal



<b>CV</b>	<b>Bedeutung</b>	<b>Wert DCC</b>	<b>ab Werk</b>
1	Adresse	1 – 127	3
2	Minimalgeschwindigkeit	0 – 255	7
3	Anfahrverzögerung	0 – 71	7
4	Bremsverzögerung	0 – 71	7
5	Maximalgeschwindigkeit	0 – 255	138
8	Reset	8	
17	Erweiterte Adresse (oberer Teil) (CV 29, Bit 5=1)	192 – 231	192
18	Erweiterte Adresse (unterer Teil) (CV 29, Bit 5=1)	0 – 255	128
19	Traktionsadresse (0 = inaktiv, Wert + 128 = inverse Fahrtrichtung)	0 – 255	0
21	Traktions-Modus; Bit 0 – 7 $\Delta$ F1 – F8	0 – 255	0
22	Traktions-Modus; Bit 0 – 1 $\Delta$ FLf – FLr, Bit 2 – 5 $\Delta$ F9 – F12	0 – 255	0
27	(Bremsmodus) Bit 0: ABC-Bremsen. U-rechts > U-links; Dioden-Bremsen normal Bit 1: ABC-Bremsen. U-links > U-rechts; Diodenbremsen invertiert Bit 4: DC, normales Bremsen (Polarität entgegen der Fahrtrichtung) Bit 5: DC, inverses Bremsen	0 / 1 0 / 2 0 / 16 0 / 32	0
29	Bit 0: Umpolung Fahrtrichtung Bit 1: Anzahl Fahrstufen 14 – 28/126 Bit 2: Analogbetrieb an/aus Bit 4: immer an Bit 5: Adressumfang 7 Bit / 14 Bit	0 / 1 0 / 2 0 / 4 16 0 / 32	22
50	(Formate) Bit 1: Analog DC an/aus Bit 3: mfx an/aus	0 / 2 0 / 8	10
63	Lautstärke	0 – 255	255
164	Bremsenquietschen, Dauer	0 – 255	25
234	ABC-Bremsschwelle	0 – 255	0
235	Bremsfahrstufe	0 – 255	0

## Safety Notes

- This locomotive is only to be used with the operating system it is designed for.
- This locomotive must not be supplied with power from more than one power pack.
- Pay close attention to the safety notes in the instructions for your operating system.
- Analog 14 volts DC, digital 19 volts AC.
- The feeder track must be equipped to prevent interference with radio and television reception, when the locomotive is to be run in conventional operation. The 14972 interference suppression set is to be used for this purpose. The interference suppression set is not suitable for digital operation.
- Do not expose the model to direct sunlight, extreme changes in temperature, or high humidity.
- The wire used for feeder connections to the track may be a maximum of 2 meters / 78 inches long.
- **WARNING!** Sharp edges and points required for operation.
- The LEDs in this item correspond to Laser Class 1 according to Standard EN 60825-1.

## Important Notes

- The operating instructions and the packaging are a component part of the product and must therefore be kept as well as transferred along with the product to others.
- Please see your authorized Trix dealer for repairs or spare parts.
- The warranty card included with this product specifies the warranty conditions.
- Disposing: [www.maerklin.com/en/imprint.html](http://www.maerklin.com/en/imprint.html)

## Functions

- Built-in electronic circuit for optional operation with a conventional DC train controller (max.  $\pm 14$  volts), Trix Systems, mfx or digital systems adhering to the NMRA standards.
- Dual headlights front and rear, that change over with the direction of travel.
- Automatic system recognition between digital and analog operation.
- Automatic system detection between digital systems with priority on mfx.

### Notes on digital operation

- Note: Please note that not all functions are possible in all digital protocols. Several settings for functions, which are supposed to be active in analog operation, can be done under mfx and DCC.

### Notes on operating under mfx

- No address is required under mfx; each decoder receives a non-recurrent and unique identifier (UID).
- The decoder automatically logs on to a Central Station or Mobile Station with its UID and name.
- Name ex works: **D II 2419**
- The settings of the decoder can be programmed via the graphical interface of the Central Station or also in part with the Mobile Station.

### Notes about Braking Areas (CV 27 and CV 234 / 235)

- Diode braking / ABC braking: CV27=1/2/3  
(1 = normal direction, 2 = inverted direction, 3 = no run-through possible).  
It is beneficial to set CV50 Bit1 to 0 (DC running off).  
The diode threshold can be set with CV234. No braking possible at Value 0.  
At too high a value recognition, ABC is improbable (standard range 30-40).
- DC braking: CV27=16/32/48  
(16 = normal direction, 32 = inverted direction, 48 = no run-through possible).  
With CV50 Bit 1 is automatically set to 0 (DC running off), if DC braking is active.
- For a two-part braking area, also set CV235 > 0  
(CV235 contains the speed level accepted in a braking area).

### General Note to Avoid Electromagnetic Interference:

A permanent, flawless wheel-rail contact is required in order to guarantee operation for which a model is designed. Do not make any changes to current-conducting parts.

Controllable Functions		DC	mfx	DCC
	Headlights	F0	■	■
Light(s) for oncoming train <sup>1</sup>	F1			
Switching light (2 x above)	F2			
Switching light (4 x below)	F3			
Direct control (ABV)	F4			
On-coming train light above	F5			

<sup>1</sup> only in conjunction with Headlights/marker lights

<b>CV</b>	<b>Discription</b>	<b>DCC Value</b>	<b>Factory Setting</b>
1	Address	1 – 127	3
2	Minimum Speed	0 – 255	7
3	Acceleration delay	0 – 71	7
4	Braking delay	0 – 71	7
5	Maximum speed	0 – 255	138
8	Reset	8	
17	Extendet address (upper part) (CV 29, Bit 5=1)	192 – 231	192
18	Extendet address (lower part) (CV 29, Bit 5=1)	0 – 255	128
19	Consist address (0 = inactive, Value + 128 = inverse direction)	0 – 255	0
21	Motive Power Mode; Bit 0 – 7 $\Delta$ F1 – F8	0 – 255	0
22	Motive Power Mode; Bit 0 – 1 $\Delta$ FLf – FLr, Bit 2 – 5 $\Delta$ F9 – F12	0 – 255	0
27	(Braking Mode) Bit 0: ABC Braking. U right > U left; Diode brakes normal Bit 1: ABC Braking. U left > U right; Diode brakes inverted Bit 4: DC, normal braking (Polarity contrary to the direction of travel) Bit 5: DC, inverse braking	0 / 1 0 / 2 0 / 16 0 / 32	0
29	Bit 0: Travel direction polarity reversal Bit 1: Number of speed levels 14 – 28/126 Bit 2: Analog operation on/off Bit 4: always on Bit 5: Address size 7 Bit / 14 Bit	0 / 1 0 / 2 0 / 4 0 / 32	22
50	(Formats) Bit 1: Analog DC on/off Bit 3: mfx on/off	0 / 2 0 / 8	10
63	Volume	0 – 255	255
164	Squealing brake, duration	0 – 255	25
234	ABC Braking Threshold	0 – 255	0
235	Braking Speed Level	0 – 255	0

### Remarques importantes sur la sécurité

- La locomotive ne peut être utilisée qu'avec le système d'exploitation indiqué.
- La locomotive ne peut être alimentée en courant que par une seule source de courant.
- Veuillez impérativement respecter les remarques sur la sécurité décrites dans le mode d'emploi en ce qui concerne le système d'exploitation.
- Analogique 14 volts=, digital 19 volts ~.
- Pour l'exploitation de la locomotive en mode conventionnel, la voie de raccordement doit être déparasitée. A cet effet, utiliser le set de déparasitage réf. 14972. Le set de déparasitage ne convient pas pour l'exploitation en mode numérique.
- Ne pas exposer le modèle à un ensoleillement direct, à de fortes variations de température ou à un taux d'humidité important.
- Le câble de raccordement à la voie utilisé ne doit en aucun cas dépasser deux mètres.
- **ATTENTION!** Pointes et bords coupants lors du fonctionnement du produit.
- Les DEL installées correspondent à la classe laser 1 selon la norme EN 60825-1.

### Information importante

- La notice d'utilisation et l'emballage font partie intégrante du produit ; ils doivent donc être conservés et, le cas échéant, transmis avec le produit.
- Pour toute réparation ou remplacement de pièces, adressez vous à votre détaillant-spécialiste Trix.
- Garantie légale et garantie contractuelle conformément au certificat de garantie ci-joint.
- Elimination : [www.maerklin.com/en/imprint.html](http://www.maerklin.com/en/imprint.html)

### Fonctionnement

- Module électronique intégré pour exploitation au choix avec régulateur de marche conventionnel c.c. (max.  $\pm 14$  volts), Trix Systems, mfx ou systèmes numériques conformes à la norme NMRA.
- Feux doubles à l'avant et à l'arrière, avec alternance selon sens de marche.
- Reconnaissance automatique du système entre exploitations numérique et analogique.
- Reconnaissance système automatique entre les systèmes numériques avec priorité pour mfx.

### Remarques relatives au fonctionnement en mode digital

- Indication : remarquez que toutes les fonctions ne peuvent pas être actionnées dans tous les protocoles numériques. Sous mfx et sous DCC, il est possible de procéder à quelques paramétrages de fonctions devant être actives dans le cadre de l'exploitation analogique.

### Indications relatives à l'exploitation sous mfx

- L'exploitation sous mfx ne nécessite aucune adresse, chaque décodeur reçoit une identification unique et univoque (UID).
- Le décodeur se connecte automatiquement à une Central Station ou une Mobile Station via son UID et son nom.
- Nom au départ d'usine: **D II 2419**
- Les paramètres du décodeur peuvent être programmés via l'interface de la Central Station ou en partie également avec la Mobile Station.

### Indications relatives aux distances de freinage (CV 27 et CV 234 / 235)

- Freins à diodes/Freins ABC: CV27=1/2/3  
(1 = sens normal, 2 = sens inversé, 3 = aucun passage possible).  
Dans l'idéal, régler le bit 1 de la CV50 sur 0 (les DC sortent).  
La CV234 permet de définir le seuil des diodes. Si la valeur est 0, pas de freinage possible.  
Si la valeur est trop élevée, la reconnaissance ABC est peu probable (domaine standard 30-40).
- Freinage DC: CV27=16/32/48  
(16 = sens normal, 32 = sens inverse, 48 = pas de passage possible).

Le bit 1 de la CV50 est automatiquement réglé sur 0 (les DC sortent) si les freins DC sont activés.

- Pour un parcours de freinage en deux parties, avec CV235 > 0 en plus  
(CV235 contient le cran de marche qui est adopté sur une distance de freinage)

### Indication d'ordre général pour éviter les interférences électromagnétiques:

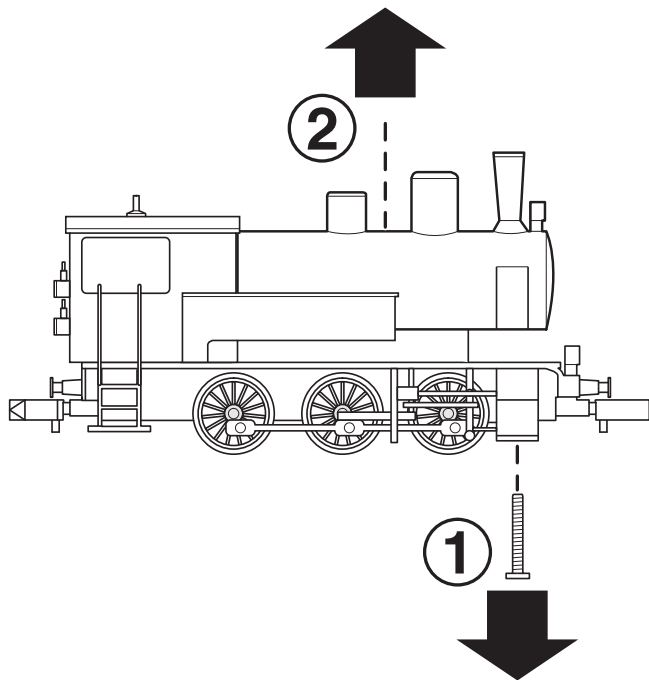
La garantie de l'exploitation normale nécessite un contact roue-rail permanent et irréprochable. Ne procédez à aucune modification sur des éléments conducteurs de courant.

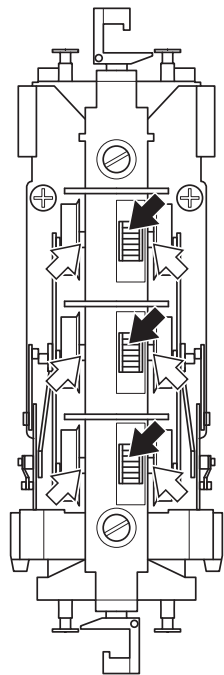
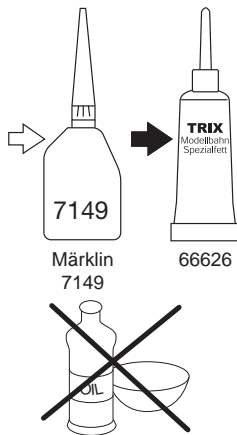
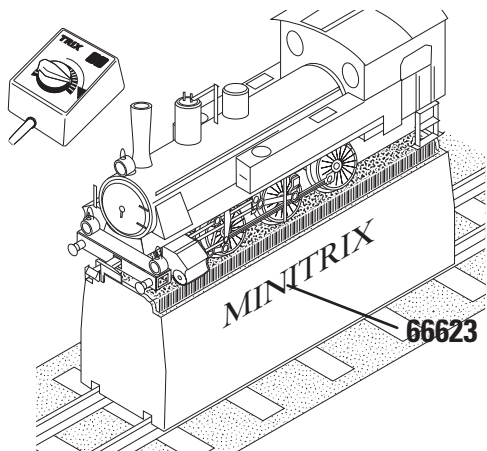
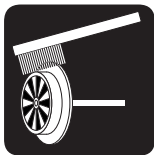
Fonctions commutables		DC	mfx	DCC
	Fanal éclairage	F0	■	■
Feux de croisement <sup>1</sup>	F1			
Feu de manœuvre (2 x en haut)	F2			
Feu de manœuvre (4 x en bas)	F3			
Feu de croisement supérieur	F4			
	F5			

<sup>1</sup> Uniquement en combinaison avec Fanal éclairage



CV	Signification Valeur	DCC Valeur	Parm. Usine
1	Adresse	1 – 127	3
2	Vitesse min	0 – 255	7
3	Temporisation d'accélération	0 – 71	7
4	Temporisation de freinage	0 – 71	7
5	Vitesse maximale	0 – 255	138
8	Réinitialisation	8	
17	Adresse étendue (partie supérieure) (CV 29, Bit 5=1)	192 – 231	192
18	Adresse étendue (partie inférieure) (CV 29, Bit 5=1)	0 – 255	128
19	Adresse pour la traction (0 = inactif, Valeur + 128 = direction inverse)	0 – 255	0
21	Mode traction, bit 0 à 7 $\Delta$ F1 à F8	0 – 255	0
22	Mode traction; bit 0 à 1 $\Delta$ FLf à FLr, Bit 2 à 5 $\Delta$ F9 à F12	0 – 255	0
27	(Mode de freinage) Bit 0 : Freinage ABC: en bas à droite > en bas à gauche; Freinage par diodes normal Bit 1 : Freinage ABC: en bas à gauche > en bas à droite; Freinage par diodes inversé Bit 4 : C.C., freinage normal (polarité contraire au sens de marche) Bit 5 : C.C., freinage inversé	0 / 1 0 / 2 0 / 16 0 / 32	0
29	Bit 0: Inversion de polarité, sens de marche Bit 1: Nombre de crans de marche 14 – 28/126 Bit 2: Mode analogique activé/désactivé Bit 4: Toujours allumé Bit 5: Taille d'adresse 7 Bits / 14 Bits	0 / 1 0 / 2 0 / 4 16 0 / 32	22
50	(Formats) Bit 1 : C.C. analogique désactivé/activé Bit 3 : mfx désactivé/activé	0 / 2 0 / 8	10
63	Volume	0 – 255	255
164	Grincement de freins, Durée	0 – 255	25
234	Seuil de freinage ABC	0 – 255	0
235	Cran de marche de freinage	0 – 255	0







  
[www.maerklin.com/en/imprint.html](http://www.maerklin.com/en/imprint.html)



FR

La locomotive  
se recycle

À DÉPOSER  
EN MAGASIN



OU

À DÉPOSER  
EN DÉCHÈTERIE



Points de collecte sur [www.quefairedemesdechets.fr](http://www.quefairedemesdechets.fr)



FR



Gebr. Märklin & Cie. GmbH  
Stuttgarter Straße 55 - 57  
73033 Göppingen  
Germany  
[www.trix.de](http://www.trix.de)

369283/0223/Sm1Ef  
Änderungen vorbehalten  
© Gebr. Märklin & Cie. GmbH

# MINITRIX



Modell der Dampflokomotive D II 2419 K.Bay.Sts.B.

NL E I

**16331**



**Inhoudsopgave:**

	Pagina
Informatie van het voorbeeld	4
Veiligheidsvoorschriften	6
Belangrijke aanwijzing	6
Functies	6
Aanwijzing voor digitale besturing	7
Schakelbare functies	8
Configuratie variabelen (CV's)	9
Onderhoud en handhaving	18

**Elenco del contenuto:**

	Pagina
Informazioni sul prototipo	5
Avvertenze per la sicurezza	14
Avvertenze importanti	14
Funzioni	14
Istruzioni per la funzione digitale	15
Funzioni commutabili	16
Variabili di configurazione (CV)	17
Assistenza e manutenzione	18

**Índice:**

	Página
Informaciones sobre el modelo real	5
Aviso de seguridad	10
Notas importantes	10
Funciones	10
Indicacione para el funcionamiento digital	11
Funciones conmutables	12
Variables de Configuración (CVs)	13
Mantenimiento y conservación	18

## Informatie over het voorbeeld

De Beierse klasse D II (R 3/3)

Nadat de locomotieven van de serie D II in 1894 bij de Länderbahnen volledig buiten dienst waren gesteld, werd de benaming opnieuw toegekend aan de nieuwe rangeerlocomotieven die vanaf 1898 werden gebouwd. Deze D II (II) kan worden beschouwd als een verdere ontwikkeling van de robuuste en krachtige D V-klasse. De modellen die vanaf 1906 werden gebouwd, kregen de aanduiding R 3/3.

In de loop der jaren van de productie van deze locomotief werden een aantal wijzigingen aangebracht. Zo werd bijvoorbeeld vanaf 1920 overgeschakeld op hulsbuffers. Elektrische verlichting werd ingevoerd na WW2. De ketel bleef echter vrijwel ongewijzigd en kon dus gemakkelijk tussen de locomotieven worden uitgewisseld.

Ook na de oorlog waren de locomotieven nog in dienst. Zij werden ingedeeld als BR 89.6 of BR 89.7 (R3/3). Sommige locomotieven waren ook in gebruik in Polen (TKh101) of in Oostenrijk (serie 789). Het laatste exemplaar werd in 1960 buiten dienst gesteld.

Type	Cn2
Lengte over de buffers	9410 mm
Vermogen	430 PS
Maximumsnelheid	45 km/h
Dienstmassa	44,8 t
Bouwjaar vanaf	1898



## Informatie over het voorbeeld

La bávara clase D II (R 3/3)

Después de que en los Ferrocarriles de los Länder alemanes se retirasen del servicio hasta 1894, sin excepción alguna, las locomotoras de la familia D II, se cambió la designación de la nueva locomotora de empuje fabricada a partir de 1898. Esta D II (II) se puede considerar un perfeccionamiento de la robusta y potente clase D V. Los modelos fabricados a partir de 1906 se designaron como R 3/3.

A lo largo de los años de producción de estas locomotoras se introdujeron algunos cambios. Así, a partir de 1920, se cambió a los topes de casquillo. El alumbrado eléctrico se introdujo a partir de la Segunda Guerra Mundial. Sin embargo, la caldera se mantuvo prácticamente sin cambios, con lo cual fue posible intercambiar fácilmente las calderas entre las locomotoras.

Las locomotoras estuvieron en servicio incluso después de la guerra. Fueron matriculadas como BR 89.6 o BR89.7 (R3/3). Algunas locomotoras permanecieron en servicio también en Polonia (TKh101) o en Austria (serie 789). El último ejemplar fue retirado del servicio en 1960.

Tipo constructivo	Cn2
Longitud incluidos topes	9410 mm
Potencia	430 CV
Velocidad punta	45 km/h
Masa de servicio	44,8 t
Año de fabricación a partir de	1898

## Informaciones sobre el modelo real

La bavarese Classe D II (R 3/3)

Dopo che nelle ferrovie regionali le locomotive della Categoria D II entro il 1894 vennero completamente radiate dal servizio, tale classificazione venne nuovamente assegnata per le nuove locomotive da manovra costruite a partire dal 1898. Questa D II (II) poteva venire considerata quale ulteriore elaborazione della robusta e molto potente Classe D V. Tali modelli costruiti a partire dal 1906 vennero classificati come R 3/3.

Durante gli anni della produzione di questa locomotiva venne modificata in modo significativo. Così a partire dal 1920 venne convertita ai respingenti a manica. Un'illuminazione elettrica si ebbe dopo la seconda guerra mondiale. Comunque pressoché inalterata rimase la caldaia, la quale pertanto poteva venire facilmente scambiata tra le locomotive.

Anche dopo la guerra tali locomotive erano ancora in esercizio. Esse furono classificate quali Gruppo 89.6 oppure Gruppo 89.7 (R3/3). Delle singole locomotive furono in esercizio anche in Polonia (TKh101) oppure in Austria (Serie 789). L'ultimo esemplare venne radiato dal servizio nel 1960.

Tipo costruttivo	Cn2
Lunghezza ai respingenti	9410 mm
Potenza	430 CV (316 kW)
Velocità massima	45 km/h
Massa in servizio	44,8 t
Anno di costruzione dal	1898

## Veiligheidsvoorschriften

- De loc mag alleen met een daarvoor bestemd bedrijfssysteem gebruikt worden.
- De loc mag niet vanuit meer dan een stroomvoorziening gelijktijdig gevoed worden.
- Analooq max. 14 Volt~, digitaal max. 19 Volt~.
- Lees ook aandachtig de veiligheidsvoorschriften in de gebruiksaanwijzing van uw bedrijfssysteem.
- Voor het conventionele bedrijf met de loc dient de aansluitrail te worden ontstoort. Hiervoor dient men de ontstoort-set 14972 te gebruiken. Voor het digitale bedrijf is deze ontstoort-set niet geschikt.
- Stel het model niet bloot aan in directe zonnestraling, sterke temperatuurwisselingen of hoge luchtvochtigheid.
- De gebruikte aansluitkabel mag maximaal 2 meter lang zijn.
- **OPGEPAST!** Functionele scherpe kanten en punten.
- Ingebouwde LED's komen overeen met de laserklasse 1 volgens de norm EN 60825-1.

## Belangrijke aanwijzing

- De gebruiksaanwijzing en de verpakking zijn een bestanddeel van het product en dienen derhalve bewaard en meegeleverd te worden bij het doorgeven van het product.
- Voor reparaties en onderdelen kunt zich tot Uw Trix handelaar wenden.
- Vrijwaring en garantie overeenkomstig het bijgevoegde garantiebewijs.
- Afdanken: [www.maerklin.com/en/imprint.html](http://www.maerklin.com/en/imprint.html)

## Funcnies

- Ingebouwde elektronica naar keuze toepasbaar met conventionele gelijkstroomregelaar (max.  $\pm 14$  volt), Trix Systems, mfx of digitaalsystemen volgens NMRA-norm.
- Tweevoudige frontverlichting voor en achter, wisselend met de rijrichting.
- Automatische systeemherkenning tussen digitaal- en analoogbedrijf.
- Automatische systeemherkenning tussen de digitale systemen met prioriteit op mfx.

### **Aanwijzingen voor digitale besturing**

- Opmerking: let er op dat niet alle functies in alle digitaal-protocollen mogelijk zijn. Onder mfx of DCC kunnen enkele instellingen, welke in analoogbedrijf werkzaam moeten zijn, ingesteld worden.

### **Informatie over bedrijf onder mfx**

- Onder mfx is geen adres nodig, elke decoder krijgt een unieke ID (UID).
- De decoder meldt zich automatisch aan een Central Station of Mobile Station aan met zijn UID en zijn naam.
- Naam af fabriek: **D II 2419**
- De instellingen van de decoder kunnen worden geprogrammeerd via de grafische interface van het Central Station of gedeeltelijk ook met het Mobile Station.

### **Informatie over remtrajecten (CV 27 en CV 234 / 235)**

- Dioderemmen/ABC remmen: CV27=1/2/3  
(1 = normale richting, 2 = inverse richting, 3 = geen doorrijden mogelijk).  
Voordeel CV50 bit1 op 0 zetten (DC rijden uit).  
Met CV234 kan de diodedrempel worden ingesteld. Bij waarde 0 is remmen niet mogelijk.  
Bij te hoge waarde herkenning ABC onwaarschijnlijk (standaardbereik 30-40).
- DC remmen: CV27=16/32/48  
(16 = normale richting, 32 = inverse richting, 48 = geen doorrijden mogelijk).  
CV50 wordt bit 1 automatisch op 0 gezet (DC rijden uit), wanneer DC remmen actief is.
- Voor tweedelig remtraject extra CV235 > 0  
(CV235 bevat de rijfase die wordt aangenomen in een remtraject)

### **Algemene aanwijzing voor het vermijden van elektromagnetische storingen:**

Om een betrouwbaar bedrijf te garanderen is een permanent, vlekkeloos wielas - rail contact van het voertuig noodzakelijk. Voer geen wijzigingen uit aan de stroomvoerende delen.

Schakelbare functies		DC	imfx	DCC
Frontsein rijrichtingafhankelijk	F0	■	■	■
Tegentreinverlichting <sup>1</sup>	F1		■	
Rangeerlicht (2 x boven)	F2			
Rangeerlicht (4 x hieronder)	F3			
Directe aansturing optrek- afrem vertraging (ABV)	F4			
Treinontmoetingslicht boven	F5		■	■

<sup>1</sup> alleen in combinatie met Frontsein

CV	Betekenis	Waarde DCC	Af fabriek
1	adres	1 – 127	3
2	Minimalgeschwindigkeit	0 – 255	7
3	optrekvertraging	0 – 71	7
4	afremvertraging	0 – 71	7
5	maximumsnelheid	0 – 255	138
8	Reset	8	
17	uitgebred adres (bovenste gedeelte) (CV 29, Bit 5=1)	192 – 231	192
18	uitgebred adres (onderste gedeelte) (CV 29, Bit 5=1)	0 – 255	128
19	Adres voor tractie (0 = inactief, Waarde + 128 = omgekeerde richting)	0 – 255	0
21	Tractie-modus ; bit 0 - 7 $\Delta$ F1 - F8	0 – 255	0
22	Tractie-modus ; bit 0 - 1 $\Delta$ FLf - FLr, bit 2 - 5 $\Delta$ F9 - F12	0 – 255	0
27	(Remmodus) Bit 0: ABC-remmen. U-rechts > U-links; Dioderemmen normaal Bit 1: ABC-remmen. U-links > U-rechts; Dioderemmen geïnverteerd Bit 4: DC, normaal remmen (polariteit tegen rijrichting in) Bit 5: DC, invers remmen	0 / 1 0 / 2 0 / 16 0 / 32	0
29	Bit 0: ompoling rijrichting Bit 1: aantal rijstappen 14 – 28/126 Bit 2: analoogbedrijf aan/uit Bit 4: Altijd aan Bit 5: adresbereik 7 Bit / 14 Bit	0 / 1 0 / 2 0 / 4 0 / 32	22
50	(Formaten) Bit 1: analoog DC uit/aan Bit 3: mfx uit/aan	0 / 2 0 / 8	10
63	Volume	0 – 255	255
164	piepende remmen, Duur	0 – 255	25
234	ABC-remgrens	0 – 255	0
235	Remrijfase	0 – 255	0

## Aviso de seguridad

- La locomotora solamente debe funcionar en el sistema que le corresponda.
- La alimentación de la locomotora deberá realizarse desde una sola fuente de suministro.
- Observe bajo todos los conceptos, las medidas de seguridad indicadas en las instrucciones de su sistema de funcionamiento.
- Analógico 14 voltios=, digital 19 voltios~.
- Para el funcionamiento convencional de la locomotora, deben eliminarse las corrientes parasitarias de la vía de conexión. Para tal fin se debe utilizar el set antiparasitario 14972. Para funcionamiento en modo digital, el set antiparasitario no es adecuado.
- No exponer el modelo en miniatura a la radiación solar directa, a oscilaciones fuertes de temperatura o a una humedad del aire elevada.
- El cable de conexión a la vía utilizado debe tener una longitud máxima de 2 metros.
- **¡ATENCIÓN!** Esquinas y puntas afiladas condicionadas a la función.
- Los LEDs incorporados corresponden a la clase de láser 1 según la norma europea EN 60825-1.

## Notas importantes

- Las instrucciones de empleo y el embalaje forman parte íntegra del producto y, por este motivo, deben guardarse y entregarse junto con el producto en el caso de venderlo o transmitirlo a otro.
- En caso de precisar una reparación o piezas de recambio, rogamos ponerse en contacto con su distribuidor Trix.
- Responsabilidad y garantía conforme al documento de garantía que se adjunta.
- Eliminación: [www.maerklin.com/en/imprint.html](http://www.maerklin.com/en/imprint.html)

## Funciones

- Electrónica integrada para funcionamiento opcional con el aparato de conducción de corriente continua convencional (máx.  $\pm 14$  voltios), Trix Systems, mfx o sistemas digitales según norma NMRA.
- Señal de cabeza de dos luces delante y detrás, con alternancia en función del sentido de la marcha.
- Reconocimiento automático del sistema entre funcionamiento digital y analógico.
- Identificación automática del sistema entre los sistemas digitales con prioridad a mfx.

### **Indicaciones para el funcionamiento digital**

- Nota: Tenga presente que no son posibles todas las funciones en todos los protocolos digitales. En mfx y DCC pueden configurarse algunos parámetros de funciones que deben tener efecto en el modo analógico.

### **Indicaciones sobre el funcionamiento en mfx**

- En mfx no se requiere ninguna dirección, ya que cada decoder recibe un código único e inequívoco (UID).
- El decoder inicia automáticamente sesión en una Central Station o Mobile Station con su UID y su nombre.
- Nombre de fábrica: **D II 2419**
- Los parámetros de configuración del decoder se pueden programar mediante la interfaz gráfica de la Central Station o bien, en parte, también con la Mobile Station.




### **Notas sobre los tramos de frenado (CV 27 y CV 234 / 235)**

- Frenado con diodos / frenado ABC: CV27=1/2/3 (1 = dirección normal, 2 = dirección invertida, 3 = imposible el paso).  
Resulta ventajoso configurar a 0 la CV50, bit 1 (los DC se extraen).  
Con la CV234 se puede configurar el umbral de los diodos. Con un valor 0 no es posible el frenado.  
Si esta variable se configura a un valor demasiado alto, es poco probable que se detecte el frenado ABC (rango estándar 30-40).
- Frenado DC: CV27=16/32/48 (16 = dirección normal, 32 = dirección invertida, 48 = no es posible el paso).  
En la CV50, el bit 1 se configura automáticamente a 0 (los DC se extraen) si está activado el frenado DC.

- Para el tramo de frenado de dos secciones, se requiere además CV235 > 0 (CV235 contiene el nivel de marcha (velocidad) que se acepta en un tramo de frenado)

### **Consejo general para evitar las interferencias electromagnéticas:**

Para garantizar un funcionamiento según las previsiones se requiere un contacto rueda-carril de los vehículos permanente sin anomalías. No realice ninguna modificación en piezas conductoras de la corriente.

<b>Funciones conmutables</b>		DC	mfx	DCC
Señal de cabeza en función del sentido de la marcha	F0			
Luz de cruce de trenes <sup>1</sup>	F1			
Luz de maniobra (2 x arriba)	F2			
Luz de maniobra (4 x abajo)	F3			
Control directo (ABV)	F4			
Luz de encuentro de trenes arriba	F5			

<sup>1</sup> Sólo junto con Señal de cabeza



<b>CV</b>	<b>Significado</b>	<b>Valor DCC</b>	<b>Preselección</b>
1	Códigos	1 – 127	3
2	Velocidad mínima	0 – 255	7
3	Arranque progresivo	0 – 71	7
4	Frenado progresivo	0 – 71	7
5	Velocidad máxima	0 – 255	138
8	Reset	8	
17	Dirección ampliada (parte superior) (CV 29, bit 5=1)	192 – 231	192
18	Dirección ampliada (parte inferior) (CV 29, bit 5=1)	0 – 255	128
19	Dirección de tracción (0 = inactiva, valor + 128 = sentido de marcha inverso)	0 – 255	0
21	Modo de tracción; bit 0 – 7 $\Delta$ F1 – F8	0 – 255	0
22	Modo de tracción; bit 0 – 1 $\Delta$ FLf – FLr, Bit 2 – 5 $\Delta$ F9 – F12	0 – 255	0
27	(Modo frenado) Bit 0: Frenado ABC: U-derecha > U-izquierda; Frenado de diodos normal Bit 1: Frenado ABC: U-izquierda > U-derecha; Frenado de diodos invertido Bit 4: Corriente continua (DC), frenado normal (polaridad en contra del sentido de marcha) Bit 5: Corriente continua (DC), frenado inverso	0 / 1 0 / 2 0 / 16 0 / 32	0
29	Bit 0: Cambio de sentido de marcha Bit 1: Número de niveles de marcha 14 – 28/126 Bit 2: Modo analógico activar/desactivar Bit 4: Siempre encendido Bit 5: Alcance de direcciones 7 bits / 14 bits	0 / 1 0 / 2 0 / 4 0 / 32	22
50	(Formatos) Bit 1: Desactivar/activar DC analógico Bit 3: desactivar/activar mfx	0 / 2 0 / 8	10
63	Volumen	0 – 255	255
164	Chirrido de los frenos, Duración	0 – 255	25
234	Umbral de frenado ABC	0 – 255	0
235	Nivel de marcha en frenado	0 – 255	0

### Avvertenze per la sicurezza

- Tale locomotiva deve venire impiegata soltanto con un sistema di esercizio prestabilito a questo scopo.
- La locomotiva non deve venire alimentata nello stesso tempo con più di una sorgente di potenza.
- Vogliate prestare assolutamente attenzione alle avvertenze di sicurezza nelle istruzioni di impiego per il Vostro sistema di funzionamento.
- Analogica 14 Volt~, digitale 19 Volt~.
- Per l'esercizio tradizionale della locomotiva il binario di alimentazione deve venire liberato dai disturbi. A tale scopo si deve impiegare il corredo anti-disturbi 14972. Per il funzionamento Digital tale corredo anti-disturbi non è adatto.
- Non esponete tale modello ad alcun irraggiamento solare diretto, a forti escursioni di temperatura oppure a elevata umidità dell'aria.
- Il cavo di collegamento al binario impiegato deve essere lungo al massimo soltanto 2 metri.
- **AVVERTENZA!** Per motivi funzionali i bordi e le punte sono spigolosi.
- I LED incorporati corrispondono alla categoria di laser 1 secondo la Norma EN 60825-1.

### Avvertenze importanti

- Le istruzioni di impiego e l'imballaggio costituiscono un componente sostanziale del prodotto e devono pertanto venire conservati nonché consegnati insieme in caso di ulteriore cessione del prodotto.
- Per le riparazioni o le parti di ricambio, contrattare il rivenditore Trix.
- Prestazioni di garanzia e garanzia in conformità all'accluso certificato di garanzia.
- Smaltimento: [www.maerklin.com/en/imprint.html](http://www.maerklin.com/en/imprint.html)

### Funzioni

- Modulo elettronico incorporato per il funzionamento a scelta con un tradizionale regolatore di marcia a corrente continua (max.  $\pm 14$  Volt), Trix Systems, mfx oppure sistemi Digital secondo le norme NMRA.
- Segnale di testa anteriore e posteriore a due fanali, commutati secondo il senso di marcia.
- Riconoscimento automatico del sistema tra esercizio Digital ed analogico.
- Riconoscimento automatico del sistema tra i sistemi Digital con priorità allo mfx.

## Istruzioni per la funzione digitale

- Avvertenza: Prestate attenzione al fatto che non tutte le funzioni sono possibili in tutti i protocolli Digital. Sotto mfx e DCC possono venire eseguite alcune impostazioni di funzioni, le quali saranno efficaci nell'esercizio analogico.

### Avvertenze per l'esercizio sotto mfx

- Sotto mfx non è necessario alcun indirizzo, ciascun Decoder riceve un identificativo irripetibile ed univoco (UID).
- Il Decoder si registra automaticamente ad una Central Station oppure Mobile Station con il suo UID ed il suo nome.
- Nome di fabbrica: **D II 2419**
- Le impostazioni del Decoder possono venire programmate tramite la superficie grafica della Central Station o risp. parzialmente anche con la Mobile Station.

### Avvertenze sulle tratte di frenatura (CV 27 e CV 234 / 235)

- Frenatura a diodi / Frenatura ABC: CV27=1/2/3 (1 = direzione normale, 2 = direzione invertita, 3 = nessuna possibilità di attraversamento).  
È conveniente disporre la CV50 Bit1 su 0 (marcia in DC disattivata).  
Con la CV234 può venire impostata la soglia dei diodi. In caso di valore 0 non è possibile alcuna frenatura.  
In caso di un valore troppo alto, riconoscimento ABC improbabile (campo normale 30-40).
- Frenatura in DC: CV27=16/32/48 (16 = direzione normale, 32 = direzione invertita, 48 = nessuna possibilità di attraversamento).  
Nella CV50 il Bit 1 viene automaticamente disposto su 0 (marcia in DC disattivata), quando è attiva la frenatura in DC.

- Per una tratta di frenatura in due parti, in aggiunta CV235 > 0 (CV235 contiene la gradazione di marcia che viene assunta in una tratta di frenatura)

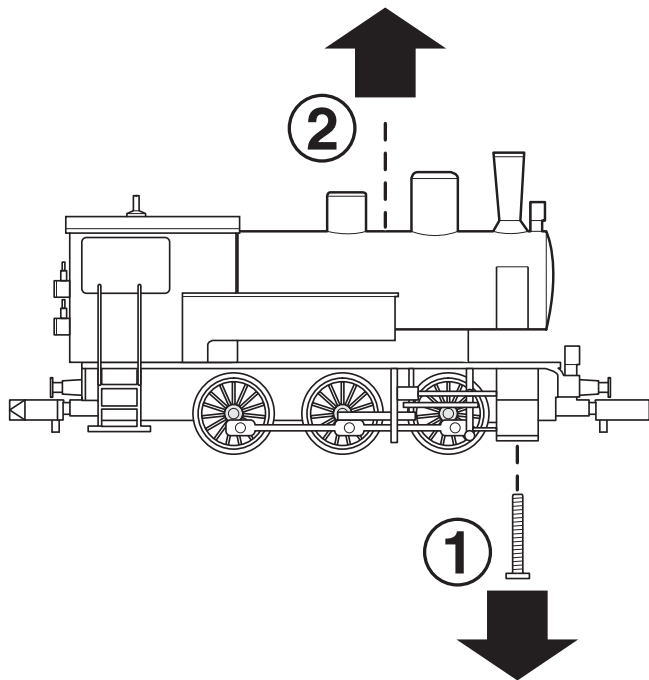
### Avvertenza generale per la prevenzione di disturbi elettromagnetici:

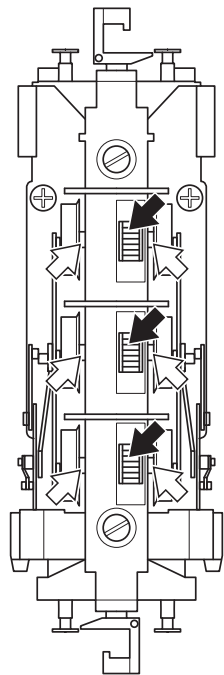
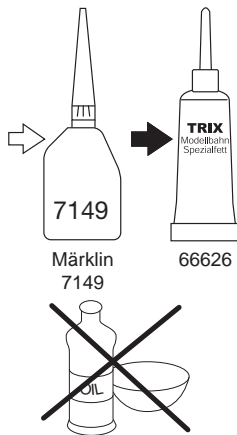
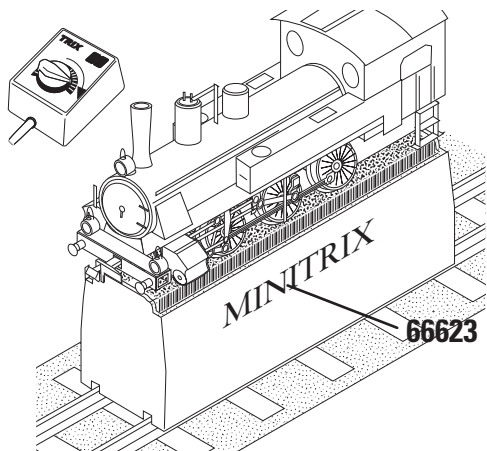
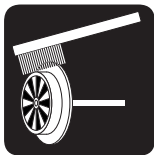
Per garantire l'esercizio conforme alla destinazione è necessario un contatto ruota-rotai dei rotabili permanente, esente da interruzioni. Non eseguite alcuna modificazione ai componenti conduttori di corrente.

<b>Funzioni commutabili</b>		<b>DC</b>	<b>mfx</b>	<b>DCC</b>
Segnale di testa dipendente dal senso di marcia	F0	■	■	■
Faro per incrocio fra treni <sup>1</sup>	F1			
Fanale di manovra (2 x sopra)	F2			
Fanale di manovra (4 x sotto)	F3			
Comando diretto (ABV)	F4			
Fanale di incrocio treni superiore	F5			

<sup>1</sup> soltanto in abbinamento con Segnale di testa

<b>CV</b>	<b>Bedeutung</b>	<b>Valore DCC</b>	<b>Di fabbrica</b>
1	Indirizzo	1 – 127	3
2	Velocità minima	0 – 255	7
3	Ritardo di avviamento	0 – 71	7
4	Ritardo di frenatura	0 – 71	7
5	Velocità massima	0 – 255	138
8	Ripristino	8	
17	Indirizzo esteso (parte superiore) (CV 29, Bit 5=1)	192 – 231	192
18	Indirizzo esteso (parte inferiore) (CV 29, Bit 5=1)	0 – 255	128
19	Indirizzo trazione multipla (0 = inattiva, valore + 128 = senso di marcia inverso)	0 – 255	0
21	Modalità di trazione; Bit 0 – 7 $\Delta$ F1 – F8	0 – 255	0
22	Modalità di trazione; Bit 0 – 1 $\Delta$ FLf – FLr, Bit 2 – 5 $\Delta$ F9 – F12	0 – 255	0
27	(Modalità di frenatura) Bit 0: frenatura ABC. U-destra > U-sinistra; Frenatura a diodi normale Bit 1: frenatura ABC. U-sinistra > U-destra; Frenatura a diodi invertita Bit 4: DC, frenatura normale (Polarità in opposizione alla direzione di marcia) Bit 5: DC, frenatura inversa	0 / 1 0 / 2 0 / 16 0 / 32	0
29	Bit 0: Cambio polarità del senso di marcia Bit 1: Numero gradazioni di marcia 14 – 28/126 Bit 2: Operazione analogica attivi/spenti Bit 4: Sempre acceso Bit 5: Estensione indirizzo 7 Bit / 14 Bit	0 / 1 0 / 2 0 / 4 0 / 32	22
50	(Formati) Bit 1: DC analogico spento/attivo Bit 3: mfx spento/attivo	0 / 2 0 / 8	10
63	Volume	0 – 255	255
164	stridore dei freni, Durata	0 – 255	25
234	Soglia di frenatura ABC	0 – 255	0
235	Gradazioni di frenatura	0 – 255	0







  
[www.maerklin.com/en/imprint.html](http://www.maerklin.com/en/imprint.html)



FR

La locomotive  
se recycle

À DÉPOSER  
EN MAGASIN



OU

À DÉPOSER  
EN DÉCHÈTERIE



Points de collecte sur [www.quefairedemesdechets.fr](http://www.quefairedemesdechets.fr)



FR



Gebr. Märklin & Cie. GmbH  
Stuttgarter Straße 55 - 57  
73033 Göppingen  
Germany  
[www.trix.de](http://www.trix.de)

369284/0223/Sm1Ef  
Änderungen vorbehalten  
© Gebr. Märklin & Cie. GmbH