

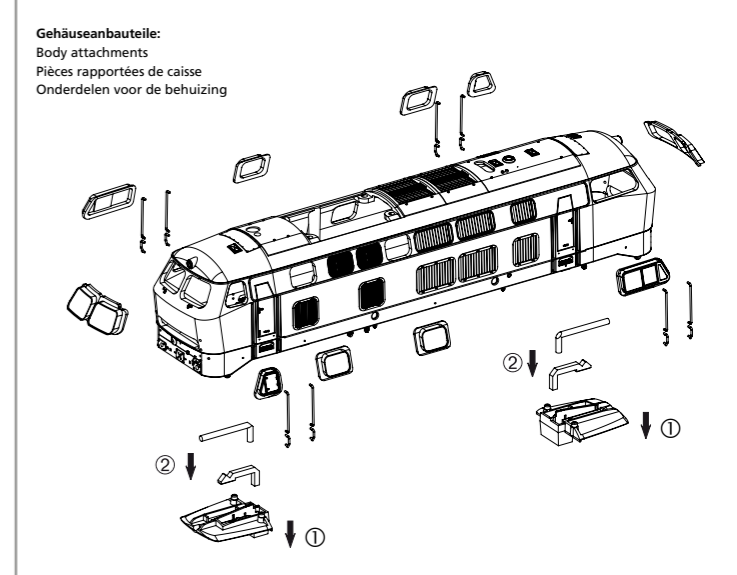
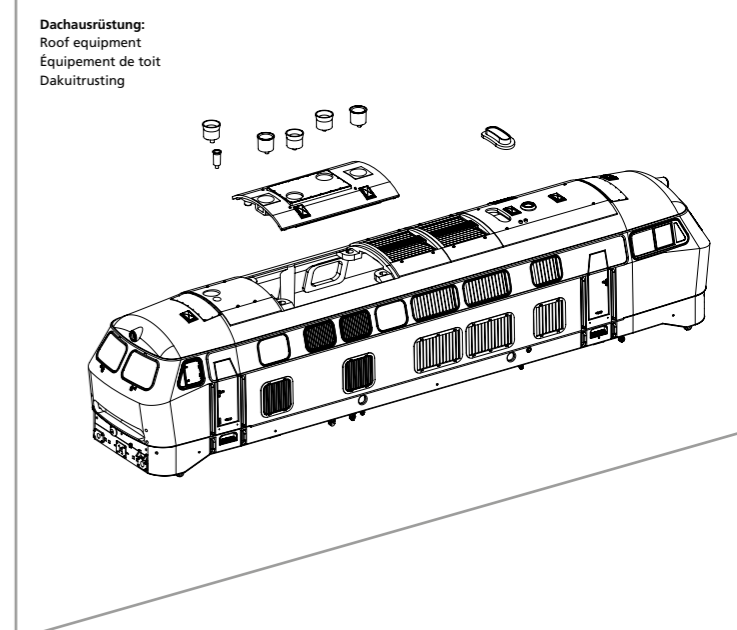
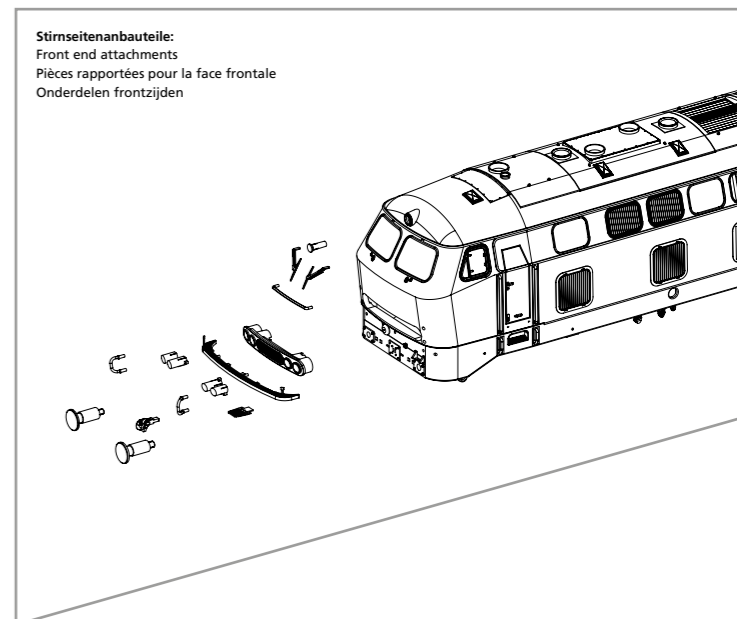
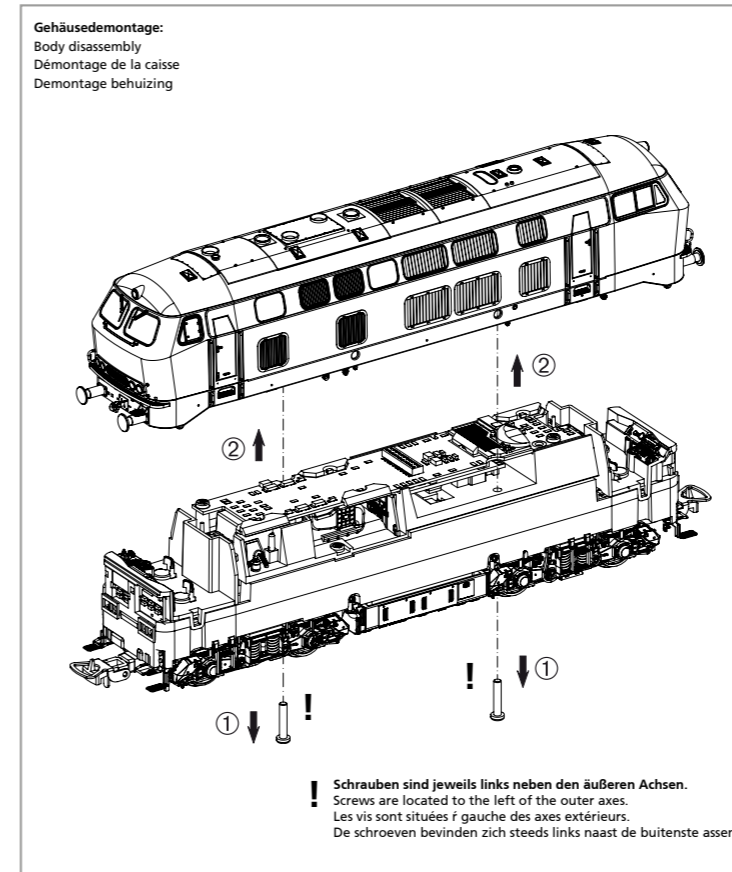
PluX22
0-12 V ~
0-16 V ~

52406 Gleichstrom DC
52407 Wechselstrom AC

Für digitalen Betrieb des Modells ist ein geeigneter Decoder nachzurüsten!

Taste / Key / Touches / Toets	Funktion / Function / Fonctions / Functie			
F0	Licht	Lights	Eclairage avant allumé/éteint	Licht voor aan/uit
F1	Motorsound	Sound on/off	Bruit moteur	Motorgeluid
F2	Horn hoch	High Tone Horn	Klaxon à haute tonalité	Hoge toon Typhoon
F3	Horn tief	Low Tone Horn	Klaxon à tonalité basse	Lage Toon Typhoon
F4	Kuppeln	Coupling	Atteler/Dételer	Koppeling aan-/loskoppelen
F5	Schaffnerpfeif	Conductor's Whistle	Sifflet de chef de train	Dirigentenfluitje
F6	Maschinenraumbeleuchtung	Engine Room Lights	Éclairage de la salle des machines	Machinekamerlichten
F7	Rangiergang	Switching Gear	Vitesse de manœuvres	Rangeergang
F8	Führerstandsbeleuchtung FS1	Driver Cab light 1	Eclairage cabine	Verlichting machinistenhuis
F9	Führerstandsbeleuchtung FS2	Driver Cab light 2	Eclairage cabine	Verlichting machinistenhuis
F10	Lokführergruß	Engineer's Greeting	Salutation de l'ingénieur	Ingenieursbegroeting
F11	Zugbeleuchtung: Lok zieht	Train Lighting: Engine pulling	Éclairage du train: la locomotive tire	Treinverlichting: loc trekt
F12	Zugbeleuchtung: Lok schiebt	Train Lighting: Engine pushing	Éclairage des trains: la locomotive pousse	Treinverlichting: loc duwt
F13	Horn hoch lang	High Tone Horn - long	Klaxon à haute tonalité - longue	Hoge toon Typhoon - lang
F14	Horn tief lang	Low Tone Horn - long	Klaxon à tonalité basse - longue	Lage Toon Typhoon - lang
F15	Läutwerk	Ringin mechanism	Mécanisme de sonnerie	Belmechanisme
F16	Lokbremse	Engine Break	Frein de locomotive	Locomotiefrem
F17	Bahnhofsdurchsage	Station announcement	Annonce de la station	Stationsaankondiging
F18	Funkspruch	Radio	Radio	Radiogesprek
F19	Sanden	Sanding	Sablage	Zandstrooien
F20	Hilfsdiesel	Auxiliary diesel	Diesel auxiliaire	Hulpdiesel
F21	Zugheizung	Train Heating	Chauffage des trains	Treinverwarming
F22	Lok tanken	Refuel locomotive	Ravitailer la locomotive	Tanklocomotief
F23	Kurvenquietschen	Curve squeal sound on/off	Bruit de grincement dans les courbes	Railknerpen in bochten aan/uit
F24	Schienenstöße	Rail clank sound on/off	Bruit des joints de rails	Railstoten aan/uit
F25	Lautstärkeregelung	Volume control	Réglage du volume	Volumeregeling
F26	Ton aus	Mute	Mute	Stomme

Wichtige Informationen sind in der Verpackung und in der Anleitung enthalten. Bitte bewahren Sie diese auf.



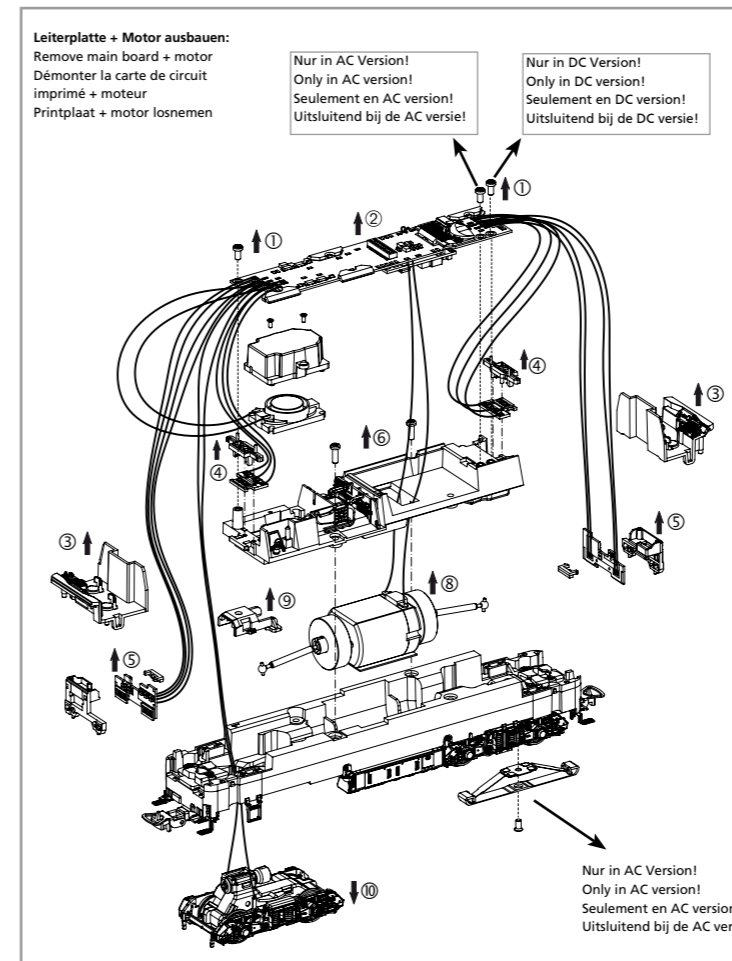
Hinweis:

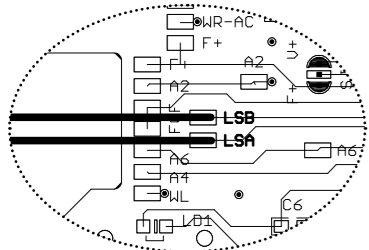
Einige PIKO Modelle können mit einem Pufferkondensator auf der Lokplatine ausgerüstet werden. Die Kapazität des Kondensators richtet sich nach den jeweiligen Vorgaben des verwendeten Decoders. Wenden Sie sich deshalb bitte bei Anfragen zu möglichen Pufferkondensatoren an den jeweiligen Decoderhersteller.

Some PIKO models are equipped with a buffer condenser on the circuit board. The capacity of the condenser depends on the respective requirements of the applied decoder. For requests about suitable buffer condensers please contact the respective decoder manufacturer.

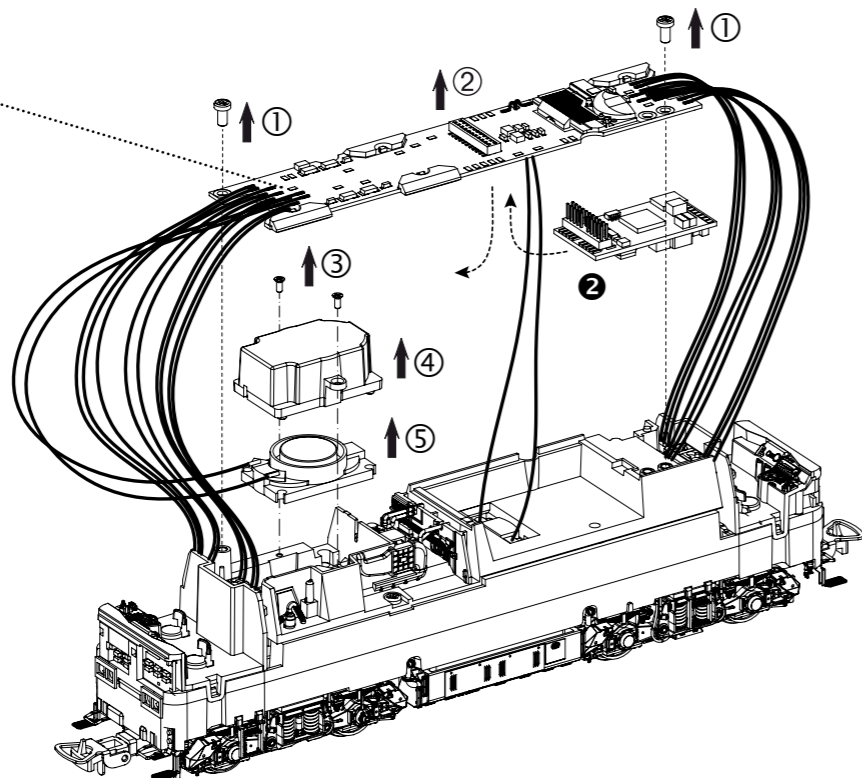
Certains modèles PIKO peuvent être équipés d'un condensateur de protection sur la platine de la locomotive. La capacité du condensateur varie alors selon les préconisations du fabricant du décodeur utilisé. En cas de questions concernant ce condensateur de protection veuillez- vous adresser au fabricant du décodeur utilisé.

Sommige modellen van PIKO kunnen worden uitgerust met een buffercondensator op de hoofdprintplaat van de loc. De capaciteit van de condensator is afhankelijk van de specificaties van de gebruikte decoder. U dient zich daarom tot de fabrikant van de decoder te wenden met betrekking tot de mogelijke buffercondensatoren.



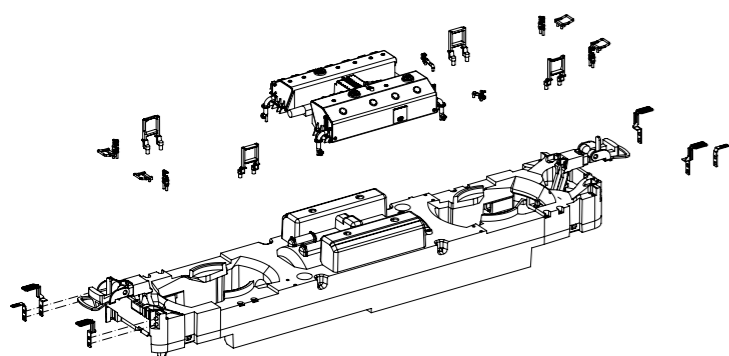


Kabel von Lautsprecher auf Leiterplatte anlöten!
Solder cables of speakers on mainboard on!
Souder le câble du haut-parleur à la carte de circuit imprimé!
Luidsprekekabels op de hoofdprintplaat solderen!



56597
PSD XP 5.1 Sound

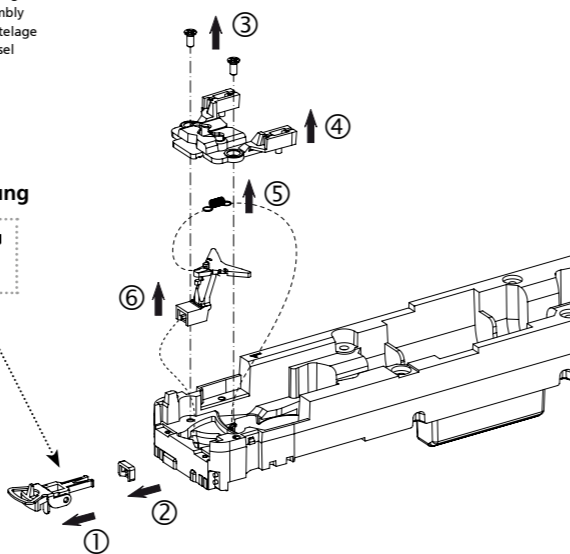
Rahmenanbauteile Unterseite:
Chassis attachments bottom
Pièces rapportées pour le bas de chassis
Onderdelen voor onderzijde chassis



Kupplungsdeichselmontage:
Coupling drawbar assembly
Montage du timon d'attelage
Montage koppelingsdiessel

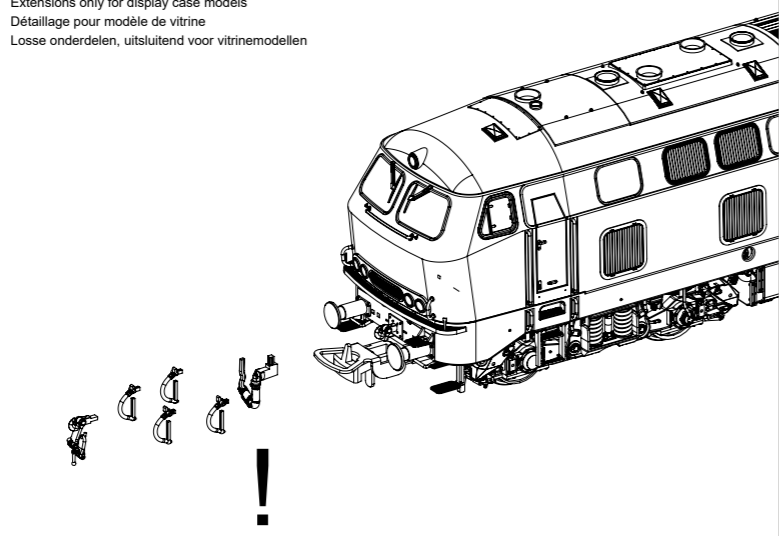
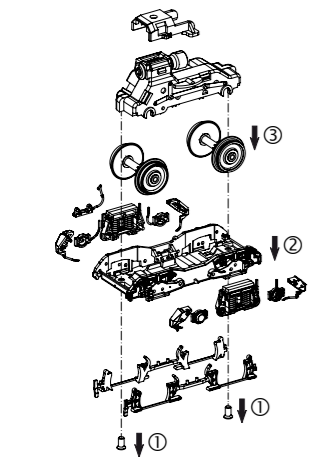
56046
H0 Kurzkupplung

wahlweise
alternatively /
au choix /
naar keuze



Drehgestellbauteile / Radsatzdemontage:
Bogie attachments / Wheelset disassembly
Pièces de bogie / Démontage des essieux de roues
Onderdelen draaistel / Demontage wielstel

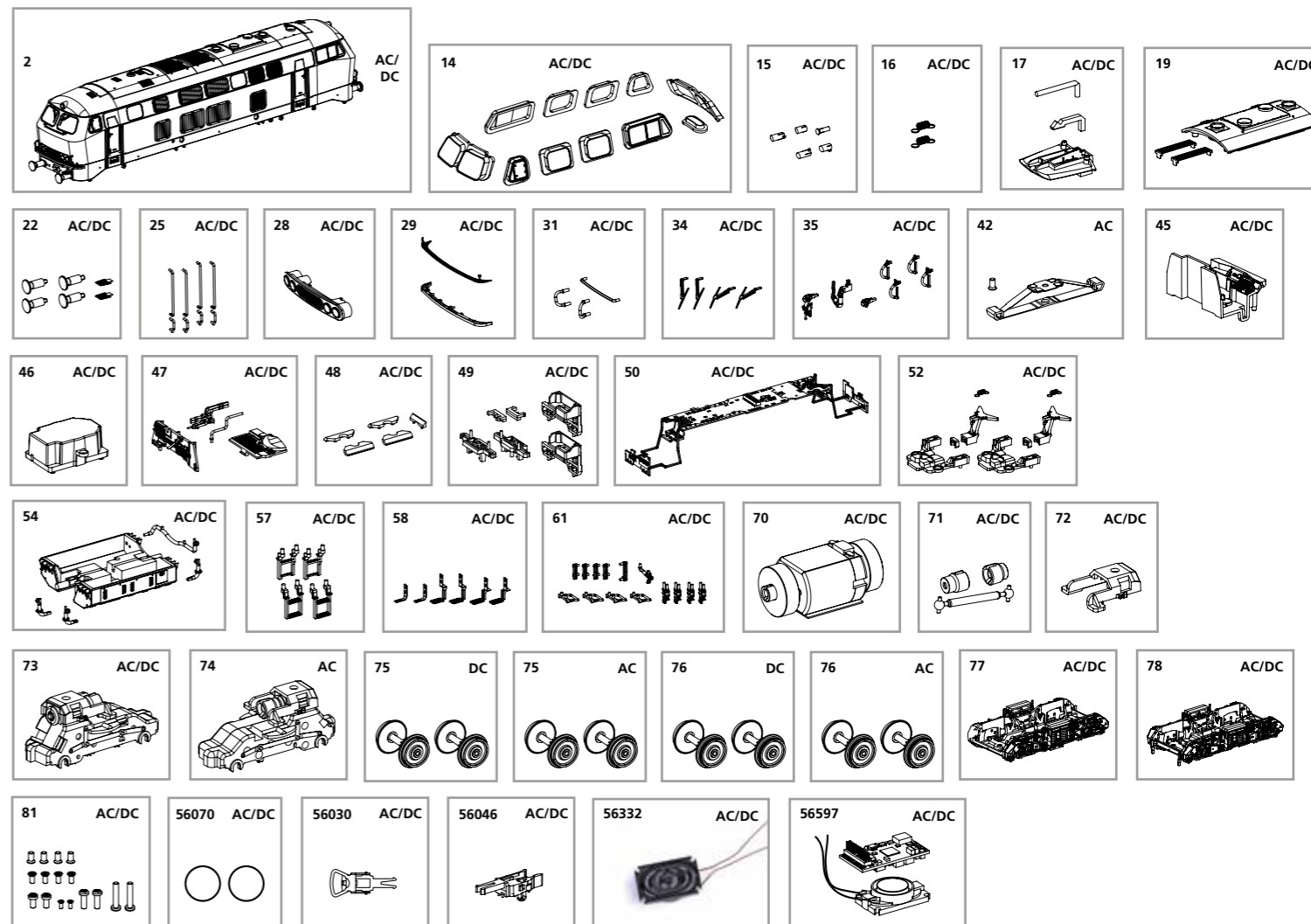
Zurüstbauteile nur für Vitrinenmodelle:
Extensions only for display case models
Détailage pour modèle de vitrine
Losse onderdelen, uitsluitend voor vitrinemodellen



ERSATZTEILE DIESELLOKOMOTIVE BR 216

Spare parts for Diesel Locomotive BR 216

Bei Ersatzteilanforderung bitte immer die vollständige Ersatzteil-Nr. angeben • Please order the wanted spare part with the complete spare part item number.



Bezeichnung / Description	ET-Nr. / spare part N°	PG*
Gehäuse komplett / Body complete	52404-02	16
Fenster / Window	52400-14	11
Spitzenlicht, Rücklicht (5-tlg.) / Top light, rear light (set of 5)	52400-15	6
Feder für Deichsel (2 Stück) / Spring for drawbar (2 pcs.)	59900-16	5
Lichtleiter, Abdeckung / Light bar, Cover	52400-17	7
Dach komplett, Laufsteg / Roof complete, Walkway	52404-19	9
Puffer, Tritte / Buffer, Steps	52400-22	7
Türgriffe / Handle	52404-25	8
Frontgrill / Front grill	52404-28	7
Umlauf mit Laufgitter / Step-front with playpens	52400-29	9
Handgriffe / Handrails	52404-31	7
Scheibenwischer / Wipers	52400-34	9
Kuppelhaken, Bremsschlauch / Coupler hook, Brake pipe	52400-35	7
Führerstand mit Lichtleiter / Cab with light bar	52400-45	7
Schallkapsel / Resonance box	52400-46	6
Einrichtung Maschinenraum / Equipment engine room	52400-47	7
Leuchtstäbe Maschinenraum / Lighting rods engine room	52400-48	7
Lichtmasken / Light masks	52400-49	7
Hauptplatine mit Beleuchtungsplatinen und Kabel / PCB-double light complete	52400-50	16
Kupplungsschacht, Abdeckung, Feder / Coupler box, Cover, Spring	52400-52	10
Tank mit Tankstutzen / Tank with fuel tank nozzle	52404-54	9
Stufen Rahmen / Steps for frame	52404-57	7
Tritte Stirnseite Rahmen / Frontstep for frame	52400-58	10
Anbauteile Rahmen / Small parts for frame	52404-61	10
Motor, komplett / Motor, complete	52400-70	15
Kardanwelle und Buchsen / Cardan shaft and bushes	52400-71	7
Clip Getriebe / Clip-gear box	52400-72	6
Getriebe / Gear box	52400-73	12
Drehgestell vorne komplett / Bogie front complete	52404-77	10
Drehgestell hinten komplett / Bogie rear complete	52404-78	10
Schrauben (16-tlg.) / Set of screws (16 pcs.)	52400-81	7

Bezeichnung / Description	ET-Nr. / spare part N°	PG*
ET aus unserem Standard-Programm / Spare parts standard range		
Haftreifen (10 Stck.) / Friction tires (set of 10)	56070	
Kupplung (2 Stck.) / Coupling, complete (set of 2)	56030	
H0 PIKO Kurzkupplung (4 Stück) / H0 PIKO short Coupling (set of 4)	56046	
Ersatzlautsprecher / Replacement loudspeaker	56332	
PIKO SmartDecoder XP 5.1 Sound / PIKO SmartDecoder XP 5.1 Sound	56597	
nur für DC-Version / only for DC version		
Radsatz mit Zahnrad (2 Stück) / Wheelset w gearwheel (2 pcs.)	52400-75	9
Radsatz mit Zahnrad und Haftreifen (2 Stck.) / Wheelset w gearwheel & friction tires (2 pcs.)	52400-76	9
nur für AC-Version / only for AC version		
Schleifer mit Schraube / Slider w screw	59380-42	10
Getriebe mit Anschluß für Schienenschleifer / Gear box w connector for slider	52401-74	12
Radsatz mit Zahnrad (2 Stück) / Wheelset w gearwheel (2 pcs.)	52401-75	9
Radsatz mit Zahnrad und Haftreifen (2 Stck.) / Wheelset w gearwheel & friction tires (2 pcs.)	52401-76	9

*Preisgruppe *price category