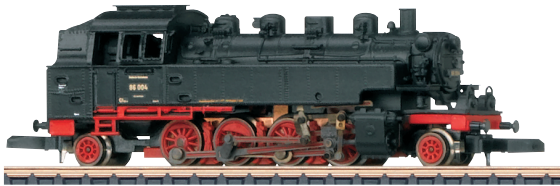


märklin
Z



Modell der Dampflokk BR 86

88963

Sicherheitshinweise

- Die Lok darf nicht mit mehr als einer Leistungsquelle versorgt werden.
- Betrieb mit konventionellem Gleichstrom-Fahrgerät (max. ± 10 Volt =).
Verwenden Sie nur aktuelle Fahrgeräte, bei denen die maximale Spannung der hier genannten Vorgabe entspricht.
- Beachten Sie unbedingt die Sicherheitshinweise in der Bedienungsanleitung zu Ihrem Fahrgerät.
- Für den konventionellen Betrieb der Lok muss das Anschlussgleis entstört werden. Dazu ist das Entstörset 8590 zu verwenden.
- Setzen Sie das Modell keiner direkten Sonneneinstrahlung, starken Temperaturschwankungen oder hoher Luftfeuchtigkeit aus.
- **ACHTUNG!** Funktionsbedingte scharfe Kanten und Spitzen.
- Das verwendete Gleisanschlusskabel darf maximal 2 Meter lang sein.
- Verbaute LED`s entsprechen der Laserklasse 1 nach Norm EN 60825-1.

Allgemeiner Hinweis zur Vermeidung elektromagnetischer Störungen:

Um den bestimmungsgemäßen Betrieb zu gewährleisten, ist ein permanenter, einwandfreier Rad-Schiene-Kontakt der Fahrzeuge erforderlich. Führen Sie keine Veränderungen an stromführenden Teilen durch.

Safety Notes

- This locomotive must not be supplied with power from more than one power pack.
- Operation with conventional DC locomotive controller (max. ± 10 volts =).
Use only current train controllers on which the maximum voltage is the same as the specification given here.
- Make sure you follow the safety notes in the operating instructions for your train controller.
- The feeder track must be equipped to prevent interference with radio and television reception, when the locomotive is to be run in conventional operation. The 8590 interference suppression set is to be used for this purpose.
- Do not expose the model to direct sunlight, extreme changes in temperature, or high humidity.
- **WARNING!** Sharp edges and points required for operation.
- The wire used for feeder connections to the track may be a maximum of 2 meters / 78 inches long.
- The LEDs in this item correspond to Laser Class 1 according to Standard EN 60825-1.

General Note to Avoid Electromagnetic Interference:

A permanent, flawless wheel-rail contact is required in order to guarantee operation for which a model is designed. Do not make any changes to current-conducting parts.

Remarques importantes sur la sécurité

- La locomotive ne peut être alimentée en courant que par une seule source de courant.
- Exploitation avec régulateur de marche conventionnel sous courant continu (max. ± 10 volts =).
Veuillez n'utiliser que des régulateurs de marche actuels pour lesquels la tension maximale correspond à la consigne spécifiée.
- Respectez impérativement les consignes de sécurité figurant dans la notice de votre régulateur de marche.
- Pour l'exploitation de la locomotive en mode conventionnel, la voie de raccordement doit être déparasitée. A cet effet, utiliser le set de déparasitage réf. 8590.
- Ne pas exposer le modèle à un ensoleillement direct, à de fortes variations de température ou à un taux d'humidité important.
- **ATTENTION !** Pointes et bords coupants lors du fonctionnement du produit.
- Le câble de raccordement à la voie utilisé ne doit en aucun cas dépasser deux mètres.
- Les DEL installées correspondent à la classe laser 1 selon la norme EN 60825-1.

Indication d'ordre général pour éviter les interférences électromagnétiques:

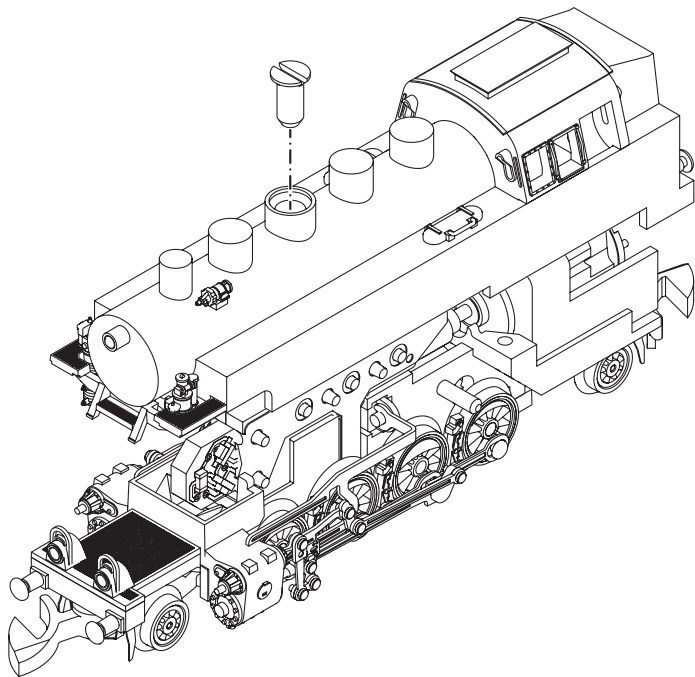
La garantie de l'exploitation normale nécessite un contact roue-rail permanent et irréprochable. Ne procédez à aucune modification sur des éléments conducteurs de courant.

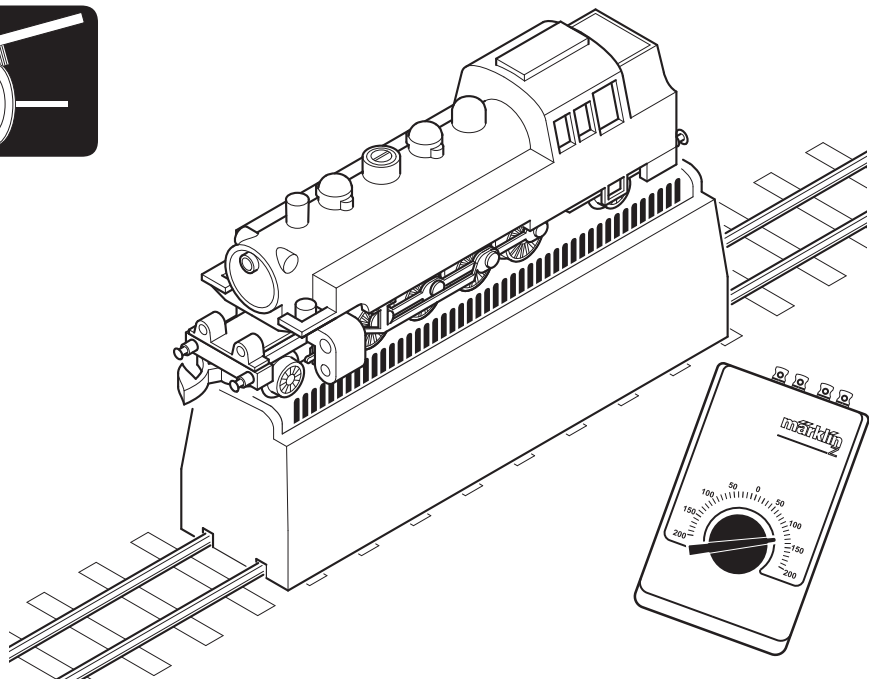
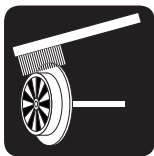
Veiligheidsvoorschriften

- De loc mag niet vanuit meer dan een stroomvoorziening gelijktijdig gevoed worden.
- Bedrijf met conventionele gelijkstroom-rijregelaar (max. ± 10 volt =).
Gebruik alleen actuele rijregelaars waarvan de maximale spanning overeenkomt met de hier aangegeven informatie.
- Neem altijd de veiligheidswenken in de handleiding van de rijregelaar in acht.
- Voor het conventionele bedrijf met de loc dient de aansluitrail te worden ontstoort. Hiervoor dient men de ontstoor-set 8590 te gebruiken.
- Stel het model niet bloot aan in directe zonnestraling, sterke temperatuurwisselingen of hoge luchtvochtigheid.
- **OPGEPAST!** Functionele scherpe kanten en punten.
- De gebruikte aansluitkabel mag maximaal 2 meter lang zijn.
- Ingebouwde LED's komen overeen met de laserklasse 1 volgens de norm EN 60825-1.

Algemene aanwijzing voor het vermijden van elektromagnetische storingen:

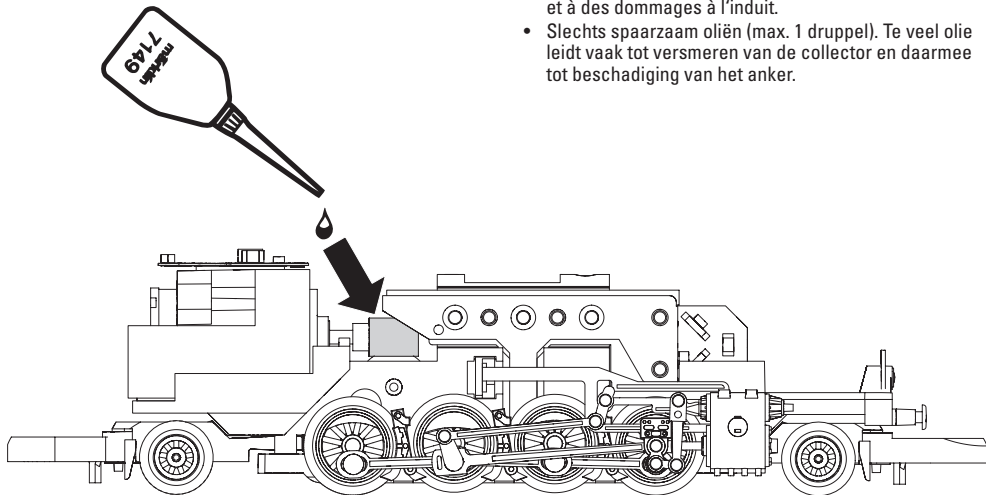
Om een betrouwbaar bedrijf te garanderen is een permanent, vlekkeloos wielas - rail contact van het voertuig noodzakelijk. Voer geen wijzigingen uit aan de stroomvoerende delen.

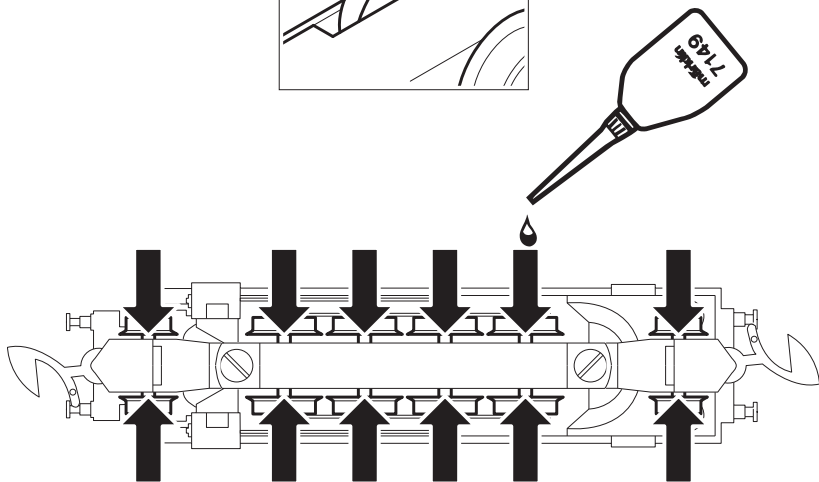
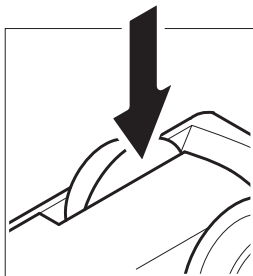


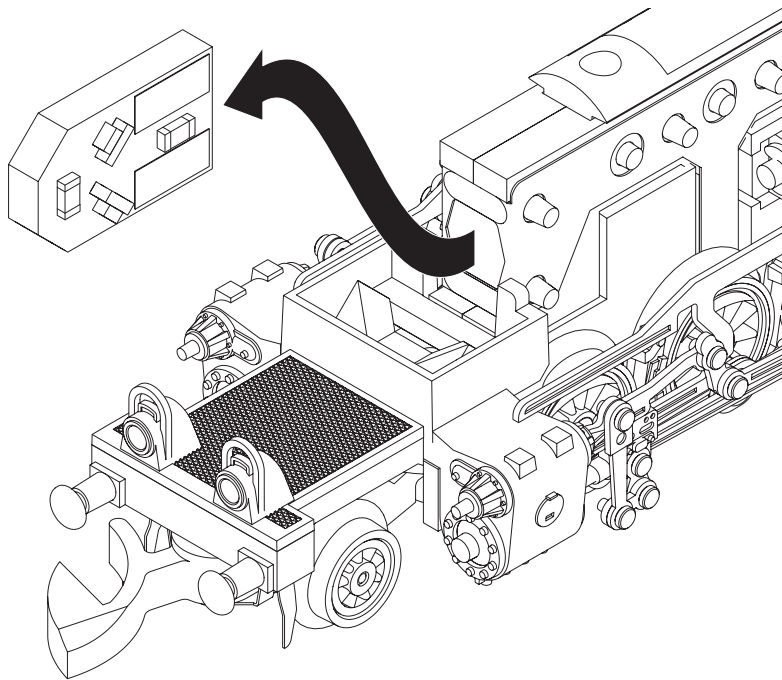
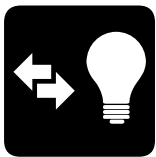


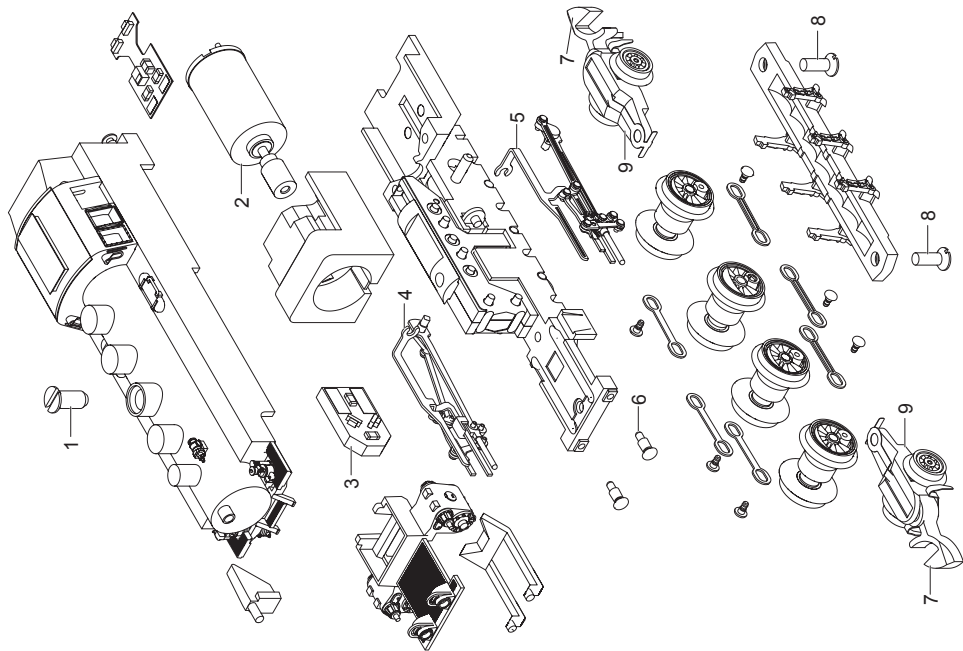


- Nur sparsam ölen (max. 1 Tropfen). Zuviel Öl führt häufig zum Verschmieren der Kollektoren und damit zur Beschädigung des Ankers.
- Oil sparingly (max. 1 drop). Too much oil frequently causes the commutator to become dirty and thereby leads to damage to the armature.
- Lubrifiez en très petite quantité (1 goutte max.). Trop d'huile entraîne souvent l'encrassement du collecteur et à des dommages à l'induit.
- Slechts spaarzaam oliën (max. 1 druppel). Te veel olie leidt vaak tot versmeren van de collector en daarmee tot beschadiging van het anker.









1 Schraube	E756 100
2 Motor	E319 651
3 Beleuchtungseinheit	E234 624
4 Gestänge rechts	E234 957
5 Gestänge links	E234 976
6 Puffer	E168 848
7 Kupplung	E166 264
8 Schraube	E785 580
9 Laufgestell	E242 426

Einige Teile werden nur ohne oder mit anderer Farbgebung angeboten.

Teile, die hier nicht aufgeführt sind, können nur im Rahmen einer Reparatur im Märklin-Reparatur-Service repariert werden.

Details der Darstellung können von dem Modell abweichen.

Several parts are offered unpainted or in another color. Parts that are not listed here can only be repaired by the Märklin repair service department.

Details in the image may differ from the model.

Certains éléments sont proposés uniquement sans livrée ou dans une livrée différente.

Les pièces ne figurant pas dans cette liste peuvent être réparées uniquement par le service de réparation Märklin.

Sur le dessin, certains détails peuvent différer du modèle.

Enkele delen worden alleen kleurloos of in een andere kleur aangeboden.

Delen die niet in de in de lijst voorkomen, kunnen alleen via een reparatie in het Märklin-service-centrum hersteld/vervangen worden.

Details in de tekening kunnen afwijken van het model.



Points de collecte sur www.quefairedemesdechets.fr



Gebr. Märklin & Cie. GmbH
Stuttgarter Str. 55 - 57
73033 Göppingen
Germany
www.maerklin.com

www.maerklin.com/en/imprint.html

327473/0723/Sm1Ef
Änderungen vorbehalten
© Gebr. Märklin & Cie. GmbH