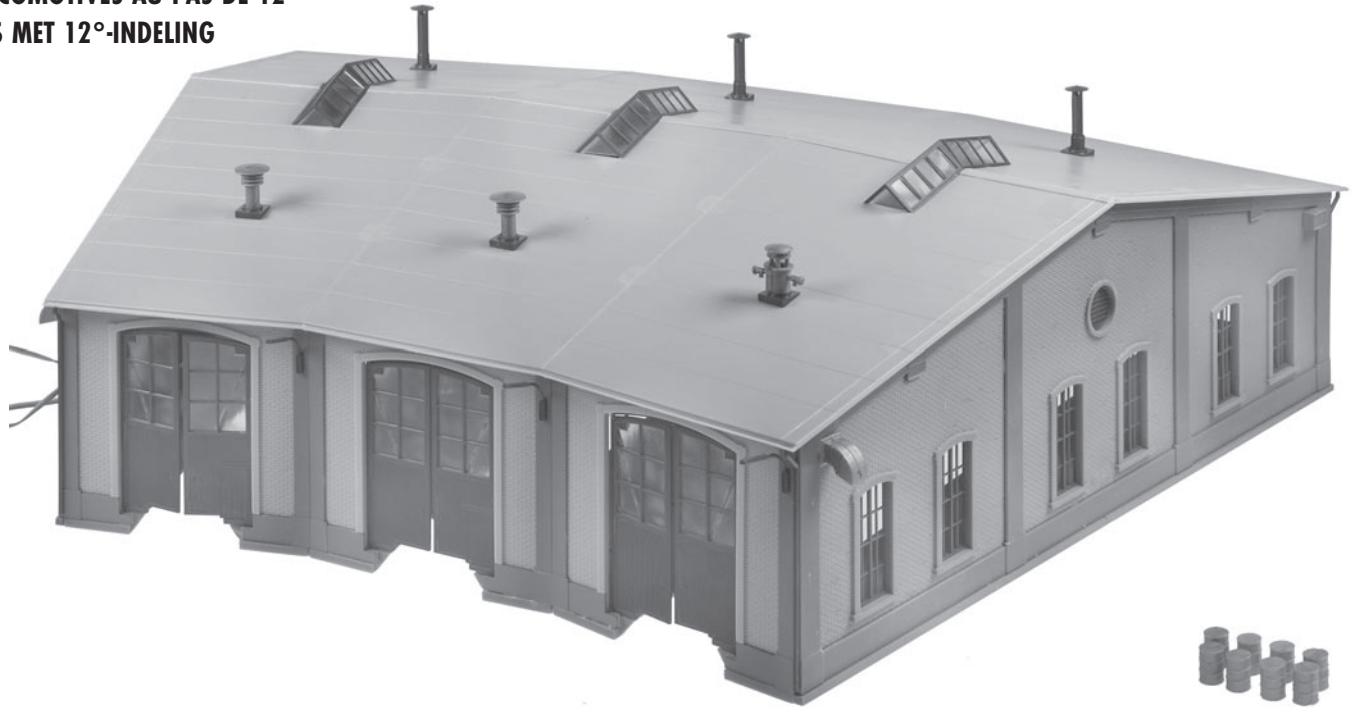


RINGLOKSCHUPPEN MIT 12°-TEILUNG

ROUNDHOUSE WITH 12° TRACK ANGLE
 ROTONDE À LOCOMOTIVES AU PAS DE 12°
 RINGLOCLOUDS MET 12°-INDELING



Art. Nr. 120281



Inhalt	Spritzlinge	2	2 x	05	2 x	09	3 x	11 B	3 x
Contents	Sprues	02	2 x	07	2 x	10 A	3 x	12	3 x
Contenu	Moulages	5 B	3 x	08	3 x	11 A	3 x		
Inhoud	Gietstukken								

Sa. Nr. 120 281 3

- D** Machen Sie sich bitte vor Beginn des Bastelns mit dem Bausatzinhalt und der Anleitung vertraut und prüfen Sie die Vollständigkeit. Im Reklamationsfall gilt die gesetzliche Gewährleistungspflicht. Sollte ein Teil fehlen, übersenden Sie bitte den Teilwunsch und den Kaufbeleg an: Gebr. FALLER GmbH, Kundendienst, Kreuzstraße 9, D-78148 Gütenbach, kundendienst@faller.de. Sollten Sie einmal weitere Ersatzteile benötigen, senden wir Ihnen den benötigten Spritzling, bei Verfügbarkeit, gerne kostenpflichtig zu. Bitte beachten Sie, dass produktionsbedingt Einzelteile übrig bleiben können.
- GB** Before building your model, please familiarize yourself with the contents of the kit and the instructions for use, also checking whether the set of parts is complete. In case of any complaint, the legal guarantee obligation shall apply. Should a part be missing, please send the designation of the part required and the receipt documenting your purchase to: Gebr. FALLER GmbH, Kundendienst, Kreuzstraße 9, D-78148 Gütenbach, kundendienst@faller.de. Should you require further spare parts one day, we shall be pleased to send you, with costs, the required sprue, if it is available. Please note that, on grounds of the production process, some single injection molded parts may be superfluous.
- F** Avant de commencer votre modèle, veuillez vous familiariser avec le contenu du kit et la notice d'emploi, et contrôlez que le lot de pièces est complet. En cas de réclamation, il s'appliquera l'obligation de garantie légale. Au cas où une pièce manquerait, veuillez envoyer la désignation de la pièce souhaitée et le bon d'achat à: Gebr. FALLER GmbH, Kundendienst, Kreuzstraße 9, D-78148 Gütenbach, kundendienst@faller.de. Au cas où vous auriez besoin un jour d'autres pièces détachées, nous vous enverrons volontiers la grappe requise, si elle est disponible, contre paiement. Veuillez noter que, pour des raisons de production, il se peut que des pièces détachées soient superflues.
- NL** Maak uzelf vóór het bouwen vertrouwd met de inhoud van het bouwpakket en met de handleiding en controleer de volledigheid. In geval van reclamatie geldt de wettelijke garantieverplichting. Mocht er een onderdeel ontbreken, stuur het verzoek om het gewenste onderdeel en het aankoopbewijs dan naar: Gebr. FALLER GmbH, klantenservice, Kreuzstraße 9, D-78148 Gütenbach, kundendienst@faller.de. Als u ooit meer reserveonderdelen nodig hebt, sturen wij het benodigde gietstuk, indien beschikbaar, graag tegen betaling naar u op. Let op: om productieredenen kunnen losse onderdelen overblijven.



170492
FALLER-EXPERT
 Flüssigkleber in Plastikflasche mit Spezialkanüle für feinste Klebstoffdosierung.
FALLER-EXPERT
 Liquid cement in plastic bottle with canule for very fine dosage.
FALLER-EXPERT
 Colle liquide en bouteille plastique avec bec verseur pour un dosage précis.
FALLER-EXPERT
 Vloeibare lijm in plastic-fles met doseerbuisje om nauwkeurig te lijmen.



170688
Spezial-Seitenschneider
 zum graffieren Abtrennen von feinsten Spritzteilen. Spitze 48° abgewinkelt. Nur für Polystyrol geeignet.
Special side cutter
 for cutting off ultra-fine moulded parts without burrs. Tip angle 48°. Only suitable for polystyrene.
Pince coupante spéciale
 pour couper sans bavure les pièces miniatures moulées par injection. Pointe coudée à 48°. Uniquement appropriée pour le polystyrène.
Speciale zijknijptang
 voor het braamloos afknippen van de fijnste gietstukdelen. Hoek snijvlakken 48°. Alleen geschikt voor polystyrol.

Der Ringlokschuppen ist beliebig erweiterbar (Art. Nr. 120282), ebenso kann er nach Bedarf verkleinert werden.

Für die Montage benötigen Sie Plastik-Klebstoff und Sekundenkleber. Wir empfehlen:
 FALLER-Klebstoff EXPERT (Art. Nr. 170492)
 FALLER-Spezial-Seitenschneider (Art. Nr. 170688)
 FALLER-Bastelmesser (Art. Nr. 170687)

The roundhouse can be extended (Art. No. 120282) or reduced to scale, as required.

For mounting you need plastic cement and instant modelling cement. Our recommendation:
 FALLER cement EXPERT (Art. No. 170492)
 FALLER special side cutter (Art. No. 170688)
 FALLER modeller's knife (Art. No. 170687)

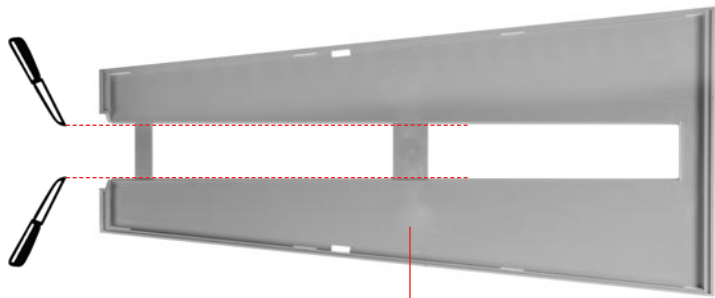
La rotonde à locomotives peut être agrandie (Art. Nr. 120282) ou réduite à l'échelle selon votre souhait.

Pour le montage, utiliser de la colle plastique et colle rapide. Nous vous recommandons les produits suivants:
 Colle FALLER EXPERT (Art. Nr. 170492)
 Pince coupante diagonale spéciale FALLER (Art. Nr. 170688)
 Couteau de bricolage FALLER (Art. Nr. 170687)

Deze ringlocloos is naar wens uit te breiden (Art. Nr. 120282) of eventueel bij gebrek aan ruimte kleiner te maken.

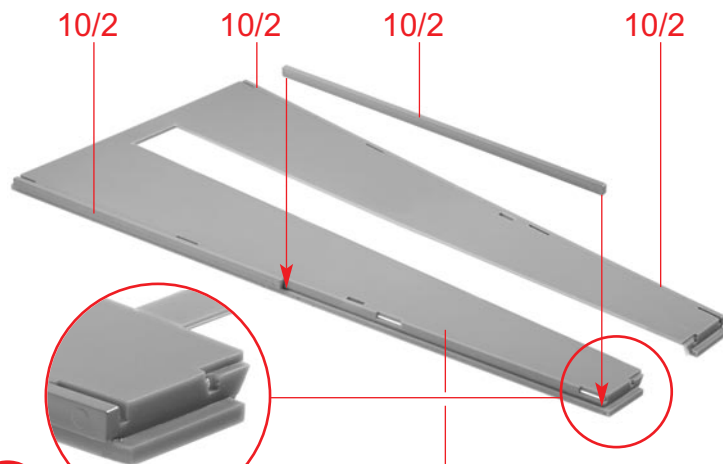
Voor de montage heeft u plasticlijm en secondenlijm nodig. Wij adviseren:
 FALLER-plasticlijm EXPERT (Art. Nr. 170492)
 FALLER-speciaal zijknijptang (Art. Nr. 170688)
 FALLER-knutselmes (Art. Nr. 170687)

2



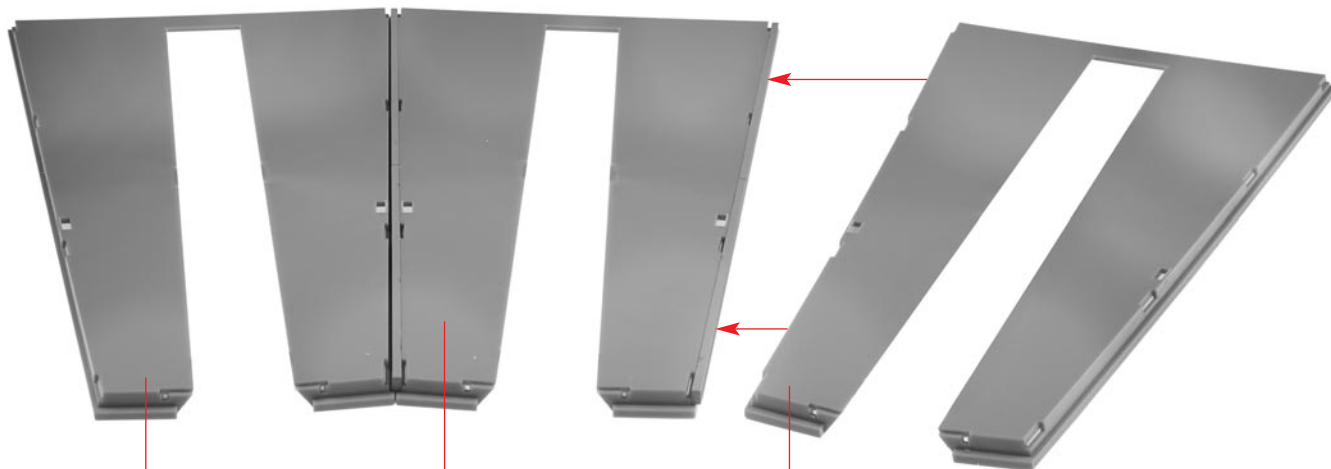
(A) 3 x

10/1



(B)

(A)

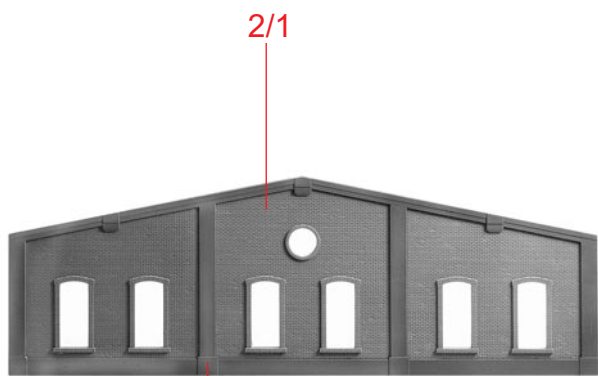


(C)

(A)

(B)

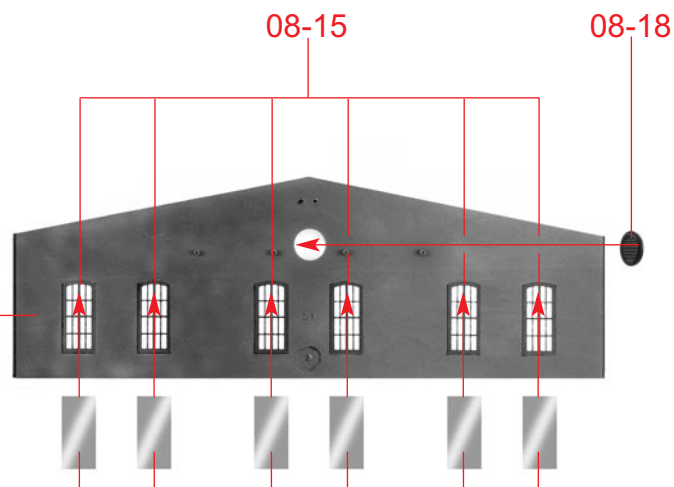
(A)



2/1

05-11

(D) 2 x



08-15

08-18

(E) 2 x

Fensterfolie
Window foil
Feuillet transparent
Vensterfolie

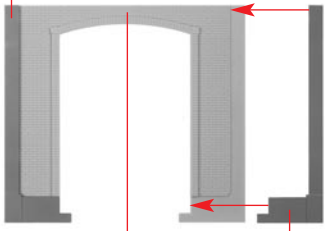


(F)

(C)

Der Ringlokschuppen ist beliebig erweiterbar (**Art. Nr. 120282**), ebenso kann er nach Bedarf verkleinert werden.
 The roundhouse can be extended (**Art. No. 120282**) or reduced to scale, as required.
 La rotonde à locomotives peut être agrandie (**Art. Nr. 120282**) ou réduite à l'échelle selon votre souhait.
 Deze ringloclouds is naar wens uit te breiden (**Art. Nr. 120282**) of eventueel bij gebrek aan ruimte kleiner te maken.

11/5



G 3 x

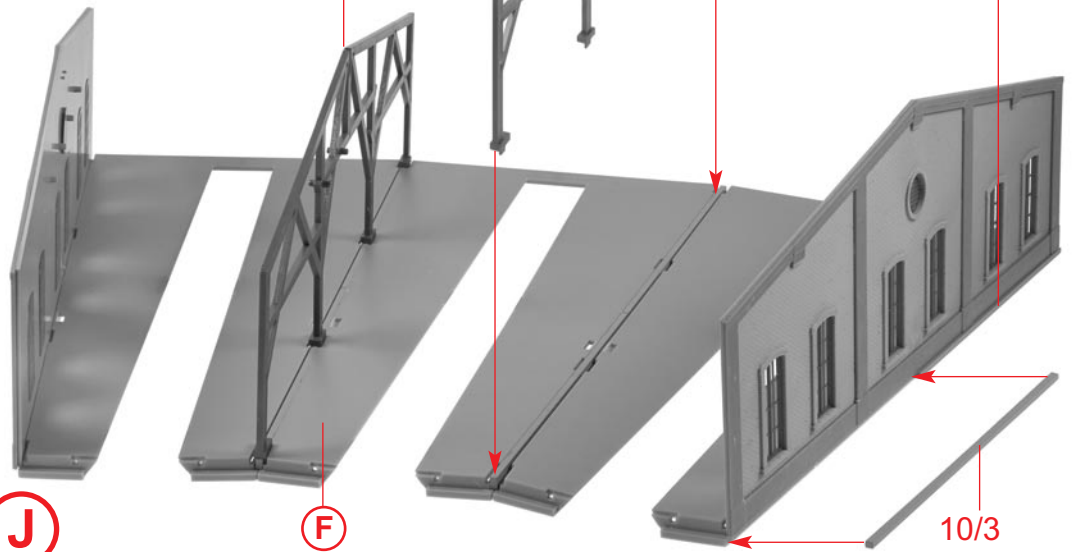
11/2

11/6

02-11

02-11

10/3 **3**



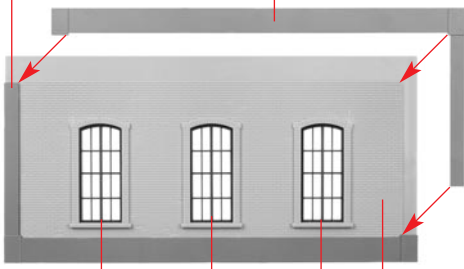
J

F

10/3

11/4

11/4



H 3 x

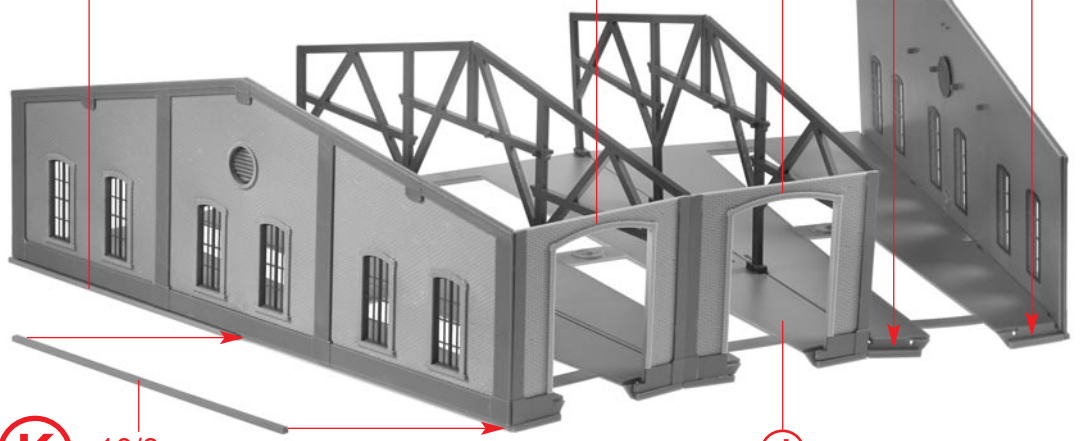
08-15

11/1

10/3

G

G

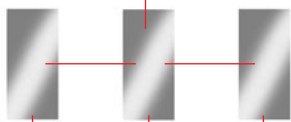


K

10/3

J

Fensterfolie
Window foil
Feuillet transparent
Vensterfolie

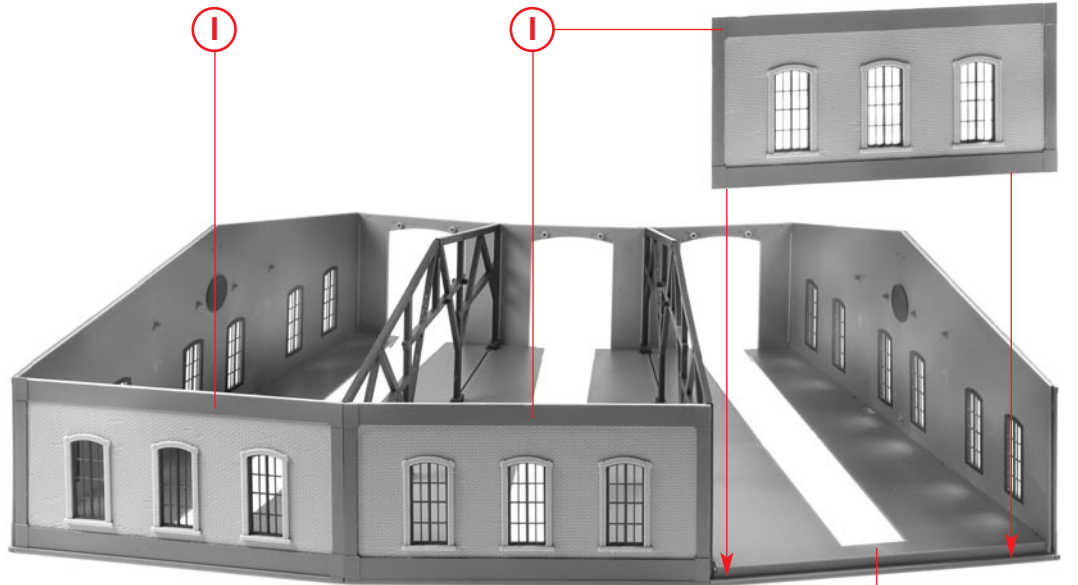


I 3 x

H

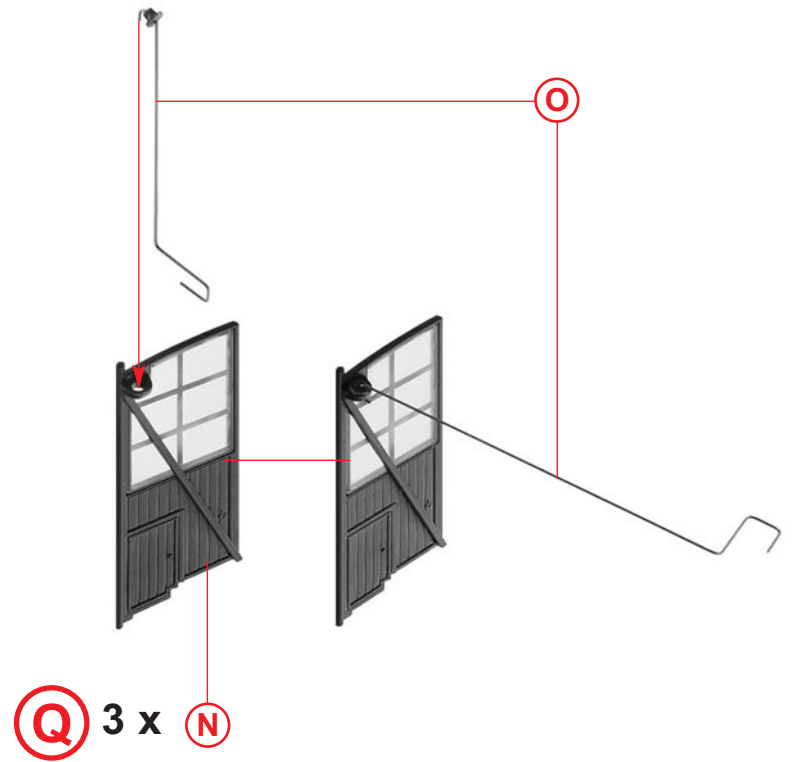
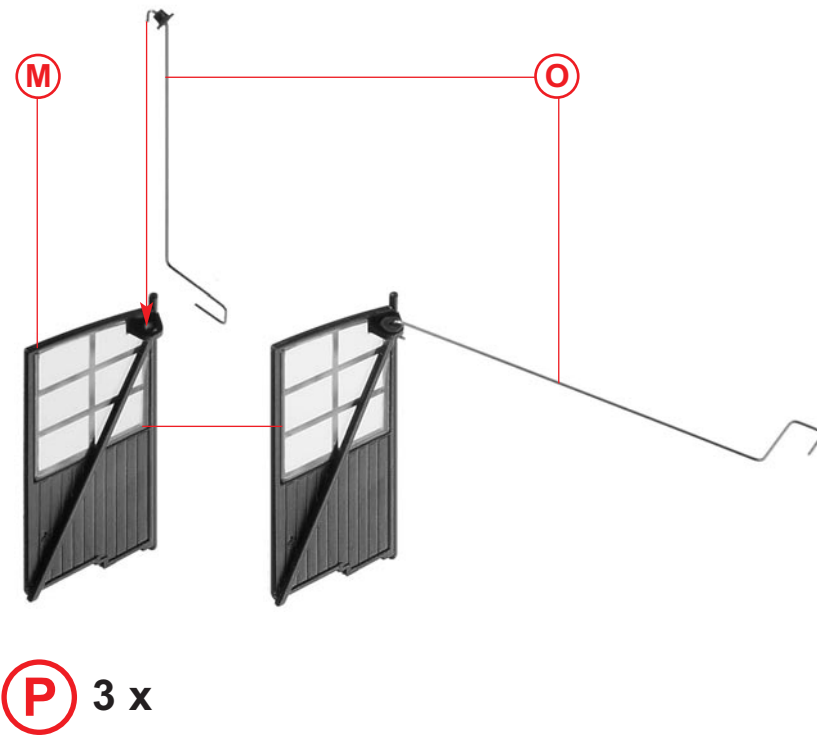
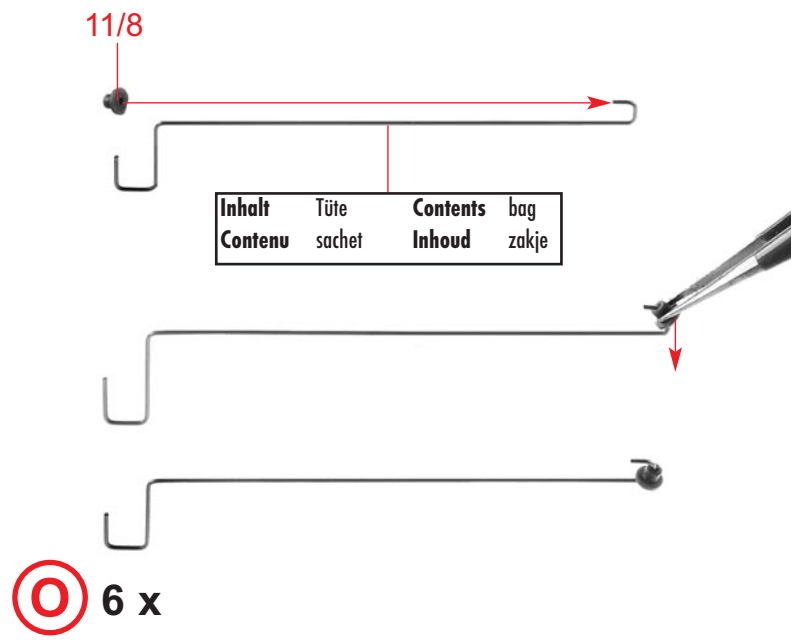
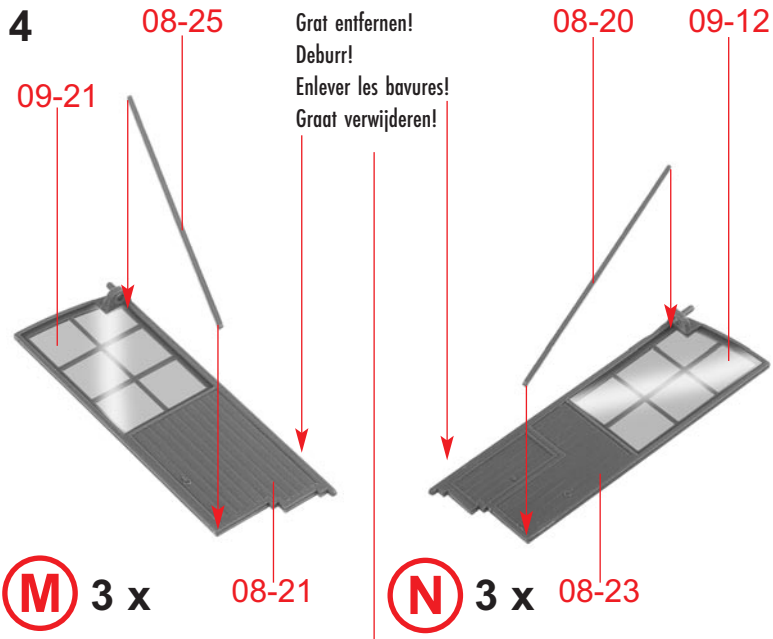
I

I

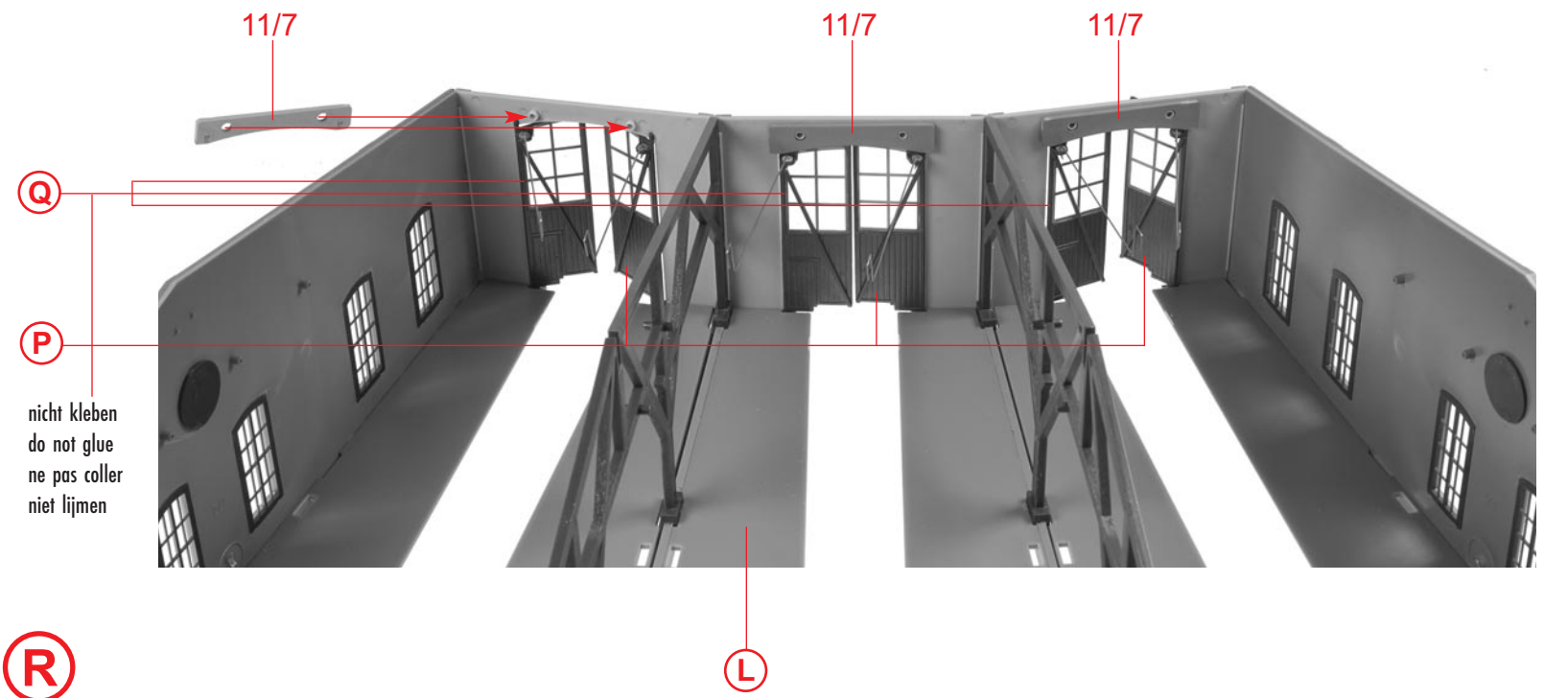


L

K



Türen müssen leicht gängig sein und dürfen nicht streifen (nicht kleben).
Doors must move smoothly and should not streak (do not glue).
Les portes doivent se manoeuvrer facilement et ne doivent pas frotter (ne pas coller).
De deuren moeten licht lopen en niet schuren (niet lijmen).



5/15 — Sekundenkleber verwenden.
Use instant modelling cement.
Utilisez la colle rapide.
Gebruik secondenlijm.

11/3

S 3 x 5/20

5/16

T 3 x

5/22

T

Sekundenkleber verwenden.
Use instant modelling cement.
Utilisez la colle rapide.
Gebruik secondenlijm.

U 3 x 5/18

5/13 — nicht kleben
do not glue
ne pas coller
niet lijmen

S

V 3 x

U

V Sekundenkleber verwenden.
Use instant modelling cement.
Utilisez la colle rapide.
Gebruik secondenlijm.

V Sekundenkleber verwenden.
Use instant modelling cement.
Utilisez la colle rapide.
Gebruik secondenlijm.

V Sekundenkleber verwenden.
Use instant modelling cement.
Utilisez la colle rapide.
Gebruik secondenlijm.

W **R**

Falls die Türen nicht exakt schließen, können die Drähte in den Löchern versetzt werden.
If doors do not close precisely the wires can be displaced in the holes.
Dans le cas où les portes ne sont pas complètement fermées, il y a possibilité de décaler les fils métalliques dans un autre logement.
Als de deuren niet exact sluiten, kunnen de draden in de gaten verzet worden.

X 3 x

Art.-Nr. 180726 liegt nicht bei
not included
non jointe
niet bijgevoegd

X 3 x 05/19

nicht kleben
do not glue
ne pas coller
niet lijmen

Das Zahnrad des Micro Servos (Art. Nr. 180726) darf nicht von Hand bewegt werden!
The toothed wheel of the Micro Servo (Art. no. 180726) may not be moved by hand!
On ne doit pas faire tourner à la main la roue dentée du Servomoteur Miniature (Réf. 180726) !
Het tandwiel van de micro servo's (art. nr. 180726) mag niet met de hand worden bewogen!

Art.-Nr. 180725 liegt nicht bei
not included
non jointe
niet bijgevoegd

Den Servo mittels Steuerung 180725 gegen den Uhrzeigersinn bis zum Anschlag (1. Halteposition) drehen. Die Markierung des Zahnrades steht nun auf 0 bis 90°.
Turn the Servo with the command 180725 anticlockwise up to the end (1st. hold position). The position of the cog wheel is now at 0 - 90°.
Tournez dans le sens anti horaire la commande du servo 180725 jusqu'à la butée (1. position d'arrêt). La position de la roue dentée est alors de 0 - 90°.
De servo via de servobesturing 180725 tegen de wijzers van de klok in tot de aanslag (1. Stoppositie) draaien. De markering van het tandwiel staat nu op 0 - 90°.

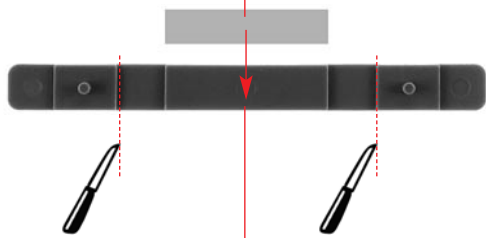
X 3 x

Das Zahnrad entsprechend dem Bild umstecken.
Change the plugging position of the toothed wheel according to the picture.
Changer la position d'emboîtement de la roue dentée conformément à la figure.
Het tandwiel conform de afbeelding omsteken.

X 3 x

6

Doppelklebeband, liegt nicht bei
Double-sided tape, not included
Ruban adhésif double face, non jointe
Dubbelzijdige tape, niet bijgevoegd



a 3 x

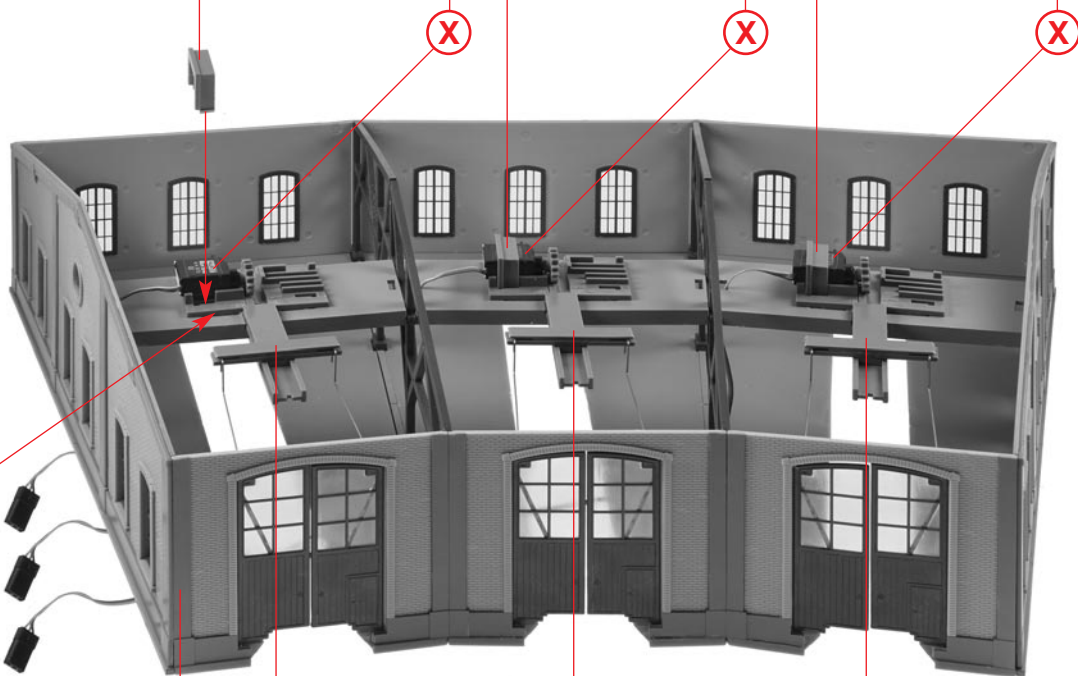
5/14

5/23

Nur eindrücken, nicht kleben.
Press in only, do not glue.
Juste enfoncer, ne pas coller.
Alleen indrukken, niet lijmen.

Nur eindrücken, nicht kleben.
Press in only, do not glue.
Juste enfoncer, ne pas coller.
Alleen indrukken, niet lijmen.

Nur eindrücken, nicht kleben.
Press in only, do not glue.
Juste enfoncer, ne pas coller.
Alleen indrukken, niet lijmen.



Zweite Seite des Klebestreifens ablösen und das Teil auf die angegebene Position kleben!
Remove the second release paper of the adhesive tape and stick the part in the position stated!
Enlever le deuxième papier de protection de la bande adhésive et coller la pièce dans la position indiquée!
Tweede zijde van het plakband verwijderen en dat deel op de aangegeven positie plakken!

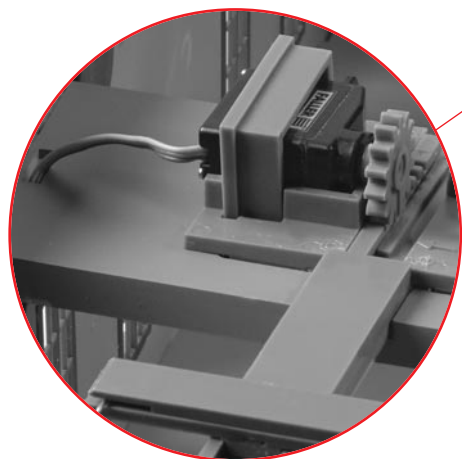
W

a

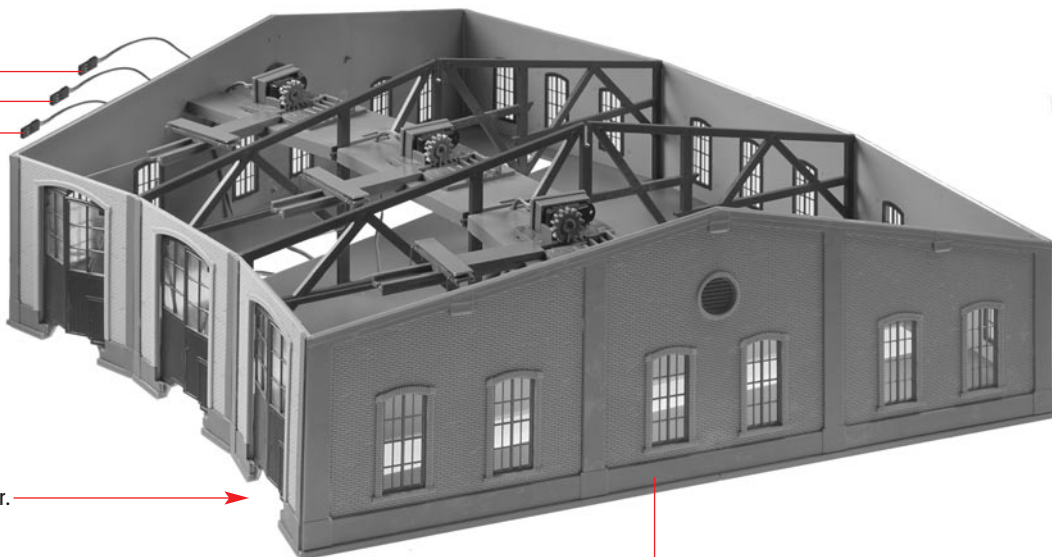
a

a

b



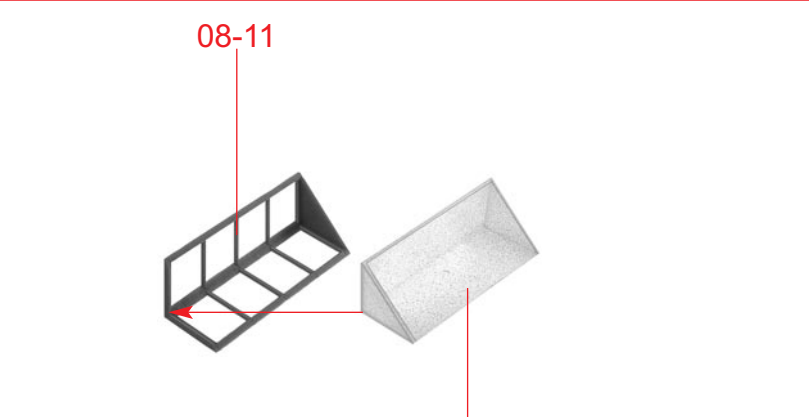
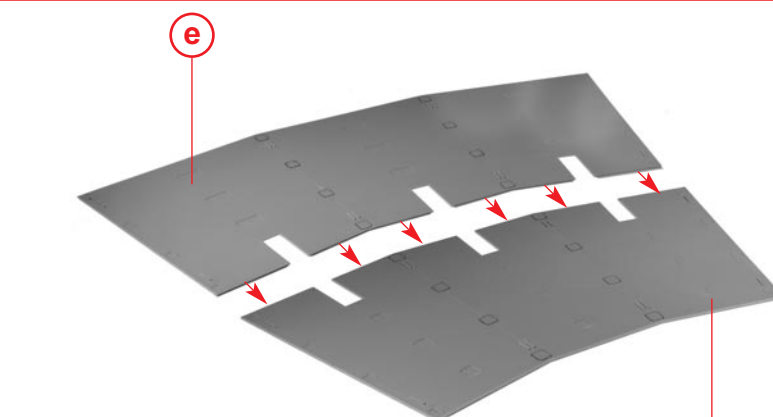
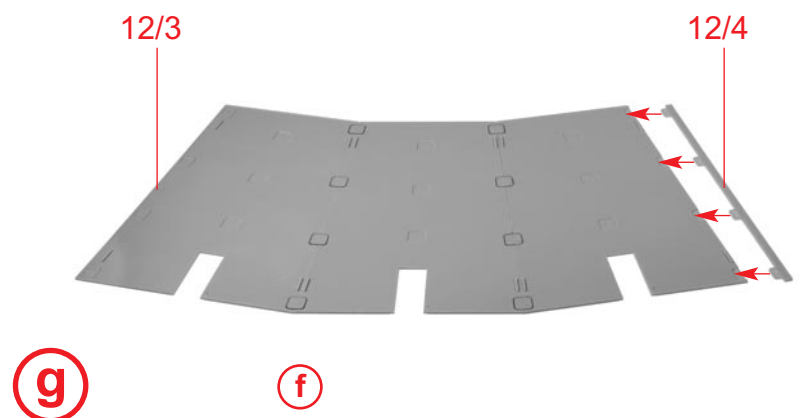
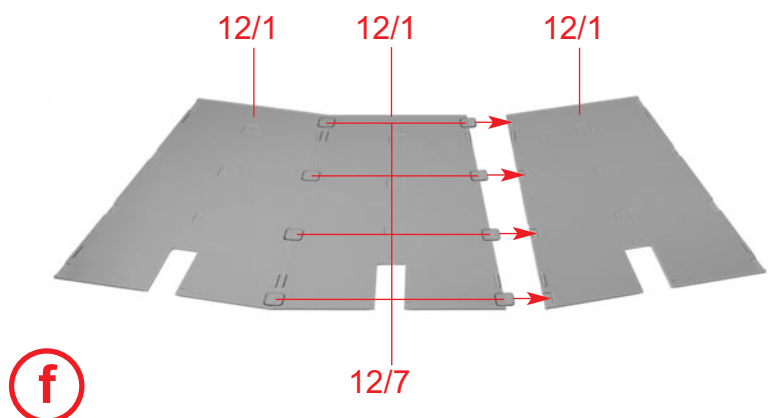
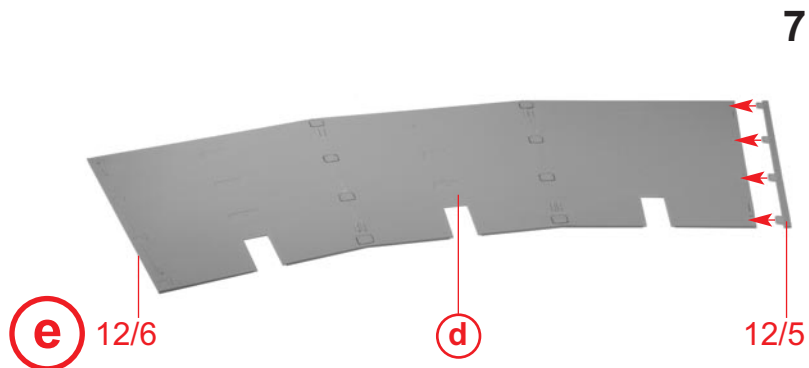
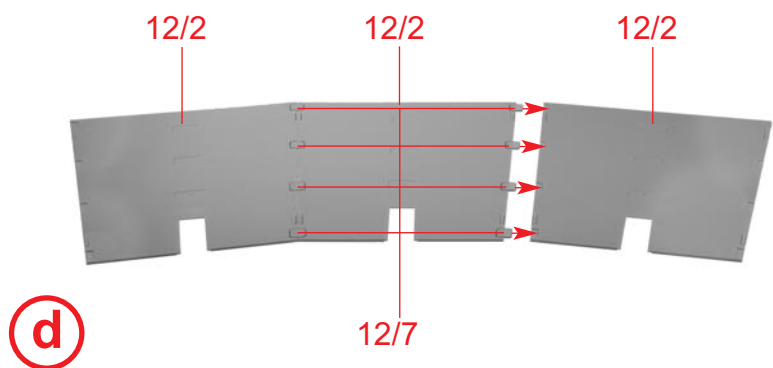
Art.-Nr. 180725 liegt nicht bei
not included
non jointe
niet bijgevoegd



Türen müssen leicht gängig sein und dürfen nicht streifen.
Doors must move smoothly and should not streak.
Les portes doivent se manoeuvrer facilement et ne doivent pas frotter.
De deuren moeten licht lopen en niet schuren.

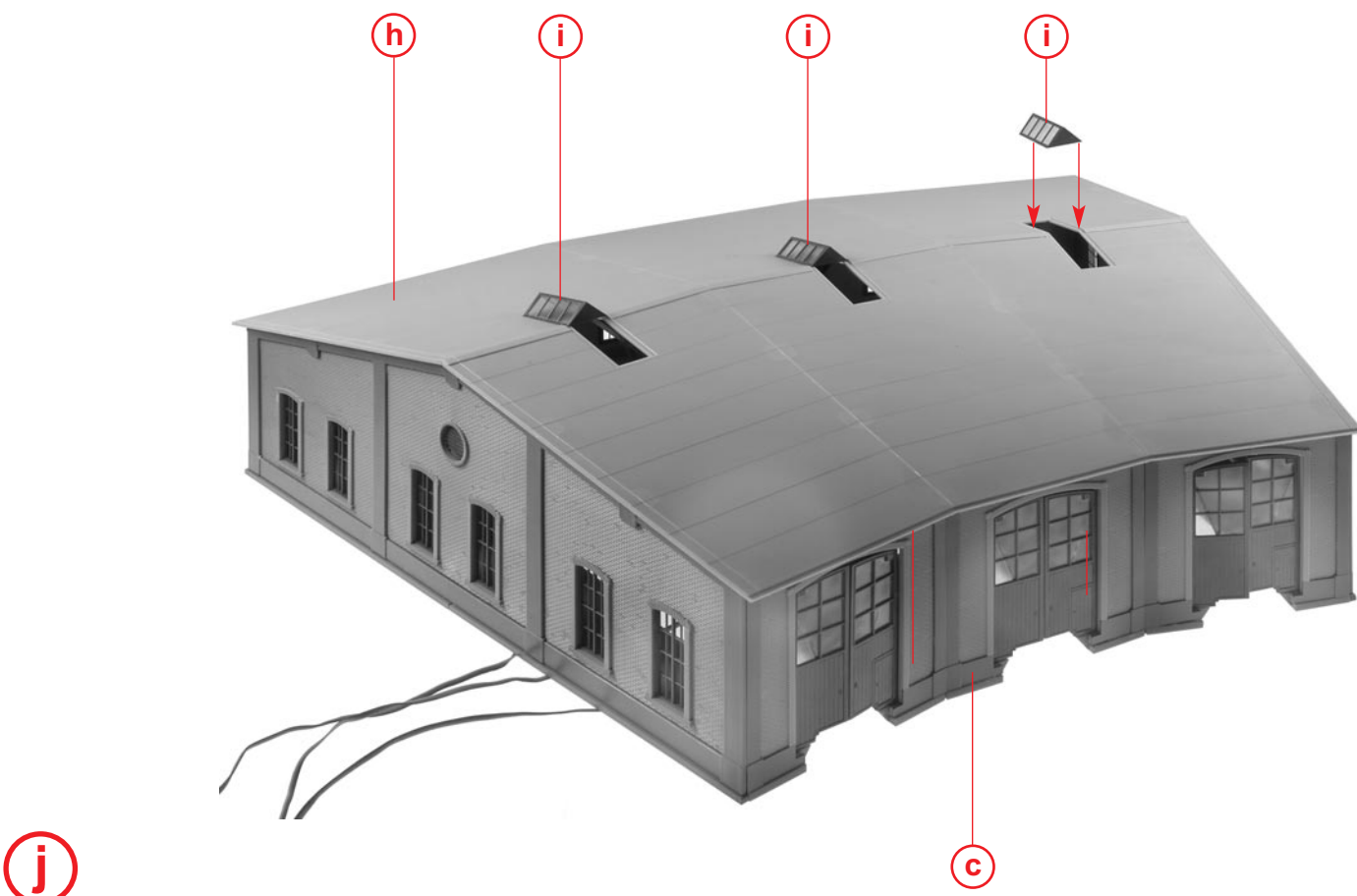
c

b



h Klebestellen gut abtrocknen lassen, vorsichtig abschneiden!
 Allow glue joints to dry well, cut cautiously!
 Laisser bien sécher les points de collage, découper prudemment !
 Alle gelijmde punten goed laten drogen, voorzichtig snijden!

i 6 x



8



07-28

08-12

(k) 2 x

08-24

(k)

(i)

(k)

(i)

(n)

(o)

(p)

(i)

(s)

08-16

(j)

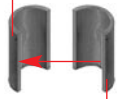
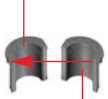
08-24

08-16

07-13

07-26

07-27 Variante



(l) 07-26

(m) 07-27

08-16

(q)

(q)

(q)

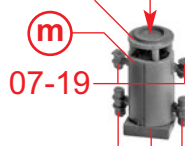
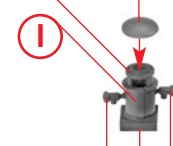
07-13

(p)

07-24

07-22

Variante 07-25



(n) 07-20

(o) 07-18

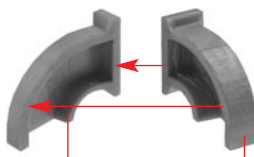
(t)

08-16

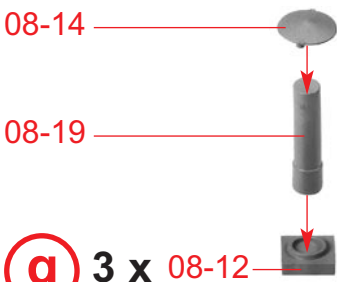
08-16

(s)

08-16



(p) 2 x 07-14 07-15



08-14

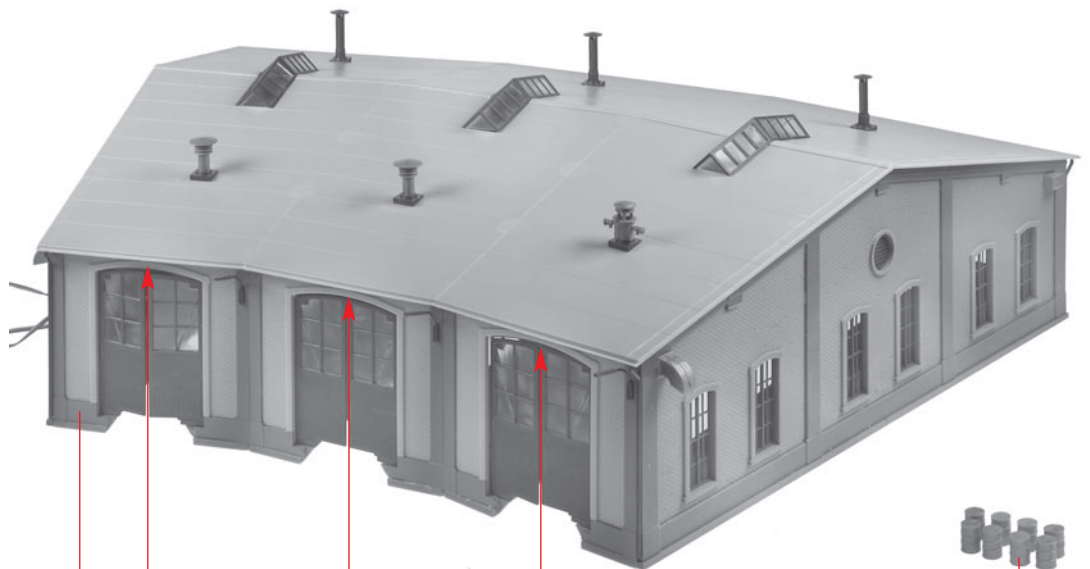
08-19

(q) 3 x 08-12

07-11



(r) 8 x 07-11



(u)

(t)

1 2 3 4 5 6 7 8 9



(r)