

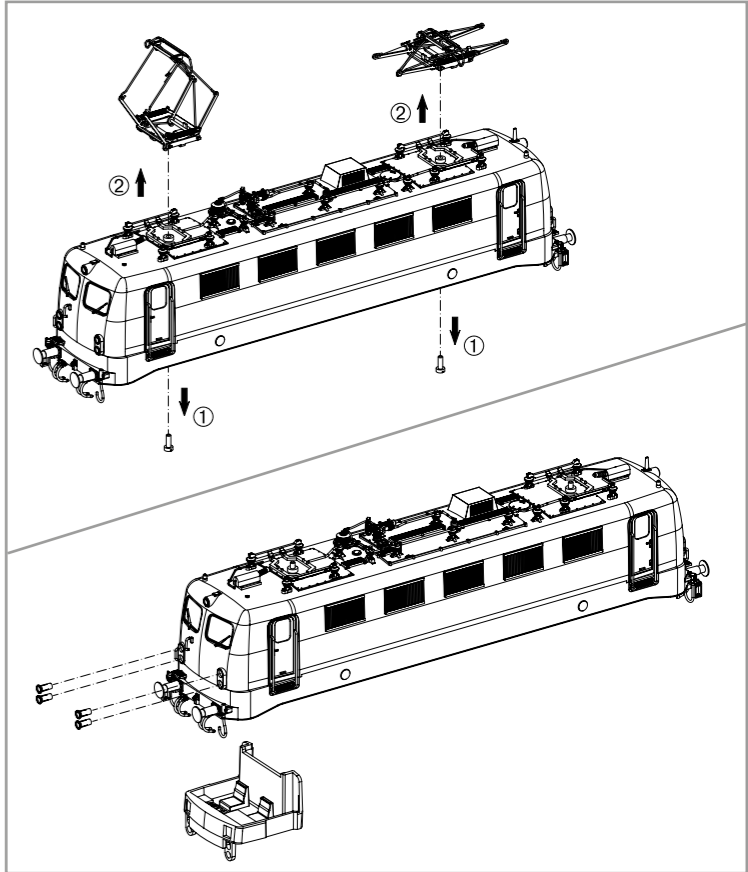
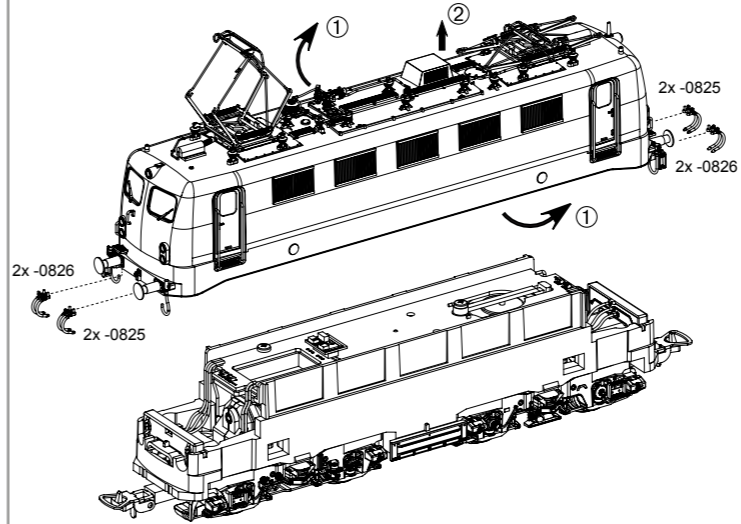
Für digitalen Betrieb des Modells ist ein geeigneter Decoder nachzurüsten!

BEDIENUNGSANLEITUNG ELEKTROLOKOMOTIVE BR 141

Instruction sheet for Electric Locomotive BR 141

Wichtige Informationen sind in der Verpackung und in der Anleitung enthalten. Bitte bewahren Sie diese auf.

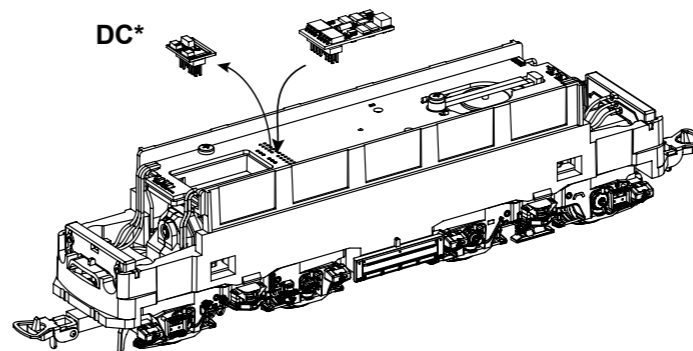
- ① Gehäuse leicht spreizen und nach oben abziehen /
Spread the body and pull slightly upward /
Ecarter légèrement la caisse et retirez-la par le haut /
Sprijd lichtjes de kast en verwijder naar boven



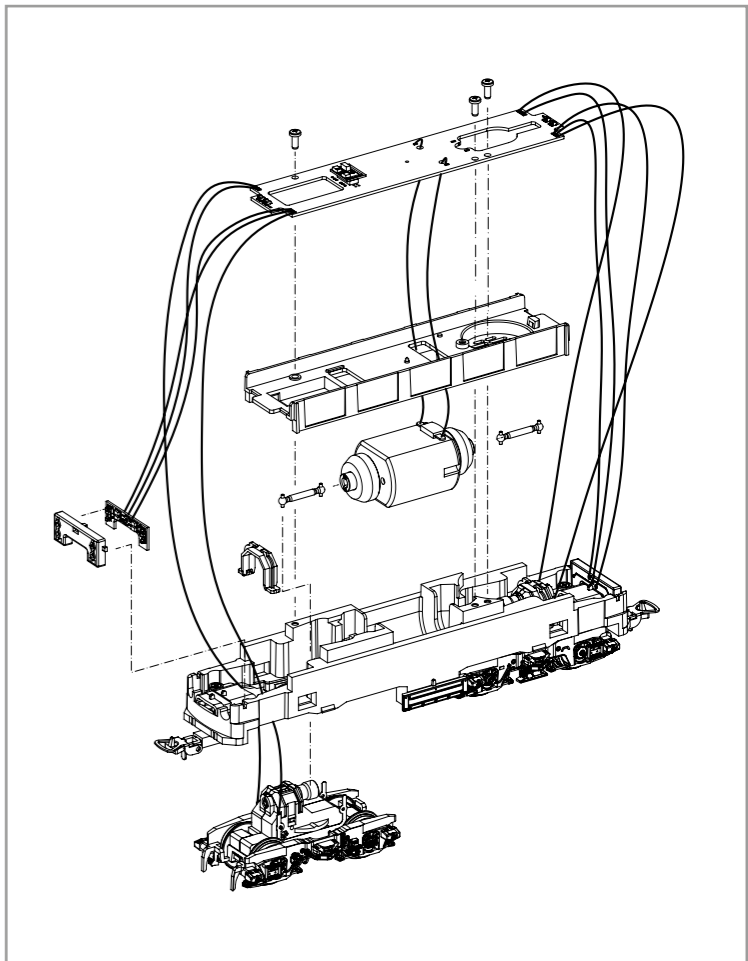
Decodereinbau:
Installing Decoder /
Installation du décodeur /
Inbouw decoder

In DC Version nicht enthalten!
Not included in DC version! /
Non compris dans la version 2 rails DC! /
Bij de DC versie niet inbegrepen!

PIKO # 56400 / # 56401



* Bitte Brückenstecker aufbewahren!
Please save the DC Bridge!
Conservez l'interface digitale!
De brugstecker s.v.p. bewaren!



Hinweis:

Einige PIKO Modelle können mit einem Pufferkondensator auf der Lokplatine ausgerüstet werden. Die Kapazität des Kondensators richtet sich nach den jeweiligen Vorgaben des verwendeten Decoders. Wenden Sie sich deshalb bitte bei Anfragen zu möglichen Pufferkondensatoren an den jeweiligen Decoderhersteller.

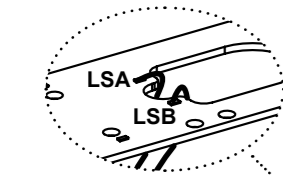
Some PIKO models are equipped with a buffer condenser on the circuit board. The capacity of the condenser depends on the respective requirements of the applied decoder. For requests about suitable buffer condensers please contact the respective decoder manufacturer.

Certains modèles PIKO peuvent être équipés d'un condensateur de protection sur la platine de la locomotive. La capacité du condensateur varie alors selon les préconisations du fabricant du décodeur utilisé. En cas de questions concernant ce condensateur de protection veuillez- vous adresser au fabricant du décodeur utilisé.

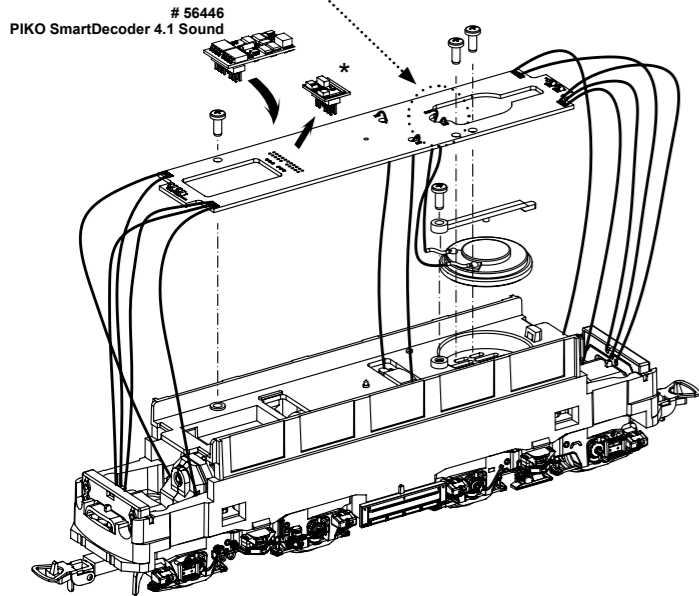
Sommige modellen van PIKO kunnen worden uitgerust met een buffercondensator op de hoofdprintplaat van de loc. De capaciteit van de condensator is afhankelijk van de specificaties van de gebruikte decoder. U dient zich daarom tot de fabrikant van de decoder te wenden met betrekking tot de mogelijke buffercondensatoren.

Notizen:

Zurüstbauteile in DC-Version / Extension in DC version /
Pièces pour Version DC / Bijkomende onderdelen DC-versie

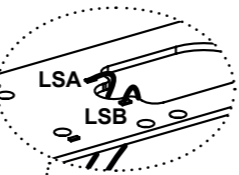


Kabel von Lautsprecher auf Leiterplatte anlöten! /
Solder cables of speakers on mainboard on! /
Souder les câbles du haut parleur au circuit imprimé /
Kabel van de luidspreker op de printplaat solderen!

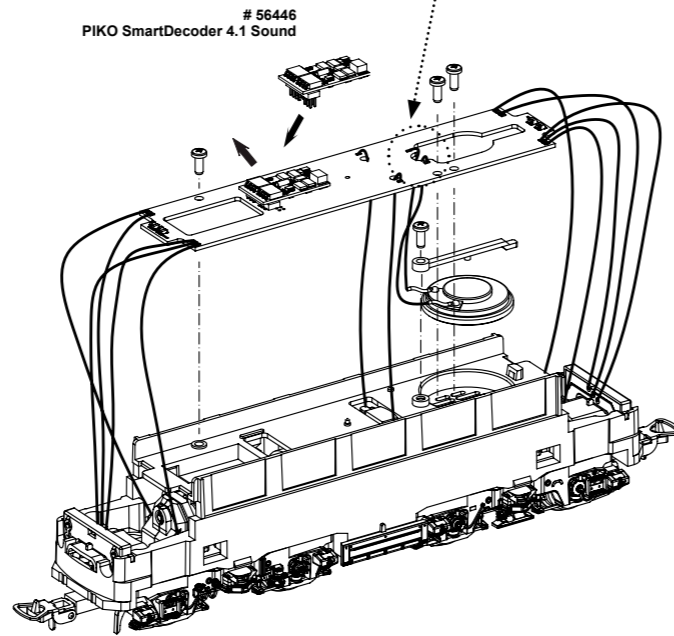


* Bitte Brückenstecker aufbewahren!
Please save the DC Bridge! /
Conservez l'interface digitale! /
De brugstecker s.v.p. bewaren

Zurüstbauteile in AC-Version / Extension in AC version /
Pièces pour Version AC / Bijkomende onderdelen AC-versie



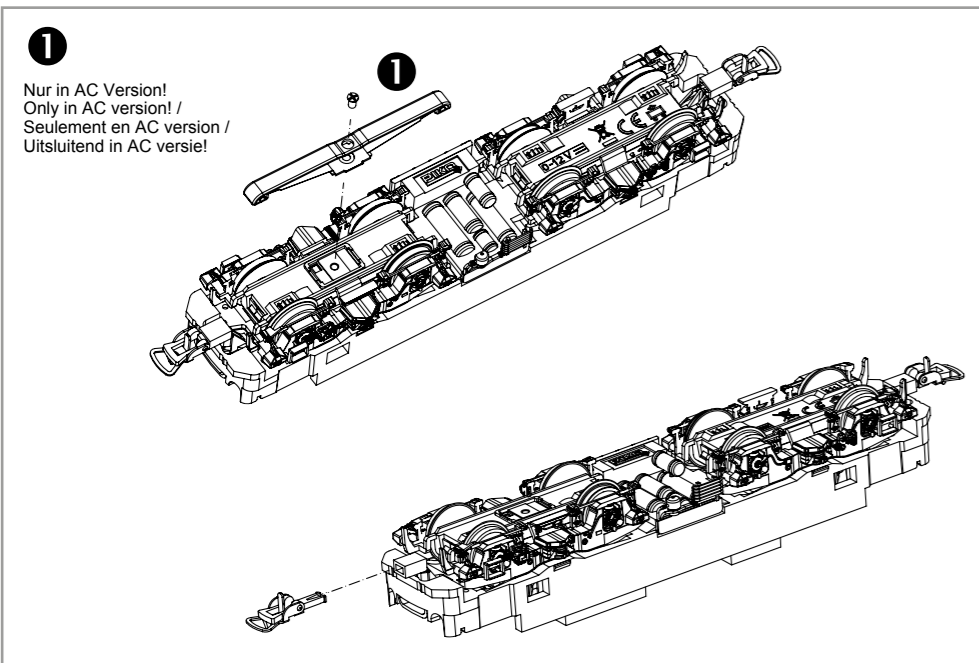
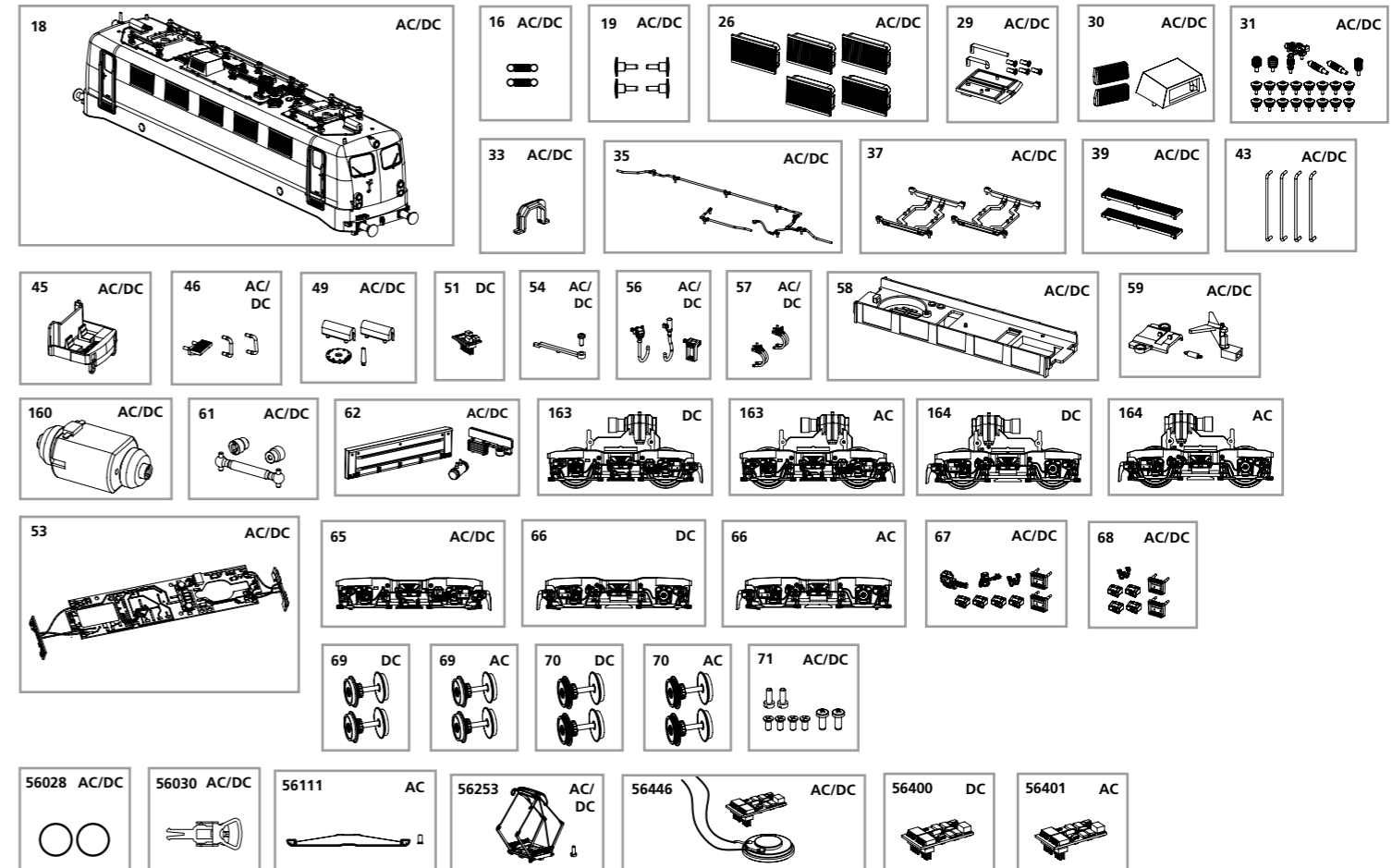
Kabel von Lautsprecher auf Leiterplatte anlöten! /
Solder cables of speakers on mainboard on! /
Souder les câbles du haut parleur au circuit imprimé /
Kabel van de luidspreker op de printplaat solderen!



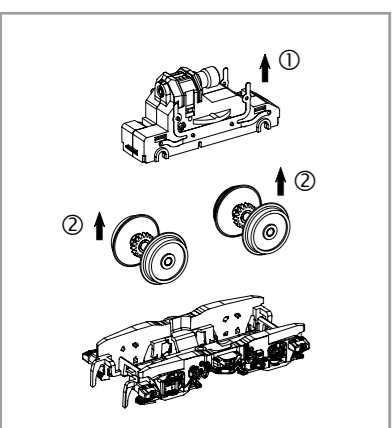
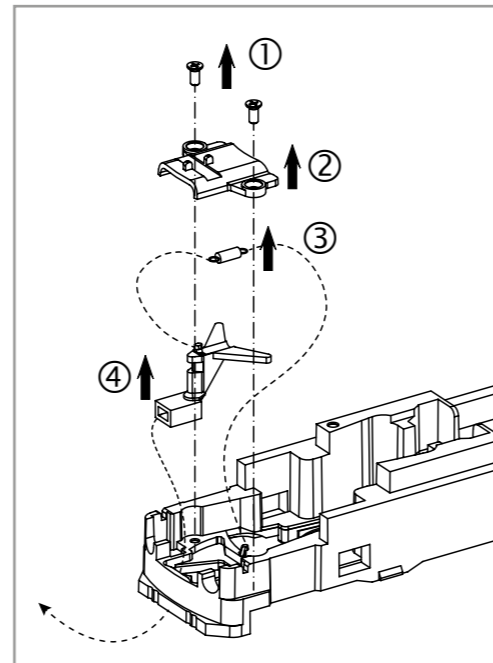
ERSATZTEILE ELEKTROLOKOMOTIVE BR 141

Spare parts for Electric Locomotive BR 141

Bei Ersatzteilanforderung bitte immer die vollständige Ersatzteil-Nr. angeben • Please order the wanted spare part with the complete spare part item number.



1
Nur in AC Version!
Only in AC version! /
Seulement en AC version /
Uitsluitend in AC versie!



Bezeichnung / Description	ET-Nr. / spare part N°	PG*
Gehäuse, komplett (ohne Stromabnehmer) / Body, complete (without pantograph)	51526-18	16
Feder für Deichsel (2 Stck.) / Spring (2 pcs.)	59900-16	5
Puffer (4 Stck.) / Buffer (4 pcs.)	59704-19	6
Klattelüfter (5 Stck.) / Air grill Klätte (5 pcs.)	51732-26	7
Leuchtstäbe, Leuchteinsätze, Lichtabdeckung / Light bars, Light cover	51512-29	7
Trafolüfter mit Gitter / Transformer with grill	51516-30	6
Isolatoren / Isolators	51510-31	9
Getriebeklammer / Clamp	59560-33	6
Dachleitungen / Roof cables	51510-35	7
Grundrahmen Stromabnehmer / Basic frame pantograph	51510-37	8
Dachlaufrost (2 Stck.) / Roof walkway (2 pcs.)	51516-39	8
Türhandlauf (4 Stck.) / Door handrail (4 pcs.)	51524-43	8
Führerstand / Driver seat	51524-45	7
Handgriffe, Tritt Stirnseite / Handles, Step	51526-46	7
Antenne, Deckel, Stromabnehmerantrieb / Antenna, Cover, Pantograph drive	51526-49	8
Hauptplatine mit Beleuchtungsplatinen und Kabel / Main board with Lightboards and wires	51512-53	15
Halter Lautsprecher mit Schraube / Holder for loud speaker with screw	51510-54	6
Stecker, Tritt Pufferbohle / Plug, Step (buffer beam)	51512-56	6
Bremschläuche / Brake hose	51510-57	6
Motorhalter / Motor cover	51510-58	8
Deichsel, Abdeckung, Feder / Shaft, Cover, Spring	51512-59	8
Motor komplett / Motor complete	51510-160	13
Kardanwelle + Buchsen / Cardan billow + bushes	51510-61	7
Batteriekasten, Kühlwendel, Luftbehälter / Battery box, Cooling coil, Air reservoir	51512-62	8
Drehgestell mit Kleinteile vorne / Bogie w small parts front	51526-65	10
Kleinteile Drehgestell vorne / Small parts front	51526-67	9
Kleinteile Drehgestell hinten / Small parts rear	51526-68	9
Schraubenset (8-tlg.) / Screws (set of 8)	51510-71	7

Bezeichnung / Description	ET-Nr. / spare part N°	PG*
ET aus unserem Standard-Programm / Spare parts standard range		
Haftreifen (10 Stck.) / Friction tyres (set of 10)	56028	
Kupplung, vollst. (2 Stck.) / Coupling, complete (set of 2)	56030	
Pantograph rot / Pantograph red	56253	
PIKO SmartDecoder 4.1 Sound / PIKO SmartDecoder 4.1 Sound	56446	
nur für DC-Version / only for DC version		
Brückenstecker / Strapping plug	59740-51	8
Getriebe vorne komplett / Gearbox front complete	51526-163	13
Getriebe hinten komplett / Gearbox rear complete	51526-164	13
Drehgestell mit Kleinteile hinten / Bogie w small parts rear	51526-66	10
Radsatz ohne Haftreifen (2 Stck.) / Wheelset w/o friction tyres	51510-69	9
Radsatz mit Haftreifen (2 Stck.) / Wheelset w friction tyres	51510-70	9
ET aus unserem Standard-Programm (nur DC-version) / Spare parts standard range (only DC version)		
PIKO SmartDecoder 4.1 PluX22 / PIKO SmartDecoder 4.1 PluX22	56400	
nur für AC-Version / only for AC version		
Getriebe vorne komplett / Gearbox front complete	51527-163	13
Getriebe hinten komplett / Gearbox rear complete	51527-164	13
Drehgestell mit Kleinteile hinten / Bogie w small parts rear	51527-66	10
Radsatz ohne Haftreifen (2 Stck.) / Wheelset w/o friction tyres	51511-69	9
Radsatz mit Haftreifen (2 Stck.) / Wheelset w friction tyres	51511-70	9
ET aus unserem Standard-Programm (nur AC-version) / Spare parts standard range (only AC version)		
Schleifer mit Schraube / Slider w screw	56111	
PIKO SmartDecoder 4.1 PluX22 mfx / PIKO SmartDecoder 4.1 PluX22 mfx	56401	

*Preisgruppe *price category