

# MINITRIX



Modell der Elektrolokomotive 243 357-1



# 16433



<b>Inhaltsverzeichnis:</b>	<b>Seite</b>
Informationen zum Vorbild	4
Sicherheitshinweise	6
Wichtige Hinweise	6
Funktionen	6
Hinweise zum Digitalbetrieb	7
Schaltbare Funktionen	8
Configurations Variablen (CVs)	9
Wartung und Instandhaltung	18
Ersatzteile	22

<b>Sommaire :</b>	<b>Page</b>
Informations concernant le modèle réelle	5
Remarques importantes sur la sécurité	14
Information importante	14
Fonctionnement	14
Remarques relatives au fonctionnement en mode digital	15
Fonctions commutables	16
Variables de configuration (CVs)	17
Entretien et maintien	18
Pièces de rechange	22

<b>Table of Contents:</b>	<b>Page</b>
Information about the prototype	5
Safety Notes	10
Important Notes	10
Functions	10
Notes on digital operation	11
Controllable Functions	12
Configuration Variables (CVs)	13
Service and maintenance	18
Spare Parts	22

## Informationen zum Vorbild

Die fortschreitende Elektrifizierung bei der Deutschen Reichsbahn (DR) machte zu Beginn der 80er-Jahre die Beschaffung neuer elektrischer Lokomotiven erforderlich. Auf der Frühjahrsmesse 1982 in Leipzig wurde die vom Kombinat VEB Lokomotivbau Elektrotechnische Werke (LEW) „Hans Beimler“ hergestellte Baumusterlokomotive 212 001-2 vorgestellt.

Die Maschine war für eine Höchstgeschwindigkeit von 140 Stundenkilometern vorgesehen; sie erhielt 1983 im Reichsbahn-Ausbesserungswerk (RAW) Dessau neue Drehgestelle mit geänderten Getriebeübersetzungen. Die Höchstgeschwindigkeit wurde dadurch auf 120 km/h reduziert, die Maschine erhielt die Bezeichnung 243 001-5. Zwischen 1984 und 1990 wurden 646 Serienlokomotiven der Baureihe (BR) 243 in verschiedenen Bauserien hergestellt. Teilweise sind die 3540 kW starken Loks mit Vielfachsteuerung ausgerüstet; ab der 243 299-0 wurde die Dachpartie über den Stirnfenstern strömungsgünstiger gestaltet.

Die der DR gehörenden Maschinen sind teilweise als Leihloks auch im Netz der Deutschen Bundesbahn (DB) eingesetzt; für den S-Bahn-Verkehr gibt es einige technisch und optisch entsprechend ausgestattete Loks. Seit Januar 1992 werden die Maschinen nach dem gemeinsamen Nummernplan von DR und DB als BR 143 bezeichnet. 1990 entstanden vier Vorserienloks der 160 km/h schnellen BR 212 für den Schnellverkehr. 1991 wurden 35 Serienmaschinen an die DR abgeliefert. Im Vorgriff auf den gemeinsamen Nummernplan erhielten sie die Bezeichnung BR 112.

### **Information about the prototype**

Progressive electrification by the German State Railroad (DR) necessitated the acquisition of new electric locomotives at the start of the 1980s. The 212 001-2 prototype locomotive produced by the „Hans Beimler“ Locomotive Builder Electrotechnical Works Collective VEB was shown at the Spring Fair in 1982 in Leipzig.

This unit was designed for a maximum speed of 140 km/h (approx. 88 m.p.h.); in 1983 new trucks with different gear ratios were installed on it at the State Railroad maintenance facility in Dessau. The maximum speed was thereby reduced to 120 km/h (75 m.p.h.) and the locomotive was designated 243 001-5. Between 1984 and 1990 a total of 646 of the class 243 locomotive was built in different series. These units have an output of 3,540 kilowatts and some of them are equipped for a multiple unit operation. Starting with the 243 299-0 the roof section over the windshields was streamlined somewhat.

Those locomotives belonging to the DR are also used in part on loan in the German Federal Railroad (DB) network; for S-Bahn service there are several units with technical and visual alterations to correspond to this type of work. Since January of 1992 these locomotives have been designated as class 143 in accordance with the joint numbering scheme of the DR and DB. In 1990 four prototypes of the 160 km/h (100 m.p.h.) class 212 were developed for fast passenger service. In 1991 35 series units were delivered to the DR. They were designated the class 112 in anticipation of the common numbering system.

### **Informations concernant le modèle réel**

La poursuite de l'électrification de la Deutsche Reichsbahn (DR) au début des années 80 rendit nécessaire l'acquisition de nouvelles motrices électriques. En 1982, à la Foire de printemps de Leipzig, le combinat «VEB Loko-motivbau Elektrotechnische Werke (LEW) Hans Beimler» presenta le modèle type de sa locomotive 212 001-2.

La vitesse de pointe prévue sur cette machine était de 140 kilomètres-heure; en 1983, aux ateliers de la Reichsbahn («RAW») de Dessau, elle fut équipée de nouveaux bogies aux transmissions modifiées. La vitesse de pointe s'en trouva ramenée à 120 km/h, la machine reçut la désignation 243 001-5. Entre 1984 et 1990, 646 locomotives de type (BR) 243 furent réalisées en différentes séries. Les locomotives dont la puissance atteint 3540 kW sont partiellement équipées pour le couplage de véhicules moteurs; à partir de la 243 299-0, on améliora l'aérodynamisme de la partie de toit couvrant les fenêtres de bout.

Les machines appartenant à la DR sont partiellement affectées au réseau de la Deutsche Bundesbahn (DB) comme locomotives de location; pour le trafic S-Bahn, il existe quelques locomotives modifiées en conséquence pour des raisons de technique et d'habillage.

Depuis 1992, les machines ont adopté l'appellation BR 143 conformément à la nomenclature commune à la DR et à la DB. Quatre locomotives de présérie de la BR 212 atteignant 160 km/h sortirent en 1990 pour le trafic rapide. En 1991, 35 machines de série furent livrées à la DR. En prévision de la numérotation générale, elles regurent l'appellation BR 112.

## Sicherheitshinweise

- Die Lok darf nur mit einem dafür bestimmten Betriebssystem eingesetzt werden.
- Die Lok darf nicht mit mehr als einer Leistungsquelle versorgt werden.
- Beachten Sie unbedingt die Sicherheitshinweise in der Bedienungsanleitung zu Ihrem Betriebssystem.
- Analog 14 Volt=, digital 19 Volt~.
- Für den konventionellen Betrieb der Lok muss das Anschlussgleis entstört werden. Dazu ist das Entstörset 14972 zu verwenden. Für Digitalbetrieb ist das Entstörset nicht geeignet.
- Setzen Sie das Modell keiner direkten Sonneneinstrahlung, starken Temperaturschwankungen oder hoher Luftfeuchtigkeit aus.
- Das verwendete Gleisanschlusskabel darf maximal 2 Meter lang sein.
- **ACHTUNG!** Funktionsbedingte scharfe Kanten und Spitzen.
- Verbaute LED`s entsprechen der Laserklasse 1 nach Norm EN 60825-1.

## Wichtige Hinweise

- Die Bedienungsanleitung und die Verpackung sind Bestandteile des Produktes und müssen deshalb aufbewahrt sowie bei Weitergabe des Produktes mitgegeben werden.
- Für Reparaturen oder Ersatzteile wenden Sie sich bitte an Ihren Trix-Fachhändler.
- Gewährleistung und Garantie gemäß der beiliegenden Garantiekunde.
- Entsorgung: [www.maerklin.com/en/imprint.html](http://www.maerklin.com/en/imprint.html)

## Funktionen

- Eingebaute Elektronik zum wahlweisen Betrieb mit konventionellem Gleichstrom-Fahrgerät (max.  $\pm 14$  Volt), Trix Systems, mfx oder Digitalsystemen nach NMRA-Norm.
- Dreilicht-Spitzensignal vorne, zwei rote Schlusslichter hinten, mit der Fahrtrichtung wechselnd.
- Automatische Systemerkennung zwischen Digital- und Analog-Betrieb.
- Automatische Systemerkennung zwischen den Digital-Systemen mit Priorität auf mfx.

### **Hinweise zum Digitalbetrieb**

- Hinweis: Beachten Sie, dass nicht alle Funktionen in allen Digital-Protokollen möglich sind. Unter mfx und DCC können einige Einstellungen von Funktionen, welche im Analog-Betrieb wirksam sein sollen, vorgenommen werden.

### **Hinweise zum Betrieb unter mfx**

- Unter mfx ist keine Adresse erforderlich, jeder Decoder erhält eine einmalige und eindeutige Kennung (UID).
- Der Decoder meldet sich an einer Central Station oder Mobile Station mit seiner UID und seinem Namen automatisch an.
- Name ab Werk: **143 007-3 DB AG**
- Die Einstellungen des Decoders können über die grafische Oberfläche der Central Station bzw. teilweise auch mit der Mobile Station programmiert werden.

### **Hinweise zu Bremsstrecken (CV 27 und CV 234 / 235)**

- Diodenbremsen / ABC Bremsen: CV27=1/2/3  
(1 = normale Richtung, 2 = invertierte Richtung, 3 = kein Durchfahren möglich).  
Vorteilhaft CV50 Bit1 auf 0 setzen (DC fahren aus).  
Mit CV234 kann die Diodenschwelle eingestellt werden.  
Bei Wert 0 kein Bremsen möglich.  
Bei zu hohem Wert Erkennung ABC unwahrscheinlich (Standardbereich 30-40).
- DC Bremsen: CV27=16/32/48  
(16 = normale Richtung, 32 = invertierte Richtung, 48 = kein Durchfahren möglich).  
CV50 wird Bit 1 automatisch auf 0 gesetzt (DC fahren aus), wenn DC Bremsen aktiv.

- Für zweiteilige Bremsstrecke zusätzlich CV235 > 0 (CV235 enthält die Fahrstufe, die in einer Bremsstrecke angenommen wird).

### **Allgemeiner Hinweis zur Vermeidung elektromagnetischer Störungen:**

Um den bestimmungsgemäßen Betrieb zu gewährleisten, ist ein permanenter, einwandfreier Rad-Schiene-Kontakt der Fahrzeuge erforderlich. Führen Sie keine Veränderungen an stromführenden Teilen durch.

Schaltbare Funktionen			DC	mfX	DCC
Spitzensignal fahrtrichtungsabhängig	F0		■	■	■
Geräusch: Horn lang	F1				
Geräusch: Betriebsgeräusch <sup>1</sup>	F2				
Führerstandsbeleuchtung	F3				
Direktsteuerung (ABV)	F4				
Geräusch: Bremsenquietschen aus	F5				
Spitzensignal Führerstand 2 aus <sup>2</sup>	F6				
Geräusch: Bahnofsansage	F7				
Spitzensignal Führerstand 1 aus <sup>2</sup>	F8				
Geräusch: Ansage + Türen schließen	F9				
Geräusch: Schaffnerpfeif	F10				
Geräusch: Kompressor	F11				
Geräusch: Lüfter	F12				
Geräusch: Druckluft ablassen	F13				
Geräusch: Rangierpfeif	F14				
Sound ausblenden/einblenden	F15				
Geräusch: Sanden	F16				

Schaltbare Funktionen			DC	mfX	DCC
Geräusch: Türen schließen	F17			■	■
Geräusch: Bahnofsansage	F18				
Geräusch: Bahnofsansage	F19				
Geräusch: Zugansage	F20				
Geräusch: Zugansage	F21				
Geräusch: Zugansage	F22				
Geräusch: Zugansage	F23				
Geräusch: Zugansage	F24				
Geräusch: Zugansage	F25				
Geräusch: Zugansage	F26				
Geräusch: Schienenstöße	F27				
Geräusch: Ankuppeln	F28				■
Spitzensignal, weiß ohne rot	F29			■	

<sup>1</sup> mit Zufallsgeräuschen

<sup>2</sup> nur in Verbindung mit Spitzensignal,  
Zusammen geschaltet: Rangierlicht Doppel A



<b>CV</b>	<b>Bedeutung</b>	<b>Wert DCC</b>	<b>ab Werk</b>
1	Adresse	1 – 127	3
2	Minimalgeschwindigkeit	0 – 255	5
3	Anfahrverzögerung	0 – 71	5
4	Bremsverzögerung	0 – 71	5
5	Maximalgeschwindigkeit	0 – 255	186
8	Reset	8	131
17	Erweiterte Adresse (oberer Teil) (CV 29, Bit 5=1)	192 – 231	192
18	Erweiterte Adresse (unterer Teil) (CV 29, Bit 5=1)	0 – 255	128
19	Traktionsadresse (0 = inaktiv, Wert + 128 = inverse Fahrtrichtung)	0 – 255	0
21	Traktions-Modus; Bit 0 – 7 $\Delta$ F1 – F8	0 – 255	0
22	Traktions-Modus; Bit 0 – 1 $\Delta$ FLf – FLr, Bit 2 – 5 $\Delta$ F9 – F12	0 – 255	0
27	(Bremsmodus) Bit 0: ABC-Bremsen. U-rechts > U-links; Dioden-Bremsen normal Bit 1: ABC-Bremsen. U-links > U-rechts; Diodenbremsen invertiert Bit 4: DC, normales Bremsen (Polarität entgegen der Fahrtrichtung) Bit 5: DC, inverses Bremsen	0 / 1 0 / 2 0 / 16 0 / 32	0
29	Bit 0: Umpolung Fahrtrichtung Bit 1: Anzahl Fahrstufen 14 – 28/126 Bit 2: Analogbetrieb an/aus Bit 5: Adressumfang 7 Bit / 14 Bit	0 / 1 0 / 2 0 / 4 0 / 32	22
50	(Formate) Bit 1: Analog DC an/aus Bit 3: mfx an/aus	0 / 2 0 / 8	10
63	Lautstärke	0 – 255	255
164	Bremsenquietschen, Dauer	0 – 255	12
234	ABC-Bremsschwelle	0 – 255	30
235	Bremsfahrstufe	0 – 255	0

## Safety Notes

- This locomotive is only to be used with the operating system it is designed for.
- This locomotive must not be supplied with power from more than one power pack.
- Pay close attention to the safety notes in the instructions for your operating system.
- Analog 14 volts DC, digital 19 volts AC.
- The feeder track must be equipped to prevent interference with radio and television reception, when the locomotive is to be run in conventional operation. The 14972 interference suppression set is to be used for this purpose. The interference suppression set is not suitable for digital operation.
- Do not expose the model to direct sunlight, extreme changes in temperature, or high humidity.
- The wire used for feeder connections to the track may be a maximum of 2 meters / 78 inches long.
- **WARNING!** Sharp edges and points required for operation.
- The LEDs in this item correspond to Laser Class 1 according to Standard EN 60825-1.

## Important Notes

- The operating instructions and the packaging are a component part of the product and must therefore be kept as well as transferred along with the product to others.
- Please see your authorized Trix dealer for repairs or spare parts.
- The warranty card included with this product specifies the warranty conditions.
- Disposing: [www.maerklin.com/en/imprint.html](http://www.maerklin.com/en/imprint.html)

## Functions

- Built-in electronic circuit for optional operation with a conventional DC train controller (max.  $\pm 14$  volts), Trix Systems, mfx or digital systems adhering to the NMRA standards.
- Triple headlights in the front, dual red marker lights in the rear, that change over with the direction of travel.
- Automatic system recognition between digital and analog operation.
- Automatic system detection between digital systems with priority on mfx.

### Notes on digital operation

- Note: Please note that not all functions are possible in all digital protocols. Several settings for functions, which are supposed to be active in analog operation, can be done under mfx and DCC.

### Notes on operating under mfx




- No address is required under mfx; each decoder receives a non-recurrent and unique identifier (UID).
- The decoder automatically logs on to a Central Station or Mobile Station with its UID and name.
- Name ex works: **143 007-3 DB AG**
- The settings of the decoder can be programmed via the graphical interface of the Central Station or also in part with the Mobile Station.






### Notes about Braking Areas (CV 27 and CV 234 / 235)

- Diode braking / ABC braking: CV27=1/2/3  
(1 = normal direction, 2 = inverted direction, 3 = no run-through possible).  
It is beneficial to set CV50 Bit1 to 0 (DC running off).  
The diode threshold can be set with CV234. No braking possible at Value 0.  
At too high a value recognition, ABC is improbable (standard range 30-40).
- DC braking: CV27=16/32/48  
(16 = normal direction, 32 = inverted direction, 48 = no run-through possible).  
With CV50 Bit 1 is automatically set to 0 (DC running off), if DC braking is active.
- For a two-part braking area, also set CV235 > 0  
(CV235 contains the speed level accepted in a braking area).

### General Note to Avoid Electromagnetic Interference:

A permanent, flawless wheel-rail contact is required in order to guarantee operation for which a model is designed. Do not make any changes to current-conducting parts.

Controllable Functions				
		DC	mfx	DCC
Headlights	F0			
Sound effect: Long Horn	F1			
Sound effect: Operating sounds <sup>1</sup>	F2			
Engineer's cab lighting	F3			
Direct control (ABV)	F4			
Sound effect: Squealing brakes off	F5			
Headlights Engineer's Cab 2 off <sup>2</sup>	F6			
Sound effect: Station announcements	F7			
Headlights Engineer's Cab 1 off <sup>2</sup>	F8			
Sound effect: Announcement + doors closing	F9			
Sound effect: Conductor whistle	F10			
Sound effect: Compressor	F11			
Sound effect: Blower	F12			
Sound effect: Letting off air	F13			
Sound effect: Switching whistle	F14			
Blending sound in and out	F15			
Sound effect: Sanding	F16			

Controllable Functions				
		DC	mfx	DCC
Sound effect: Doors being closed	F17			
Sound effect: Station announcements	F18			
Sound effect: Station announcements	F19			
Sound effect: Station announcement in the train	F20			
Sound effect: Station announcement in the train	F21			
Sound effect: Station announcement in the train	F22			
Sound effect: Station announcement in the train	F23			
Sound effect: Station announcement in the train	F24			
Sound effect: Station announcement in the train	F25			
Sound effect: Station announcement in the train	F26			
Sound effect: Rail joints	F27			
Sound effect: Coupling together	F28			
Headlights / marker lights, white without red	F29			

<sup>1</sup> with random sounds

<sup>2</sup> only in conjunction with Headlights/marker lights, Switched together: „Double A“ switching lights

<b>CV</b>	<b>Discription</b>	<b>DCC Value</b>	<b>Factory Setting</b>
1	Address	1 – 127	3
2	Minimum Speed	0 – 255	5
3	Acceleration delay	0 – 71	5
4	Braking delay	0 – 71	5
5	Maximum speed	0 – 255	186
8	Reset	8	131
17	Extendet address (upper part) (CV 29, Bit 5=1)	192 – 231	192
18	Extendet address (lower part) (CV 29, Bit 5=1)	0 – 255	128
19	Consist address (0 = inactive, Value + 128 = inverse direction)	0 – 255	0
21	Motive Power Mode; Bit 0 – 7 $\Delta$ F1 – F8	0 – 255	0
22	Motive Power Mode; Bit 0 – 1 $\Delta$ FLf – FLr, Bit 2 – 5 $\Delta$ F9 – F12	0 – 255	0
27	(Braking Mode) Bit 0: ABC Braking. U right > U left; Diode brakes normal Bit 1: ABC Braking. U left > U right; Diode brakes inverted Bit 4: DC, normal braking (Polarity contrary to the direction of travel) Bit 5: DC, inverse braking	0 / 1 0 / 2 0 / 16 0 / 32	0
29	Bit 0: Travel direction polarity reversal Bit 1: Number of speed levels 14 – 28/126 Bit 2: Analog operation on/off Bit 5: Address size 7 Bit / 14 Bit	0 / 1 0 / 2 0 / 4 0 / 32	22
50	(Formats) Bit 1: Analog DC on/off Bit 3: mfx on/off	0 / 2 0 / 8	10
63	Volume	0 – 255	255
164	Squealing brake, duration	0 – 255	12
234	ABC Braking Threshold	0 – 255	30
235	Braking Speed Level	0 – 255	0

### Remarques importantes sur la sécurité

- La locomotive ne peut être utilisée qu'avec le système d'exploitation indiqué.
- La locomotive ne peut être alimentée en courant que par une seule source de courant.
- Veuillez impérativement respecter les remarques sur la sécurité décrites dans le mode d'emploi en ce qui concerne le système d'exploitation.
- Analogique 14 volts=, digital 19 volts ~.
- Pour l'exploitation de la locomotive en mode conventionnel, la voie de raccordement doit être déparasitée. A cet effet, utiliser le set de déparasitage réf. 14972. Le set de déparasitage ne convient pas pour l'exploitation en mode numérique.
- Ne pas exposer le modèle à un ensoleillement direct, à de fortes variations de température ou à un taux d'humidité important.
- Le câble de raccordement à la voie utilisé ne doit en aucun cas dépasser deux mètres.
- **ATTENTION!** Pointes et bords coupants lors du fonctionnement du produit.
- Les DEL installées correspondent à la classe laser 1 selon la norme EN 60825-1.

### Information importante

- La notice d'utilisation et l'emballage font partie intégrante du produit ; ils doivent donc être conservés et, le cas échéant, transmis avec le produit.
- Pour toute réparation ou remplacement de pièces, adressez vous à votre détaillant-spécialiste Trix.
- Garantie légale et garantie contractuelle conformément au certificat de garantie ci-joint.
- Elimination : [www.maerklin.com/en/imprint.html](http://www.maerklin.com/en/imprint.html)

### Fonctionnement

- Module électronique intégré pour exploitation au choix avec régulateur de marche conventionnel c.c. (max.  $\pm 14$  volts), Trix Systems, mfx ou systèmes numériques conformes à la norme NMRA.
- Feux de signalisation triples à l'avant, deux feux rouges de fin de convoi à l'arrière avec inversion selon sens de marche.
- Reconnaissance automatique du système entre exploitations numérique et analogique.
- Reconnaissance système automatique entre les systèmes numériques avec priorité pour mfx.

### Remarques relatives au fonctionnement en mode digital

- Indication : remarquez que toutes les fonctions ne peuvent pas être actionnées dans tous les protocoles numériques. Sous mfx et sous DCC, il est possible de procéder à quelques paramétrages de fonctions devant être actives dans le cadre de l'exploitation analogique.

### Indications relatives à l'exploitation sous mfx

- L'exploitation sous mfx ne nécessite aucune adresse, chaque décodeur reçoit une identification unique et univoque (UID).
- Le décodeur se connecte automatiquement à une Central Station ou une Mobile Station via son UID et son nom.
- Nom au départ d'usine: **143 007-3 DB AG**
- Les paramètres du décodeur peuvent être programmés via l'interface de la Central Station ou en partie également avec la Mobile Station.

### Indications relatives aux distances de freinage (CV 27 et CV 234 / 235)

- Freins à diodes/Freins ABC: CV27=1/2/3  
(1 = sens normal, 2 = sens inversé, 3 = aucun passage possible).  
Dans l'idéal, régler le bit 1 de la CV50 sur 0 (les DC sortent).  
La CV234 permet de définir le seuil des diodes. Si la valeur est 0, pas de freinage possible.  
Si la valeur est trop élevée, la reconnaissance ABC est peu probable (domaine standard 30-40).
- Freinage DC: CV27=16/32/48  
(16 = sens normal, 32 = sens inverse, 48 = pas de passage possible).

Le bit 1 de la CV50 est automatiquement réglé sur 0 (les DC sortent) si les freins DC sont activés.

- Pour un parcours de freinage en deux parties, avec CV235 > 0 en plus (CV235 contient le cran de marche qui est adopté sur une distance de freinage).

### Indication d'ordre général pour éviter les interférences électromagnétiques:

La garantie de l'exploitation normale nécessite un contact roue-rail permanent et irréprochable. Ne procédez à aucune modification sur des éléments conducteurs de courant.

Fonctions commutables				
		DC	imfx	DCC
Fanal éclairage	F0			
Bruitage : Trompe long	F1			
Bruitage : Bruit d'exploitation <sup>1</sup>	F2			
Eclairage de la cabine de conduite	F3			
Temporisation d'accélération et de freinage	F4			
Bruitage : Grincement de freins désactivé	F5			
Fanal cabine de conduite 2 éteint <sup>2</sup>	F6			
Bruitage : Annonce en gare	F7			
Fanal cabine de conduite 1 éteint <sup>2</sup>	F8			
Bruitage : Annonce + fermeture des portes	F9			
Bruitage : Sifflet Contrôleur	F10			
Bruitage : Compresseur	F11			
Bruitage : ventilateur	F12			
Bruitage : Échappement de l'air comprimé	F13			
Bruitage : Sifflet pour manœuvre	F14			
Désactiver/activer son	F15			
Bruitage : Sablage	F16			

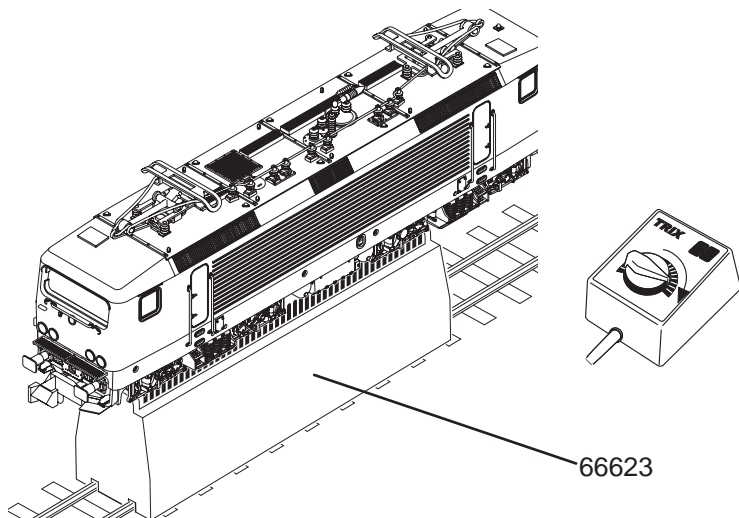
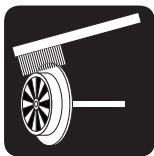
Fonctions commutables				
		DC	imfx	DCC
Bruitage : Fermeture des portes	F17			
Bruitage : Annonce en gare	F18			
Bruitage : Annonce en gare	F19			
Bruitage : Annonce dans le train	F20			
Bruitage : Annonce dans le train	F21			
Bruitage : Annonce dans le train	F22			
Bruitage : Annonce dans le train	F23			
Bruitage : Annonce dans le train	F24			
Bruitage : Annonce dans le train	F25			
Bruitage : Annonce dans le train	F26			
Bruitage : joints de rail	F27			
Bruitage : Attelage	F28			
Fanal, blanc sans rouge	F29			

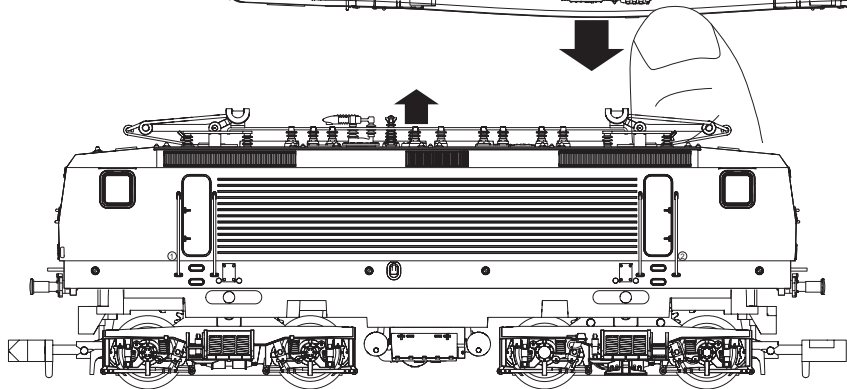
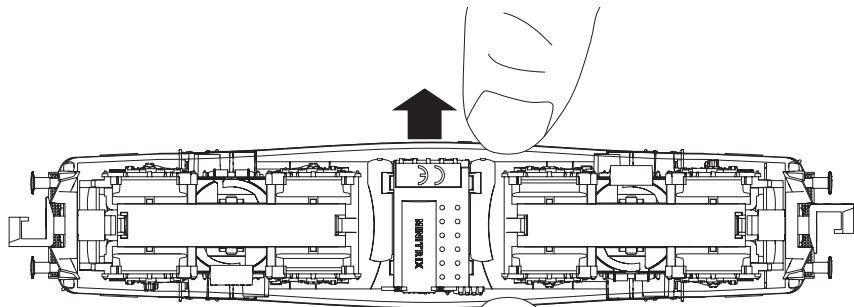
<sup>1</sup> avec bruits aléatoires

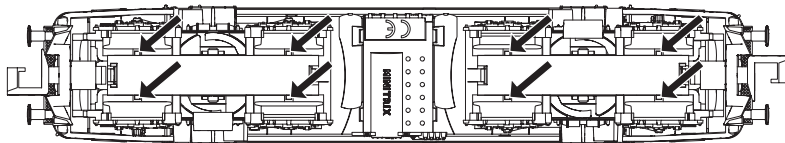
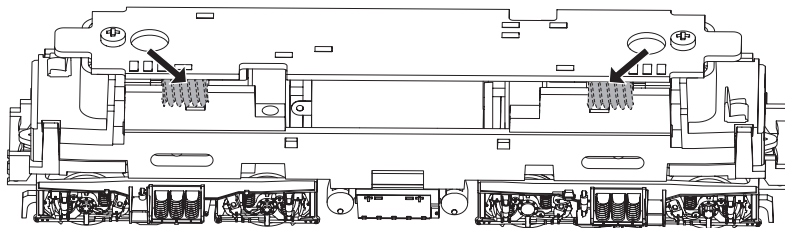
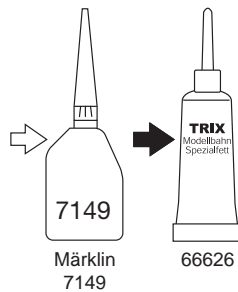
<sup>2</sup> Uniquement en combinaison avec Fanal éclairage,  
Commuté simultanément : feux de manœuvre double A

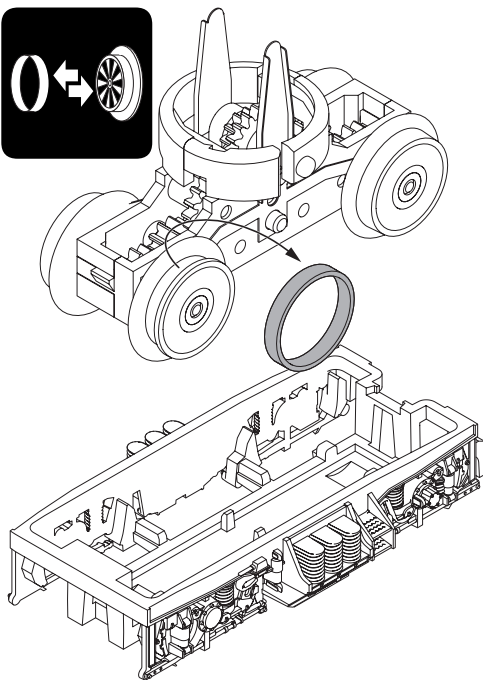
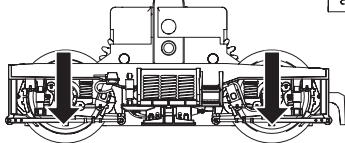
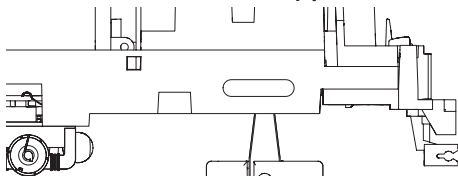
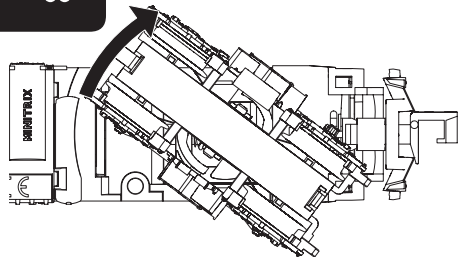


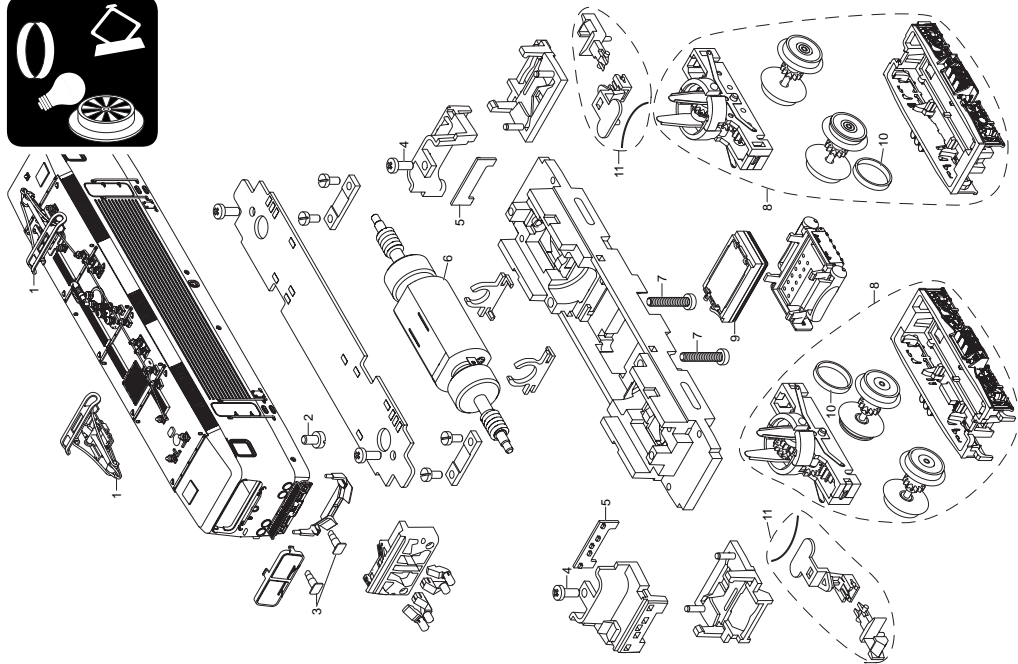
<b>CV</b>	<b>Signification Valeur</b>	<b>DCC Valeur</b>	<b>Parm. Usine</b>
1	Adresse	1 – 127	3
2	Vitesse min	0 – 255	5
3	Temporisation d'accélération	0 – 71	5
4	Temporisation de freinage	0 – 71	5
5	Vitesse maximale	0 – 255	186
8	Réinitialisation	8	131
17	Adresse étendue (partie supérieure) (CV 29, Bit 5=1)	192 – 231	192
18	Adresse étendue (partie inférieure) (CV 29, Bit 5=1)	0 – 255	128
19	Adresse pour la traction (0 = inactif, Valeur + 128 = direction inverse)	0 – 255	0
21	Mode traction, bit 0 à 7 $\Delta$ F1 à F8	0 – 255	0
22	Mode traction; bit 0 à 1 $\Delta$ FLf à FLr, Bit 2 à 5 $\Delta$ F9 à F12	0 – 255	0
27	(Mode de freinage) Bit 0 : Freinage ABC: en bas à droite > en bas à gauche; Freinage par diodes normal Bit 1 : Freinage ABC: en bas à gauche > en bas à droite; Freinage par diodes inversé Bit 4 : C.C., freinage normal (polarité contraire au sens de marche) Bit 5 : C.C., freinage inversé	0 / 1 0 / 2 0 / 16 0 / 32	0
29	Bit 0: Inversion de polarité, sens de marche Bit 1: Nombre de crans de marche 14 – 28/126 Bit 2: Mode analogique activé/désactivé Bit 5: Taille d'adresse 7 Bits / 14 Bits	0 / 1 0 / 2 0 / 4 0 / 32	22
50	(Formats) Bit 1 : C.C. analogique désactivé/activé Bit 3 : mfx désactivé/activé	0 / 2 0 / 8	10
63	Volume	0 – 255	255
164	Grincement de freins, Durée	0 – 255	12
234	Seuil de freinage ABC	0 – 255	30
235	Cran de marche de freinage	0 – 255	0











1 Stromabnehmer	E366 838
2 Zylinderschraube	E19 8002 28
3 Puffer	—
4 Schraube	E19 8052 28
5 Beleuchtungsplatine	E366 506
6 Motor	E366 502
7 Schraube	E317 944
8 Drehgestell	E366 852
9 Lautsprecher	E380 599
10 Haftreifen	E12 2258 00
11 Kupplung	E238 674
Kupplungshaken & Bremsschlauch	E180 834
Schneepflug	E366 839

Einige Teile werden nur ohne oder mit anderer Farbgebung angeboten. Teile, die hier nicht aufgeführt sind, können nur im Rahmen einer Reparatur im Märklin-Reparatur-Service repariert werden.

Details der Darstellung können von dem Modell abweichen.

Several parts are offered unpainted or in another color. Parts that are not listed here can only be repaired by the Märklin repair service department.

Details in the image may differ from the model.

Certains éléments sont proposés uniquement sans livrée ou dans une livrée différente. Les pièces ne figurant pas dans cette liste peuvent être réparées uniquement par le service de réparation Märklin.

Sur le dessin, certains détails peuvent différer du modèle.



Gebr. Märklin & Cie. GmbH  
Stuttgarter Straße 55 - 57  
73033 Göppingen  
Germany  
[www.trix.de](http://www.trix.de)

[www.maerklin.com/en/imprint.html](http://www.maerklin.com/en/imprint.html)

367672/0723/Sm1CI  
Änderungen vorbehalten  
© Gebr. Märklin & Cie. GmbH



# MINITRIX



N L E I

Modell der Elektrolokomotive 243 357-1

16433



<b>Inhoudsopgave:</b>	Pagina
Informatie van het voorbeeld	4
Veiligheidsvoorschriften	6
Belangrijke aanwijzing	6
Functies	6
Aanwijzing voor digitale besturing	7
Schakelbare functies	8
Configuratie variabelen (CV's)	9
Onderhoud en handhaving	18
Onderdelen	22

<b>Elenco del contenuto:</b>	Pagina
Informazioni sul prototipo	5
Avvertenze per la sicurezza	14
Avvertenze importanti	14
Funzioni	14
Istruzioni per la funzione digitale	15
Funzioni commutabili	16
Variabili di configurazione (CV)	17
Assistenza e manutenzione	18
Parti di ricambio	22

<b>Índice:</b>	Página
Informaciones sobre el modelo real	5
Aviso de seguridad	10
Notas importantes	10
Funciones	10
Indicacione para el funcionamiento digital	11
Funciones conmutables	12
Variables de Configuración (CVs)	13
Mantenimiento y conservación	18
Piezas de repuesto	22

## **Informatie over het voorbeeld**

De voortschrijdende elektrificatie bij de Deutsche Reichsbahn (DR) maakte aan het begin van de jaren tachtig de aanschaf van elektrische lokomotieven noodzakelijk. Op de Voorjaarsbeurs van 1982 in Leipzig werd door de Combinatie VEB Lokomotivbau Elektrotechnische Werke (LEW) „Hans Beimler“ de protolokomotief 212 001-2 voorgesteld.

De machine was bedoeld voor een maximum snelheid van 140 km/h; hij kreeg in 1983 in het Reichsbahn-Ausbesserungswerk (RAW) Dessau nieuwe draaistellen met gewijzigde overbrengverhoudingen. De maximum snelheid werd daardoor tot 120 km/h teruggebracht en de machine kreeg de aanduiding 243 001-5. Tussen 1984 en 1990 werden 646 serielokomotieven van de serie 243 in verschillende series gefabriceerd. Voor een deel zijn de 3540 kW sterke loks met meervoudige regeling uitgevoerd; vanaf 243 299-0 kreeg de dakpartij boven de front-ramen een beter gestroomlijnde vorm.

De tot de DR behorende machines zijn gedeeltelijk als leenloks op het net van de Deutsche Bundesbahn (DB) ingezet; voor het S-Bahn-verkeer zijn er enkele technisch en optisch aangepaste loks aanwezig. Sinds januari 1992 worden de machines volgens het gemeenschappelijke nummerschema van DR en DB als serie 143 aangeduid. In 1990 ontstonden er vier voorserieloks voor de serie BR 212 die voor het sneltreinverkeer bestemd waren en 160 km/h snel waren. In 1991 werden 35 seriemachines aan de DR afgeleverd. Als voorschot op het gemeenschappelijke nummerschema kregen ze de aanduiding BR 112.

### **Informaciones sobre el modelo real**

La creciente electrificación de la red de ferrocarriles de la Deutsche Reichsbahn (DR) motivó la necesidad de adquirir nuevas locomotoras eléctricas a principios de los años 80. En la Feria de Primavera de 1982 en Leipzig se presentó la locomotora 212 001-2 fabricada por el Kombinat VEB (LEW) "Hans Beimler".

La locomotora estaba prevista para una velocidad máxima de 140 km/h; en los talleres Ferroviarios (RAW) de Dessau se le colocaron en 1983 nuevos bogies con transmisiones de marcha modificados. La velocidad máxima se redujo de esta manera a 120 km/h; la locomotora pasó a tener la denominación 243 001-5. Entre 1984 y 1990 se fabricaron 646 locomotoras en serie de la (BR) 243 en varias tandas. Parcialmente estas locomotoras de 3.540 kW de potencia están equipadas con multi-mando; a partir de la locomotora 243 299-0 se modificó la parte frontal del techo mejorando sus valores aerodinámicos. Estas locomotoras que pertenecen a la DR también circulan prestadas en la red de la DB; para el servicio de S-Bahn (metropolitano) existen algunos ejemplares con los cambios técnicos y ópticos correspondientes. Desde enero de 1992 estas máquinas llevan la denominación BR 143 siguiendo el plan de numeración común entre DR y DB.

En 1990 se fabricaron cuatro locomotoras en una preserie de las BR 212 aptas para una velocidad de 160 km/h para el tráfico de trenes exprés. En 1991 se entregaron 35 máquinas ya de serie a la DR. Adelantándose al plan de series común recibieron la denominación BR 112.

### **Informazioni sul prototipo**

Il proseguimento dell'elettrificazione presso la Ferrovia Tedesca del Reich (DR) verso il principio degli anni Ottanta ha reso necessaria l'acquisizione di nuove locomotive elettriche. Alla Fiera primaverile di Lipsia del 1982 venne presentata la locomotiva prototipo 212 001-2, costruita dal consorzio di proprietà popolare Officine Elettrotecniche per Costruzione di Locomotive (LEW) "Hans Beimler". Tale macchina era predisposta per una velocità massima di 140 chilometri all'ora; nel 1983 presso l'Officina Riparazioni della Ferrovia del Reich (RAW) di Dessau essa ricevette nuovi carrelli con rapporto di trasmissione modificato. La velocità massima venne in tal modo ridotta a 120 km/h e la macchina ricevette la classificazione 243 001-5. Tra il 1984 ed il 1990 vennero costruite 646 locomotive di serie del Gruppo (BR) 243, in diverse serie costruttive. Tali locomotive, della potenza di 3.540 kW, sono in parte equipaggiate per il comando multiplo: a partire dalla 243 299-0 la sezione del tetto sovrastante i finestrini frontali venne modellata in modo più aerodinamico. Le macchine, che appartengono alla DR, svolgono in parte servizio come locomotive a noleggio anche sulla rete della Ferrovia Federale Tedesca (DB); per il traffico della Ferrovia Suburbana vi sono alcune locomotive adeguatamente equipaggiate sotto l'aspetto tecnico e stilistico. Dal gennaio 1992 tali macchine vengono contrassegnate come Gruppo 143, in base allo schema di classificazione comune alla DR e alla DB.

Nel 1990 si ebbero quattro locomotive pre-serie del Gruppo 212 per i servizi rapidi, dalla velocità di 160 km/h. Nel 1991 sono state consegnate alla DB 35 macchine di serie. In previsione dello schema di numerazione unificato esse hanno ricevuto la classificazione di Gruppo 112.

## Veiligheidsvoorschriften

- De loc mag alleen met een daarvoor bestemd bedrijfssysteem gebruikt worden.
- De loc mag niet vanuit meer dan een stroomvoorziening gelijktijdig gevoed worden.
- Analooq max. 14 Volt~, digitaal max. 19 Volt~.
- Lees ook aandachtig de veiligheidsvoorschriften in de gebruiksaanwijzing van uw bedrijfssysteem.
- Voor het conventionele bedrijf met de loc dient de aansluitrail te worden ontstoort. Hiervoor dient men de ontstoor-set 14972 te gebruiken. Voor het digitale bedrijf is deze ontstoor-set niet geschikt.
- Stel het model niet bloot aan in directe zonnestraling, sterke temperatuurwisselingen of hoge luchtvochtigheid.
- De gebruikte aansluitkabel mag maximaal 2 meter lang zijn.
- **OPGEPAST!** Functionele scherpe kanten en punten.
- Ingebouwde LED's komen overeen met de laserklasse 1 volgens de norm EN 60825-1.

## Belangrijke aanwijzing

- De gebruiksaanwijzing en de verpakking zijn een bestanddeel van het product en dienen derhalve bewaard en meegeleverd te worden bij het doorgeven van het product.
- Voor reparaties en onderdelen kunt zich tot Uw Trix handelaar wenden.
- Vrijwaring en garantie overeenkomstig het bijgevoegde garantiebewijs.
- Afdanken: [www.maerklin.com/en/imprint.html](http://www.maerklin.com/en/imprint.html)

## Funcnies

- Ingebouwde elektronica naar keuze toepasbaar met conventionele gelijkstroomregelaar (max.  $\pm 14$  volt), Trix Systems, mfx of digitaalsystemen volgens NMRA-norm.
- Drie-lichts frontsein voor, twee rode sluitseinen achter, wisselend met de rijrichting.
- Automatische systeemherkenning tussen digitaal- en analoogbedrijf.
- Automatische systeemherkenning tussen de digitale systemen met prioriteit op mfx.

### **Aanwijzingen voor digitale besturing**

- Opmerking: let er op dat niet alle functies in alle digitaal-protocollen mogelijk zijn. Onder mfx of DCC kunnen enkele instellingen, welke in analoogbedrijf werkzaam moeten zijn, ingesteld worden.

### **Informatie over bedrijf onder mfx**

- Onder mfx is geen adres nodig, elke decoder krijgt een unieke ID (UID).
- De decoder meldt zich automatisch aan een Central Station of Mobile Station aan met zijn UID en zijn naam.
- Naam af fabriek: **143 007-3 DB AG**
- De instellingen van de decoder kunnen worden geprogrammeerd via de grafische interface van het Central Station of gedeeltelijk ook met het Mobile Station.

### **Informatie over remtrajecten (CV 27 en CV 234 / 235)**

- Dioderemmen/ABC remmen: CV27=1/2/3  
(1 = normale richting, 2 = inverse richting, 3 = geen doorrijden mogelijk).  
Voordeel CV50 bit1 op 0 zetten (DC rijden uit).  
Met CV234 kan de diodedrempel worden ingesteld. Bij waarde 0 is remmen niet mogelijk.  
Bij te hoge waarde herkenning ABC onwaarschijnlijk (standaardbereik 30-40).
- DC remmen: CV27=16/32/48  
(16 = normale richting, 32 = inverse richting, 48 = geen doorrijden mogelijk).  
CV50 wordt bit 1 automatisch op 0 gezet (DC rijden uit), wanneer DC remmen actief is.
- Voor tweedelig remtraject extra CV235 > 0  
(CV235 bevat de rijfase die wordt aangenomen in een remtraject)

### **Algemene aanwijzing voor het vermijden van elektromagnetische storingen:**

Om een betrouwbaar bedrijf te garanderen is een permanent, vlekkeloos wielas - rail contact van het voertuig noodzakelijk. Voer geen wijzigingen uit aan de stroomvoerende delen.

Schakelbare functies			DC	imfx	DCC
Frontsein rijrichtingafhankelijk	F0		■	■	■
Geluid: signaalhoorn lang	F1				
Geluid: bedrijfsgeluiden <sup>1</sup>	F2				
Cabineverlichting	F3				
Directe aansturing optrek- afrem vertraging (ABV)	F4				
Geluid: piepende remmen uit	F5				
Frontsein cabine 2 uit <sup>2</sup>	F6				
Geluid: stationsomroep	F7				
Frontsein cabine 1 uit <sup>2</sup>	F8				
Geluid: omroepbericht + deuren sluiten	F9				
Geluid: conducteurfluit	F10				
Geluid: compressor	F11				
Geluid: ventilator	F12				
Geluid: perslucht afblazen	F13				
Geluid: rangeerfluit	F14				
Geluid langzaam zachter/harder	F15				
Geluid: zandstrooier	F16				

Schakelbare functies			DC	imfx	DCC
Geluid: deuren sluiten	F17			■	■
Geluid: stationsomroep	F18				
Geluid: stationsomroep	F19				
Geluid: Treinmededeling	F20				
Geluid: Treinmededeling	F21				
Geluid: Treinmededeling	F22				
Geluid: Treinmededeling	F23				
Geluid: Treinmededeling	F24				
Geluid: Treinmededeling	F25				
Geluid: Treinmededeling	F26				
Geluid: raillassen	F27				
Geluid: aankoppelen	F28			■	■
Topsein, wit zonder rood	F29				

<sup>1</sup> met toevalsgeluiden

<sup>2</sup> alleen in combinatie met Frontsein,

Tezamen geschakeld: Rangeerlicht dubbel A



<b>CV</b>	<b>Betekenis</b>	<b>Waarde DCC</b>	<b>Af fabriek</b>
1	adres	1 – 127	3
2	Minimalgeschwindigkeit	0 – 255	5
3	optrekvertraging	0 – 71	5
4	afremvertraging	0 – 71	5
5	maximumsnelheid	0 – 255	186
8	Reset	8	131
17	uitgebreid adres (bovenste gedeelte) (CV 29, Bit 5=1)	192 – 231	192
18	uitgebreid adres (onderste gedeelte) (CV 29, Bit 5=1)	0 – 255	128
19	Adres voor tractie (0 = inactief, Waarde + 128 = omgekeerde richting)	0 – 255	0
21	Tractie-modus ; bit 0 - 7 $\Delta$ F1 - F8	0 – 255	0
22	Tractie-modus ; bit 0 - 1 $\Delta$ FLf - FLr, bit 2 - 5 $\Delta$ F9 - F12	0 – 255	0
27	(Remmodus) Bit 0: ABC-remmen. U-rechts > U-links; Dioderemmen normaal Bit 1: ABC-remmen. U-links > U-rechts; Dioderemmen geïnverteerd Bit 4: DC, normaal remmen (polariteit tegen rijrichting in) Bit 5: DC, invers remmen	0 / 1 0 / 2 0 / 16 0 / 32	0
29	Bit 0: ompoling rijrichting Bit 1: aantal rijstappen 14 – 28/126 Bit 2: analoogbedrijf aan/uit Bit 5: adresbereik 7 Bit / 14 Bit	0 / 1 0 / 2 0 / 4 0 / 32	22
50	(Formaten) Bit 1: analoog DC uit/aan Bit 3: mfx uit/aan	0 / 2 0 / 8	10
63	Volume	0 – 255	255
164	piepende remmen, Duur	0 – 255	12
234	ABC-remgrens	0 – 255	30
235	Remrijfase	0 – 255	0

## Aviso de seguridad

- La locomotora solamente debe funcionar en el sistema que le corresponda.
- La alimentación de la locomotora deberá realizarse desde una sola fuente de suministro.
- Observe bajo todos los conceptos, las medidas de seguridad indicadas en las instrucciones de su sistema de funcionamiento.
- Analógico 14 voltios=, digital 19 voltios~.
- Para el funcionamiento convencional de la locomotora, deben eliminarse las corrientes parasitarias de la vía de conexión. Para tal fin se debe utilizar el set antiparasitario 14972. Para funcionamiento en modo digital, el set antiparasitario no es adecuado.
- No exponer el modelo en miniatura a la radiación solar directa, a oscilaciones fuertes de temperatura o a una humedad del aire elevada.
- El cable de conexión a la vía utilizado debe tener una longitud máxima de 2 metros.
- **¡ATENCIÓN!** Esquinas y puntas afiladas condicionadas a la función.
- Los LEDs incorporados corresponden a la clase de láser 1 según la norma europea EN 60825-1.

## Notas importantes

- Las instrucciones de empleo y el embalaje forman parte íntegra del producto y, por este motivo, deben guardarse y entregarse junto con el producto en el caso de venderlo o transmitirlo a otro.
- En caso de precisar una reparación o piezas de recambio, rogamos ponerse en contacto con su distribuidor Trix.
- Responsabilidad y garantía conforme al documento de garantía que se adjunta.
- Eliminación: [www.maerklin.com/en/imprint.html](http://www.maerklin.com/en/imprint.html)

## Funciones

- Electrónica integrada para funcionamiento opcional con el aparato de conducción de corriente continua convencional (máx.  $\pm 14$  voltios), Trix Systems, mfx o sistemas digitales según norma NMRA.
- Señal de cabeza de tres luces en cabeza, dos luces de cola rojas detrás, con alternancia en función del sentido de la marcha.
- Reconocimiento automático del sistema entre funcionamiento digital y analógico.
- Identificación automática del sistema entre los sistemas digitales con prioridad a mfx.

### **Indicaciones para el funcionamiento digital**

- Nota: Tenga presente que no son posibles todas las funciones en todos los protocolos digitales. En mfx y DCC pueden configurarse algunos parámetros de funciones que deben tener efecto en el modo analógico.

### **Indicaciones sobre el funcionamiento en mfx**

- En mfx no se requiere ninguna dirección, ya que cada decoder recibe un código único e inequívoco (UID).
- El decoder inicia automáticamente sesión en una Central Station o Mobile Station con su UID y su nombre.
- Nombre de fábrica: **143 007-3 DB AG**
- Los parámetros de configuración del decoder se pueden programar mediante la interfaz gráfica de la Central Station o bien, en parte, también con la Mobile Station.

### **Notas sobre los tramos de frenado (CV 27 y CV 234 / 235)**

- Frenado con diodos / frenado ABC: CV27=1/2/3 (1 = dirección normal, 2 = dirección invertida, 3 = imposible el paso).  
Resulta ventajoso configurar a 0 la CV50, bit 1 (los DC se extraen).  
Con la CV234 se puede configurar el umbral de los diodos. Con un valor 0 no es posible el frenado.  
Si esta variable se configura a un valor demasiado alto, es poco probable que se detecte el frenado ABC (rango estándar 30-40).
- Frenado DC: CV27=16/32/48 (16 = dirección normal, 32 = dirección invertida, 48 = no es posible el paso).  
En la CV50, el bit 1 se configura automáticamente a 0 (los DC se extraen) si está activado el frenado DC.

- Para el tramo de frenado de dos secciones, se requiere además CV235 > 0 (CV235 contiene el nivel de marcha (velocidad) que se acepta en un tramo de frenado)

### **Consejo general para evitar las interferencias electromagnéticas:**

Para garantizar un funcionamiento según las previsiones se requiere un contacto rueda-carril de los vehículos permanente sin anomalías. No realice ninguna modificación en piezas conductoras de la corriente.

Funciones conmutables		DC	mfX	DCC
Señal de cabeza en función del sentido de la marcha	F0	■	■	■
Ruido: Bocina larga	F1			
Ruido: Ruido de explotación <sup>1</sup>	F2			
Alumbrado interior de la cabina	F3			
Control directo (ABV)	F4			
Ruido: Desconectar chirrido de los frenos	F5			
Señal de cabeza cabina de conducción 2 apagada <sup>2</sup>	F6			
Ruido: Locución hablada en estaciones	F7			
Señal de cabeza cabina de conducción 1 apagada <sup>2</sup>	F8			
Ruido: Locución y cerrar puertas	F9			
Ruido: Silbato de Revisor	F10			
Ruido: Compresor	F11			
Ruido: Ventilador	F12			
Ruido: Purgar aire comprimido	F13			
Ruido: Silbato de maniobras	F14			
Suprimir/activar sonido	F15			
Ruido: Arenado	F16			

Funciones conmutables		DC	mfX	DCC
Ruido: Cerrar puertas	F17		■	■
Ruido: Locución hablada en estaciones	F18			
Ruido: Locución hablada en estaciones	F19			
Ruido: Locución de tren	F20			
Ruido: Locución de tren	F21			
Ruido: Locución de tren	F22			
Ruido: Locución de tren	F23			
Ruido: Locución de tren	F24			
Ruido: Locución de tren	F25			
Ruido: Locución de tren	F26			
Ruido: Juntas de carriles	F27			
Ruido: Enganche de coches/vagones	F28		■	■
Señal de cabeza, blanca sin rojo	F29			

<sup>1</sup> con ruidos aleatorios

<sup>2</sup> Sólo junto con Señal de cabeza, interconectados: Luz de maniobra Doble A

<b>CV</b>	<b>Significado</b>	<b>Valor DCC</b>	<b>Preselección</b>
1	Códigos	1 – 127	3
2	Velocidad mínima	0 – 255	5
3	Arranque progresivo	0 – 71	5
4	Frenado progresivo	0 – 71	5
5	Velocidad máxima	0 – 255	186
8	Reset	8	131
17	Dirección ampliada (parte superior) (CV 29, bit 5=1)	192 – 231	192
18	Dirección ampliada (parte inferior) (CV 29, bit 5=1)	0 – 255	128
19	Dirección de tracción (0 = inactiva, valor + 128 = sentido de marcha inverso)	0 – 255	0
21	Modo de tracción; bit 0 – 7 $\Delta$ F1 – F8	0 – 255	0
22	Modo de tracción; bit 0 – 1 $\Delta$ FLf – FLr, Bit 2 – 5 $\Delta$ F9 – F12	0 – 255	0
27	(Modo frenado) Bit 0: Frenado ABC: U-derecha > U-izquierda; Frenado de diodos normal Bit 1: Frenado ABC: U-izquierda > U-derecha; Frenado de diodos invertido Bit 4: Corriente continua (DC), frenado normal (polaridad en contra del sentido de marcha) Bit 5: Corriente continua (DC), frenado inverso	0 / 1 0 / 2 0 / 16 0 / 32	0
29	Bit 0: Cambio de sentido de marcha Bit 1: Número de niveles de marcha 14 – 28/126 Bit 2: Modo analógico activar/desactivar Bit 5: Alcance de direcciones 7 bits / 14 bits	0 / 1 0 / 2 0 / 4 0 / 32	22
50	(Formatos) Bit 1: Desactivar/activar DC analógico Bit 3: desactivar/activar mfx	0 / 2 0 / 8	10
63	Volumen	0 – 255	255
164	Chirrido de los frenos, Duración	0 – 255	12
234	Umbral de frenado ABC	0 – 255	30
235	Nivel de marcha en frenado	0 – 255	0

### Avvertenze per la sicurezza

- Tale locomotiva deve venire impiegata soltanto con un sistema di esercizio prestabilito a questo scopo.
- La locomotiva non deve venire alimentata nello stesso tempo con più di una sorgente di potenza.
- Vogliate prestare assolutamente attenzione alle avvertenze di sicurezza nelle istruzioni di impiego per il Vostro sistema di funzionamento.
- Analogica 14 Volt~, digitale 19 Volt~.
- Per l'esercizio tradizionale della locomotiva il binario di alimentazione deve venire liberato dai disturbi. A tale scopo si deve impiegare il corredo anti-disturbi 14972. Per il funzionamento Digital tale corredo anti-disturbi non è adatto.
- Non esponete tale modello ad alcun irraggiamento solare diretto, a forti escursioni di temperatura oppure a elevata umidità dell'aria.
- Il cavo di collegamento al binario impiegato deve essere lungo al massimo soltanto 2 metri.
- **AVVERTENZA!** Per motivi funzionali i bordi e le punte sono spigolosi.
- I LED incorporati corrispondono alla categoria di laser 1 secondo la Norma EN 60825-1.

### Avvertenze importanti

- Le istruzioni di impiego e l'imballaggio costituiscono un componente sostanziale del prodotto e devono pertanto venire conservati nonché consegnati insieme in caso di ulteriore cessione del prodotto.
- Per le riparazioni o le parti di ricambio, contrattare il rivenditore Trix.
- Prestazioni di garanzia e garanzia in conformità all'accluso certificato di garanzia.
- Smaltimento: [www.maerklin.com/en/imprint.html](http://www.maerklin.com/en/imprint.html)

### Funzioni

- Modulo elettronico incorporato per il funzionamento a scelta con un tradizionale regolatore di marcia a corrente continua (max.  $\pm 14$  Volt), Trix Systems, mfx oppure sistemi Digital secondo le norme NMRA.
- Segnale di testa anteriore a tre fanali, due fanali di coda rossi dietro, commutati secondo il senso di marcia.
- Riconoscimento automatico del sistema tra esercizio Digital ed analogico.
- Riconoscimento automatico del sistema tra i sistemi Digital con priorità allo mfx.

### **Istruzioni per la funzione digitale**

- Avvertenza: Prestate attenzione al fatto che non tutte le funzioni sono possibili in tutti i protocolli Digital. Sotto mfx e DCC possono venire eseguite alcune impostazioni di funzioni, le quali saranno efficaci nell'esercizio analogico.

### **Avvertenze per l'esercizio sotto mfx**

- Sotto mfx non è necessario alcun indirizzo, ciascun Decoder riceve un identificativo irripetibile ed univoco (UID).
- Il Decoder si registra automaticamente ad una Central Station oppure Mobile Station con il suo UID ed il suo nome.
- Nome di fabbrica: **143 007-3 DB AG**
- Le impostazioni del Decoder possono venire programmate tramite la superficie grafica della Central Station o risp. parzialmente anche con la Mobile Station.

### **Avvertenze sulle tratte di frenatura (CV 27 e CV 234 / 235)**

- Frenatura a diodi / Frenatura ABC: CV27=1/2/3 (1 = direzione normale, 2 = direzione invertita, 3 = nessuna possibilità di attraversamento).  
È conveniente disporre la CV50 Bit1 su 0 (marcia in DC disattivata).  
Con la CV234 può venire impostata la soglia dei diodi. In caso di valore 0 non è possibile alcuna frenatura.  
In caso di un valore troppo alto, riconoscimento ABC improbabile (campo normale 30-40).
- Frenatura in DC: CV27=16/32/48 (16 = direzione normale, 32 = direzione invertita, 48 = nessuna possibilità di attraversamento).  
Nella CV50 il Bit 1 viene automaticamente disposto su 0 (marcia in DC disattivata), quando è attiva la frenatura in DC.

- Per una tratta di frenatura in due parti, in aggiunta CV235 > 0 (CV235 contiene la gradazione di marcia che viene assunta in una tratta di frenatura)

### **Avvertenza generale per la prevenzione di disturbi elettromagnetici:**

Per garantire l'esercizio conforme alla destinazione è necessario un contatto ruota-rotaia dei rotabili permanente, esente da interruzioni. Non eseguite alcuna modificazione ai componenti conduttori di corrente.

Funzioni commutabili			DC	mfx	DCC
Segnale di testa dipendente dal senso di marcia	F0		■	■	■
Rumore: Tromba lunga	F1				
Rumore: rumori di esercizio <sup>1</sup>	F2				
Illuminazione della cabina	F3				
Comando diretto (ABV)	F4				
Rumore: stridore dei freni escluso	F5				
Segnale di testa cabina di guida 2 spento <sup>2</sup>	F6				
Rumore: annuncio di stazione	F7				
Segnale di testa cabina di guida 1 spento <sup>2</sup>	F8				
Rumore: annuncio + chiusura delle porte	F9				
Rumore: Fischio di capotreno	F10				
Rumore: Compressore	F11				
Rumore: Ventilatori	F12				
Rumore: scarico dell'aria compressa	F13				
Rumore: Fischio di manovra	F14				
Dissolvenza sonora uscente /entrante	F15				
Rumore: sabbiatura	F16				

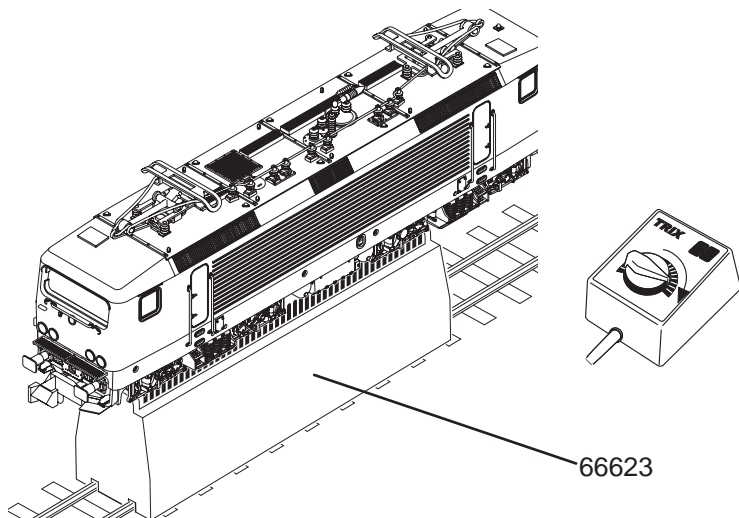
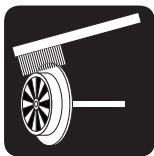
Funzioni commutabili			DC	mfx	DCC
Rumore: chiusura delle porte	F17			■	■
Rumore: annuncio di stazione	F18				
Rumore: annuncio di stazione	F19				
Rumore: Annuncio sul treno	F20				
Rumore: Annuncio sul treno	F21				
Rumore: Annuncio sul treno	F22				
Rumore: Annuncio sul treno	F23				
Rumore: Annuncio sul treno	F24				
Rumore: Annuncio sul treno	F25				
Rumore: Annuncio sul treno	F26				
Rumore: Giunzioni delle rotaie	F27				
Rumore: agganciamento	F28			■	■
Segnale di testa, bianco senza rosso	F29				

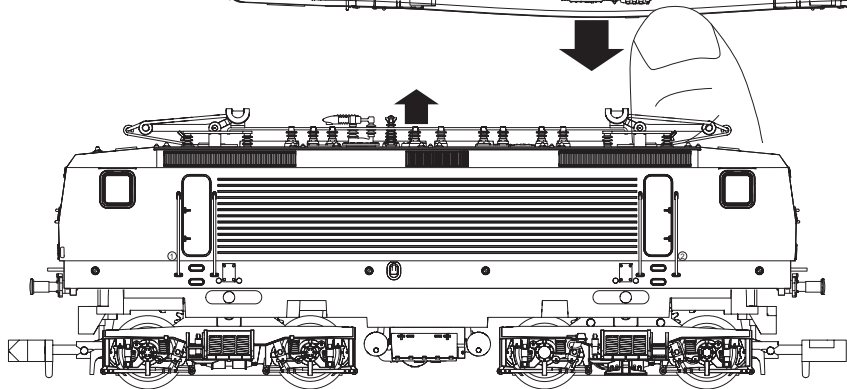
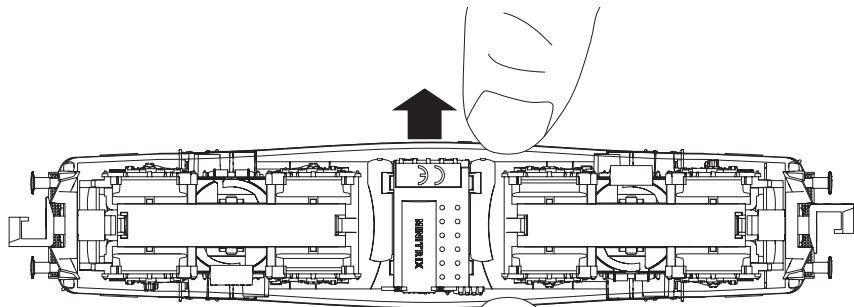
<sup>1</sup> con rumori casuali

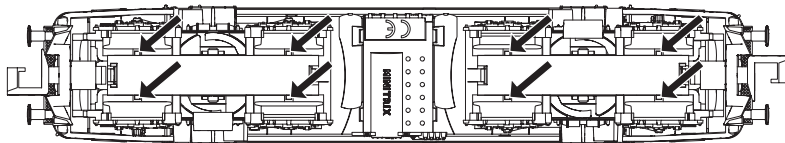
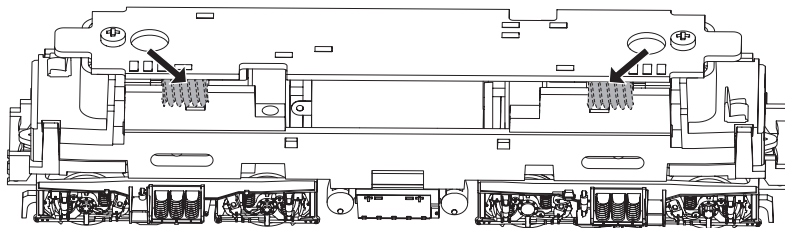
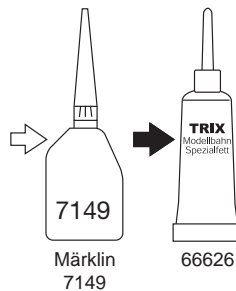
<sup>2</sup> soltanto in abbinamento con Segnale di testa,  
Commutati assieme: Fanale di manovra a doppia A

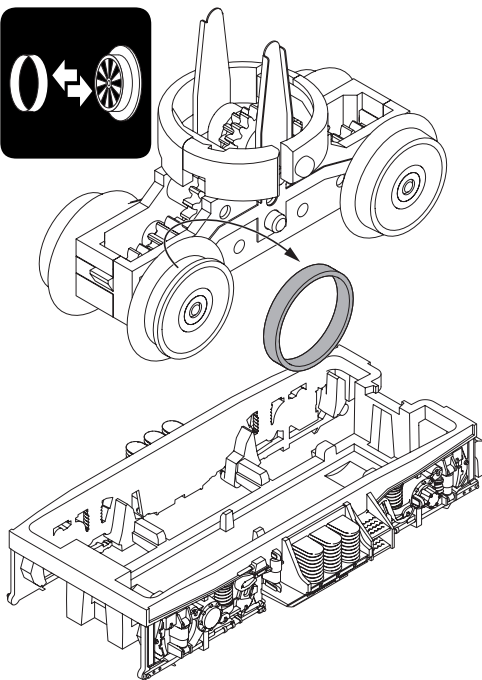
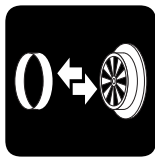
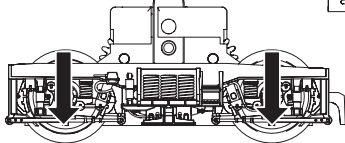
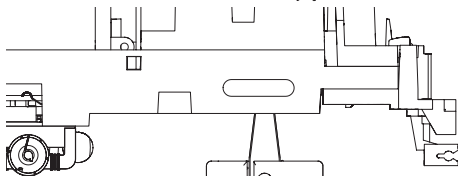
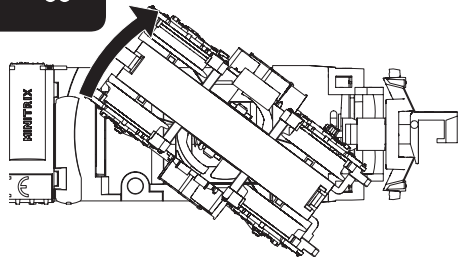


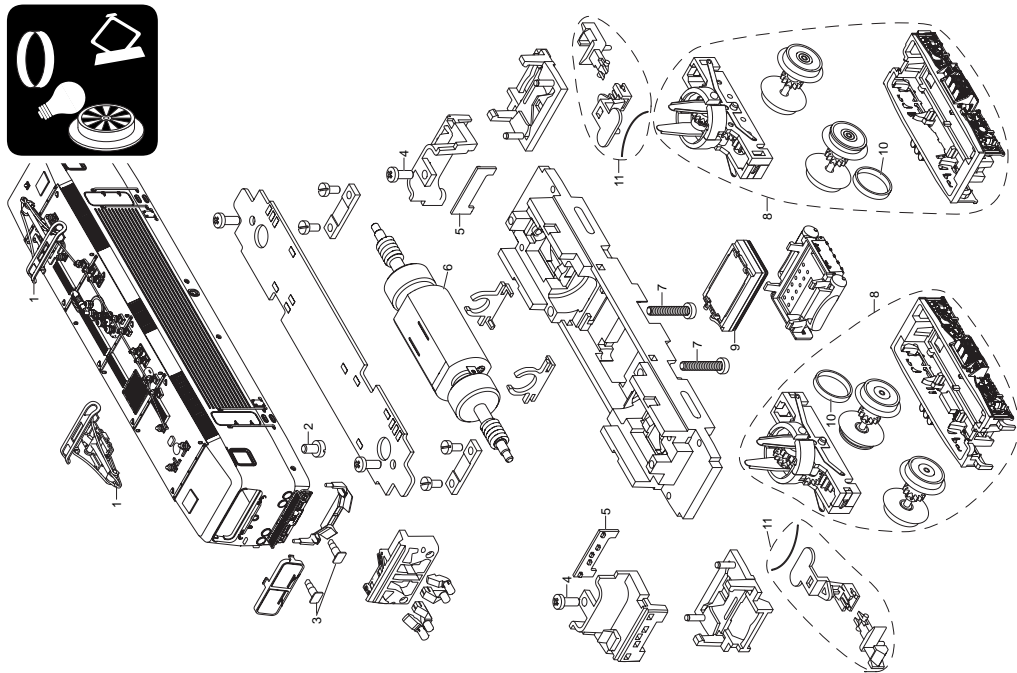
<b>CV</b>	<b>Bedeutung</b>	<b>Valore DCC</b>	<b>Di fabbrica</b>
1	Indirizzo	1 – 127	3
2	Velocità minima	0 – 255	5
3	Ritardo di avviamento	0 – 71	5
4	Ritardo di frenatura	0 – 71	5
5	Velocità massima	0 – 255	186
8	Ripristino	8	131
17	Indirizzo esteso (parte superiore) (CV 29, Bit 5=1)	192 – 231	192
18	Indirizzo esteso (parte inferiore) (CV 29, Bit 5=1)	0 – 255	128
19	Indirizzo trazione multipla (0 = inattiva, valore + 128 = senso di marcia inverso)	0 – 255	0
21	Modalità di trazione; Bit 0 – 7 $\Delta$ F1 – F8	0 – 255	0
22	Modalità di trazione; Bit 0 – 1 $\Delta$ FLf – FLr, Bit 2 – 5 $\Delta$ F9 – F12	0 – 255	0
27	(Modalità di frenatura) Bit 0: frenatura ABC. U-destra > U-sinistra; Frenatura a diodi normale Bit 1: frenatura ABC. U-sinistra > U-destra; Frenatura a diodi invertita Bit 4: DC, frenatura normale (Polarità in opposizione alla direzione di marcia) Bit 5: DC, frenatura inversa	0 / 1 0 / 2 0 / 16 0 / 32	0
29	Bit 0: Cambio polarità del senso di marcia Bit 1: Numero gradazioni di marcia 14 – 28/126 Bit 2: Operazione analogica attivi/spenti Bit 5: Estensione indirizzo 7 Bit / 14 Bit	0 / 1 0 / 2 0 / 4 0 / 32	22
50	(Formati) Bit 1: DC analogico spento/attivo Bit 3: mfx spento/attivo	0 / 2 0 / 8	10
63	Volume	0 – 255	255
164	stridore dei freni, Durata	0 – 255	12
234	Soglia di frenatura ABC	0 – 255	30
235	Gradazioni di frenatura	0 – 255	0











1	Stromabnehmer	E366 838
2	Zylinderschraube	E19 8002 28
3	Puffer	E22 3369 00
4	Schraube	E19 8052 28
5	Beleuchtungsplatine	E366 506
6	Motor	E366 502
7	Schraube	E317 944
8	Drehgestell	E366 852
9	Lautsprecher	E380 599
10	Haftreifen	E12 2258 00
11	Kupplung	E238 674
	Kupplungshaken & Bremsschlauch	E180 834
	Schneepflug	E366 839

Enkele delen worden alleen kleurloos of in een andere kleur aangeboden. Delen die niet in de in de lijst voorkomen, kunnen alleen via een reparatie in het Märklin-service-centrum hersteld/vervangen worden. Details in de tekening kunnen afwijken van het model. Details in de tekening kunnen afwijken van het model.

Algunas piezas están disponibles sólo sin o con otro color. Las piezas que no figuran aquí pueden repararse únicamente en el marco de una reparación en el servicio de reparación de Märklin. Los detalles mostrados pueden presentar discrepancias respecto al modelo en miniatura.

Los detalles mostrados pueden presentar discrepancias respecto al modelo en miniatura.

Alcuni elementi vengono proposti solo senza o con differente colorazione. I pezzi che non sono qui specificati possono venire riparati soltanto nel quadro di una riparazione presso il Servizio Riparazioni Märklin. I dettagli della raffigurazione possono differire dal modello.

I dettagli della raffigurazione possono differire dal modello.



Points de collecte sur [www.quefairedemesdechets.fr](http://www.quefairedemesdechets.fr)



Gebr. Märklin & Cie. GmbH  
Stuttgarter Straße 55 - 57  
73033 Göppingen  
Germany  
[www.trix.de](http://www.trix.de)

[www.maerklin.com/en/imprint.html](http://www.maerklin.com/en/imprint.html)

367673/0723/Sm1CI  
Änderungen vorbehalten  
© Gebr. Märklin & Cie. GmbH