

# 1. WELTGRÖSSTE KUCKUCKSUHR



1ST LARGEST CUCKOO CLOCK IN THE WORLD

1ÈRE HORLOGE À COUCOU LA PLUS GROSSE DU MONDE

1E'S WERELDS GROOTSTE KOEKOESKLOK

Art. Nr. 191783

**D**

Machen Sie sich bitte vor Beginn des Bastelns mit dem Bausatzinhalt und der Anleitung vertraut und prüfen Sie die Vollständigkeit. Im Reklamationsfall gilt die gesetzliche Gewährleistungspflicht. Sollte ein Teil fehlen, übersenden Sie bitte den Teilwunsch und den Kaufbeleg an: Gebr. FALLER GmbH, Kundendienst, Kreuzstraße 9, D-78148 Gütenbach, kundendienst@faller.de. Sollten Sie einmal weitere Ersatzteile benötigen, senden wir Ihnen den benötigten Spritzling, bei Verfügbarkeit, gerne kostenpflichtig zu. Bitte beachten Sie, dass produktionsbedingt Einzelteile übrig bleiben können.

**GB**

Before building your model, please familiarize yourself with the contents of the kit and the instructions for use, also checking whether the set of parts is complete. In case of any complaint, the legal guarantee obligation shall apply. Should a part be missing, please send the designation of the part required and the receipt documenting your purchase to: Gebr. FALLER GmbH, Kundendienst, Kreuzstraße 9, D-78148 Gütenbach, kundendienst@faller.de.

Should you require further spare parts one day, we shall be pleased to send you, with costs, the required sprue, if it is available. Please note that, on grounds of the production process, some single injection molded parts may be superfluous.

**F**

Avant de commencer votre modèle, veuillez vous familiariser avec le contenu du kit et la notice d'emploi, et contrôlez que le lot de pièces est complet. En cas de réclamation, il s'appliquera l'obligation de garantie légale. Au cas où une pièce manquerait, veuillez envoyer la désignation de la pièce souhaitée et le bon d'achat à: Gebr. FALLER GmbH, Kundendienst, Kreuzstraße 9, D-78148 Gütenbach, kundendienst@faller.de. Au cas où vous auriez besoin un jour d'autres pièces détachées, nous vous enverrons volontiers la grappe requise, si elle est disponible, contre paiement.

Veuillez noter que, pour des raisons de production, il se peut que des pièces détachées soient superflues.

**NL**

Maak uzelf vóór het bouwen vertrouwd met de inhoud van het bouwpakket en met de handleiding en controleer de volledigheid.

In geval van reclamatie geldt de wettelijke garantieverplichting. Mocht er een onderdeel ontbreken, stuur het verzoek om het gewenste onderdeel en het aankoopbewijs dan naar: Gebr. FALLER GmbH, klantenservice, Kreuzstraße 9, D-78148 Gütenbach, kundendienst@faller.de.

Als u ooit meer reserveonderdelen nodig hebt, sturen wij het benodigde gietstuk, indien beschikbaar, graag tegen betaling naar u op. Let op: om productieredenen kunnen losse onderdelen overblijven.

Für den Zusammenbau des Modells empfehlen wir folgende FALLER-Artikel (sind nicht im Bausatz enthalten):

For the assembly of the kit we recommend following FALLER products (not included in the kit):

Pour l'assemblage du modèle, nous vous recommandons les articles FALLER suivants (non inclus dans le kit):

Om dit model te bouwen adviseren wij de volgende FALLER producten (maken geen deel uit van deze bouwset):

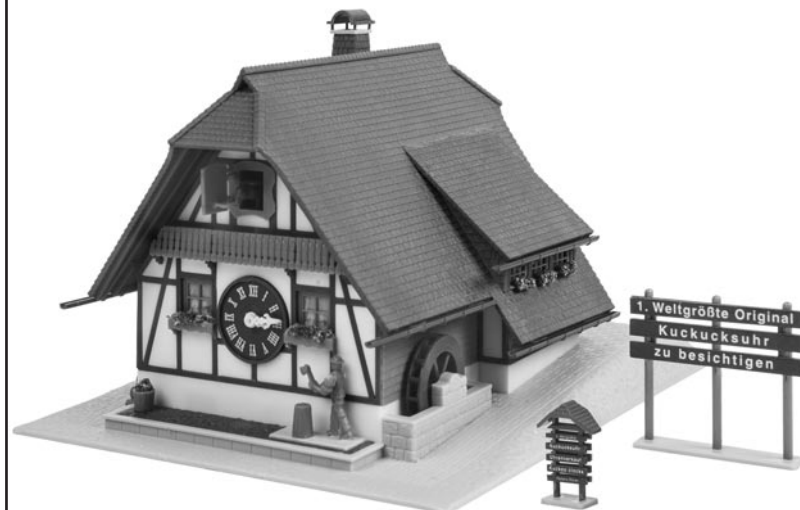
Art. Nr. 170490 | 170492 | 170494  
FALLER SUPER-EXPERT | EXPERT | LASERCUT



Art. Nr. 170688  
SPEZIAL-SEITENSCHNEIDER



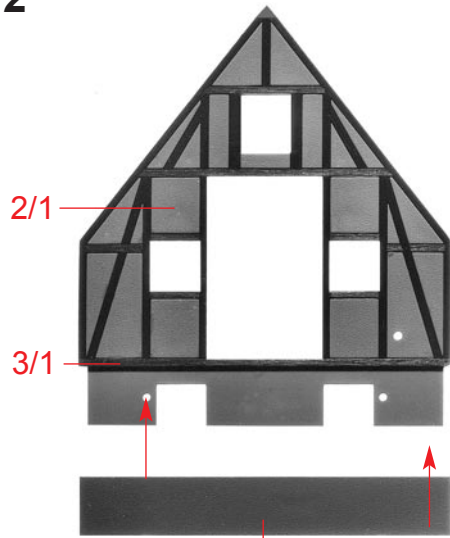
Art. Nr. 170687  
FALLER-BASTELMESSER



<b>Inhalt</b>	Spritzlinge	1	1 x	4 AB	1 x	7	1 x
<b>Contents</b>	Sprues	2 AB	1 x	5	1 x	9 A	1 x
<b>Contenu</b>	Moulages	3 AB	1 x	6	1 x		
<b>Inhoud</b>	Gietstukken						

Sa. Nr. 191 783 1

2



**A**

2/9

Deco 1

4/1

Deco 1

Fensterfolie  
Window foil  
Feuille transparent  
Vensterfolie

Fensterfolie  
Window foil  
Feuille transparent  
Vensterfolie

**A**

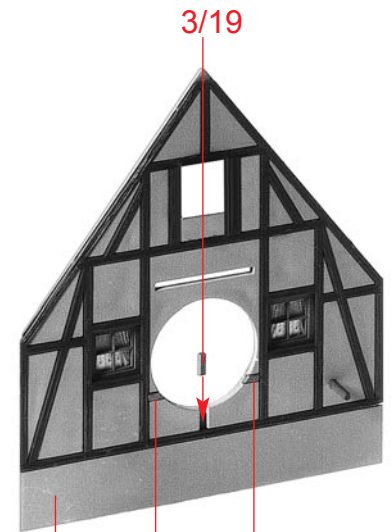
nicht kleben  
do not glue  
ne pas coller  
niet lijmen

Nur an dieser Stelle kleben.  
Only apply glue to this point.  
Coller exclusivement cet emplacement.  
Alleen op deze plaats lijmen.

**B**

6/3

7/5



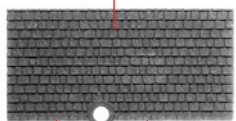
**C**

**B**

3/17

3/18

4/9



2/4

**D**

2/13

**Wichtig!**

Achten Sie auf leichten Lauf der Zahnräder!

**Important!**

Make sure that the gears run smoothly.

**Important!**

veiller à la souplesse des roues dentées.

**Belangrijk!**

let erop dat de tandwielen makkelijk draaien.

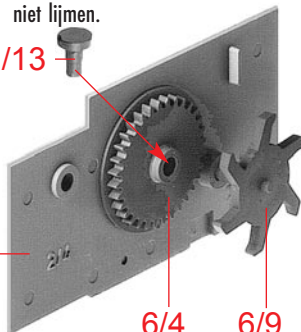
Alle Teile nur eindrücken, nicht kleben.

All parts just push in. Do not glue.

Toutes les pièces s'enfoncent simplement, ne pas coller.

Alle onderdelen gewoon inschuiven, niet lijmen.

6/13



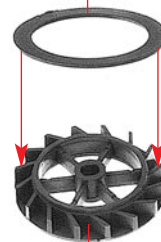
**D**

**E**

6/4

6/9

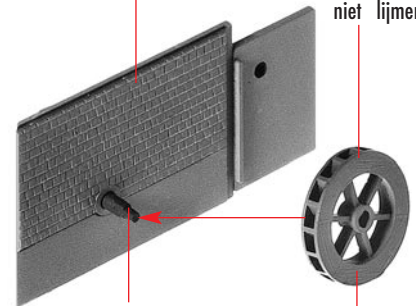
3/20



**F**

3/21

**E**



**G**

Zapfen leicht ölen  
Oil pin slightly  
Lubrifier pivot légèrement  
As licht olien

nicht kleben  
do not glue  
ne pas coller  
niet lijmen

**F**

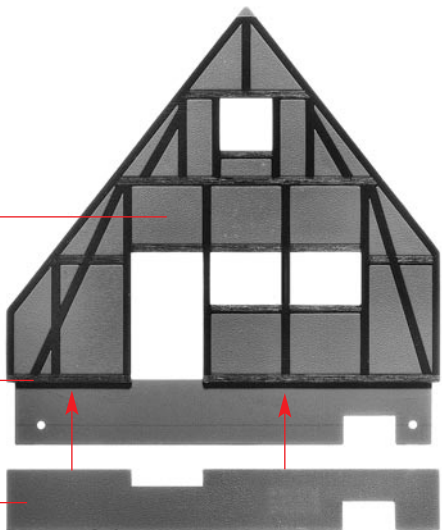


4

2/3

3/3

2/11



Fensterfolie  
Window foil  
Feuillet transparent  
Vensterfolie

4/1

4/2

Deco 1

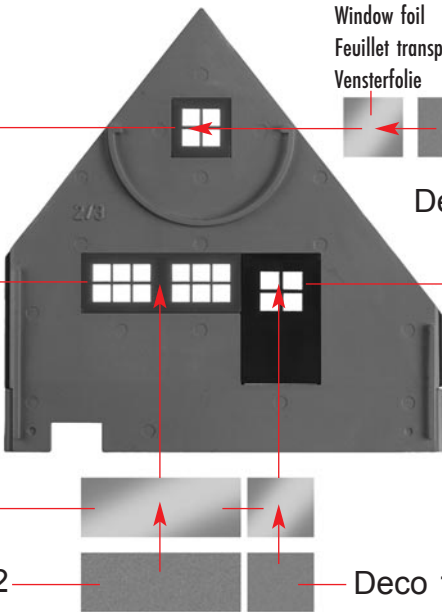
3/6

Fensterfolie  
Window foil  
Feuillet transparent  
Vensterfolie

**N**

Deco 2

Deco 14



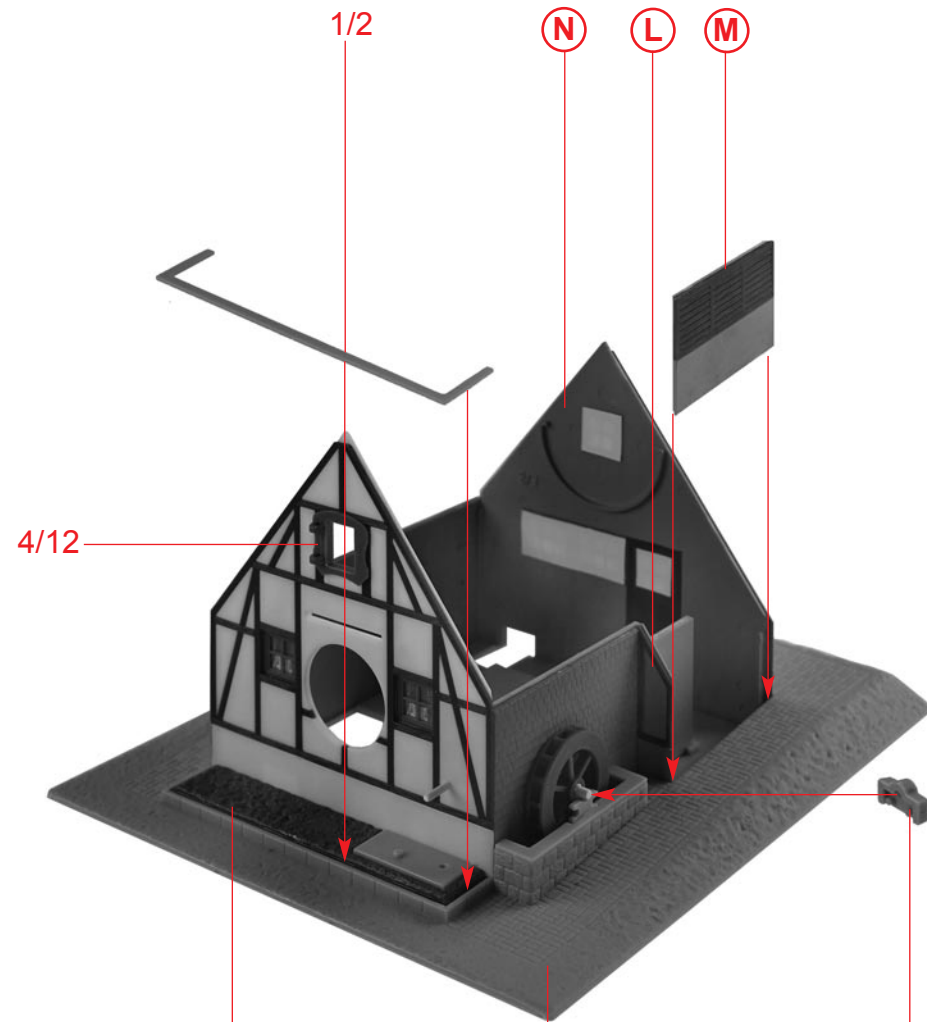
1/2

**N**

**L**

**M**

4/12



3/22

**K**

nicht kleben  
do not glue  
ne pas coller  
niet lijmen

1/7

**O**

Bedrucktes Zifferblatt (Inhalt Tüte) einkleben:

**Achtung:** Zeiger dürfen nicht streifen! **Wichtig:** Uhrzeit nur durch Drehen des Zeigerstellrades einstellen. Niemals an den Zeigern drehen!

Glue in imprinted dial (Contents bag):

**Caution:** Make sure that hands do not graze. **Important:** Set time only by turning the set-hands wheel. Never turn the hands!

Coller le cardan imprimé (Contenu sachet) :

**Attention :** les aiguilles ne doivent pas racler. **Important :** l'heure ne doit être ajustée qu' au moyen de la roue d'ajustage des aiguilles. Ne jamais tourner les aiguilles directement.

Bedrukte wijzerplaat (Inhoud zakje) opplakken:

**Let op:** wijzers mogen niet aanlopen. **Belangrijk:** be wijzers alleen verstellen met de wijzerstellknop. Draai de wijzers nooit met de hand!



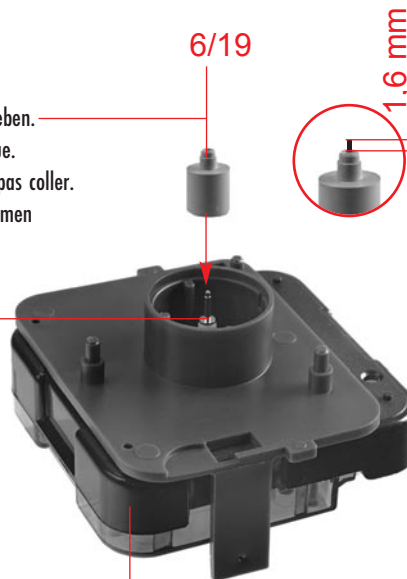
nicht kleben  
do not glue  
ne pas coller  
niet lijmen

7/9

P

Nur eindrücken, nicht kleben.  
Press in only. Do not glue.  
Seulement enfoncer, ne pas coller.  
Alleen indrukken, niet lijmen

Inhalt	Tüte
Contents	bag
Contenu	sachet
Inhoud	zakje



6/19

1,6 mm

P

Q

Nur eindrücken, nicht kleben.  
Press in only. Do not glue.  
Seulement enfoncer, ne pas coller.  
Alleen indrukken, niet lijmen

6/17



6/16

nicht kleben  
do not glue  
ne pas coller  
niet lijmen

R

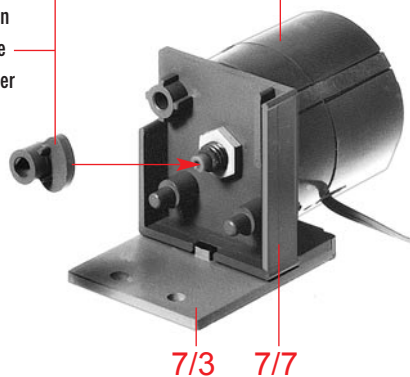
Inhalt	Tüte	Contents	bag
Contenu	sachet	Inhoud	zakje

**6**

nicht kleben  
do not glue  
ne pas coller  
niet lijmen

6/5

Art. Nr. 180629 Motor  
liegt nicht bei  
not included  
non jointe  
niet bijgevoegd



7/3 7/7

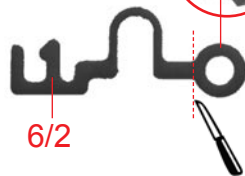
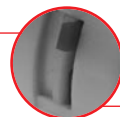
**S**

**Wichtig:**  
Umschalterstellung

**Important:**  
Changeover switch position

**Important :**  
Position du commutateur

**Belangrijk:**  
stand van schakelaar



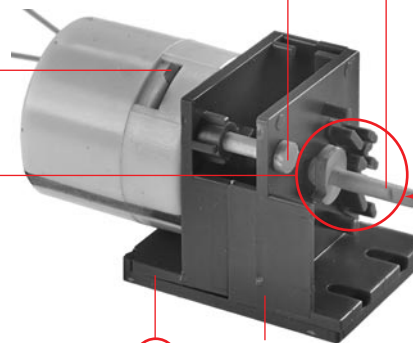
6/2

**T**

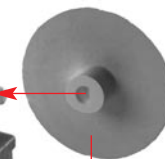
6/12

6/6

nicht kleben  
do not glue  
ne pas coller  
niet lijmen



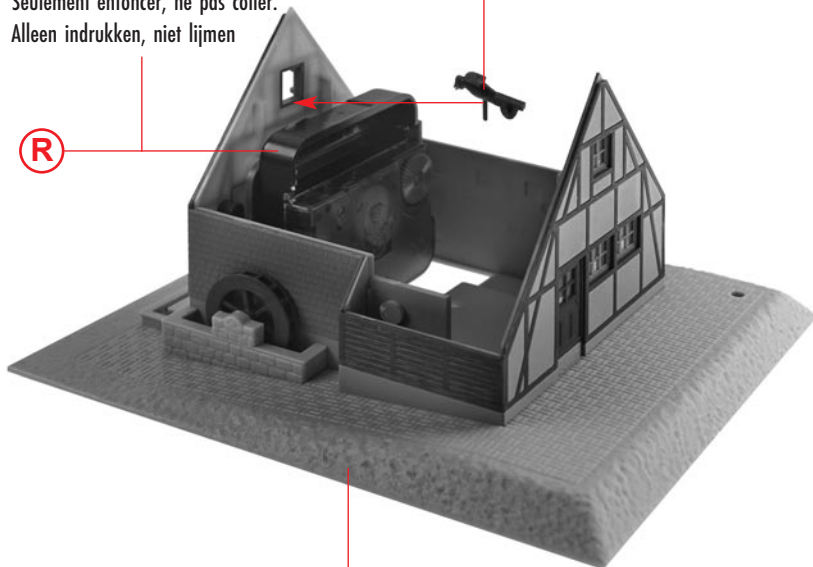
7/8 7/12

**S**

6/1

Nur eindrücken, nicht kleben.  
Press in only. Do not glue.  
Seulement enfoncer, ne pas coller.  
Alleen indrukken, niet lijmen

3/27

**R****O****U****T**

nicht kleben  
do not glue  
ne pas coller  
niet lijmen

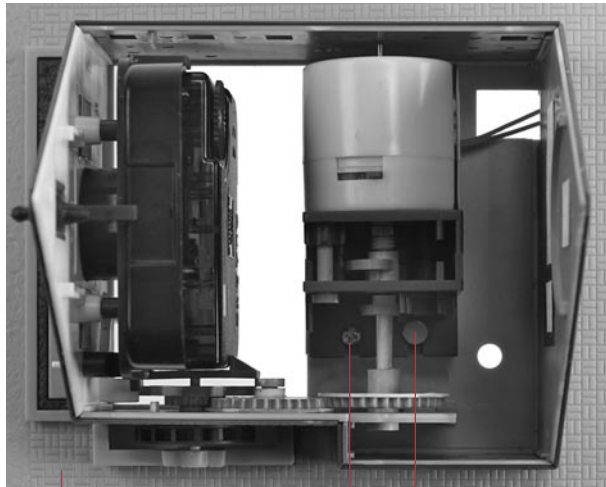
**V****U**

Achten Sie darauf, daß die beiden Zahnkränze ineinandergreifen. Befestigen Sie nun den Motorblock mit einer Kreuzschraube (liegt nicht bei) und dem Stift 6/14 am Bodenteil.

See to it that the two ring gears are in mesh with each other. You can now fit the motor block with the recessed-head screw (not included) and pin 6/14 to the bottom part.

Veiller à ce que les deux couronnes dentées engrènent. Fixer à présent le bloc moteur avec la vis à fentes croisées (non jointe) et la pointe 6/14 sur le fond.

Let erop dat beide tandwielen goed in elkaar grijpen. Bevestig nu motorblok met kruiskopschroef (niet bijgevoegd) en stift 6/14 op de bodemplaat.



liegt nicht bei  
not included  
non jointe  
niet bijgevoegd

6/14

Nur eindrücken, nicht kleben.  
Press in only. Do not glue.  
Seulement enfoncer, ne pas coller.  
Alleen indrukken, niet lijmen

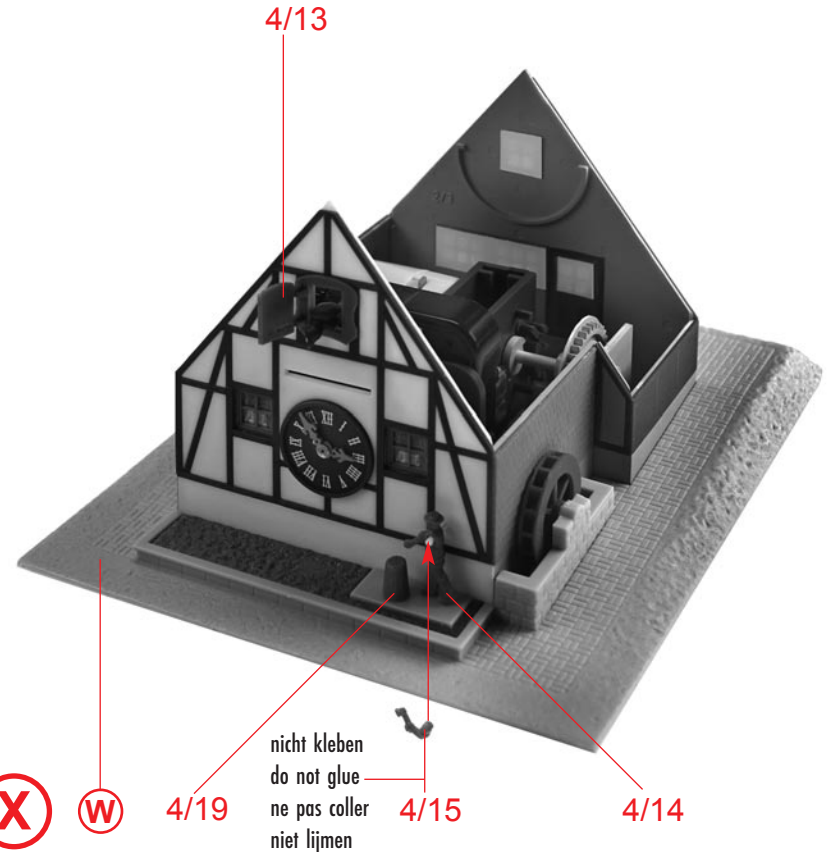


Montage der Holzhackerfigur: Den Holzhacker 4/14 in das Vierkantloch im Bodenteil einkleben. Den Holzhackerarm 4/15 vorsichtig auf die überstehende Welle aufdrücken.

Mounting the woodchopper figure: Glue the woodchopper 4/14 into the square hole in the bottom part. Cautiously press the arm 4/15 of the woodchopper onto the projecting shaft.

Montage de la figurine de bûcheron: Coller le bûcheron 4/14 dans le trou carré de la partie fond. Appuyer prudemment le bras du bûcheron sur l'arbre en saillie.

Montage van de houthakkerfiguur: De houthakker 4/14 in het vierkante gat van het bodemdeel lijmen. De arm van de houthakker 4/15 voorzichtig op de uitstekende as drukken.



4/13

4/19

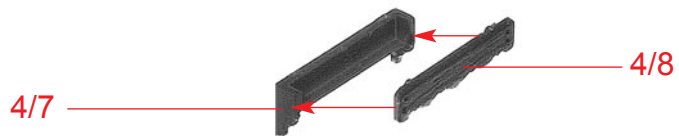
nicht kleben  
do not glue  
ne pas coller  
niet lijmen

4/15

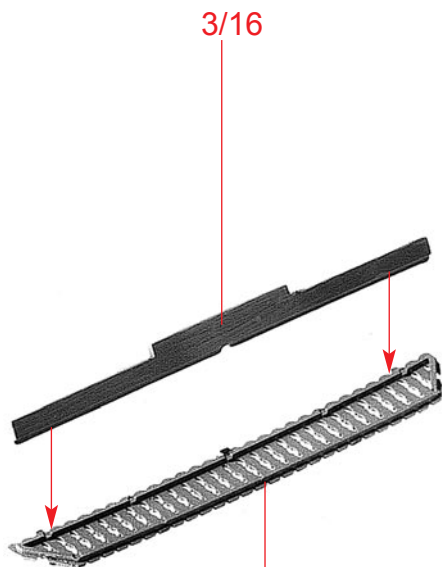
4/14



8

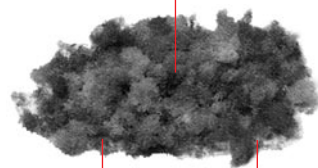


**(a)** 5 x



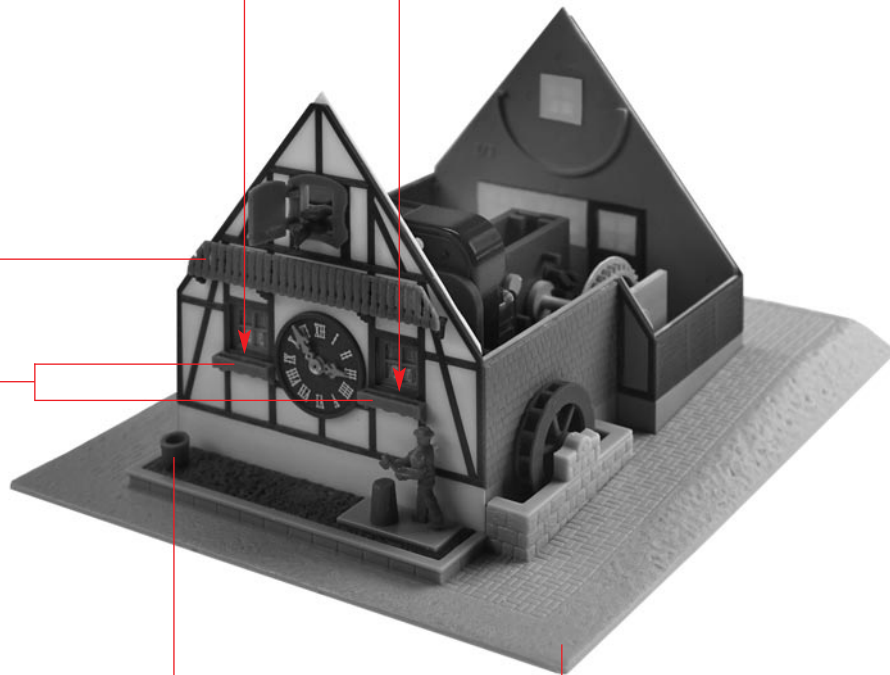
**(b)**

Inhalt	Tüte	Contents	bag
Contenu	sachet	Inhoud	zakje



**(b)**

**(a)**

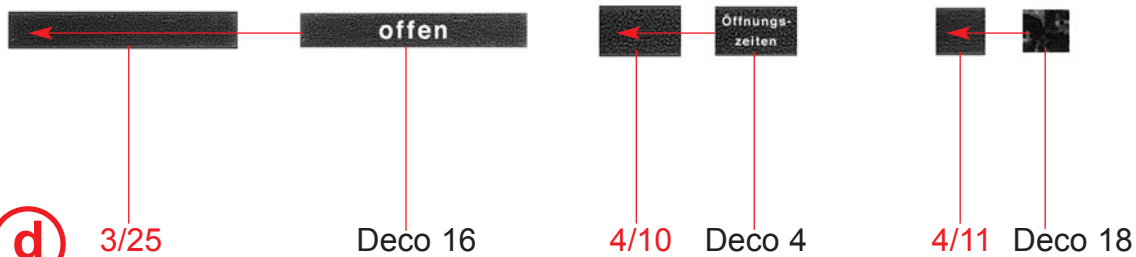


**(c)**

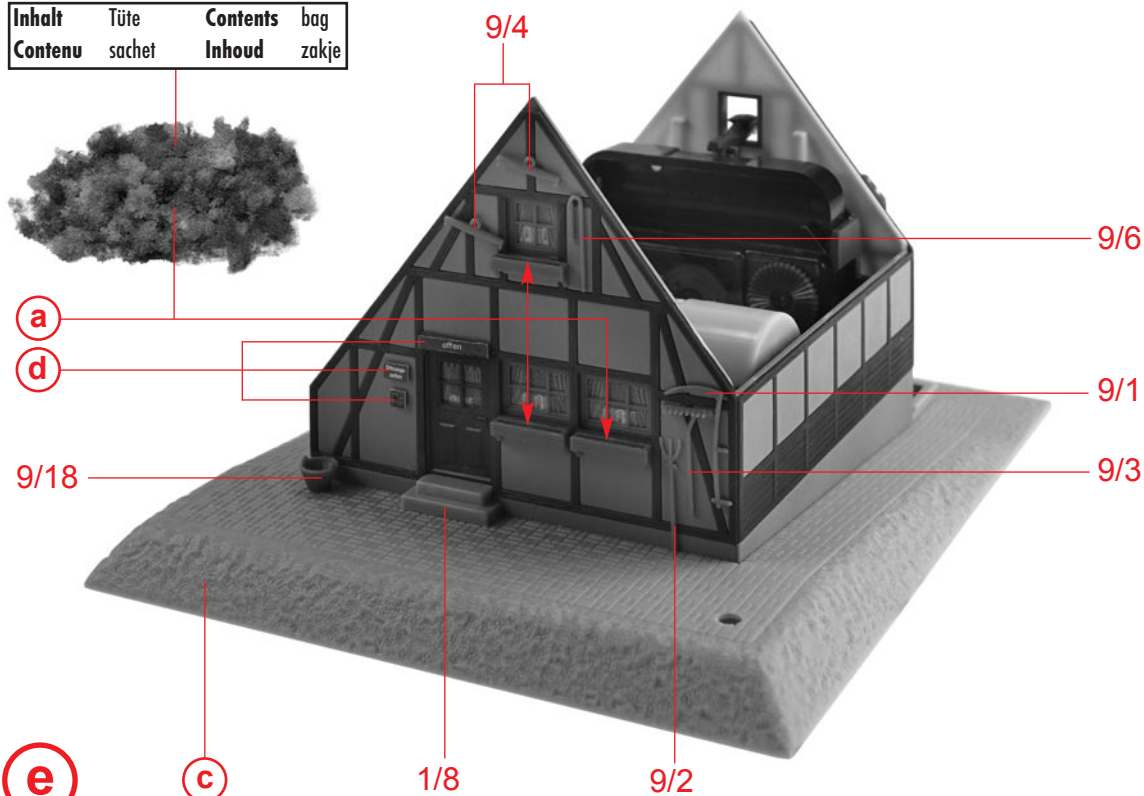
4/20

**(x)**





Inhalt	Tüte	Contents	bag
Contenu	sachet	Inhoud	zakje

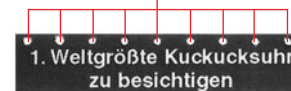


Deco 17 — 1. Weltgrößte Kuckucksuhr zu besichtigen

3/24

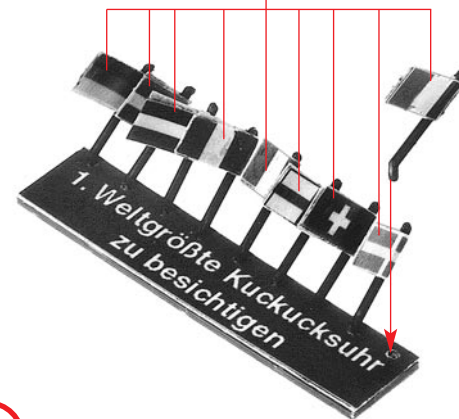
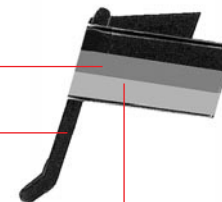


Löcher bohren. Drill holes.  
Percer des trous. Gatens boren.



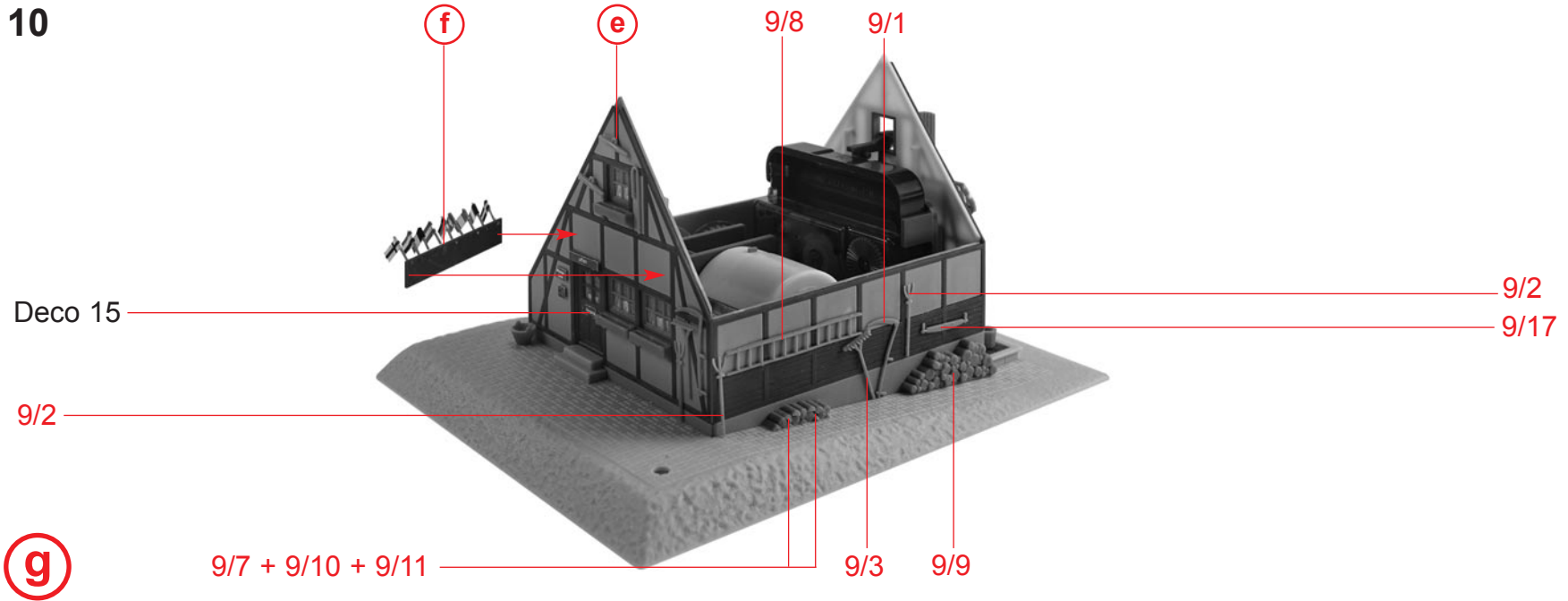
Deco 19

4/18

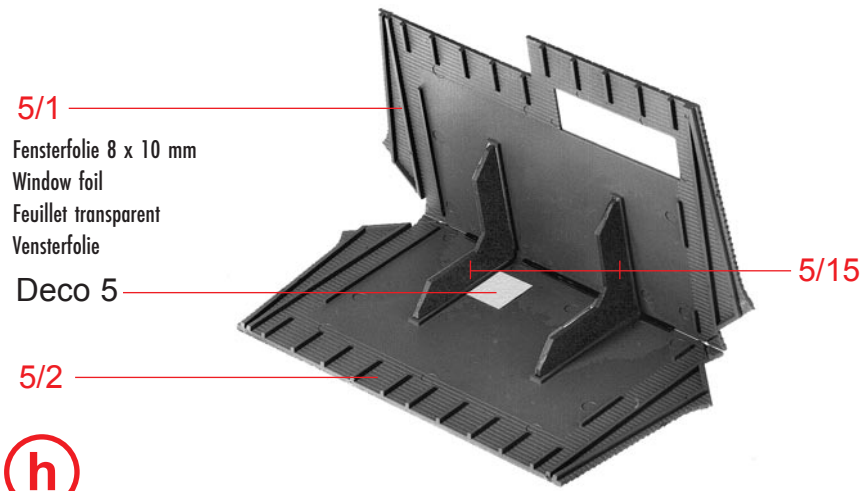


**f**

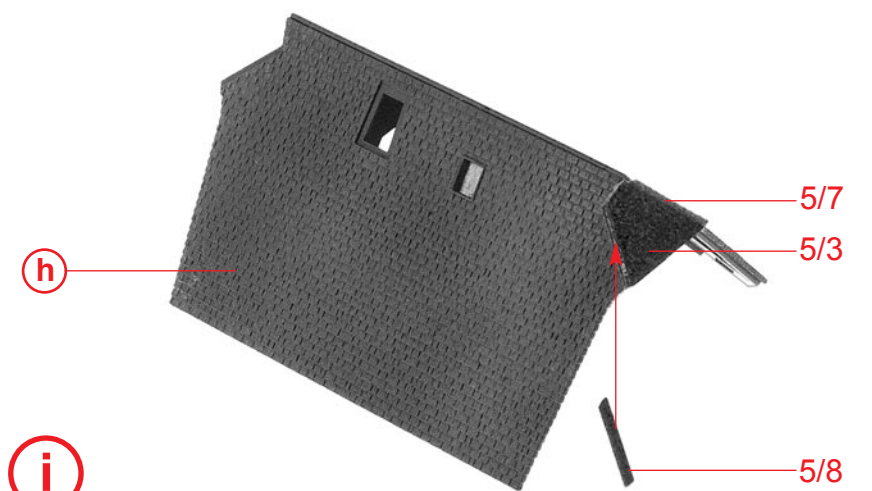
10



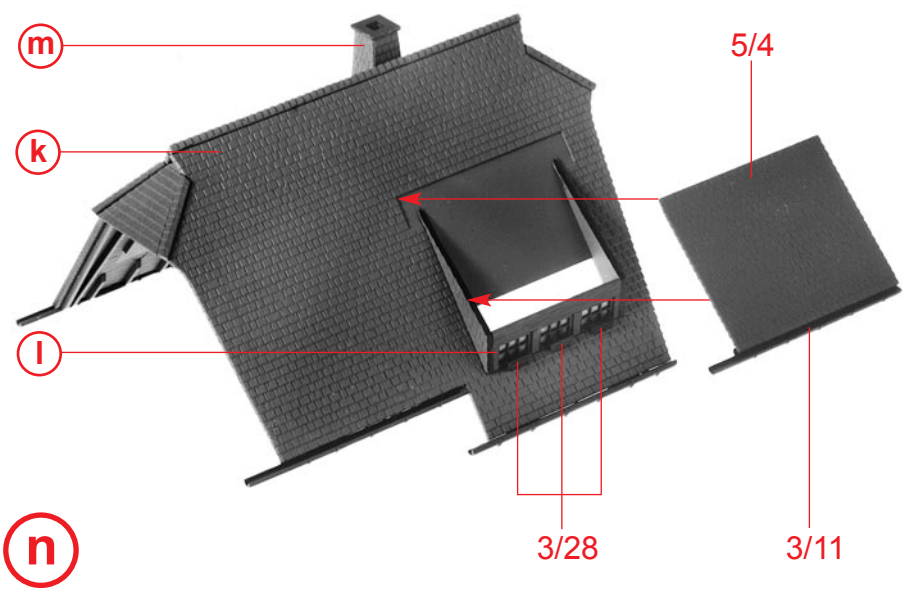
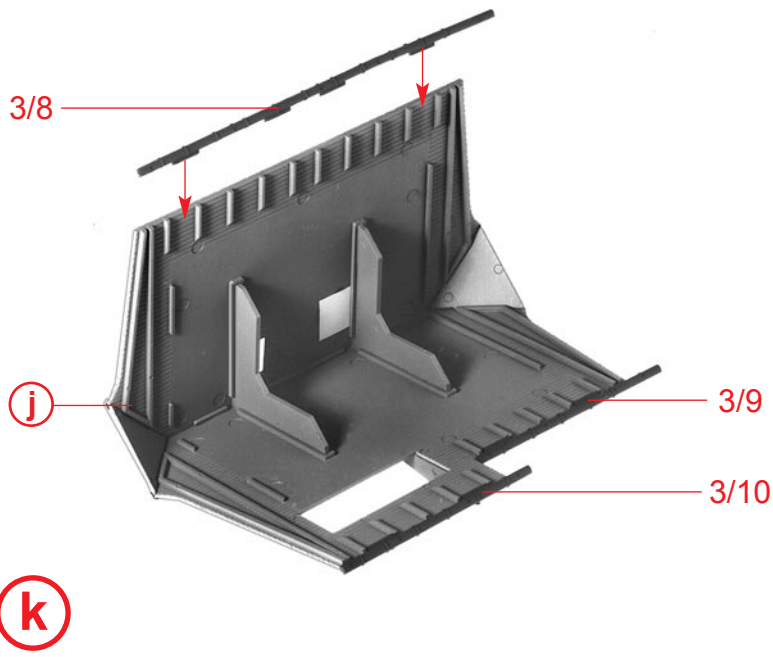
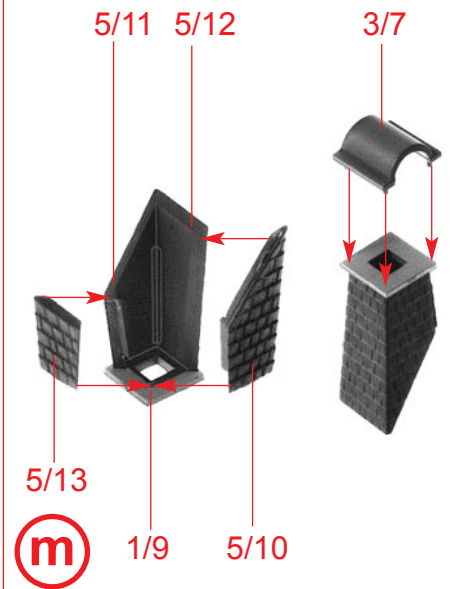
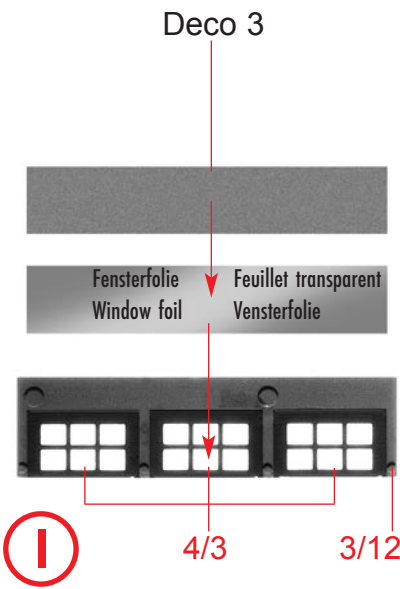
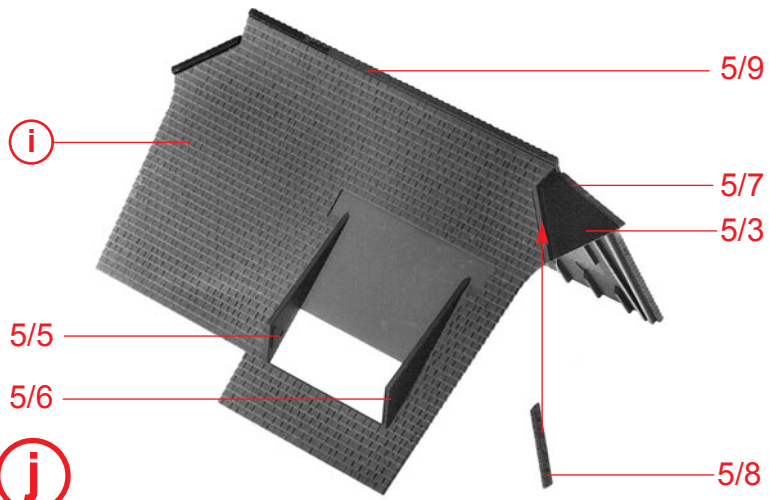
**g**



**h**



**i**



12

Deco 9

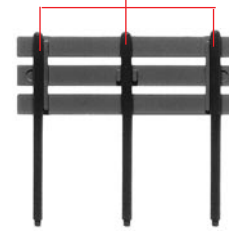
3/23



3/26

Deco 6

4/17



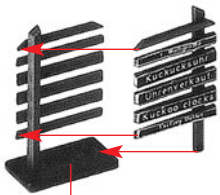
1/13

(p)

Deco 8

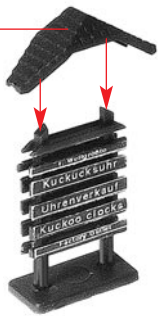
2 x

Deco 13

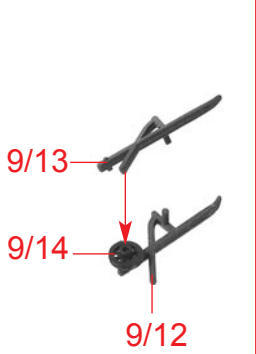


1/12

5/14



(o)



(q)

9/15



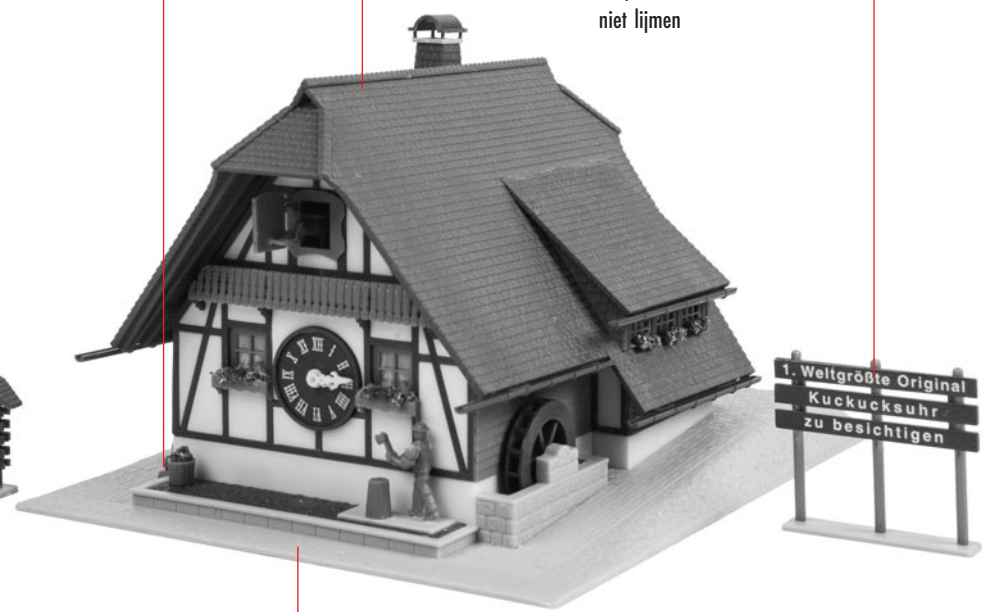
(r)

(q)

(n)

nicht kleben  
do not glue  
ne pas coller  
niet lijmen

(p)



(g)