

**märklin**  
H0



Modell der Güterzug-Elektrolokomotive BR 194

**39990**

<b>Inhaltsverzeichnis</b>	Seite
Sicherheitshinweise	4
Wichtige Hinweise	4
Funktionen	4
Schaltbare Funktionen	5
Parameter / Register	20
Ergänzendes Zubehör	22
Wartung und Instandhaltung	23
Ersatzteile	30

<b>Sommaire</b>	Page
Remarques importantes sur la sécurité	8
Information importante	8
Fonctionnement	8
Fonctions commutables	9
Paramètre / Registre	20
Accessoires complémentaires	22
Entretien et maintien	23
Pièces de rechange	30

<b>Table of Contents</b>	Page
Safety Notes	6
Important Notes	6
Functions	6
Controllable Functions	7
Parameter / Register	20
Complementary accessories	22
Service and maintenance	23
Spare Parts	30

<b>Inhoudsopgave</b>	Pagina
Veiligheidsvoorschriften	10
Belangrijke aanwijzing	10
Functies	10
Schakelbare functies	11
Parameter / Register	20
Aanvullende toebehoren	22
Onderhoud en handhaving	23
Onderdelen	30

<b>Indice de contenido</b>	<b>Página</b>	<b>Innehållsförteckning</b>	<b>Sidan</b>
Aviso de seguridad	12	Säkerhetsanvisningar	16
Notas importantes	12	Viktig information	16
Funciones	12	Funktioner	16
Funciones conmutables	13	Kopplingsbara funktioner	17
Parámetro / Registro	20	Parameter / Register	20
Accesorios complementarios	22	Ytterligare tillbehör	22
El mantenimiento	23	Underhåll och reparation	23
Recambios	30	Reservdelar	30

<b>Indice del contenido</b>	<b>Página</b>	<b>Indholdsfortegnelse</b>	<b>Side</b>
Avvertenze per la sicurezza	14	Vink om sikkerhed	18
Avvertenze importanti	14	Vigtige bemærkninger	18
Funzioni	14	Funktioner	18
Funzioni commutabili	15	Styrbare funktioner	19
Parametro / Registro	20	Parameter / Register	20
Accessori complementari	22	Ekstra tilbehør	22
Manutenzione ed assistere	23	Service og reparation	23
Pezzi di ricambio	30	Reservedele	30

## Sicherheitshinweise

- Die Lok darf nur mit einem dafür bestimmten Betriebssystem (Märklin AC, Märklin Delta, Märklin Digital oder DCC) eingesetzt werden.
- Nur Schaltnetzteile/Transformatoren verwenden, die Ihrer örtlichen Netzspannung entsprechen.
- Die Lok darf nur aus einer Leistungsquelle versorgt werden.
- Beachten Sie unbedingt die Sicherheitshinweise in der Bedienungsanleitung zu Ihrem Betriebssystem.
- Für den konventionellen Betrieb der Lok muss das Anschlussgleis entstört werden. Dazu ist das Entstörset 74046 zu verwenden. Für Digitalbetrieb ist das Entstörset nicht geeignet.
- Setzen Sie das Modell keiner direkten Sonneneinstrahlung, starken Temperaturschwankungen oder hoher Luftfeuchtigkeit aus.
- **ACHTUNG!** Funktionsbedingte scharfe Kanten und Spitzen.
- Verbaute LED`s entsprechen der Laserklasse 1 nach Norm EN 60825-1.

## Wichtige Hinweise

- Die Bedienungsanleitung und die Verpackung sind Bestandteile des Produktes und müssen deshalb aufbewahrt sowie bei Weitergabe des Produktes mitgegeben werden.
- Für Reparaturen oder Ersatzteile wenden Sie sich bitte an Ihren Märklin-Fachhändler.
- Gewährleistung und Garantie gemäß der beiliegenden Garantiekunde.
- Entsorgung: [www.maerklin.com/en/imprint.html](http://www.maerklin.com/en/imprint.html)

## Funktionen

- Erkennung der Betriebsart: automatisch.
- Mfx-Technologie für Mobile Station / Central Station  
Name ab Werk: **194 050-1 DB**
- Adresse ab Werk: **MM 18 (19) / DCC 03**
- Einstellen der Lokparameter (Adresse, Anfahr-/Bremsverzögerung (ABV), Höchstgeschwindigkeit):  
über Control Unit, Mobile Station oder Central Station.
- Fahrtrichtungsabhängige Stirnbeleuchtung.
- Diverse schaltbare Funktionen.
- Spielmodus Lokführer
- Weiterführende Erläuterungen zum Spielmodus finden Sie in der ergänzenden Anleitung (beiliegend).
- Im Analogbetrieb stehen nur die Fahr- und Lichtwechselfunktionen zur Verfügung.
- Die Lok ist nicht auf Oberleitungsbetrieb umschaltbar.

## Hinweis:

Das Digital-Protokoll mit den meisten Möglichkeiten ist das höchstwertige Digital-Protokoll. Die Reihenfolge der Digital-Protokolle ist in der Wertung fallend:

- Priorität 1: mfx
- Priorität 2: DCC
- Priorität 3: MM

Wenn zwei oder mehr digital-Protokolle am Gleis erkannt werden, wählt der Decoder automatisch das höchstwertige Protokoll. Wird z.B. mfx und MM erkannt, wählt der Decoder mfx. Einzelne Protokolle können über den Parameter CV 50 deaktiviert werden.

Schaltbare Funktionen		6021	MS I <sup>1</sup>	MS II <sup>2</sup>	CS I	CS II/III
Spitzensignal / Schlusslicht rot	F0					
Beleuchtung Führerstand 1	F1	1(18)	5			
Geräusch: Betriebsgeräusch <sup>3</sup>	F2	2(18)	7			
Geräusch: Pfeife lang	F3	3(18)	4			
Beleuchtung Führerstand 2	F4	4(18)	2			
Anfahrlicht	F5	1(19)	3			
Spitzensignal Führerstand 2 aus <sup>4</sup>	F6	2(19)	1			
Geräusch: Rangierpfeif	F7	3(19)	6			
Spitzensignal Führerstand 1 aus <sup>4</sup>	F8	4(19)	8			
ABV aus	F9					
Geräusch: Bremsenquietschen aus	F10					
Geräusch: Lüfter schwach	F11					
Geräusch: Lüfter stark	F12					
Geräusch: Ankuppeln / Abkuppeln	F13					
Geräusch: Warnmeldung SIFA	F14					
Geräusch: Bremsenquietschen an <sup>5</sup>	F15					
Pantograph-Geräusch (hoch/nieder)	F16					
Geräusch: Kompressor	F17					
Geräusch: Druckluft ablassen	F18					

Schaltbare Funktionen		6021	MS I <sup>1</sup>	MS II <sup>2</sup>	CS I	CS II/III
Geräusch: Sanden	F19					
Geräusch: Schaffnerpfeif	F20					
Geräusch: Bahnhofsdurchsage	F21					
Geräusch: Führerstandstüre auf/zu	F22					
Geräusch: Hilfskompressor	F23					
Geräusch: Räderknarzen	F24					
Geräusch: Bahnhofsdurchsage	F25					
Geräusch: Bahnhofsdurchsage	F26					
Geräusch: Lüfter E-Bremse	F27					
Geräusch: Bremse lösen/anlegen	F28					
Rangierlicht + Rangiergang	F29					

- 1 Die Zahl entspricht der Tastennummer auf dem Gerät.
- 2 Funktionen ab F16 sind erst ab MS2 Softwareversion 3.55 möglich.
- 3 mit Zufallsgeräuschen
- 4 nur in Verbindung mit Spitzensignal / zusammen geschaltet: Rangierlicht Doppel A
- 5 Nur für „Spielewelt“; nicht verschieben (nicht mappen).

## Safety Notes

- This locomotive is to be used only with an operating system designed for it (Märklin AC, Märklin Delta, Märklin Digital or DCC).
- Use only switched mode power supply units and transformers that are designed for your local power system.
- This locomotive must never be supplied with power from more than one transformer.
- Pay close attention to the safety notes in the instructions for your operating system.
- The feeder track must be equipped to prevent interference with radio and television reception, when the locomotive is to be run in conventional operation. The 74046 interference suppression set is to be used for this purpose.
- Do not expose the model to direct sunlight, extreme changes in temperature, or high humidity.
- **WARNING!** Sharp edges and points required for operation.
- The LEDs in this item correspond to Laser Class 1 according to Standard EN 60825-1.

## Important Notes

- The operating instructions and the packaging are a component part of the product and must therefore be kept as well as transferred along with the product to others.
- Please see your authorized Märklin dealer for repairs or spare parts.
- The warranty card included with this product specifies the warranty conditions.
- Disposing: [www.maerklin.com/en/imprint.html](http://www.maerklin.com/en/imprint.html)

## Functions

- Recognition of the mode of operation: automatic.
- Mfx technology for the Mobile Station / Central Station. Name set at the factory: **194 050-1 DB**
- Address set at the factory: **MM 18 (19) / DCC 03**
- Setting the locomotive parameters (address, acceleration/braking delay (ABV), maximum speed): with the Control Unit, Mobile Station, Central Station.
- Headlights, changing over with the direction of travel.
- Various controllable functions.
- Mode of Operation: Locomotive Engineer
- Additional explanations about the mode of operation can be found in the supplemental instructions (included).
- Only the train control functions and headlight changeover feature are available in analog operation.
- The locomotive cannot be switched to operation from catenary.

## Note:

The digital protocol with the most possibilities is the highest order digital protocol. The sequence of digital protocols in descending order is:

- Priority 1: mfx
- Priority 2: DCC
- Priority 3: MM

If two or more digital protocols are recognized in the track, the decoder automatically takes on the highest value digital protocol. For example, if mfx & MM are recognized, the mfx digital protocol is taken on by the decoder. Individual protocols can be deactivated with Parameter CV 50.

Controllable Functions		6021	MS I <sup>1</sup>	MS II <sup>2</sup>	CS I	CS II/III
Headlights / Red marker light	F0					
Engineer's cab 1 lighting	F1	1(18)	5			
Sound effect: Operating sounds <sup>3</sup>	F2	2(18)	7			
Sound effect: long whistle blast	F3	3(18)	4			
Engineer's cab 2 lighting	F4	4(18)	2			
Approach light	F5	1(19)	3			
Headlights Engineer's Cab 2 off <sup>4</sup>	F6	2(19)	1			
Sound effect: Switching whistle	F7	3(19)	6			
Headlights Engineer's Cab 1 off <sup>4</sup>	F8	4(19)	8			
ABV off	F9					
Sound effect: Squealing brakes off	F10					
Sound effect: Blower on low	F11					
Sound effect: Blower on high	F12					
Sound effect: Coupling / uncoupling	F13					
Sound effect: SIFA warning	F14					
Sound effect: Squealing brakes on <sup>5</sup>	F15					
Pantograph sound (up/down)	F16					
Sound effect: Compressor	F17					
Sound effect: Letting off air	F18					

Controllable Functions		6021	MS I <sup>1</sup>	MS II <sup>2</sup>	CS I	CS II/III
Sound effect: Sanding	F19					
Sound effect: Conductor whistle	F20					
Sound effect: Station announcement	F21					
Sound effect: Open/Close cab doors	F22					
Sound effect: Auxiliary compressor	F23					
Sound effect: Wheels creaking	F24					
Sound effect: Station announcement	F25					
Sound effect: Station announcement	F26					
Sound effect: blowers for electric brakes	F27					
Sound effect: release/apply brakes	F28					
Switching light + Low speed switching range	F29					

<sup>1</sup> The number corresponds to the button number on the device.

<sup>2</sup> Functions starting at F16 are not possible until you have Software Version 3.55 in the MS2.

<sup>3</sup> with random sounds

<sup>4</sup> only in conjunction with Headlights/marker lights / switched together: „Double A“ switching lights

<sup>5</sup> Only for „World of Operation“, do not move (do not map).

## Remarques importantes sur la sécurité

- La locomotive ne peut être mise en service qu'avec un système d'exploitation adéquat (Märklin AC, Märklin Delta, Märklin Digital ou DCC).
- Utiliser uniquement des convertisseurs et transformateurs correspondant à la tension du secteur local.
- La locomotive ne peut être alimentée en courant que par une seule source de courant.
- Veuillez impérativement respecter les remarques sur la sécurité décrites dans le mode d'emploi de votre système d'exploitation.
- Pour l'exploitation de la locomotive en mode conventionnel, la voie de raccordement doit être déparasitée. A cet effet, utiliser le set de déparasitage réf. 74046. Le set de déparasitage ne convient pas pour l'exploitation en mode numérique.
- Ne pas exposer le modèle à un ensoleillement direct, à de fortes variations de température ou à un taux d'humidité important.
- **ATTENTION!** Pointes et bords coupants lors du fonctionnement du produit.
- Les DEL installées correspondent à la classe laser 1 selon la norme EN 60825-1.

## Information importante

- La notice d'utilisation et l'emballage font partie intégrante du produit ; ils doivent donc être conservés et, le cas échéant, transmis avec le produit.
- Pour toute réparation ou remplacement de pièces, adressez-vous à votre détaillant-spécialiste Märklin.
- Garantie légale et garantie contractuelle conformément au certificat de garantie ci-joint.
- Elimination : [www.maerklin.com/en/imprint.html](http://www.maerklin.com/en/imprint.html)

## Fonctionnement

- Détection du mode d'exploitation : automatique.
- Technologie mfx pour Mobile Station / Central Station.  
Nom encodée en usine : **194 050-1 DB**
- Adresse encodée en usine : **MM 18 (19) / DCC 03**
- Réglage des paramètres de la loco (adresse, temporisation accélér.-freinage (ABV), vitesse maximale) :  
via Control Unit, Mobile Station ou Central Station.
- Feux de signalisation avec inversion selon sens de marche.
- Diverses fonctions commutables.
- Mode de jeu «Conducteur de train»
- Vous trouverez de plus amples informations concernant le mode de jeu dans la notice complémentaire (ci-jointe).
- En mode d'exploitation analogique, seules les fonctions relatives à la conduite et à l'inversion des feux sont disponibles.
- La locomotive ne peut pas être exploitée sous caténaire.

## Remarque:

Le protocole numérique offrant les possibilités les plus nombreuses est le protocole numérique à bit de poids fort. La hiérarchisation des protocoles numériques est descendante :

- Priorité 1 : mfx
- Priorité 2 : DCC
- Priorité 3 : MM

Si deux ou plus de deux protocoles numériques sont reconnus sur la voie, le décodeur choisit automatiquement le protocole numérique le plus significatif. Entre les protocoles mfx & DCC par exemple, le décodeur choisira le protocole numérique mfx. Vous pouvez désactiver les différents protocoles via le paramètre CV 50.



Fonctions commutables		6021	MS I <sup>1</sup>	MS II <sup>2</sup>	CS I	CS II/III
Fanal / Feu de fin de convoi rouge	F0					
Eclairage de la cabine de conduite 1	F1	1(18)	5			
Bruitage : Bruit d'exploitation <sup>3</sup>	F2	2(18)	7			
Bruitage : sifflet longueur	F3	3(18)	4			
Eclairage de la cabine de conduite 2	F4	4(18)	2			
Feu de démarrage	F5	1(19)	3			
Fanal cabine de conduite 2 éteint <sup>4</sup>	F6	2(19)	1			
Bruitage : Sifflet pour manœuvre	F7	3(19)	6			
Fanal cabine de conduite 1 éteint <sup>4</sup>	F8	4(19)	8			
ABV, désactivé	F9					
Bruitage : Grincement de freins désactivé	F10					
Bruitage : Aérateurs, faible	F11					
Bruitage : Aérateurs, fort	F12					
Bruitage : Attelage / Déconnecter	F13					
Bruitage : Avertissement SIFA	F14					
Bruitage : Grincement de freins activé <sup>5</sup>	F15					
Bruitage pantographe (relèvement/abaissement)	F16					
Bruitage : Compresseur	F17					

Fonctions commutables		6021	MS I <sup>1</sup>	MS II <sup>2</sup>	CS I	CS II/III
Bruitage : Échappement de l'air comprimé	F18					
Bruitage : Sablage	F19					
Bruitage : Sifflet Contrôleur	F20					
Bruitage : Annonce en gare	F21					
Bruitage : Portes poste cond.	F22					
Bruitage : Compresseur auxiliaire	F23					
Bruitage : Grincement des roues	F24					
Bruitage : Annonce en gare	F25					
Bruitage : Annonce en gare	F26					
Bruitage : Aérateurs frein électrique	F27					
Bruitage : Desserrer/serrer le frein	F28					
Feu de manoeuvre + Vitesse de manoeuvre	F29					

- <sup>1</sup> Le chiffre correspond au numéro de la touche sur l'appareil.
- <sup>2</sup> Les fonctions à partir de F16 ne sont possibles qu'à partir de MS2 version logicielle 3.55.
- <sup>3</sup> avec bruits aléatoires
- <sup>4</sup> Uniquement en combinaison avec Fanal éclairage / commutés simultanément : feux de manoeuvre double A
- <sup>5</sup> Valable uniquement pour «univers ludique», ne pas déplacer (pas de mapping).

## Veiligheidsvoorschriften

- De loc mag alleen met een daarvoor bestemd bedrijfssysteem (Märklin AC, Märklin Delta, Märklin digitaal of DCC) gebruikt worden.
- Alleen net-adapters en transformatoren gebruiken waarvan de aangegeven netspanning overeenkomt met de netspanning ter plaatse.
- De loc mag niet vanuit meer dan een stroomvoorziening gelijktijdig gevoed worden.
- Lees ook aandachtig de veiligheidsvoorschriften in de gebruiksaanwijzing van uw bedrijfssysteem.
- Voor het conventionele bedrijf met de loc dient de aansluitrail te worden ontstoort. Hiervoor dient men de ontstoor-set 74046 te gebruiken. Voor het digitale bedrijf is deze ontstoor-set niet geschikt.
- Stel het model niet bloot aan in directe zonnestraling, sterke temperatuurwisselingen of hoge luchtvochtigheid.
- **OPGEPAST!** Functionele scherpe kanten en punten.
- Ingebouwde LED's komen overeen met de laserklasse 1 volgens de norm EN 60825-1.

## Belangrijke aanwijzing

- De gebruiksaanwijzing en de verpakking zijn een bestanddeel van het product en dienen derhalve bewaard en meegeleverd te worden bij het doorgeven van het product.
- Voor reparatie of onderdelen kunt u zich tot uw Märklin handelaar wenden.
- Vrijwaring en garantie overeenkomstig het bijgevoegde garantiebewijs.
- Afdanken: [www.maerklin.com/en/imprint.html](http://www.maerklin.com/en/imprint.html)

## Funcities

- Herkenning van het bedrijfssysteem: automatisch.
- Mfx-technologie voor het Mobile Station/Central Station. Naam af de fabriek: **194 050-1 DB**
- Vanaf de fabriek ingesteld: **MM 18 (19) / DCC 03**
- Instellen van de locomotiefparameters (adres, optrek-/afremvertraging (ABV), maximumsnelheid): d.m.v. Control Unit, Mobile Station of Central Station.
- Rijrichtingafhankelijke frontseinen.
- Diverse schakelbare funcities.
- Speelmodus machinist
- Verdere aanwijzingen voor deze speelmodus vindt u in de bijgevoegde uitgebreide gebruiksaanwijzing.
- In analoogbedrijf zijn alleen de rij- en lichtwissel-functies beschikbaar.
- De loc kan niet omgeschakeld worden op bovenleiding.

## Opmerking:

Het digitaalprotocol met de meeste mogelijkheden is het primaire digitaalprotocol. De volgorde van de digitaalprotocollen is afnemend in mogelijkheden:

Prioriteit 1: mfx

Prioriteit 2: DCC

Prioriteit 3: MM

Als er twee of meer digitale protocollen op de rails worden herkend, dan neemt de decoder automatisch het hoogwaardigste protocol over; bijv. word mfx & MM herkend, dan wordt het mfx signaal door de decoder overgenomen. De verschillende protocollen kunnen via de parameter CV 50 gedeactiveerd worden.

Schakelbare functies		6021	MS I <sup>1</sup>	MS II <sup>2</sup>	CS I	CS II/III
Frontsein / Sluitlicht rood	F0					
Cabineverlichting cabine 1	F1	1(18)	5			
Geluid: bedrijfsgeluiden <sup>3</sup>	F2	2(18)	7			
Geluid: fluit lang	F3	3(18)	4			
Cabineverlichting cabine 2	F4	4(18)	2			
Optreklicht	F5	1(19)	3			
Frontsein cabine 2 uit <sup>4</sup>	F6	2(19)	1			
Geluid: rangeerfluit	F7	3(19)	6			
Frontsein cabine 1 uit <sup>4</sup>	F8	4(19)	8			
ABV, uit	F9					
Geluid: piepende remmen uit	F10					
Geluid: ventilator zacht	F11					
Geluid: ventilator hard	F12					
Geluid: aankoppelen / afkoppelen	F13					
Geluid: Waarschuwingsmeld. SIFA	F14					
Geluid: piepende remmen aan <sup>5</sup>	F15					
Pantograafgeluid (omhoog/omlaag)	F16					
Geluid: compressor	F17					
Geluid: perslucht afblazen	F18					

Schakelbare functies		6021	MS I <sup>1</sup>	MS II <sup>2</sup>	CS I	CS II/III
Geluid: zandstrooier	F19					
Geluid: conducteurfluit	F20					
Geluid: stationsomroep	F21					
Geluid: cabinedeur open/dicht	F22					
Geluid: hulpcompressor	F23					
Geluid: knarsende wielen	F24					
Geluid: stationsomroep	F25					
Geluid: stationsomroep	F26					
Geluid: ventilator E-rem	F27					
Geluid: Remmen lossen/aanzetten	F28					
Rangeerlicht + Rangeerstand	F29					

- <sup>1</sup> Het getal komt overeen met het toetsnummer op het apparaat.
- <sup>2</sup> Functies vanaf F16 zijn pas mogelijk vanaf MS2 softwareversie 3.55.
- <sup>3</sup> met toevalsgeluiden
- <sup>4</sup> alleen in combinatie met Frontsein / tezamen geschakeld: Rangeerlicht dubbel A
- <sup>5</sup> Alleen voor "Speelwereld", niet verschuiven (niet mappen).

## Aviso de seguridad

- La locomotora solamente debe funcionar en un sistema de corriente propio (Märklin AC, Märklin Delta, Märklin Digital o DCC).
- Emplear únicamente fuentes de alimentación conmutadas y transformadores que sean de la tensión de red local.
- La alimentación de la locomotora deberá realizarse desde una sola fuente de suministro.
- Observe bajo todos los conceptos, las medidas de seguridad indicadas en las instrucciones de su sistema de funcionamiento.
- Para el funcionamiento convencional de la locomotora deben suprimirse las interferencias en la vía de conexión de la alimentación. Para ello debe emplearse el set supresor de interferencias 74046. El set supresor de interferencias no es adecuado para el funcionamiento en modo digital.
- No exponer el modelo en miniatura a la radiación solar directa, a oscilaciones fuertes de temperatura o a una humedad del aire elevada.
- **¡ATENCIÓN!** Esquinas y puntas afiladas condicionadas a la función.
- Los LEDs incorporados corresponden a la clase de láser 1 según la norma europea EN 60825-1.

## Notas importantes

- Las instrucciones de empleo y el embalaje forman parte íntegra del producto y, por este motivo, deben guardarse y entregarse junto con el producto en el caso de venderlo o transmitirlo a otro.
- Para reparaciones o recambios contacte con su proveedor Märklin especializado.
- Responsabilidad y garantía conforme al documento de garantía que se adjunta.
- Eliminación: [www.maerklin.com/en/imprint.html](http://www.maerklin.com/en/imprint.html)

## Funciones

- Riconoscimento del tipo di funzionamento: automatico.
- Tecnologia Mfx per Mobile Station / Central Station.  
Nome di fabbrica: **194 050-1 DB**
- Indirizzo di fabbrica: **MM 18 (19) / DCC 03**
- Regolazione dei parametri della locomotiva (indirizzo, ritardo di avviamento/frenatura (ABV), velocità massima): tramite Control Unit, Mobile Station oppure Central Station.
- Illuminazione di testa dipendente dalla direzione di marcia.
- Svariate funzionalità commutabili.
- Modo de juego Maquinista
- Encontrará explicaciones adicionales sobre el modo de juego en Internet, en [www.maerklin.de](http://www.maerklin.de) <Service> <Anleitungen> <Spielewelt Anleitungen>
- En funcionamiento en modo analógico están disponibles únicamente las funciones de tracción y de alternancia de luces.
- La locomotora no puede conmutarse a funcionamiento con alimentación desde catenaria.

## Nota:

El protocolo digital que ofrece el mayor número de posibilidades es el protocolo digital de mayor peso. El orden de pesos de los protocolos digitales es descendente:

Prioridad 1: mfx

Prioridad 2: DCC

Prioridad 3: MM

Si se detectan en la vía dos o varios protocolos digitales, el decoder asume automáticamente el protocolo digital de mayor valor; p. ej., si se detecta mfx y MM, el decoder asume el protocolo digital mfx. Los distintos protocolos se pueden desactivar mediante el parámetro CV 50.

<b>Funciones conmutables</b>		6021	MS I <sup>1</sup>	MS II <sup>2</sup>	CS I	CS II/III
Señal de cabeza / Luces de cola rojas	F0					
Alumbrado interior de la cabina 1	F1	1(18)	5			
Ruido: ruido de explotación <sup>3</sup>	F2	2(18)	7			
Ruido del silbido larga	F3	3(18)	4			
Alumbrado interior de la cabina 2	F4	4(18)	2			
Luz de inicio de la marcha	F5	1(19)	3			
Señal de cabeza cabina de conducción 2 apagada <sup>4</sup>	F6	2(19)	1			
Ruido: Silbato de maniobras	F7	3(19)	6			
Señal de cabeza cabina de conducción 1 apagada <sup>4</sup>	F8	4(19)	8			
ABV, apagado	F9					
Ruido: Desconectar chirrido de los frenos	F10					
Ruido: Ventilador suave	F11					
Ruido: Ventilador fuerte	F12					
Ruido: Enganche de coches / Desacoplamiento	F13					
Ruido: Mensaje advertencia sistema SIFA	F14					
Ruido: Conectar chirrido de los frenos <sup>5</sup>	F15					
Ruido de pantógrafo (subir/bajar)	F16					

<b>Funciones conmutables</b>		6021	MS I <sup>1</sup>	MS II <sup>2</sup>	CS I	CS II/III
Ruido: Compresor	F17					
Ruido: Purgar aire comprimido	F18					
Ruido: Arenado	F19					
Ruido: Silbato de Revisor	F20					
Ruido: Locución en estación	F21					
Ruido: Puerta cabina conducción	F22					
Ruido: Compresor auxiliar	F23					
Ruido: Chirrido de las ruedas	F24					
Ruido: Locución en estación	F25					
Ruido: Locución en estación	F26					
Ruido: Dispositivo para soltar freno eléctrico	F27					
Ruido: Soltar/aplicar freno	F28					
Luz de maniobra + Maniobrar (velocidad lenta)	F29					

- <sup>1</sup> El número corresponde al número de tecla en el dispositivo.
- <sup>2</sup> Las funciones a partir de la F16 no son posibles hasta la versión 3.55 del software de la MS2.
- <sup>3</sup> con ruidos aleatorios
- <sup>4</sup> Sólo junto con Señal de cabeza / interconectados: Luz de maniobra Doble A
- <sup>5</sup> Sólo para el „Mundo de Juegos“, no deslizar (no mapear).

## Avvertenze per la sicurezza

- Tale locomotiva deve essere impiegata soltanto con un sistema di funzionamento adeguato per questa (Märklin AC, Märklin Delta, Märklin Digital oppure DCC).
- Impiegare soltanto alimentatori "switching" e trasformatori che corrispondono alla Vostra tensione di rete locale.
- La locomotiva non deve venire alimentata nello stesso tempo con più di una sorgente di potenza.
- Vogliate prestare assolutamente attenzione alle avvertenze di sicurezza nelle istruzioni di impiego per il Vostro sistema di funzionamento.
- Per il funzionamento tradizionale della locomotiva il binario di alimentazione deve essere protetto dai disturbi. A tale scopo si deve impiegare il corredo antidisturbi 74046. Tale corredo antidisturbi non è adatto per il funzionamento Digital.
- Non esponete tale modello ad alcun irraggiamento solare diretto, a forti escursioni di temperatura oppure a elevata umidità dell'aria.
- **AVVERTENZA!** Per motivi funzionali i bordi e le punte sono spigolosi.
- I LED incorporati corrispondono alla categoria di laser 1 secondo la Norma EN 60825-1.

## Avvertenze importanti

- Le istruzioni di impiego e l'imballaggio costituiscono un componente sostanziale del prodotto e devono pertanto venire conservati nonché consegnati insieme in caso di ulteriore cessione del prodotto.
- Per le riparazioni o le parti di ricambio, contrattare il rivenditore Märklin.
- Prestazioni di garanzia e garanzia in conformità all'accluso certificato di garanzia.
- Smaltimento: [www.maerklin.com/en/imprint.html](http://www.maerklin.com/en/imprint.html)

## Funzioni

- Riconoscimento del tipo di funzionamento: automatico.
- Tecnologia Mfx per Mobile Station / Central Station.  
Nome di fabbrica: **194 050-1 DB**
- Indirizzo di fabbrica: **MM 18 (19) / DCC 03**
- Regolazione dei parametri della locomotiva (indirizzo, ritardo di avviamento/frenatura (ABV), velocità massima): tramite Control Unit, Mobile Station oppure Central Station.
- Illuminazione di testa dipendente dalla direzione di marcia.
- Svariate funzionalità commutabili.
- Modalità di Gioco Macchinista
- Ulteriori esemplificazioni sulla modalità di gioco potete trovarle in Internet sotto [www.maerklin.de](http://www.maerklin.de) <Service> <Anleitungen> <Spielewelt Anleitungen>
- Nel funzionamento analogico si hanno a disposizione solamente le funzioni di marcia e di commutazione dei fanali.
- Tale locomotiva non è commutabile al funzionamento con la linea aerea.

## Avvertenza:

Il protocollo Digital con il maggior numero di possibilità è il protocollo digitale di massimo valore. La sequenza dei protocolli Digital, con valori decrescenti, è:

Priorità 1: mfx

Priorità 2: DCC

Priorità 3: MM

Qualora sul binario vengano riconosciuti due o più protocolli digitali, il Decoder assume automaticamente il protocollo digitale con il valore più elevato; ad es. se viene riconosciuto mfx & MM, viene assunto dal Decoder il protocollo digitale mfx. I singoli protocolli possono venire disattivati mediante il parametro CV 50.

Funzioni commutabili		6021	MS I <sup>1</sup>	MS II <sup>2</sup>	CS I	CS II/III
Segnale di testa / Fanale di coda rosso	F0					
Illuminazione della cabina 1	F1	1(18)	5			
Rumore: rumori di esercizio <sup>3</sup>	F2	2(18)	7			
Rumore: Fischio lunga	F3	3(18)	4			
Illuminazione della cabina 2	F4	4(18)	2			
Fanale di avviamento	F5	1(19)	3			
Segnale di testa cabina di guida 2 spento <sup>4</sup>	F6	2(19)	1			
Rumore: Fischio di manovra	F7	3(19)	6			
Segnale di testa cabina di guida 1 spento <sup>4</sup>	F8	4(19)	8			
ABV, spento	F9					
Rumore: stridore dei freni escluso	F10					
Rumore: Ventilatore leggero	F11					
Rumore: Ventilatore forte	F12					
Rumore: agganciamento / sgancia	F13					
Rumore: messaggio avviso SIFA	F14					
Rumore: stridore dei freni acceso <sup>5</sup>	F15					
Rumore del pantografo (alto/basso)	F16					
Rumore: Compressore	F17					

Funzioni commutabili		6021	MS I <sup>1</sup>	MS II <sup>2</sup>	CS I	CS II/III
Rumore: scarico dell'aria compressa	F18					
Rumore: sabbiatura	F19					
Rumore: Fischio di capotreno	F20					
Rumore: Annuncio di stazione	F21					
Rumore: porte cabina di guida	F22					
Rumore: Compressore ausiliario	F23					
Rumore: Stridore delle ruote	F24					
Rumore: Annuncio di stazione	F25					
Rumore: Annuncio di stazione	F26					
Rumore: Ventilatori frenatura elettrica	F27					
Rumore: Rilascio/applicazione dei freni	F28					
Fanale di manovra + Andatura da manovra	F29					

- <sup>1</sup> Tale numero corrisponde al numero del tasto sull'apparato.
- <sup>2</sup> Le funzioni a partire da F16 sono possibili soltanto dalla versione Software 3.55 della MS2.
- <sup>3</sup> con rumori casuali
- <sup>4</sup> soltanto in abbinamento con Segnale di testa / commutati assieme: Fanale di manovra a doppia A
- <sup>5</sup> Solo per „Mondo del Gioco“, non spostare (non mappare).

## Säkerhetsanvisningar

- Loket får endast köras med ett därtill avsett driftsystem (Märklin AC, Märklin Delta, Märklin Digital eller DCC).
- Använd endast nätadapterar och transformatorer anpassade för det lokala elnätet.
- Loket får inte samtidigt försörjas av mer än en kraftkälla.
- Beakta alltid säkerhetsanvisningarna i bruksanvisningen som hör till respektive driftsystemet.
- När motorvagnens lokdel ska köras med konventionell/analog drift måste anslutningsskenan vara avstörd. Till detta använder man anslutningsgarnityr 74046 med avstörning och överbelastningskydd. Avstörningsskyddet får inte användas vid digital körning.
- Modellen får inte utsättas för direkt solljus, häftiga temperaturväxlingar eller hög luftfuktighet.
- **WARNING!** Funktionsbetingade vassa kanter och spetsar.
- Inbyggda LED (lysdioder) motsvarar laser-klass 1 enligt Ennorm 60825-1.

## Viktig information

- Bruksanvisningen och förpackningen är en del av produkten och måste därför sparas och alltid medfölja produkten.
- Kontakta din Märklinfackhandlare för reparationer och reservdelar.
- Garantivillkor framgår av bifogade garantibevis.
- Hantering som avfall: [www.maerklin.com/en/imprint.html](http://www.maerklin.com/en/imprint.html)

## Funktioner

- Driftsättet igenkänns automatiskt.
- Mfx-teknologi för Mobile Station / Central Station. Namn från tillverkaren: **194 050-1 DB**
- Adress från tillverkaren: **MM 18 (19) / DCC 03**
- Inställning av lokparametrar (Adress, acceleration/bromsfördröjning (ABV), toppfart): Via Control Unit, Mobile Station eller Central Station.
- Körriktningensberoende frontbelysning.
- Olika inställbara funktioner.
- Spelmodus Lokförare
- Ytterligare förklaringar till Simulator-inställningar återfinns på Internet: [www.maerklin.de](http://www.maerklin.de) <Service> <Anleitungen> <Spielwelt Anleitungen>
- Vid analog körning är endast den automatiska ljusväxlingsfunktionen tillgänglig.
- Loket kan inte ställas om till eldrift via kontaktledning/luftledning.

## Observera:

Digital-protokollet med flest funktioner är högst prioriterat. Digital-protokollen inordnas i fallande ordning som följer:

- Prioritet 1: mfx
- Prioritet 2: DCC
- Prioritet 3: MM

Om två eller flera digital-protokoll används via spåret, så använder dekodern automatiskt det högvärdigaste protokollet. Används t. ex. mfx & MM, så kommer dekodern att använda mfx-digital-protokollet. Enstaka protokoll kan avaktiveras med hjälp av CV 50.



Kopplingsbara funktioner		6021	MS I <sup>1</sup>	MS II <sup>2</sup>	CS I	CS II/III
Frontstrålkastare / Slutljus rött	F0					
Förrarhyttsbelysning Förrarhytt 1	F1	1(18)	5			
Ljud: Trafikljud <sup>3</sup>	F2	2(18)	7			
Ljud: Lokvissla långt	F3	3(18)	4			
Förrarhyttsbelysning Förrarhytt 2	F4	4(18)	2			
Halvljus	F5	1(19)	3			
Frontstrålkastare Förrarhytt 2 släckta <sup>4</sup>	F6	2(19)	1			
Ljud: Rangervissla	F7	3(19)	6			
Frontstrålkastare Förrarhytt 1 släckta <sup>4</sup>	F8	4(19)	8			
ABV, från	F9					
Ljud: Bromsgnissel, från	F10					
Ljud: Fläktar, svagt ljud	F11					
Ljud: Fläktar, kraftigt ljud	F12					
Ljud: Påkoppling / Avkoppling	F13					
Ljud: Varningsmeddelande SIFA	F14					
Ljud: Bromsgnissel, på <sup>5</sup>	F15					
Takströmavtagar-ljud (upp/ned)	F16					
Ljud: Kompressor	F17					
Ljud: Tryckluftsutsläpp	F18					

Kopplingsbara funktioner		6021	MS I <sup>1</sup>	MS II <sup>2</sup>	CS I	CS II/III
Ljud: Sandning	F19					
Ljud: Konduktörvissla	F20					
Ljud: Stationsutrop	F21					
Ljud: Förrarhyttsdörrar öppnas/stängs	F22					
Ljud: Hjälpkompressor	F23					
Ljud: Hjulgnissel	F24					
Ljud: Stationsutrop	F25					
Ljud: Stationsutrop	F26					
Ljud: Fläkt E-bromsar	F27					
Ljud: Bromsar lossas/slås till	F28					
Rangerljus + Rangerkörning	F29					

1 Siffran motsvarar körkontrollens knappnummer.

2 Funktioner fr.o.m. F16 fordrar MS2 Softwareversion 3.55.

3 Med slumpmässiga ljudinslag

4 Endast tillsammans med Frontstrålkastare / sammankopplade: Rangerljus, sk. "Doppel A", vitt ljus åt båda håll

5 Endast för "simulatormiljö", flyttas ej (mappas ej).

## Vink om sikkerhed

- Lokomotivet må kun bruges med et driftssystem (Märklin AC, Märklin Delta, Märklin Digital eller DCC), der er beregnet dertil.
- Anvend kun DC-DC-omformere og transformatorer, der passer til den lokale netspænding.
- Lokomotivet må ikke forsynes fra mere end én strømkilde ad gangen.
- Vær under alle omstændigheder opmærksom på de vink om sikkerhed, som findes i brugsanvisningen for Deres driftssystem.
- Ved konventionel drift af lokomotivet skal tilslutningssporet støj dæmpes. Dertil skal anvendes støj dæmpningssættet 74046. Støj dæmpningssættet er ikke egnet til digital drift.
- Modellen må ikke udsættes for direkte sollys, store temperaturudsving eller høj luftfugtighed.
- **ADVARSEL!** Skarpe kanter og spidser pga. funktionen.
- De indbyggede lysdioder svarer til laserklasse 1 i henhold til normen EN 60825-1.

## Vigtige bemærkninger

- Betjeningsvejledning og emballage hører til produktet og skal derfor gemmes og medfølge, hvis produktet gives videre til andre.
- For reparation eller reservedele bedes De henvende Dem til Deres Märklinforhandler.
- Garanti ifølge vedlagte garantibevis.
- Bortskafning: [www.maerklin.com/en/imprint.html](http://www.maerklin.com/en/imprint.html)

## Funktioner

- Registrering af driftsarten: automatisk.
- Mfx-teknologi til Mobile Station / Central Station.  
Navn af fabrik: **194 050-1 DB**
- Adresse af fabrik: **MM 18 (19) / DCC 03**
- Indstilling af lokomotivparametrene (adresse, kørsels-/bremseforsinkelse (ABV), maksimalhastighed):  
Via Control Unit, Mobile Station eller Central Station.
- Køreretningsafhængig frontbelysning.
- Diverse styrbare funktioner.
- Operationsmodus lokomotivfører
- Find flere beskrivelser til legemodus på internettet under [www.maerklin.de](http://www.maerklin.de) <Service> <Vejledninger> <Vejledninger legeverden>
- I analogdrift er det kun køre- og lysskiftefunktionerne, der er tilgængelige.
- Lokomotivet kan ikke omskiftes til drift via køreledning.

## Bemærk:

Digital-protokollen med flest muligheder er den højest rangerende digital-protokol. Digital-protokollernes rækkefølge er med faldende værdi følgende:

Prioritet 1: mfx

Prioritet 2: DCC

Prioritet 3: MM

Genkendes to eller flere digital-protokoller på sporet, overtager dekoderen automatisk den højest rangerende digital-protokol, f.eks. mfx/MM, dermed overtages mfx-digital-protokollen af dekoderen. Enkelte protokoller kan deaktiveres via parameter CV 50.

Styrbare funktioner		6021	MS I <sup>1</sup>	MS II <sup>2</sup>	CS I	CS II/III
Frontsignal / Slutlys rødt	F0					
Kabinebelysning førerstand 1	F1	1(18)	5			
Lyd: Driftslyd <sup>3</sup>	F2	2(18)	7			
Lyd: Lokomotivfløjte langt	F3	3(18)	4			
Kabinebelysning førerstand 2	F4	4(18)	2			
Opstartslys	F5	1(19)	3			
Frontsignal, førerstand 2 slukket <sup>4</sup>	F6	2(19)	1			
Lyd: Rangerfløjt	F7	3(19)	6			
Frontsignal, førerstand 1 slukket <sup>4</sup>	F8	4(19)	8			
ABV, fra	F9					
Lyd: Pibende brems fra	F10					
Lyd: Ventilator let	F11					
Lyd: Ventilator stærk	F12					
Lyd: Sammenkobling / Afkobling	F13					
Lyd: Advarsel SIFA	F14					
Lyd: Pibende brems til <sup>5</sup>	F15					
Pantograf-lyd (høj/lav)	F16					
Lyd: Kompressor	F17					
Lyd: Udledning af trykluft	F18					

Styrbare funktioner		6021	MS I <sup>1</sup>	MS II <sup>2</sup>	CS I	CS II/III
Lyd: Sanding	F19					
Lyd: Billetkontrollørfløjt	F20					
Lyd: Banegårdsmeddelelse	F21					
Lyd: Åbn/luk førerhusdøre	F22					
Lyd: Hjælpekompressor	F23					
Lyd: Knirkende hjul	F24					
Lyd: Banegårdsmeddelelse	F25					
Lyd: Banegårdsmeddelelse	F26					
Lyd: Blæser E-bremse	F27					
Lyd: Løsn/spænd bremse	F28					
Rangeringslys + Rangergear	F29					

<sup>1</sup> Tallet er overensstemmende med enhedens tastenummer.

<sup>2</sup> Funktioner fra F16 er først mulige fra MS2 softwareversion 3.55.

<sup>3</sup> med tilfældige lyde

<sup>4</sup> kun i forbindelse med Frontsignal / tilsluttet sammen: Rangeringslys dobbelt A

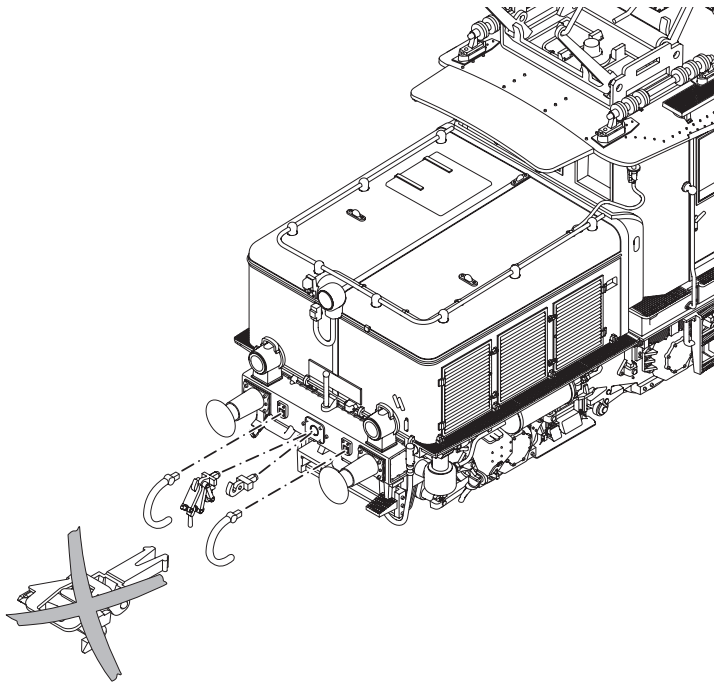
<sup>5</sup> Kun til „World of Operation“, må ikke forskydes (må ikke mappes).

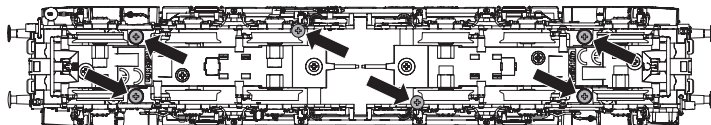
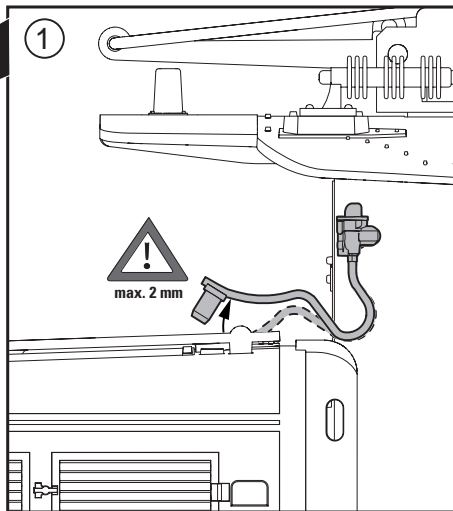
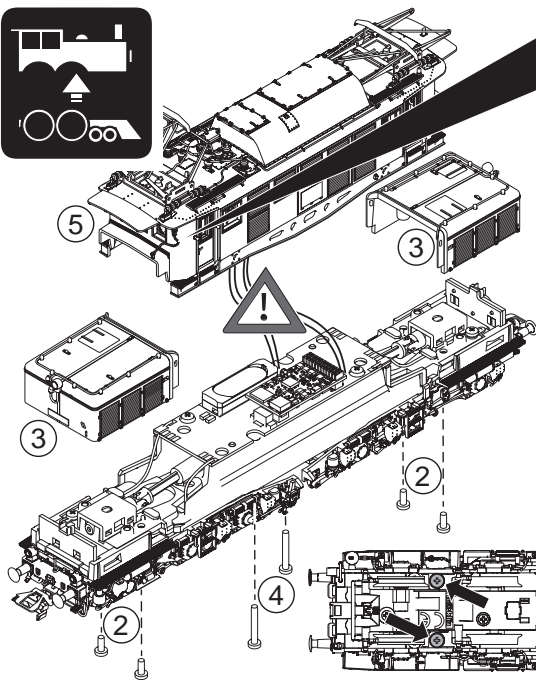
<b>CV (Parameter) • CV (Parameter) • CV (Paramètre) • CV (Parameter) • CV (Parámetro) • CV (Parametro) • CV (Parameter) • CV (Parameter)</b>	<b>CV-Nr.</b>	<b>Wert • Value • Valeur • Waarde • Valor • Valore • Värde • Værdi</b>
Adresse • Address • Adresse • Adres • Código • Indirizzo • Adress • Adresse	01	01 - (80)* 255
Anfahrverzögerung • Acceleration delay • Temporisation accélération • Optrekvertraging • Regulación arranque • Ritardo di avviamento • Igångsättningsreglering • Kørselsforsinkelse	03	01 - (63)* 255
Bremsverzögerung • Braking delay • Temporisation de freinage • Afremvertraging • Frenado lento • Ritardo di frenatura • Bromsførdrøjning • Bremseforsinkelse	04	01 - (63)* 255
Höchstgeschwindigkeit • Maximum speed • Vitesse maximale • Maximumsneilheid • Velocidad máxima • Velocità massima • Toppfart • Maksimalhastighed	05	01 - (63)* 255
Rückstellen auf Serienwerte • Reset to series value • Remettre aux valeurs de série • Terugzetten naar serie-instellingen • Restablecer los valores de serie • Ripristinare sui valori di serie • Återställa till standardvärden • Tibagestil til serieværdien	08	08
Alternative Protokolle • Alternative Protocols • Autres protocoles • Alternatieve protocollen • Protocolos alternativos • Protocolli alternativi • Alternativa protokoll • Alternative protokoller	50	0 - 15
Lautstärke • Volume • Volume haut-parleur • Volume • Volumen del sonido • Intensità del suono • Ljudstyrka • Lydstyrke	63	01 - (63)* 255

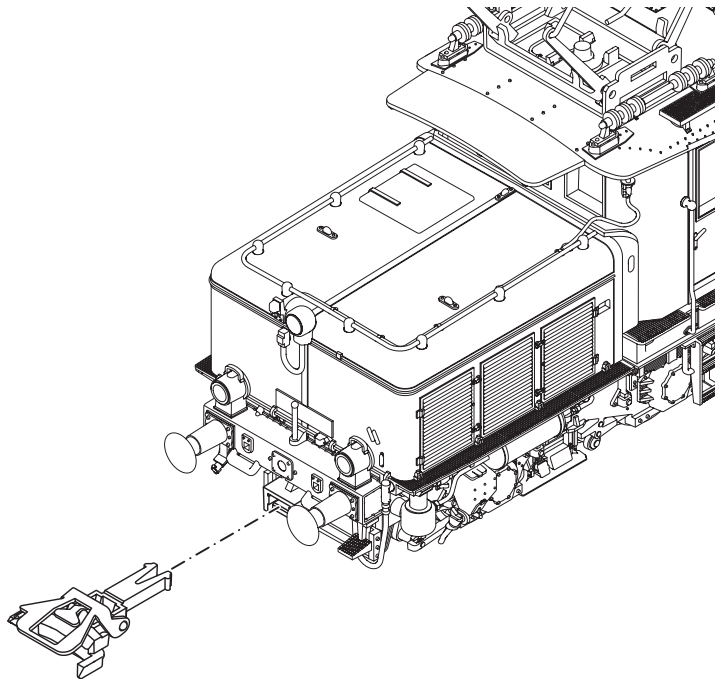
\* ( ) Control Unit 6021/Mobile Station 60651/60652

**CV 50 Alternative Protokolle • CV 50 Alternative Protocols • CV 50 Autres protocoles • CV 50 Alternatieve protocollen • CV 50 Protocolos alternativos • CV 50 Protocolli alternativi • CV 50 Alternativa protokoll • CV 50 Alternative protokoller**

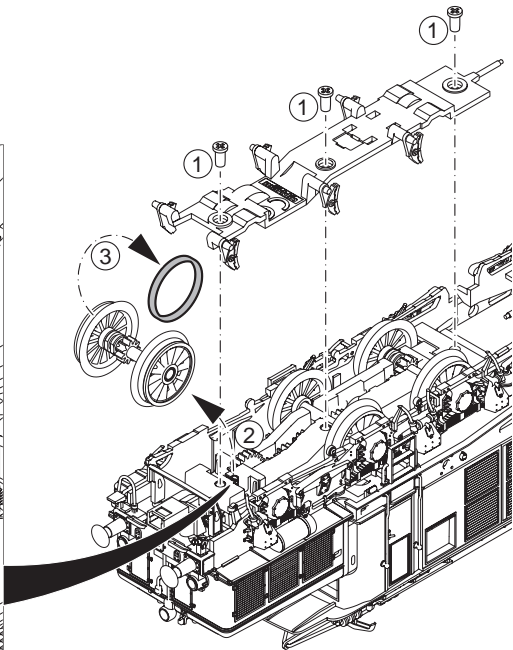
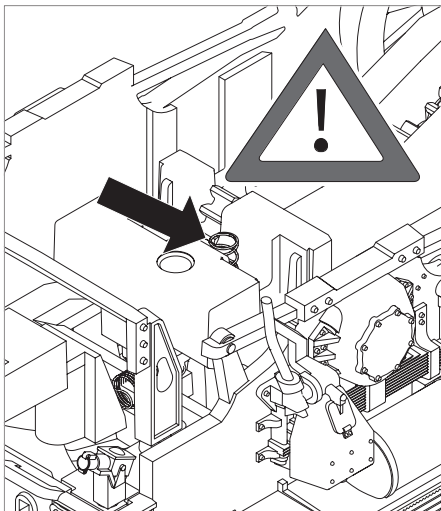
Analog AC Analog AC Analogique CA Analoog AC Analógico AC Analogico AC Analog AC Analog AC	Analog DC Analog DC Analogique CC Analoog DC Analógico DC Analogico DC Analog DC Analog DC	DCC oder MM DCC or MM DCC ou MM DCC of MM DCC o MM DCC oppure MM DCC eller MM DCC eller MM	mfx	Werte Values Valeurs Waarde Valores Valori Värden Værdier	Hinweis: Das aktuell genutzte Protokoll ist nicht deaktivierbar. Note: The current protocol in use cannot be deactivated. Remarque : Impossible de désactiver le protocole actuellement utilisé. Opmerking: Het actueel gebruikte protocol kan niet gedeactiveerd worden. Nota: El protocolo actualmente utilizado no se puede desactivar. Avvertenza: Il protocollo attualmente utilizzato non è disattivabile. OBS: Det just nu använda protokollet kan ej avaktiveras. Bemærkning: Den aktuelt anvendte protokol kan ikke genaktiveres.
—	—	—	—	0	
✓	—	—	—	1	
—	✓	—	—	2	
✓	✓	—	—	3	
—	—	✓	—	4	
✓	—	✓	—	5	
—	✓	✓	—	6	
✓	✓	✓	—	7	
—	—	—	✓	8	
✓	—	—	✓	9	
—	✓	—	✓	10	
✓	✓	—	✓	11	
—	—	✓	✓	12	
✓	—	✓	✓	13	
—	✓	✓	✓	14	
✓	✓	✓	✓	15	

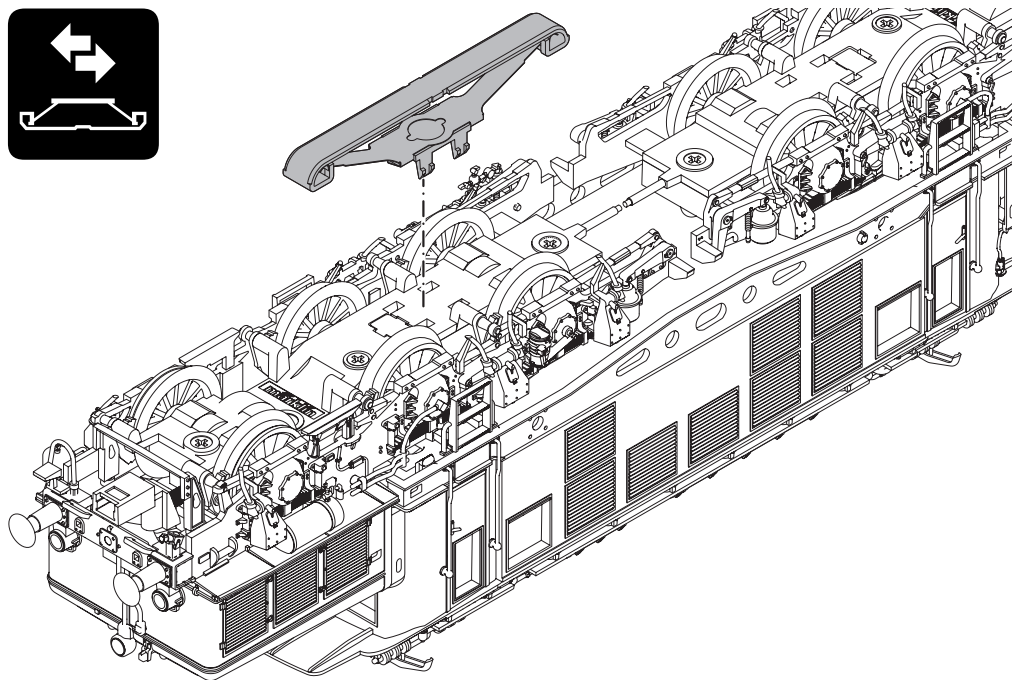
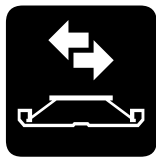


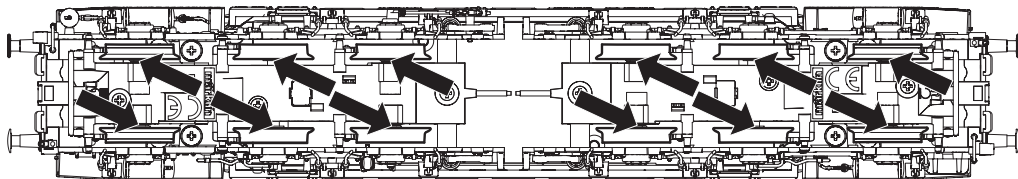






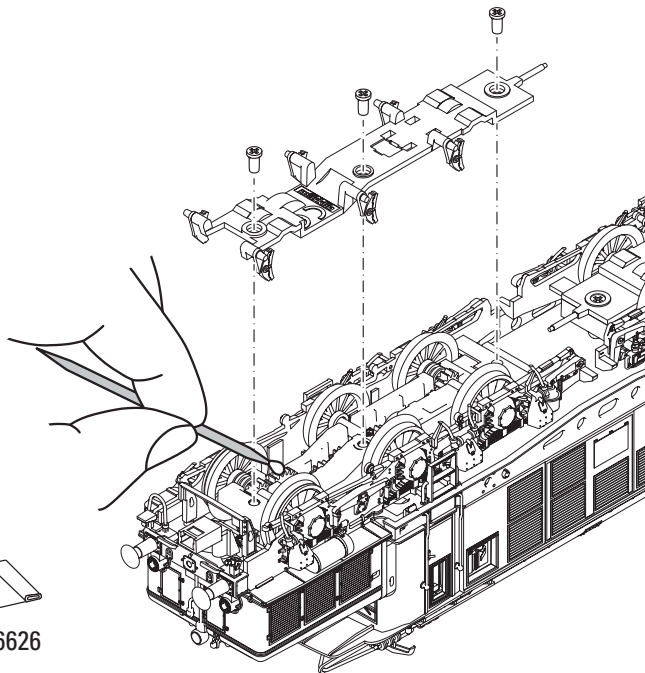


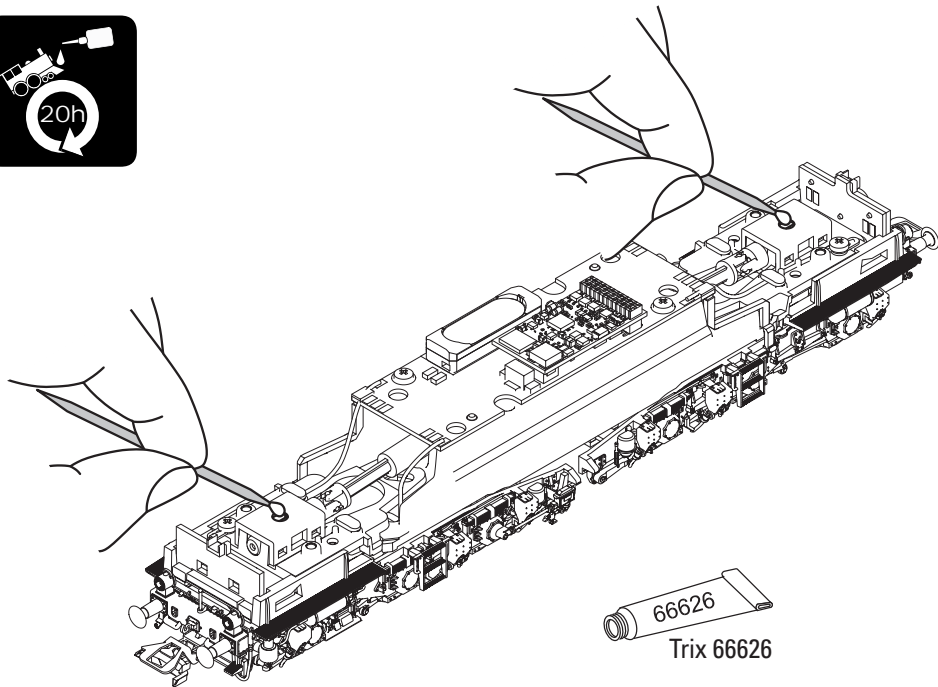






Trix 66626

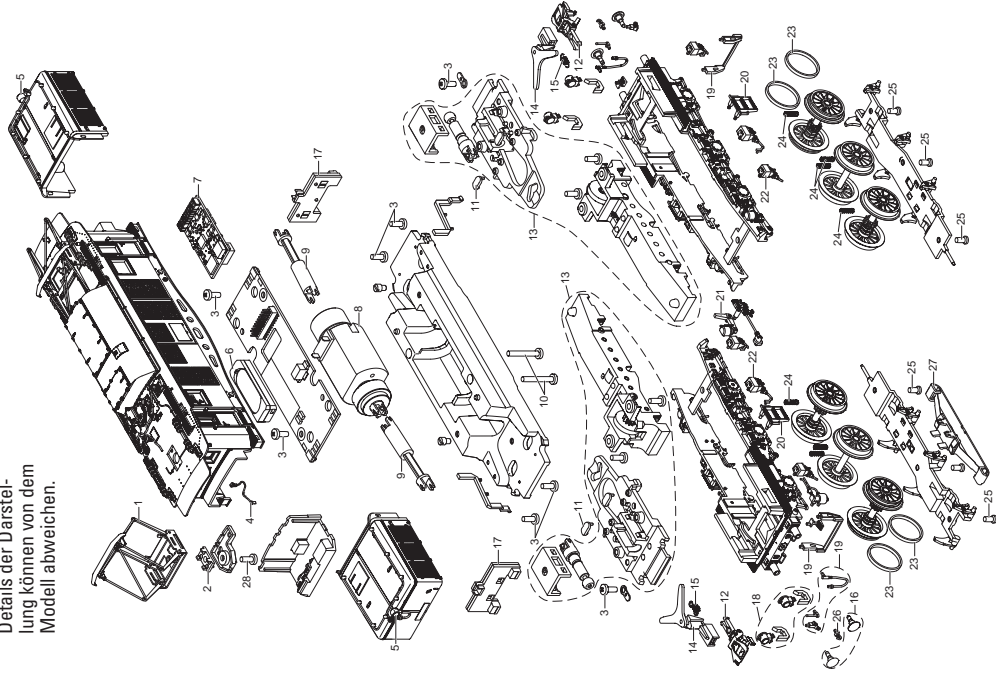




66626

Trix 66626

Details der Darstellung können von dem Modell abweichen.



1	Stromabnehmer	E349 955
2	Isolierplatte	E255 050
3	Linsenkopfschraube	E786 750
4	Steckdose	E345 964
5	Laterne	E357 604
6	Lautsprecher	E234 556
7	Decoder	350 537
8	Motor	E193 078
9	Kardanhülse, Welle	E357 605
10	Linsenkopfschraube	E786 430
11	Haltebügel	E208 192
12	Kurzkupplung	E701 630
13	Traggestell	E344 475
14	Kurzkupplungsdeichsel	E193 044
15	Schaltschieberfeder	E213 730
16	Puffer rund	E144 353
	Puffer flach	E123 252
17	Beleuchtungsplatine	E190 961
18	Laterne, Lichtkörper	E357 606
19	Steckdose, Griffstange, Schlauch, Schienenräumer	E357 607
20	Indusi, Tritt, Aufstieg	E357 608
21	Zylinder, Pumpe, Kessel	E357 609
22	Sandkasten, Leitung	E357 611
23	Haftreifen	E656 510
24	Druckfeder	E309 965
25	Senkschraube	E786 790
26	Haken	E282 390
27	Schleifer	E225 647
28	Schraube	E785 050
	Schraubenkupplung	E282 310
	Bremsleitung	E12 5149 00

**Hinweis:** Einige Teile werden nur ohne oder mit anderer Farbgebung angeboten.

Teile, die hier nicht aufgeführt sind, können nur im Rahmen einer Reparatur im Märklin-Reparatur-Service repariert werden.

**Allgemeiner Hinweis zur Vermeidung elektromagnetischer Störungen:**

Um den bestimmungsgemäßen Betrieb zu gewährleisten, ist ein permanenter, einwandfreier Rad-Schiene-Kontakt der Fahrzeuge erforderlich. Führen Sie keine Veränderungen an stromführenden Teilen durch.

**Note:** Several parts are offered unpainted or in another color. Parts that are not listed here can only be repaired by the Märklin repair service department.

**General Note to Avoid Electromagnetic Interference:**

A permanent, flawless wheel-rail contact is required in order to guarantee operation for which a model is designed.

Do not make any changes to current-conducting parts.

**Remarque :** Certains éléments sont proposés uniquement sans livrée ou dans une livrée différente. Les pièces ne figurant pas dans cette liste peuvent être réparées uniquement par le service de réparation Märklin.

**Indication d'ordre général pour éviter les interférences électromagnétiques:**

La garantie de l'exploitation normale nécessite un contact roue-rail permanent et irréprochable.

Ne procédez à aucune modification sur des éléments conducteurs de courant.

**Opmerking:** enkele delen worden alleen kleurloos of in een andere kleur aangeboden. Delen die niet in de in de lijst voorkomen, kunnen alleen via een reparatie in het Märklin-servicecentrum hersteld/vervangen worden.

**Algemene aanwijzing voor het vermijden van elektromagnetische storingen:**

Om een betrouwbaar bedrijf te garanderen is een permanent, vlekkeloos wielas - rail contact van het voertuig noodzakelijk. Voer geen wijzigingen uit aan de stroomvoerende delen.



**Nota:** algunas piezas están disponibles sólo sin o con otro color. Las piezas que no figuran aquí pueden repararse únicamente en el marco de una reparación en el servicio de reparación de Märklin.

**Consejo general para evitar las interferencias electromagnéticas:**

Para garantizar un funcionamiento según las previsiones se requiere un contacto rueda-carril de los vehículos permanente sin anomalías.

No realice ninguna modificación en piezas conductoras de la corriente.

**Avvertenza:** Alcuni elementi vengono proposti solo senza o con differente colorazione. I pezzi che non sono qui specificati possono venire riparati soltanto nel quadro di una riparazione presso il Servizio Riparazioni Märklin.

**Avvertenza generale per la prevenzione di disturbi elettromagnetici:**

Per garantire l'esercizio conforme alla destinazione è necessario un contatto ruota-rotaila dei rotabili permanente, esente da interruzioni. Non eseguite alcuna modificazione ai componenti conduttori di corrente.

**Observera:** Vissa delar finns endast att tillgå från Märklin olockerade eller i en annan färgsättning. Delar som ej finns upptagna här kan endast erhållas i samband med att reparationen genomförs på Märklins egen verkstad: Märklin Reparatur-Service.

**Allmän information för undvikande av elmagnetiska störningar:**

För att kunna garantera en problemfri trafik fordras först och främst fullgod kontakt mellan rälsen och fordonens/vagnarna hjul. Förändra inte lokens och vagnarnas strömledande delar och detaljer.

**Bemærk:** Nogle dele udbydes kun med eller uden anden farvesammensætning. Dele, der ikke er anført her, kan kun reparerer i forbindelse med en reparation i Märklins reparationservice.

**Generel vejledning til forhindring af elektromagnetiske forstyrrelser:**

For at sikre normal drift, er permanent, problemfri hjul-skinnekontakt på køretøjerne påkrævet. Undgå at foretage ændringer på strømførende dele.





Gebr. Märklin & Cie. GmbH  
Stuttgarter Str. 55 - 57  
73033 Göppingen  
Germany  
[www.maerklin.com](http://www.maerklin.com)



  
[www.maerklin.com/en/imprint.html](http://www.maerklin.com/en/imprint.html)

355584/0122/Sc1Ef  
Änderungen vorbehalten  
© Gebr. Märklin & Cie. GmbH