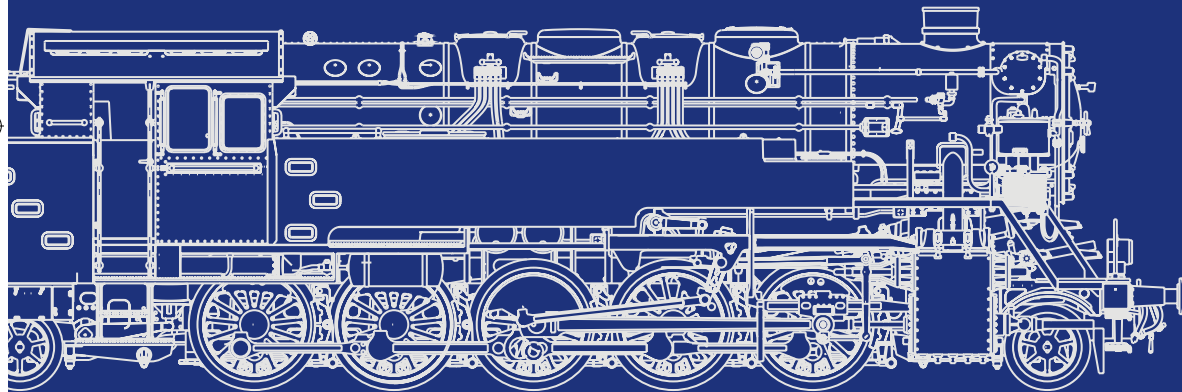


Dampflokomotive BR 85, DB
Steam locomotive BR 85, DB
Locomotive vapeur BR 85, DB

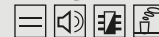
Roco



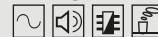
72272



72273



78273



Handbuch

D

Manual

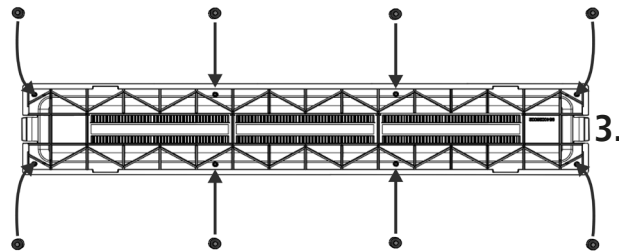
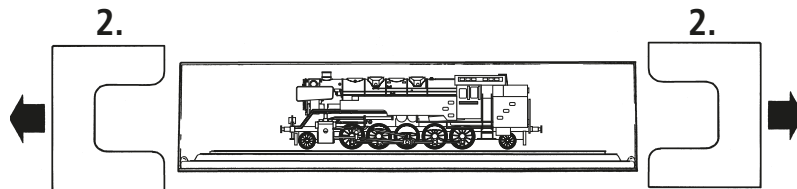
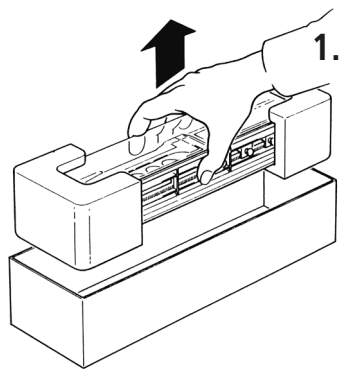
GB

Manuel

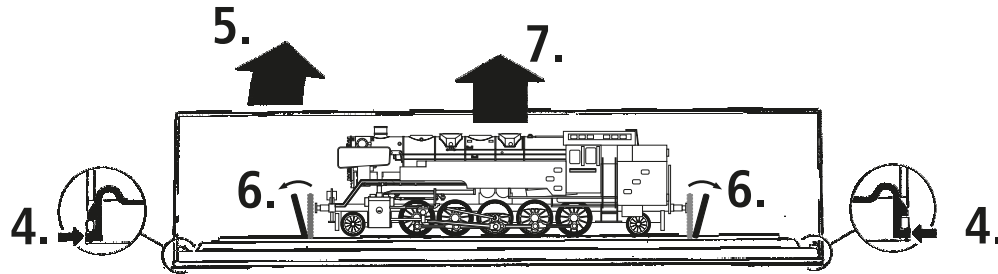
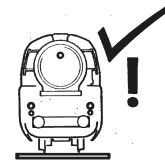
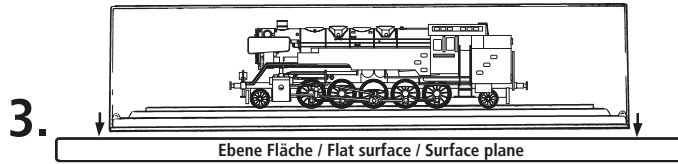
F

www.roco.cc

Auspacken des Modells! / Unwrap model! / Déballage du modèle!



Auspacken des Modells! / Unwrap model! / Déballage du modèle!





Inhaltsverzeichnis

D

Einleitung 5

Inbetriebnahme ihrer Lokomotive

- Vor der ersten Inbetriebnahme 7
- Einfahren des Modells 8
- Betriebsbedingungen 8
- Aufrüstung 9
- Nachrüsten eines PluX Decoders (Nur für Artikel 72272) .. 10

Wartung und Pflege Ihres Modells

- Reinigung der Radstromkontakte 13
- Schmierung 14
- Dampfdestillat einfüllen (nur für 72273 u. 78273) 15-16
- Haftreifenwechsel 17
- Schleiferwechsel (nur für Artikel 78273) 17

Montage der beiliegenden Ätzschilder 18

Der Sounddecoder (für Artikel 72273/78273)

- Funktionstastenbelegung der BR 85 (Werkszustand) ...20-21
- Lokeinstellungen 22
- CV-Liste der BR 85 22-23
- Betrieb mit DCC-Zentrale (MULTIMAUS) 24
- Zusatzfunktion 24

Ausgangsbelegung 67

Ersatzteilliste 68-79

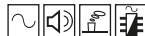
Zeichenerklärung



Gleichstrom mit Schnittstelle



Gleichstrom mit Sound, Dampf und Decoder



Wechselstrom mit Sound Dampf und Decoder



Einleitung

D

Lieber Modellbahnfreund,

vielen Dank für den Kauf unseres Modells der BR 85. Die vorliegende Betriebsanleitung soll Ihnen helfen, die umfangreichen Funktionen Ihrer BR 85 zu nutzen.

Wir wünschen viel Vergnügen und eine Gute Fahrt!

Ihr Roco-Team

Achtung! Gilt für Sound-Ausführung! Bei Verwendung eines anderen Sounddecoders anstatt des werkseitig eingebauten ZIMO-Sounddecoders ist zu beachten, dass die Decoder-Ausgangsspannung am Kondensatorausgang maximal 15V betragen darf.



Zum Vorbild

D

Zu Beginn der 1930er Jahre hatte die Deutsche Reichsbahn endlich die Ressourcen, auf der vor allem touristisch genutzten Hölentalbahn von Freiburg nach Neustadt im Schwarzwald den langwierigen und umständlichen Zahnradbetrieb zu beenden. Man bestellte bei Henschel in Kassel zehn Lokomotiven bei denen die Idee der Einheitslokomotive mustergültig umgesetzt wurde. Viele Bauteile der Baureihe 85 wurden aus dem Baukasten bereits bestehender Lokomotiven der Baureihe 44, 62 sowie weiteren Einheitslokomotiven verwendet. In die Entwicklung der Lokomotive flossen bereits die Erfahrungen der Baureihe 95 ein, welche in Thüringen bereits erfolgreich im Reibungsbetrieb eingesetzt wurde. In den Jahren 1932 und 1933 wurden die Maschinen nach Freiburg geliefert und beschleunigten den Betrieb dort erheblich. Die neuen 85er waren die längsten, schwersten und stärksten Einrahmen-Tenderloks der Deutschen Reichsbahn. Daher rührte wohl auch der Spitzname „Bulle“ für die Loks. Erst 1960, mit der Umstellung auf den elektrischen Betrieb auf 16 2/3 Herz, wurden die schweren 85er außer Dienst gestellt.



Wichtiger Hinweis! Der Motor dieses Modells ist konstruktionsbedingt eng verbaut.

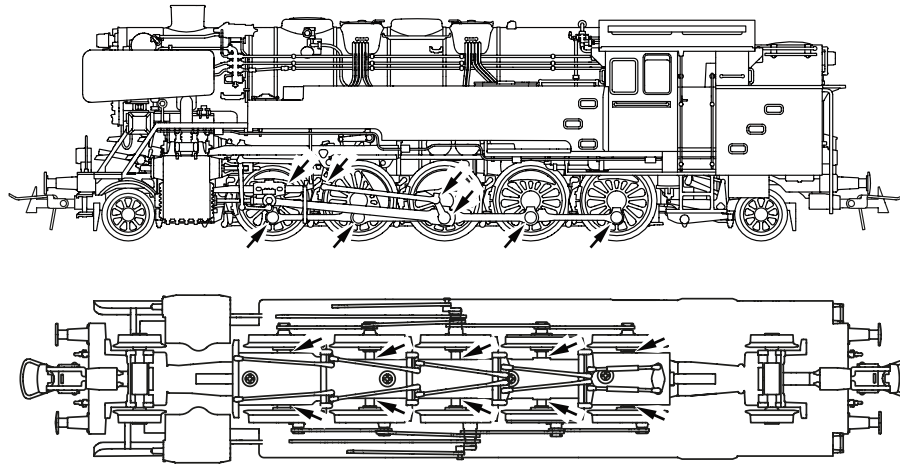
Ein eventueller Ausbau des Motors oder der Austausch der Kohlebürsten erfordern feinmechanische und elektronische Kenntnisse! Um Beschädigungen durch unsachgemäße Handhabung zu vermeiden, wenden Sie sich diesbezüglich an Ihren Roco-Fachhändler oder an eine Fachwerkstätte!



Inbetriebnahme ihrer Lokomotive

■ Vor der ersten Inbetriebnahme

Um schlechte Laufeigenschaften oder Schäden zu vermeiden müssen die Kuppelstangenlager vor der ersten Inbetriebnahme an Ihrer Lokomotive geölt werden. Hierzu empfehlen wir den ROCO-Öler 10906.



D

72272
☐ ☐ ☐ ☐ ☐ ☐72273
☐ ☐ ☐ ☐ ☐ ☐78273
☐ ☐ ☐ ☐ ☐ ☐



■ Einfahren des Modells

Es empfiehlt sich, die Lok 30 Minuten vorwärts und 30 Minuten rückwärts ohne Belastung einlaufen zu lassen, damit Ihr Modell einen optimalen Rundlauf und beste Zugkraft bekommt.

D

72272

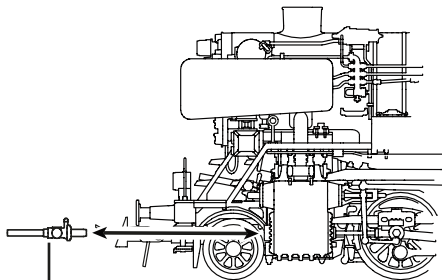


■ Betriebsbedingungen

72273



78273



Nur für Vitrine

Der kleinste befahrbare Radius für dieses Modell – ohne Kolbenschutzrohre – ist **R2** (358 mm) des ROCO-Gleissystems.

Der einwandfreie Lauf Ihrer Lokomotive ist nur auf sauberen Schienen gewährleistet. Hierzu empfehlen wir den **ROCO-Schienenreinigungswagen Art. Nr. 46400** und bei etwas stärkerer Verschmutzung den **ROCO-Schienen-Reinigungsgummi Art. Nr. 10002**.

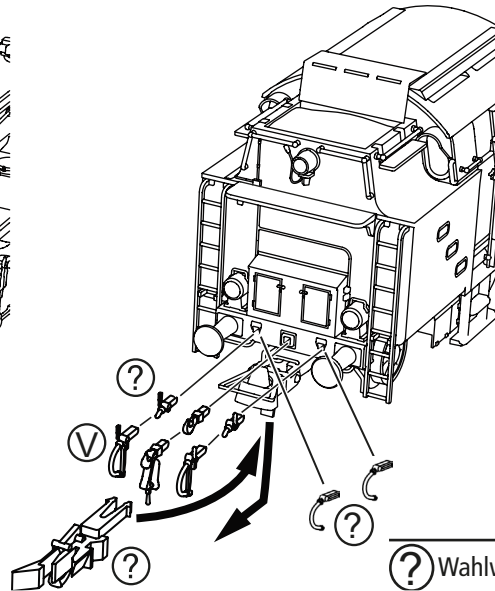
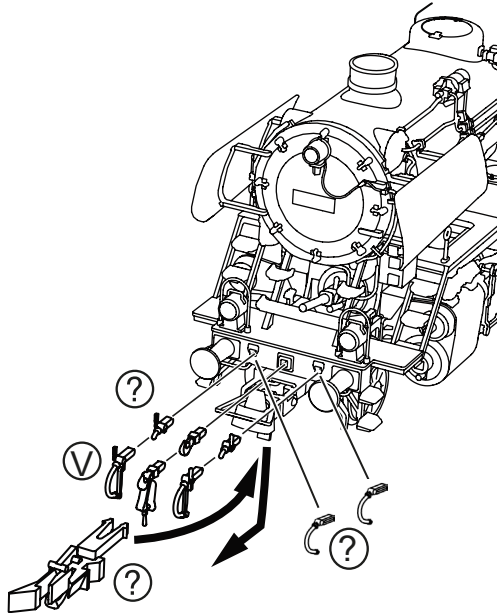


Optional



■ Aufrüstung

Sie können für ihren Fahrbetrieb unter verschiedenen Kupplungen wählen. Wir empfehlen den Einsatz der **ROCO-Kurzkupplung**.



Im beigelegten Zurüstbeutel finden Sie auch kleine vorbildgetreue Steckteile für eine erweiterte Aufrüstung Ihrer Lokomotive, die Sie bitte vorsichtig montieren.

Kleben nur mit
 ausdrücklichen
 Hinweis!

? Wahlweise ⚠ Kleben V Nur für Vitrine

D
 72272
 72273
 78273



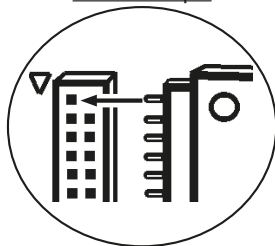
■ **Nachrüsten eines PluX (nur für Artikel 72272)**

Zuerst das Lokgehäuse abnehmen (siehe Kapitel: Wartung und Pflege Fig. 1). Danach den Brückenstecker aus der Schnittstelle entfernen (sorgsam Aufbewahren). Zuletzt den Stecker des Steuerbausteines lage-richtig einsetzen.

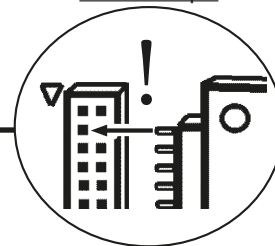
D

72272

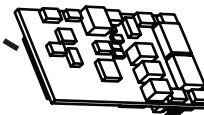
Decoder 22-pin



Decoder 16-pin

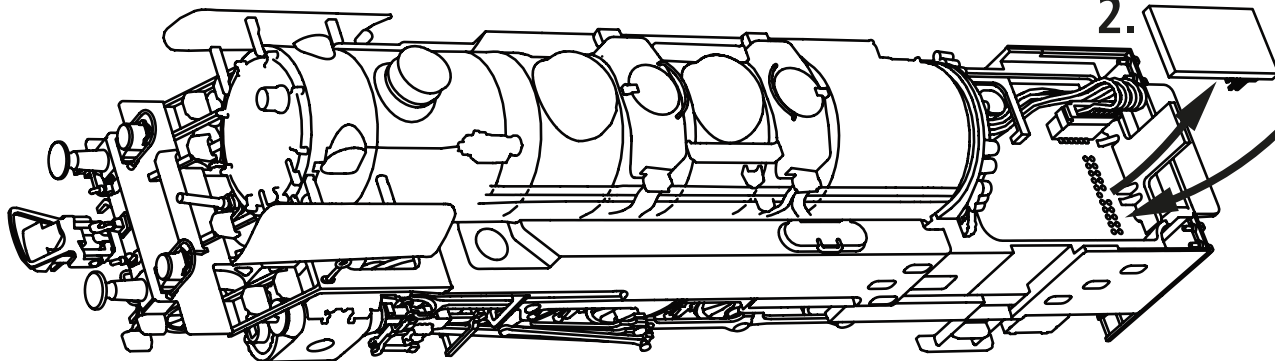


1. siehe
see
voir } Fig. 1



2.

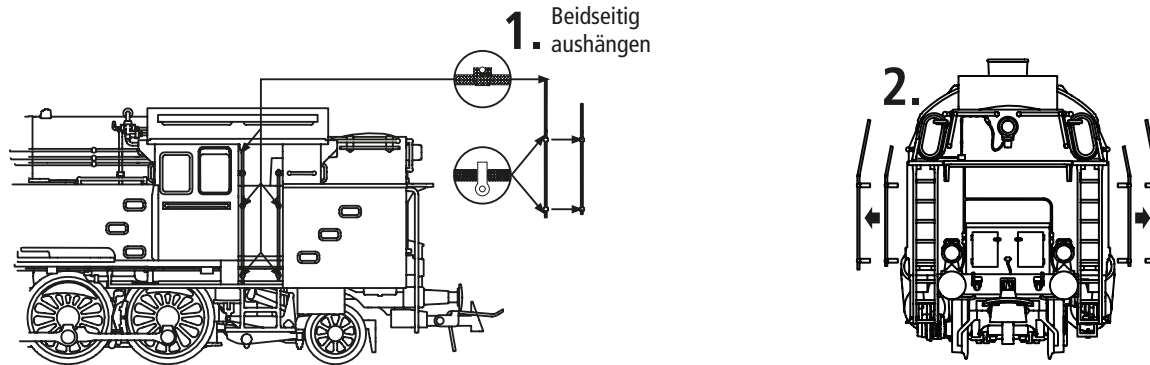
3.



Wartung und Pflege des Modells

Damit Ihnen Ihre Lokomotive lange Freude bereitet, sind regelmäßig (ca. alle 30 Betriebsstunden) gewisse **Servicearbeiten** zweckmäßig.

Fig. 1





D

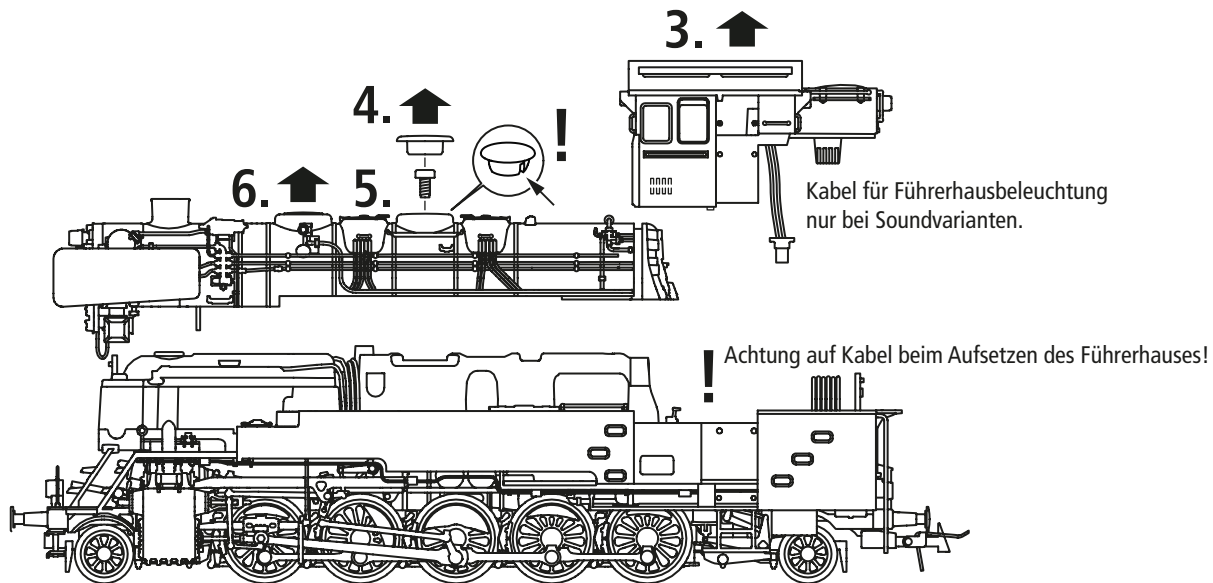
72272



72273

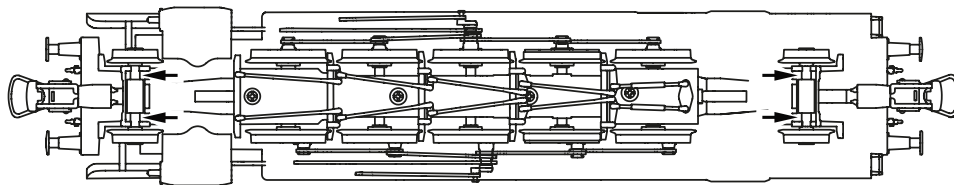
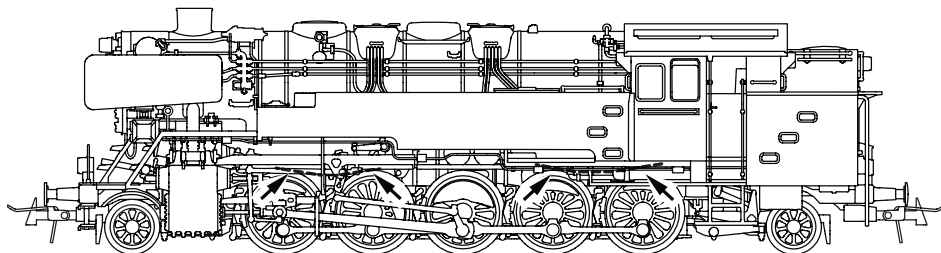


78273



■ Reinigung der Radstromkontakte

Radstromkontakte können auf unsauberen Schienen leicht verschmutzen. Bitte **entfernen Sie vorsichtig** mit einem kleinen Pinsel **den Schmutz** an den gekennzeichneten Stellen.



D

72272

72273

78273

■ Schmierung

Versehen Sie die im Schmierplan gekennzeichneten Stellen mit nur **kleinen Öltropfen**. Wir empfehlen den **ROCO-Öler** Art. Nr 10906.

D

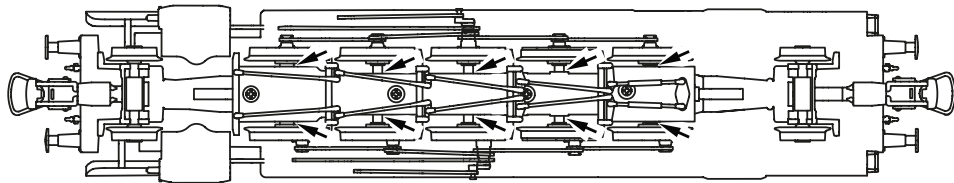
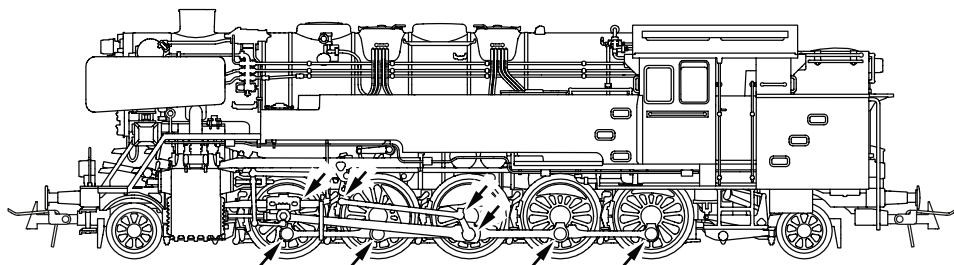
72272



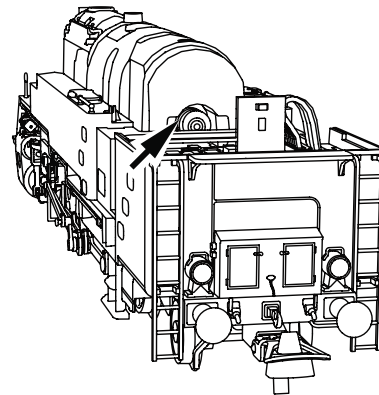
72273



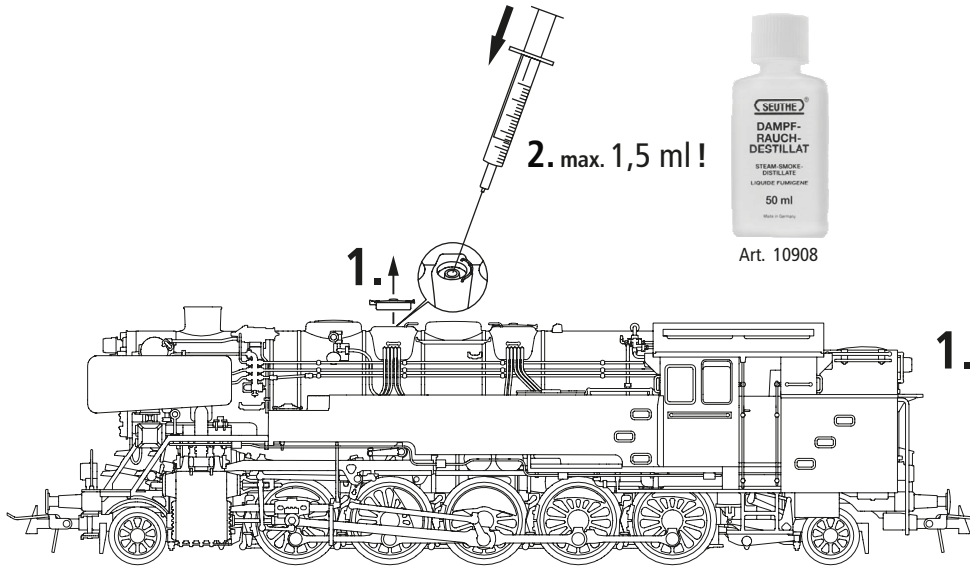
78273



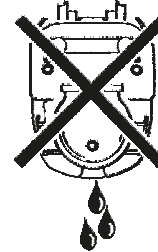
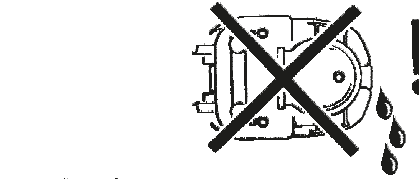
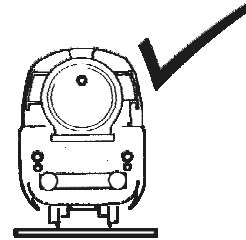
Zur Schmierung der Getriebeteile (Zahn-
räder, Schnecke) empfehlen wir das
ROCO-Spezialfett 10905. Im Falle der
Schmierung diese Teile bitte nicht ölen
(Gehäuseabnahme siehe Fig. 1)



■ Dampfdestillat einfüllen (nur für Artikel 72273 und 78273)



Art. 10908



D
72272
72273
78273



D

72272



72273



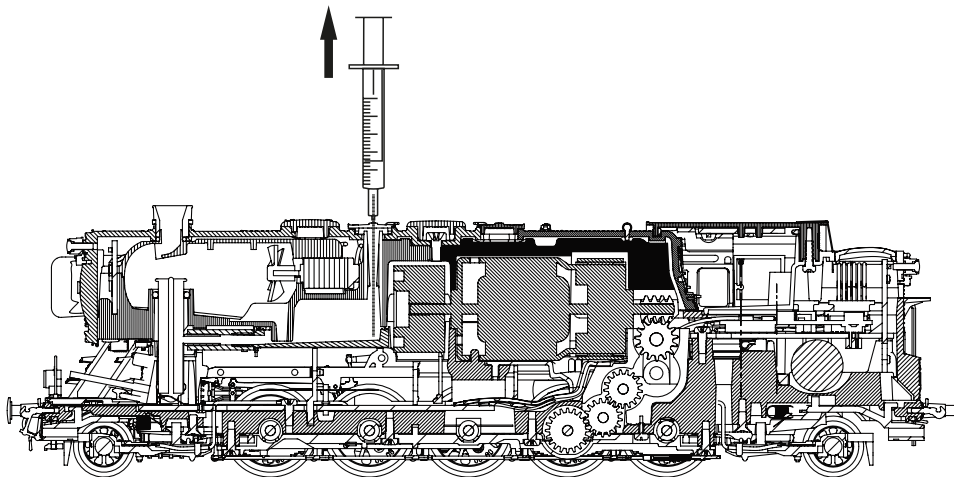
78273



Achtung für Dampftrieb!

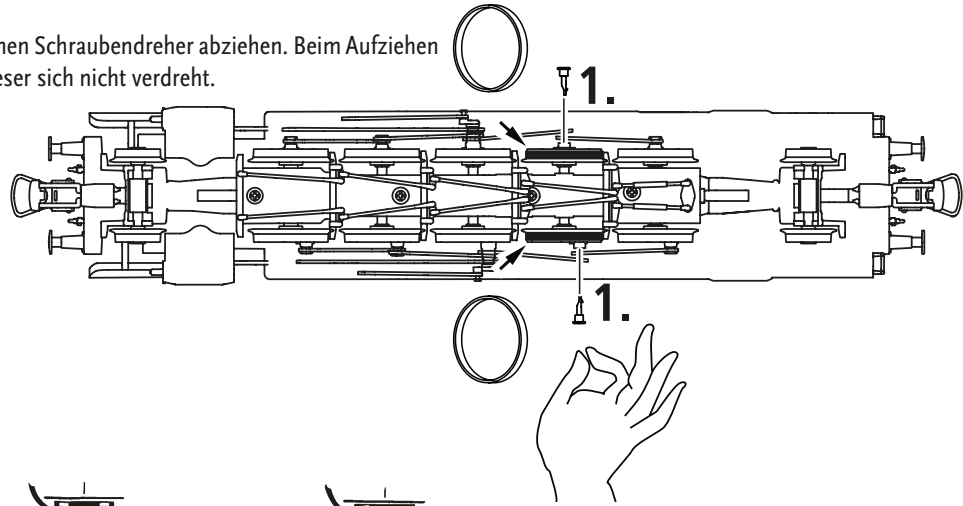


Wir empfehlen, das Dampföl im Betrieb vollständig zu verbrauchen und danach das Dampfsystem auszuschalten. Oder die Reste gleich nach dem Betrieb mittels einer Spritze aus dem Dampföl-Tank zu entfernen (siehe Abb.). Damit können Verschmutzungen durch das Dampföl im Inneren der Lokomotive weitgehend vermieden werden.

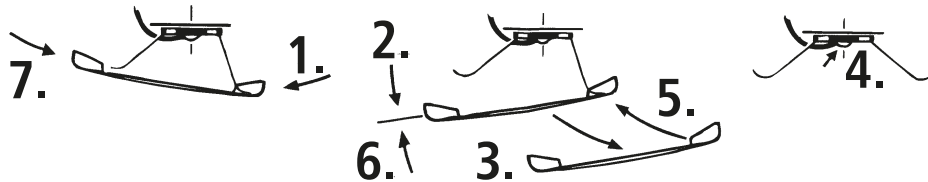


■ Haftreifenwechsel

Die Haftreifen mit einer Nadel oder mit einem feinen Schraubendreher abziehen. Beim Aufziehen der neuen Haftreifen bitte darauf achten, dass dieser sich nicht verdreht.



■ Schleiferwechsel (nur für 78273)



D
72272
72273
78273

Montage der beiliegenden Ätzschilder

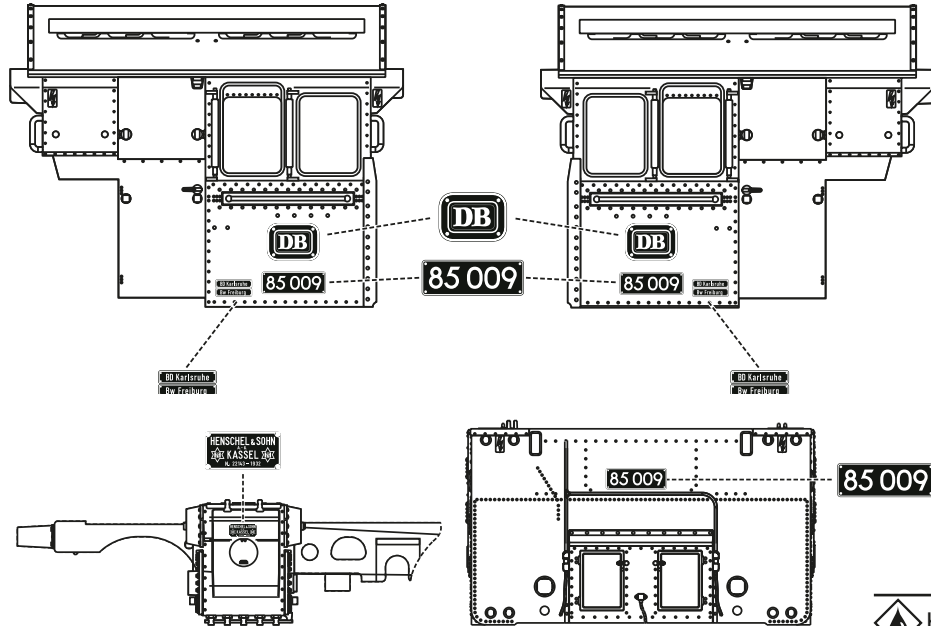
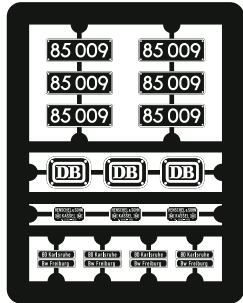
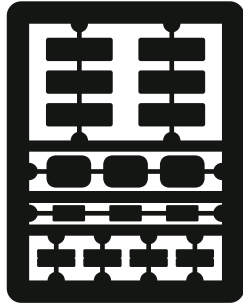
D

Achtung!

Um eine gute Montage der beiliegenden Ätzschilder zu erzielen, bitten wir folgendes zu beachten:

Im Lieferzustand ist die geätzte Schildoberfläche vollständig lackiert. Um die Metallbuchstaben- und Ziffern sichtbar zu machen, muss die Lackierung auf der Buchstaben- und Ziffernoberfläche entfernt werden. Dazu wie folgt vorgehen:

1. Ohne sie aus dem Ätzrahmen zu entfernen, die Schilder mit ihrer Rückseite auf eine harte und völlig ebene Oberfläche legen.
2. Mit dem ROCO-Rubber (Art.-Nr. 10002), mit einem scharfen Messer mit gerader Klinge oder mit einem ähnlichen Gerät die Farbe von der Oberfläche der Zeichen vorsichtig und sauber abziehen. Dabei darauf achten, dass man beim Abziehen der Farbe nicht zu tief gerät und die Farboberfläche zwischen den Zeichen verletzt.
3. Sollte das Ergebnis nicht befriedigend sein, empfehlen wir die verbliebene Farbe mit einem geeigneten Lösungsmittel (Pinselreiniger) vollständig zu entfernen, die Schilder trocknen zu lassen und anschließend frische Farbe aufzutragen. Nach dem Durchtrocknen das Abziehen der Farbe von den Zeichenoberflächen wiederholen.
4. Mit Vorsicht die einzelnen Schilder aus ihrem Ätzrahmen heraustrennen und die verbliebenen Grate entfernen.
5. Mit sehr wenig Klebstoff die Ätzschilder über die aufgedruckten Schilder des Fahrzeuges kleben. Besser und gefahrloser ist die Verwendung von dünnem, entsprechend zugeschnittenen Doppelklebeband.



- D
- 72272
- 72273
- 78273



Der Sounddecoder

D

■ Funktionstastenbelegung der BR 85 (Auslieferungszustand)

Die Lok ist ab Werk auf die Adresse 03 eingestellt

F-Taste	Funktion für 72273/78273
F0	Licht vorne weiß
F1	Sound
F2	Dynamischer Raucherzeuger
F3	Pfeife kurz
F4	Pfeife lang
F5	Schaffnerpfeiff
F6	Rangiergang
F7	Führerstandsbeleuchtung
F8	Rotes Licht hinten
F9	Dampfschläge Beschleunigung (Dampfschläge klingen auch bei konstanter Geschwindigkeit kraftvoll, z.B. für Bergauffahrt)
F10	Dampfschläge Verzögerung (Dampfschläge klingen auch bei konstanter Geschwindigkeit schwach, z.B. für Bergabfahrt oder Rangierfahrt)

72273

78273

F-Taste	Funktion für 72273/78273		
F11	Gegendruckbremse bei konstanter Fahrt oder Verzögerung (nur wenn F1 EIN)		
F12	Pfeife kurz		
F13	Entwässern (nur wenn F1 EIN)		
F14	Mute - Taste		
F15	Kohleschaufeln		
F16	Speisepumpe		
F17	Injektor		
F18	Luftpumpe		
F19	Sicherheitsventile		
F20	Abkuppeln		
F21	Ankuppeln		
F22	Wasserfassen	F25	Ausschlacken
F23	Kurvenquietschen (nur mit F1 und bei Fahrt)	F26	Lautstärke +
F24	Hilfsbläser	F27	Lautstärke -

D

72273

78273



■ Lokeinstellungen

D

Der in dieser Lok enthaltene Sounddecoder der Firma ZIMO wurde optimal auf die Lok eingestellt. Dennoch können Sie viele Decoder-Eigenschaften Ihren Wünschen anpassen. Dazu lassen sich bestimmte Parameter (die so genannten CVs – Configuration Variable – oder Register) verändern. Prüfen Sie aber vor jeder Programmierung, ob diese tatsächlich notwendig ist. Falsche Einstellungen können dazu führen, dass der Decoder nicht richtig reagiert.

Für einen hohen Fahrkomfort ist der Decoder werkseitig auf 28/128 Fahrstufen vorprogrammiert. Damit ist er mit allen modernen DCC- (MULTI-MAUS) und Motorola®-Steuergeräten einsetzbar.



Der Sounddecoder wurde speziell für die zusätzlichen Funktionen verändert und darf nicht gegen einen im Handel erhältlichen Decoder ausgetauscht werden.



Soll die Lok umprogrammiert werden, darf nur die Lok auf dem Programmiergleis stehen.

■ CV-Liste der BR 85

CV	Name	Werte	Default Werte
1	Adresse (= kurze Adresse)	01 – 99	3
2	Anfahrspannung (kleinste Kriechgeschwindigkeit)	01 – 252	1
3	Beschleunigungszeit (vom Stillstand bis Maximalgeschwindigkeit)	00 – 255	48
4	Bremszeit (von Maximalgeschwindigkeit bis Stillstand)	00 – 255	24
5	Maximalgeschwindigkeit	00 – 252	120



CV	Name	Werte	Default Werte
6	Mittengeschwindigkeit (bei mittlerer Fahrstufe) - Wert 1 entspricht 1/3 von Vmax. (CV5)	00 – 252	1
7	Decoderversionsnummer (nur lesen! Lesbar nur an lesefähigen Verstärkern/Zentralen). Wichtig! Für die Nutzung der MULTIMAUS zum Erreichen von CV's größer als CV255: Mit der kurzfristigen Programmierung der CV7 wird nur der anschließende Programmierzugriff mit dem Wert 10 um 100 CV-Plätze erhöht (also CV166 greift dann z.B. auf CV266 zu!) Wert 20 um 200 CV-Plätze erhöht		
8	Reset-Funktion Zurücksetzen aller Werte auf Werkseinstellung; (An lesefähigen Verstärkern/Zentralen ist die Herstellererkennung lesbar)		08 = Reset
13	Analogmodus F1 bis F8 (00 – keine Funktion im Analogmodus) 01 – Funktion F1 02 – Funktion F2 04 – Funktion F3 08 – Funktion F4 16 – Funktion F5 32 – Funktion F6 64 – Funktion F7 128 – Funktion F8 Achtung! Beim Aktivieren von mehreren Funktionen über die CV's im Analogbetrieb, kommt es zur gleichzeitigen Ausführung	00 – 255	1
14	Analogmodus F9 bis F12, sowie Stirnlicht 01 – Stirnlicht vorne 02 – Stirnlicht hinten 04 – Funktion F9 08 – Funktion F10 16 – Funktion F11 32 – Funktion F12 64 – Analogbetrieb ohne Verzögerung möglich (CV3, CV4) 128 – Analogbetrieb geregelt	00 – 255	195
17+ 18	Lange Adresse (Voraussetzung: In CV29 ist die lange Adresse eingeschalten)	100 – 9999	
29	Einstellungen		14
266	Gesamtlautstärke aller Geräusche	00 – 255	64

D

72273

78273



D

■ Betrieb mit DCC-Zentrale (MULTIMAUS)

Da die multiMAUS (ab Firmware Version V1.05) über 28 Funktionstasten und einer Lichttaste verfügt, ist die Bedienung damit besonders komfortabel.

72273

Für kabellose Freiheit verbunden mit den Vorteilen der praktischen multiMAUS, können Sie Ihre Lokomotive auch per WLANMAUS steuern. Eine weitere Variante der einfachen Bedienung ist die Z21 App über Ihr Smartphone oder Tablet. Die App erlaubt es Ihnen sogar alle Lokdaten und voreingestellten Funktionen mühelos aus unserer Datenbank zu importieren.

78273

Programmierarten

Wir empfehlen: Direkt CV-Programmierung (byteweise) oder POM-Modus (Programmierung am Hauptgleis).

Das Programmieren ist im Handbuch der multiMAUS/WLANMAUS beschrieben. Informationen zum Programmieren mit der Z21 App finden Sie unter <https://www.z21.eu/de/z21-system/z21-app/tutorials>

Auslesen:

Mit einer entsprechenden Ausrüstung (z.B. / Z21 / z21 / z21start) können Sie die Werte auslesen.

■ Zusatzfunktionen

Eine Fülle anderer, jedoch wohl recht selten benötigter Einstellmöglichkeiten hinsichtlich Fahrstufenkurve, Lastnachregelungseinstellung oder Geräuschsynchronisation können Sie im ausführlichen Handbuch in Erfahrung bringen. Bitte beachten Sie hierzu die Anleitung MX645P22 auf www.zimo.at



Table of Content

Introduction 26

Starting locomotive operation

- Prior to initial commissioning 28
- Running the model in 29
- Operating instructions 29
- Fittings 30
- Retrofitting a PluX (only for item 72272)..... 31

Maintenance of the model

- Cleaning of wheel contact..... 34
- Lubrication 35
- Fill steam smoke distillate (**72273/78273**) 36-37
- Replacement of traction tyres..... 38
- AC pick up (only for **78273**)..... 38

Mounting of the enclosed etched labels 39–40

The Sounddecoder (only for 72273/78273)


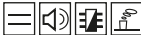

- BR 85 function key allocation (delivery state) 41-42
- Locomotive Settings 43
- CV- list for the BR 85 43-44
- Operation with a DCC Command Station (**MULTIMAUS**) 45
- More Functions 45

Decoder interface 67

Replacement parts..... 68-79

GB

Signs & symbols

-  Direct current with interface
-  Direct current with sound, steam and decoder
-  Alternating current with sound, steam and decoder



GB

Introduction

Dear model railway fan,

Thank you very much for purchasing our BR 85 model. These operating instructions will help you to take advantage of the comprehensive functions of your BR 85.

We hope that you enjoy your product and wish you a pleasant journey!

Your Roco Team



The Original

In total only 10 units of this 133-ton tank locomotive were built for use on the so-called Hell's Valley rail line (Höllentalbahn). Based on the class 44 and class 62 steam locos, Henschel delivered the first unit, numbered 85 001 on 13 December 1932. The 10 locomotives proved their worth admirably throughout their many years of service through their excellent traction capability and they were popular with the people working on them. When the new timetable was issued in 1933, it was already possible to dismantle the rack that had been required for operations on that stretch of track. Thanks to the 85's successful design, journey times on the stretch from Freiburg im Breisgau to Neustadt were reduced from 120 minutes to just 90 minutes. The end of the line for the series 85 steam engines came with the line's conversion to 15 Kv/16^{2/3}Hz electricity supply, at which point the electric locomotives of the DB could be used on the line.



Important Instructions! The motor of this model is tightly installed due to the construction.

The motor changing requires knowledge of precision mechanics and electrical engineering!

Please contact your Roco stockist or a specialised workshop in this regard in order to avoid damage being caused by incorrect handling!

Starting locomotive operation

CB

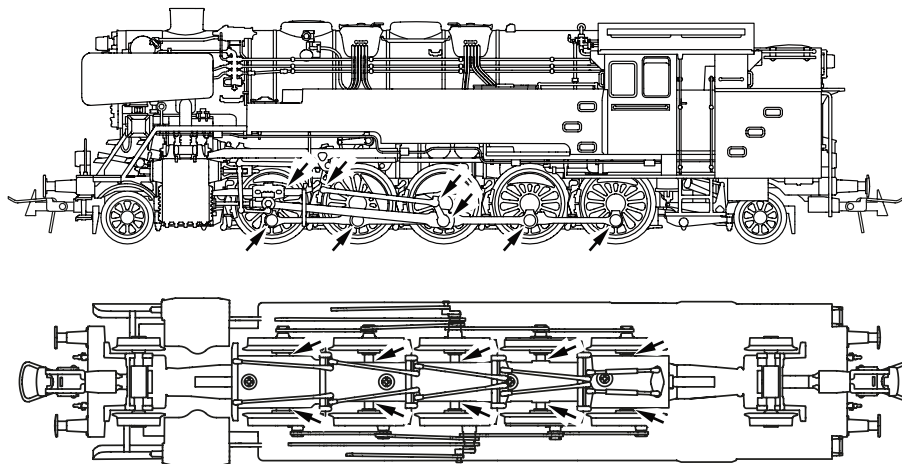
■ Prior to initial commissioning

In order to prevent poor running characteristics or damage from occurring, the coupling rod bearings on your locomotive must be oiled prior to undertaking the initial commissioning. We recommend using the ROCO oiler 10906

72272

72273

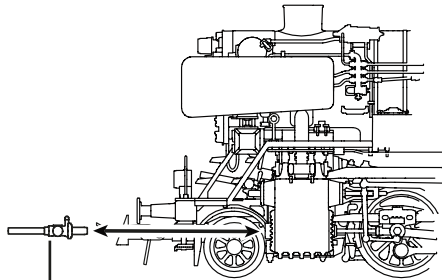
78273




■ Running the model in

Before use advisable to let the loco go around about 30 forwards and 30 minutes backwards without load, to obtain an optimal circuit and best tractive powermalen Rundlauf und beste Zugkraft bekommt.

■ Operating instructions



 Only for showcase

The smallest radius this model should run is R2 (358 mm) of the ROCO track system (model without tubes protecting pistons).

Your locomotive will run smoothly on clean tracks only. For this purpose we recommend using item no. **46400, Roco track cleaning van**, or item no. **10002, Roco track cleaning rubber**, for removing heavy dirt.

 Optional

GB

72272

72273

78273

■ Fittings

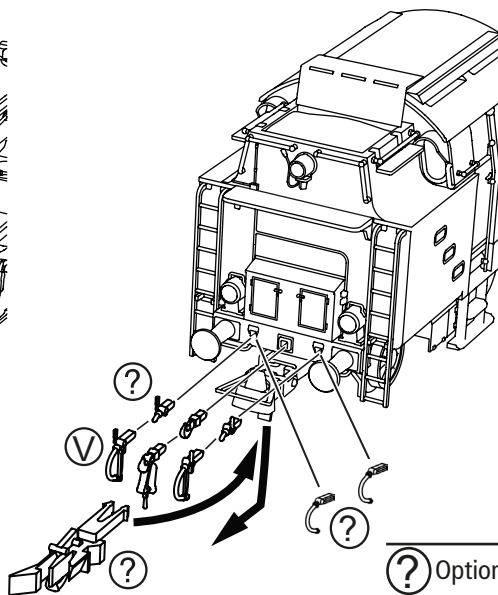
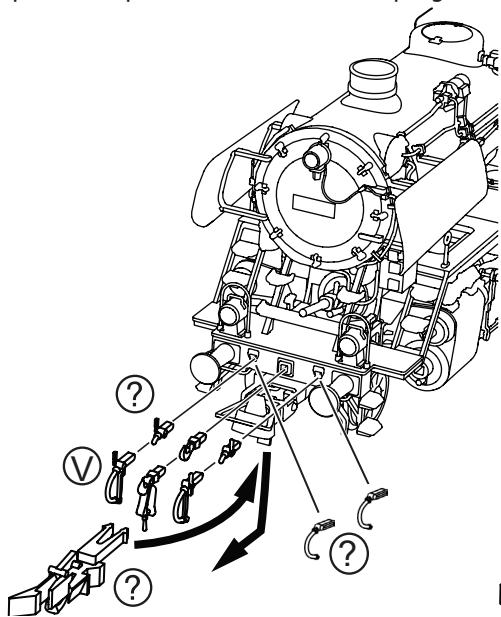
Operation is possible with different couplings. We recommend using the **ROCO close coupling**.

GB

72272

72273

78273

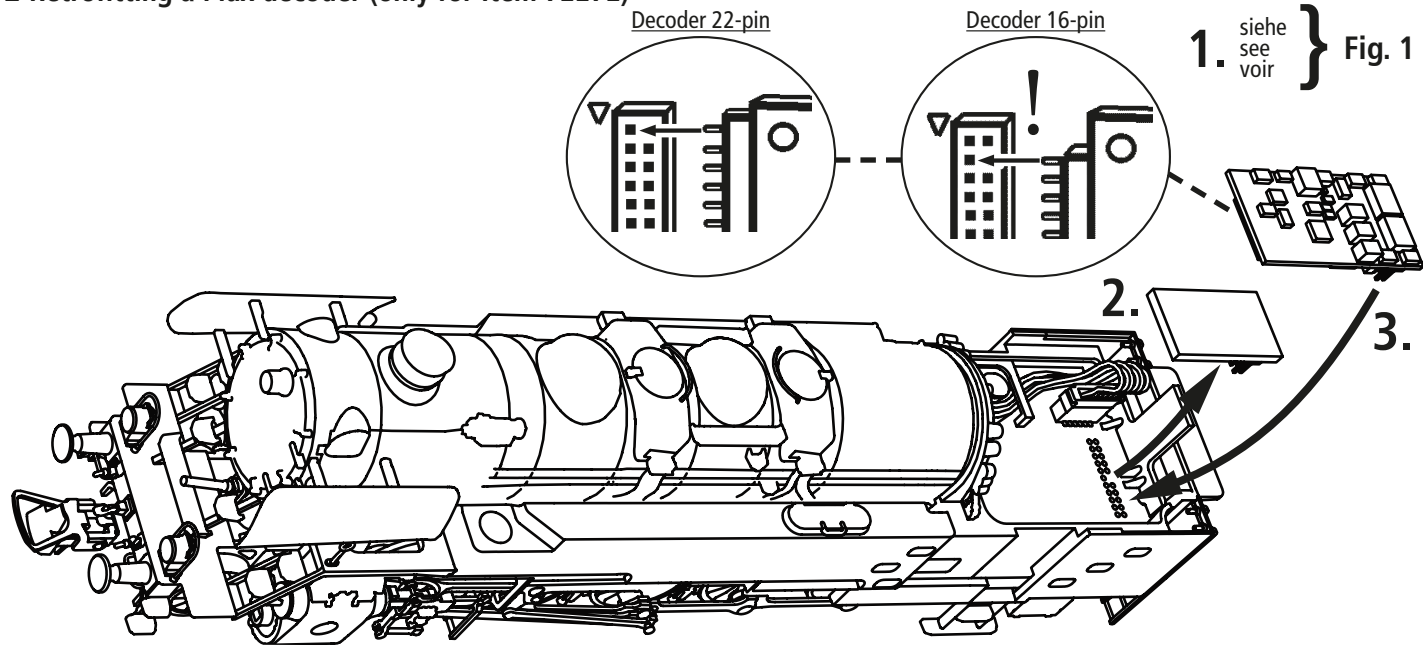


In the enclosed accessory bag you will find small kits to be fitted on your locomotive. please mount them cautiously.

Use glue
only if
indicated!

? Optional ⬮ Cement V Only for showcase

■ Retrofitting a Plux decoder (only for Item 72272)



GB

72272



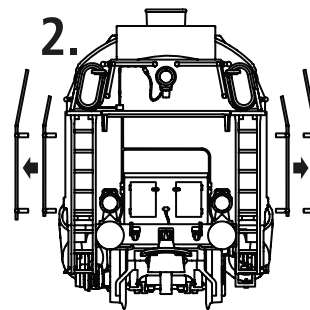
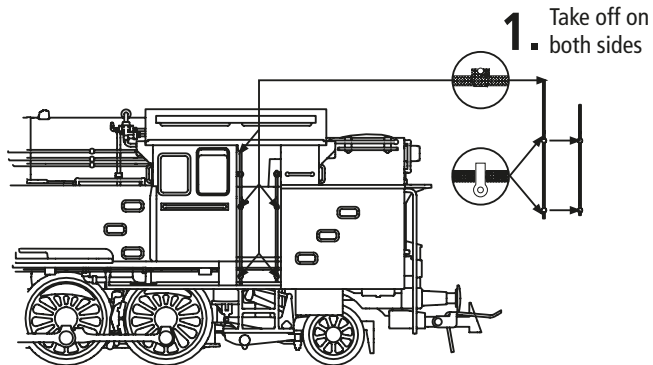
Maintenance of the model

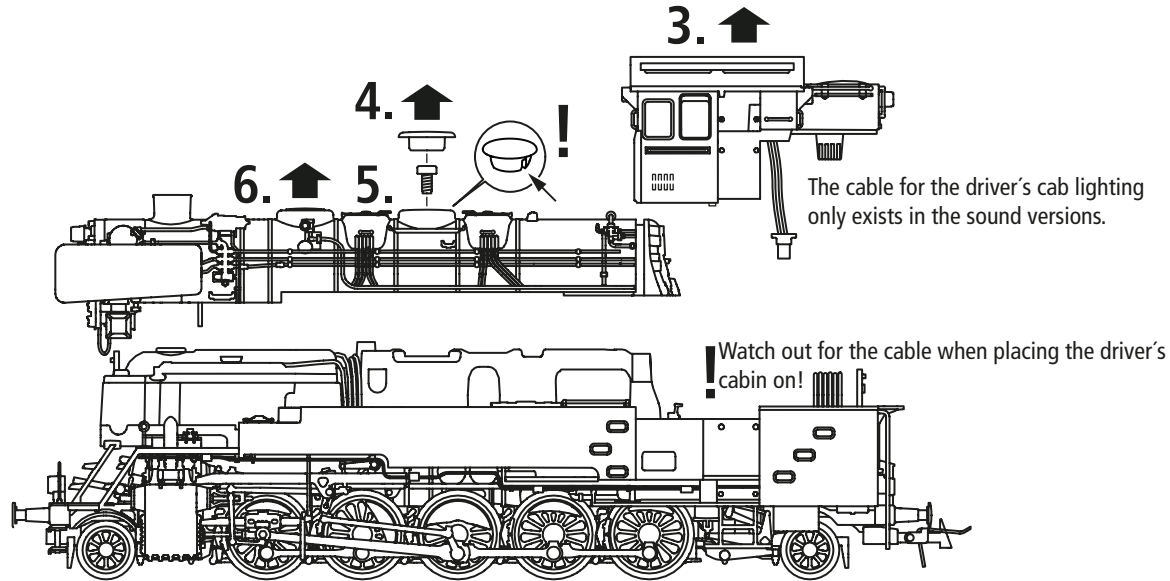
GB

In order to ensure that your locomotive provides you with many years of pleasure, certain service work at regular intervals (approx. every 30 operating hours) is advisable.

72272

Fig. 1





GB

72272

72273

78273



■ Cleaning of wheel contacts

Wheel contacts easily get dirty on tracks which are not entirely clean. Use a small brush to **remove dirt** fom spots marked.

CB

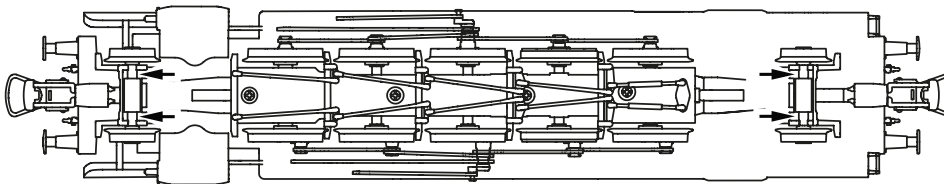
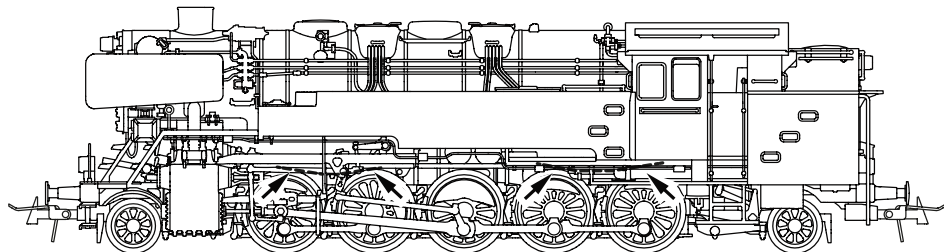
72272



72273

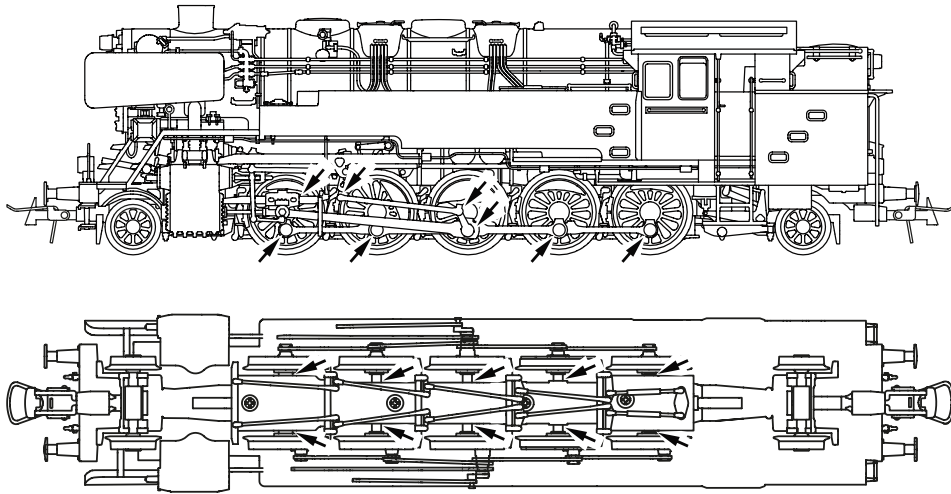


78273

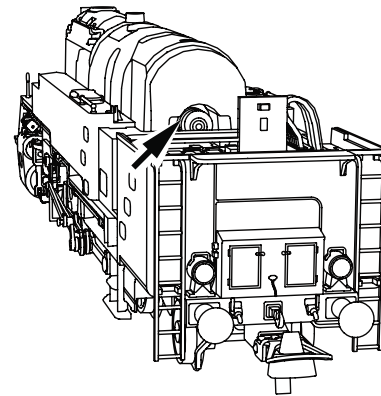


■ Lubrication

Only apply **small oil droplets** onto the positions as marked in the lubrication plan. We recommend **ROCO oiler Art. No. 10906**.



In order to lubricate the transmission parts (gear wheel, screw), we recommend using **ROCO special grease 10905**. If lubricated, do not oil these parts.



GB

72272

72273

78273

■ Fill steam smoke distllate (only for 72273 and 78273)

CB

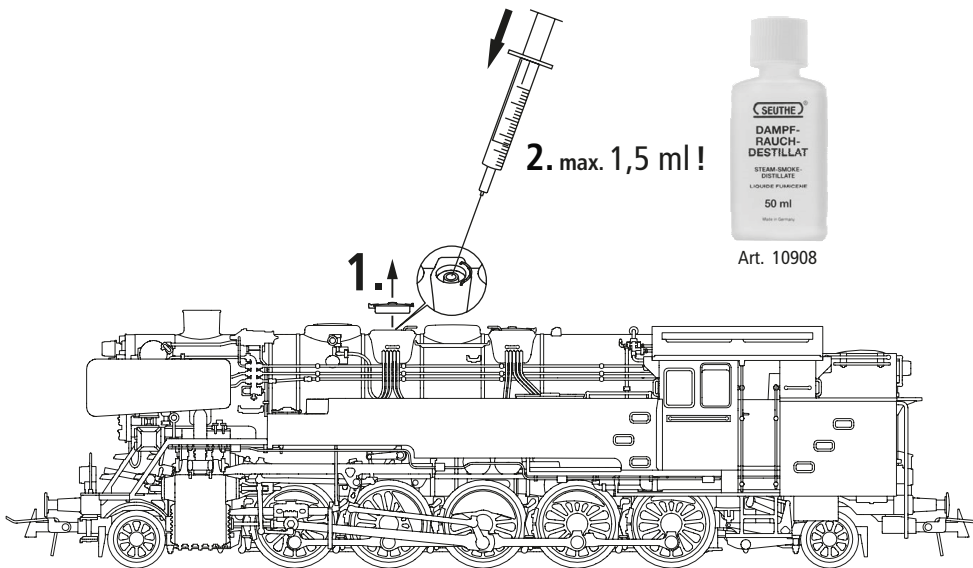
72272



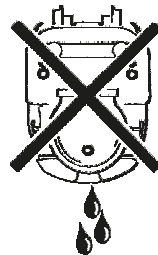
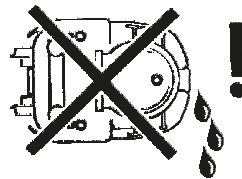
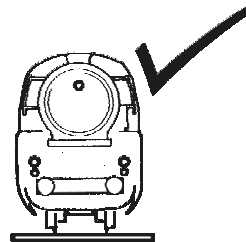
72273



78273



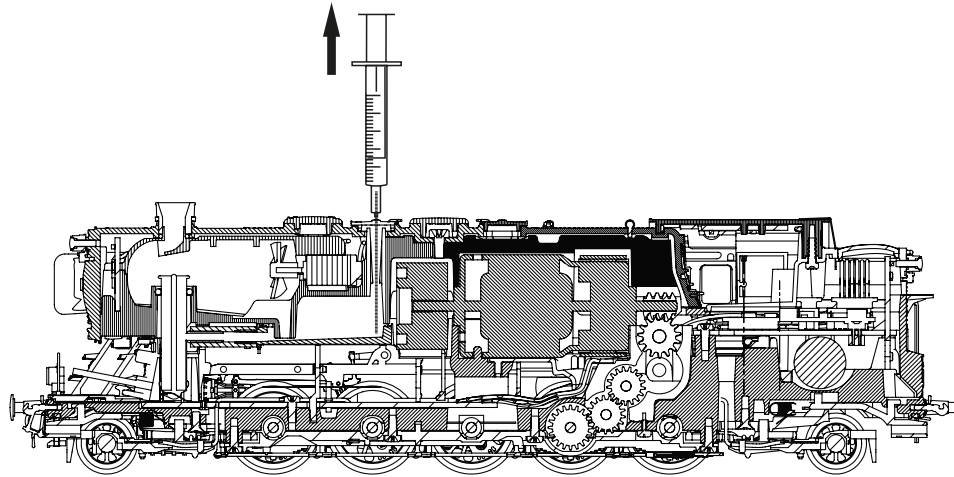
Art. 10908



Caution regarding the steam operation!

We recommend that the steam oil be fully used up during operation and that the steam system then be switched off. Otherwise, remove the residue from the steam oil tank using a syringe immediately after operation (please refer to the illustration opposite).

This goes a long way to preventing soiling being caused by the steam oil on the inside.



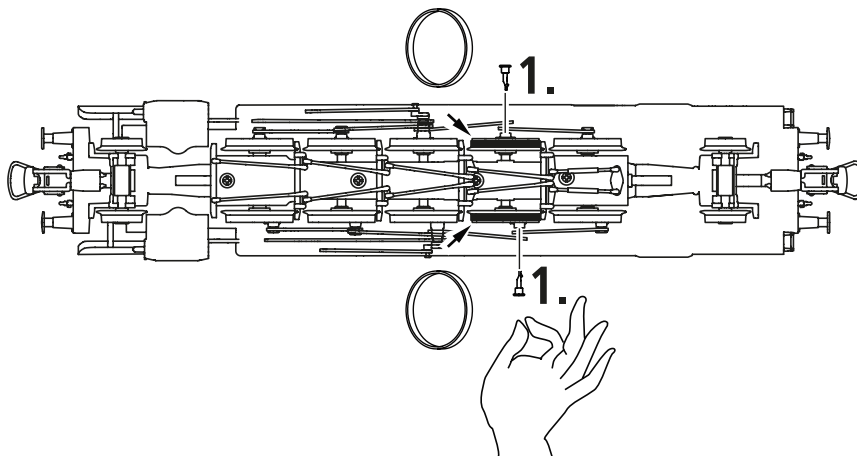
GB

72272
72273
78273



■ Replacement of traction tyres

Remove the traction tyres using a needle or a thin screwdriver. When applying the new traction tyres, please ensure that they do not rotate.



CB

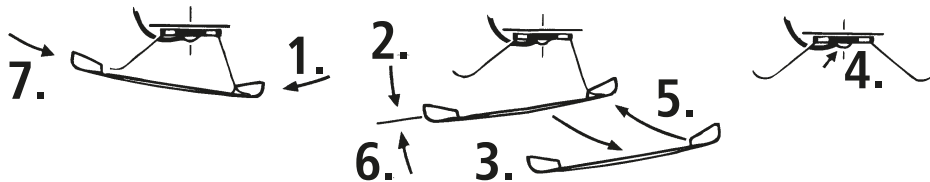
72272



72273

78273

■ AC pick up (only for 78273)



Working with etched Labels

Please note! To achieve proper mounting of the enclosed etched labels will you please follow these instructions:

As delivered the etched label surface is completely covered with paint. To make the metal numbers and letters visible the paint must be removed from the actual letter and numeral surfaces: this is done as follows:

1. Before removing the labels from the etched frame place them with their backs on a firm and completely level surface.
2. Remove the paint from the surface of the characters carefully either with the ROCO rubber (art. no. 10002) a sharp knife having a straight edge or similar object (e.g. single-edge razor blade). Take care that while doing this the paint surface between the characters is not damaged.
3. If the result is not satisfactory it is recommended that the remaining paint is removed with a suitable paint remover. Thoroughly dry the labels and then reapply fresh paint. Repeat the removal of the paint from the surface of the characters after the new paint is completely dry.
4. Carefully extract the different labels from their etching frames and remove any remaining burrs.
5. Attach the etched labels with very small amounts of adhesive on top of the printed signs on the vehicle.

GB

72272

72273

78273



CB

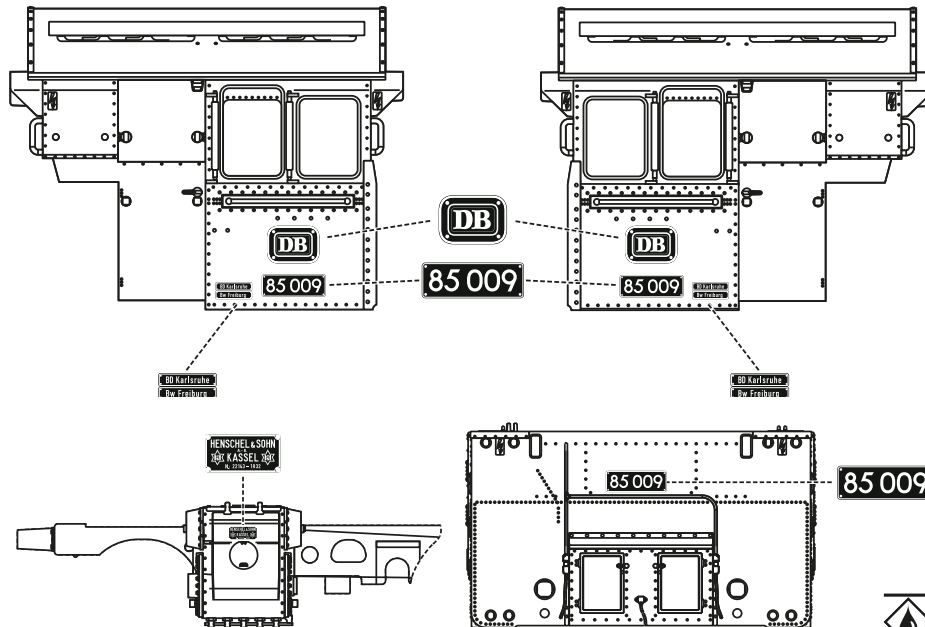
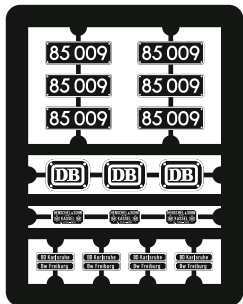
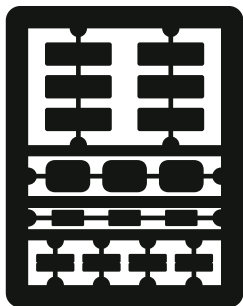
72272



72273



78273



The Sounddecoder

■ BR 85 function key allocation (delivery state)

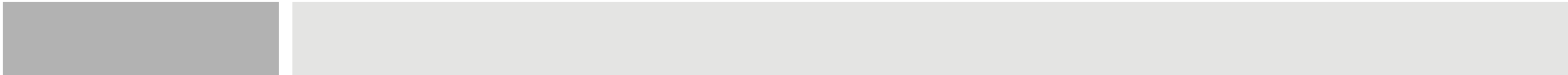
The factory-set default address of the lok is 03.

F-Key	Function for 72273 / 78273
F0	Front light, white
F1	Sound
F2	Dynamic smoke generator
F3	Whistle
F4	Whistle
F5	Conductor whistle
F6	Shunting gear
F7	Driver's cab lighting
F8	Rear light, red
F9	Acceleration of steam hammers (powerful sounding of steam hammers, even when the speed remains constant, e.g. when travelling uphill)
F10	Deceleration of steam hammers (weak sounding of steam hammers, even when the speed remains constant, e.g. when travelling downhill or when manoeuvring)

GB

72273

78273



GB

72273

78273

F-Key	Function for 72273 / 78273		
F11	Counter-pressure brake at constant speed or during deceleration (only if F1 ON)		
F12	Short whistle		
F13	Drainage (only if F1 ON)		
F14	Mute key		
F15	Coal shovelling		
F16	Feed pump		
F17	Injector		
F18	Air pump		
F19	Safety valves		
F20	Decoupling		
F21	Coupling		
F22	Water drum	F25	Slagging
F23	Curve squeaking (only with F1 and whilst driving)	F26	Volume +
F24	Blower	F27	Volume -



■ Locomotive Settings

The Sounddecoder has been optimally adjusted to this locomotive. You can still adapt numerous decoder properties to your wishes however. Certain parameters (referred to as CVs – Configuration Variable – or register) can be amended.

Please check before each programming if this is really necessary. Incorrect settings can result in the decoder not reacting correctly.

The decoder is preprogrammed with 128/28 speed steps at the factory for a high level of comfort. This means that it can be used together with all of the modern DCC (MULTIMAUS) and Motorola® control devices.



The Sounddecoder has been especially modified for the additional functions and must not be replaced with a decoder which is available from a retailer.



If the locomotive is to be reprogrammed, only the locomotive is to be on the programming track.

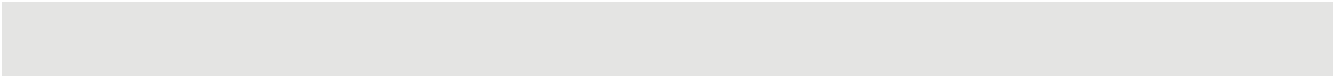
■ CV-List of the BR 85

CV	Name	Value	Default Value
1	Address (= short address)	01 – 99	3
2	Minimum speed (lowest creeping speed)	01 – 252	1
3	Start-up delay (from standstill to maximum speed)	00 – 255	48
4	Braking delay (from maximum speed to stand-still)	00 – 255	24
5	Maximum speed	00 – 252	120

GB

72273

78273



GB

72273

78273



CV	Name	Value	Default Value
6	Medium speed (at medium running step) - Value 1 corresponds to 1/3 of Vmax. (CV 5)	00 – 252	1
7	Decoder Version Number (only read! Readable only on reading-capable amplifiers/centres). Important! Please note when using the MULTIMAUS® in order to achieve CVs greater than CV255: when undertaking a short-term programming of CV7, only the subsequent programming access with the value 10 is increased by 100 CV places (meaning CV166 then accesses CV266 for example). The value 20 is increased by 200 CV places.		
8	Resetting of all values to the default settings; (With readable amplifiers/controllers, the manufacturer ID is readable)	08 = Reset	
13	Analogue modes F1 - F8 (00 – no function in analogue mode) 01 – Function F1 02 – Function F2 04 – Function F3 08 – Function F4 16 – Function F5 32 – Function F6 64 – Function F7 128 – Function F8 Attention! Several things happen at the same time when several functions are activated via CV's in analogue operation.	00 – 255	1
14	Analogue modes F9 - F12 01 – Locomotive headlight (front) 02 – Locomotive headlight (rear) 04 – Function F9 08 – Function F10 16 – Function F11 32 – Function F12	00 – 255	195
17+ 18	Long address (requirement: corresponding CV29 long address setting is activated)	100 – 9999	
29	Settings		14
266	Total Volume of all Sounds	00 – 255	64



■ Operation with a DCC Command Station (MULTIMAUS)

Because the multiMAUS (from Firmware Version V1.05) has over 28 function keys and a light sensor, it is particularly convenient to operate.

You can also control your locomotives via WLANMAUS for wireless freedom combined with the advantages of the practical multiMAUS.

A further variation for easy operation is the Z21 app via your smartphone or tablet. The app even permits you to easily import all locomotive data and preset functions from our database.

Programming modes:

We recommend: Direct CV programming (byte-wise) or POM mode (programming on the main track).

The programming process is described in the multiMAUS/WLANMAUS manual. You can find information on programming with the Z21 app under <https://www.z21.eu/de/z21-system/z21-app/tutorials>

Reading CVs:

With the appropriate equipment (e.g. / Z21 / z21 / z21start), you can read the value.

■ More Functions

You can find out about a range of other possible set-tings, which are probably very rarely needed, relating to drive speed curve, load control setting or noise synchronization from the detailed handbook. This can be downloaded as a pdf document MX645P22 from www.zimo.at.




GB

72273

78273



Table des matières

F	Introduction	47	Le décodeur (pour réf. 72273/78273)	
	Mise en service de votre locomotive		■ Affectation des touches de fonction de la BR 85 (à la livraison)	62-63
	■ Avant la première mise en marche	49	■ Réglages de la locomotive	64
	■ Rodage du modèle	50	■ Liste CV BR 85	64-65
	■ Précautions d'exploitation.....	50	■ Système avec centrale DCC (MULTIMAUS)	66
	■ Les attelages	51	■ Fonction complémentaire	66
	■ Post-montage d'un décodeur PluX (pour réf. 72272).....	52	Interface électrique	67
	Maintenance et entretien du modèle		Liste des pièces de rechange	68-79
	■ Nettoyage des contacts d'alimentation des roues	55		
	■ Lubrification	56		
	■ Remplir de liquide fumigène (pour réf. 72273/78273) ..	57-58		
	■ Changement des pneus superadhérents.....	59		
	■ Foteur pour Systeme (pour réf. 78273).....	59		
	Préparation et montage des plaques d'immatriculation photogravées	60-61		
			Signes et symboles	
			 Courant continu avec interface	
			 Courant continu avec son, vapeur et décodeur	
			 Courant alternatif avec son, vapeur et décodeur	



Introduction

Cher amateur de modélisme ferroviaire,

Nous vous remercions d'avoir acheté notre modèle de la BR 85. La présente notice d'utilisation devrait vous aider à utiliser les diverses fonctions de votre BR 85.

Nous vous souhaitons de bien vous amuser et bonne route !

L'équipe Roco



La série 85

F

Au total, seules 10 locomotives-tender de 133 tonnes ont été construites pour être utilisées sur la ligne de Höllental. Henschel put livrer la première locomotive Höllental 85 001, dérivée des locomotives à vapeur des séries 44 et 62, le 13 décembre 1932. Ces 10 locomotives ont été remarquables pendant leurs nombreuses années de service tant pour leurs propriétés de traction que pour les opérateurs. Ainsi, il fut possible de démonter la crémaillère, nécessaire jusqu'à présent sur le parcours, dès le changement d'horaire en 1933. Le temps de trajet put être réduit grâce à la construction réussie de la 85 sur le parcours de Fribourg en Breigau à Neustadt, de 120 à désormais 90 minutes. Pour la locomotive à vapeur de la série 85, tout se termina avec le passage à l'alimentation électrique au 15 Kv/16 2/3 Hz, moment à partir duquel toutes les locomotives électriques du parc de la DB purent être utilisées sur ce parcours.



INFORMATION IMPORTANTE !

Le moteur de ce modèle est de conception étroitement équipée.

Changer le moteur exige des connaissances en électronique et en mécanique de précision!

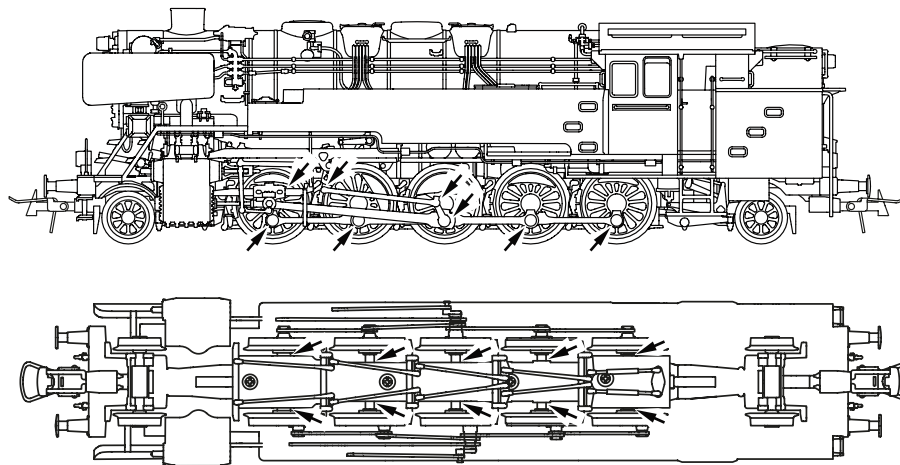
Afin d'éviter tout endommagement suite à une manipulation in correcte, adressez- vous à votre commerçant spécialisé Roco ou à un atelier spécialisé.



Mise en service de votre locomotive

■ Avant la première mise en marche

Pour éviter les mauvaises propriétés de fonctionnement ou les vices, il s'impose d'huiler les paliers des tiges d'accouplement avant la première mise en marche. Pour ce faire nous conseillons l'huileur ROCO 10906.



F

72272

72273

78273



■ Rodage du modèle

F

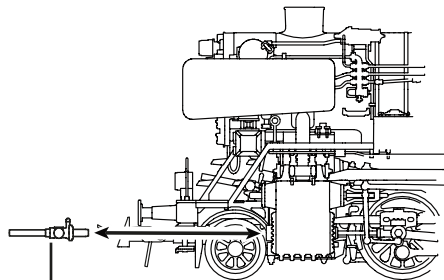
Afin d'assurer les meilleures conditions de marche tranquille et de traction puissante à votre modèle nous vous conseillons un rodage du modèle de 30 minutes environ en marche avant et d'autres 30 minutes en marche arrière. Pendant cette période la marche doit se faire »haut le pied«.

72272

72273

78273

■ Précautions d'exploitation



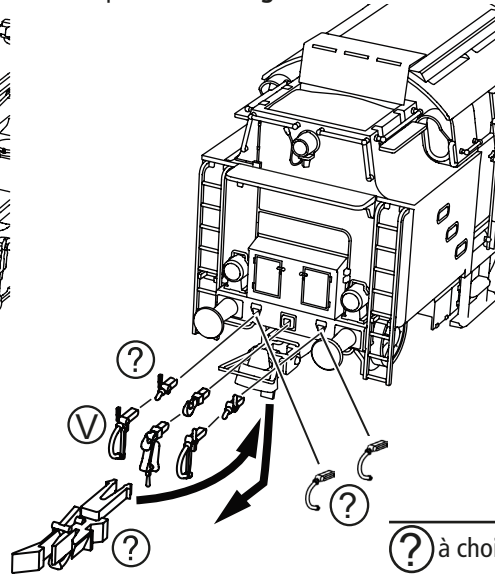
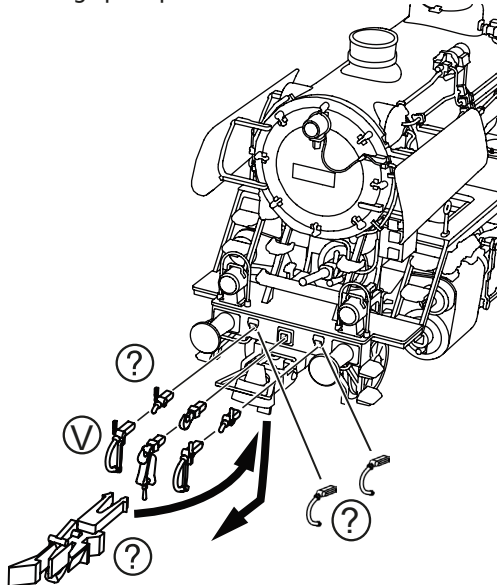
Uniquement en vitrine

Le rayon minimal admissible du modèle present est fixé à soit 358 mm, soit le rayon **R2** des voies ROCO (sans des tignes de piston!) Une marche impeccable de votre modèle n'est réalisable que sur des voies vraiment propres. A ces fins nous vous recommandons notre **wagonnettoyeur Roco réf. 46400** ou - en cas d'un encrassement plus considérable de la voie - notre **gomme de nettoyage ROCO réf. 10002**.



■ Les attelages

En vue d'une exploitation pratique sur votre réseau vous pouvez choisir parmi plusieurs types d'attelages conformes aux différents systèmes d'attelage pratiqués en H0. Nous vous recommandons l'emploi de l'attelage court ROCO.



Le sachet joint comprend entre autres des petites pièces de finition conformes à la réalité et à rapporter avec précaution par le modéliste si désiré.

N'utilisez de la colle qu'aux endroits expressément indiqués aux dessins!

⓪ à choisir ⬠ coller Ⓟ Uniquement en vitrine

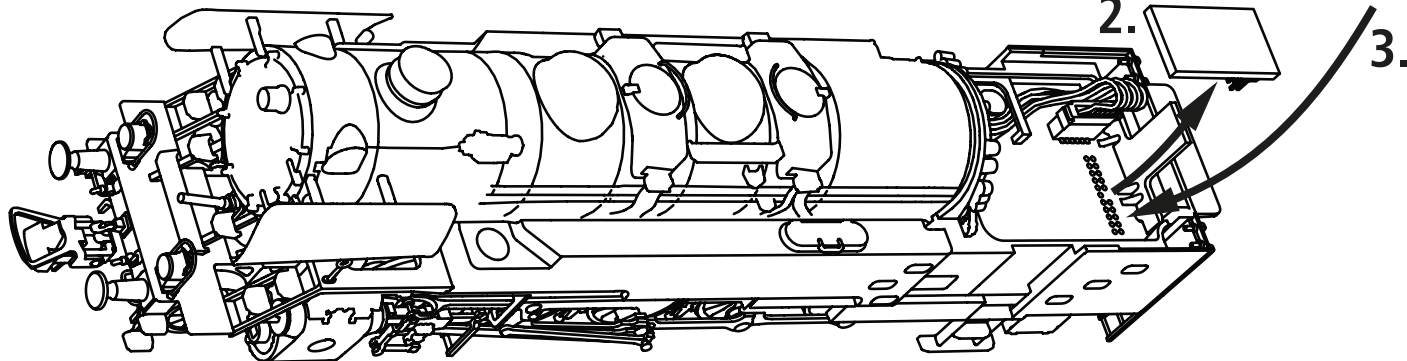
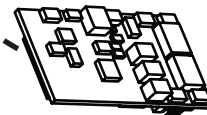
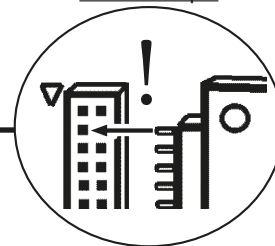
F
72272
72273
78273

■ Post-montage d'un décodeur PluX pour réf. 72272

Decoder 22-pin

Decoder 16-pin

1. siehe
see
voir } Fig. 1



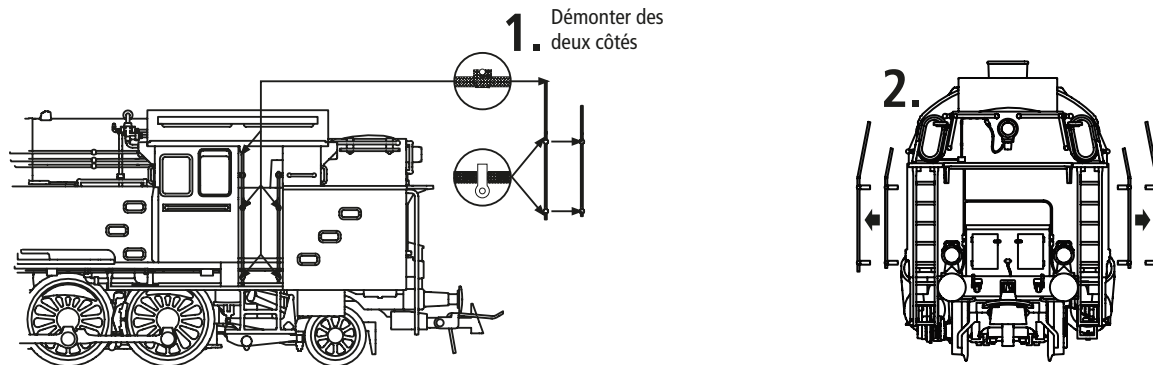
F

72272

Maintenance et entretien du modèle

Pour que vous profitiez longtemps de votre locomotive, certains travaux de service réguliers (environ toutes les 30 heures de fonctionnement) sont indispensables.

Fig. 1





F

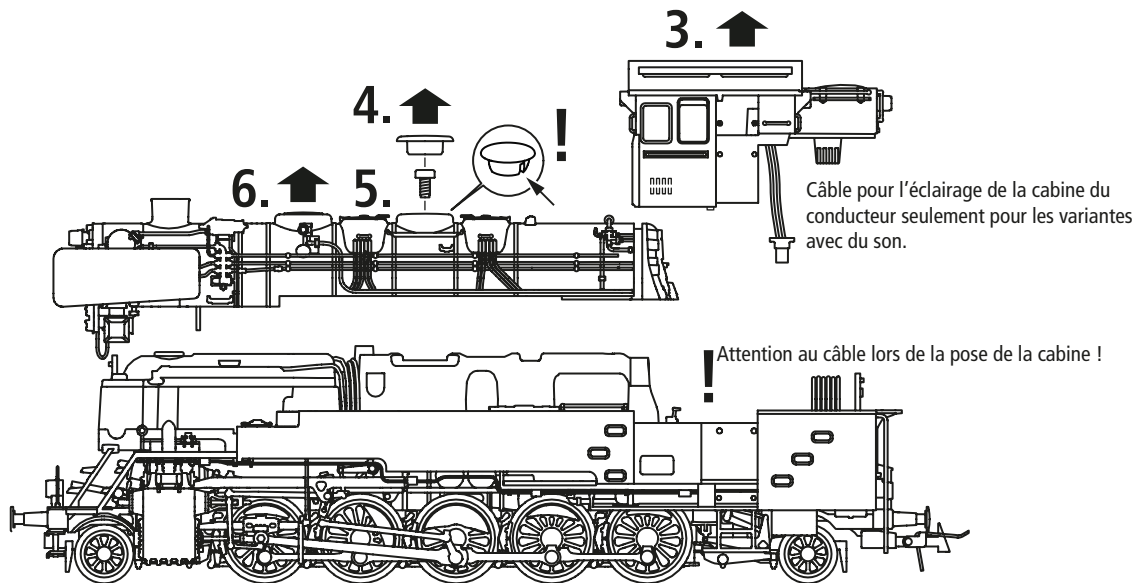
72272



72273

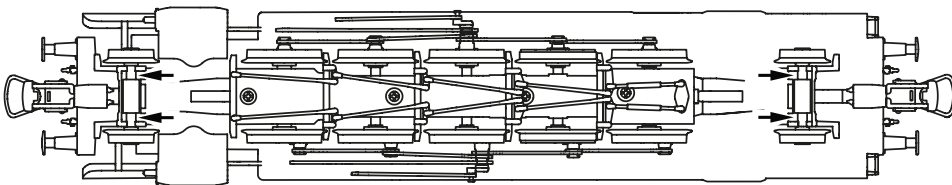
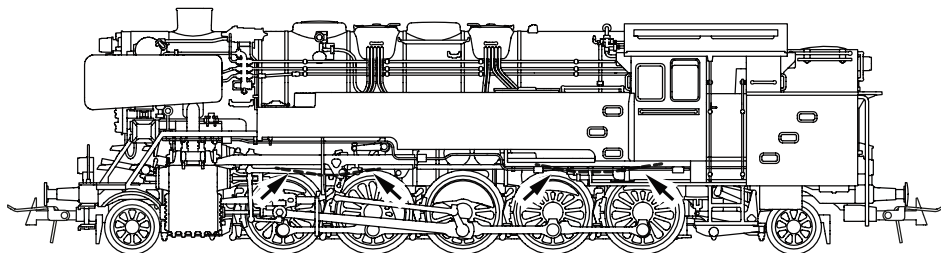


78273



■ Nettoyage des contacts d'alimentation des roues

Les lames de contact risquent de s'encrasser rapidement sur des voies poussiéreuses. Veuillez enlever la poussière aux endroits marqués à l'aide d'un petit pinceau.



F

72272

72273

78273

■ Lubrification

Appliquez uniquement de petites gouttes d'huile aux endroits marqués sur le plan de lubrification. Nous conseillons l'**huileur ROCO, art. n° 10906**.

F

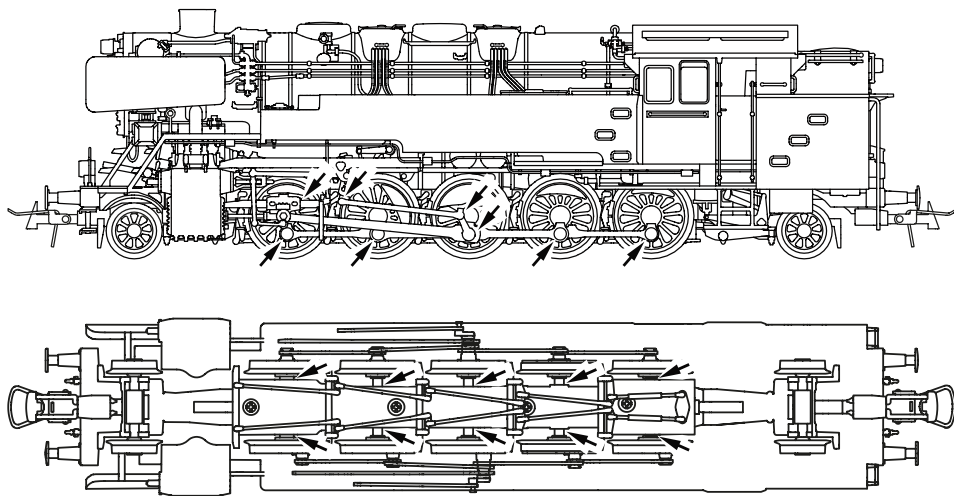
72272



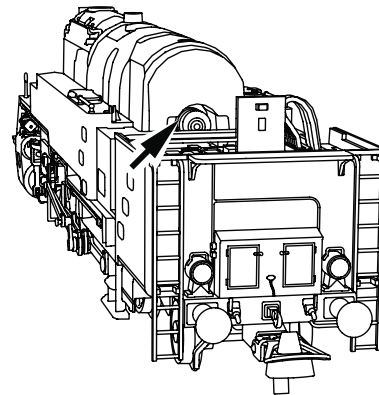
72273



78273

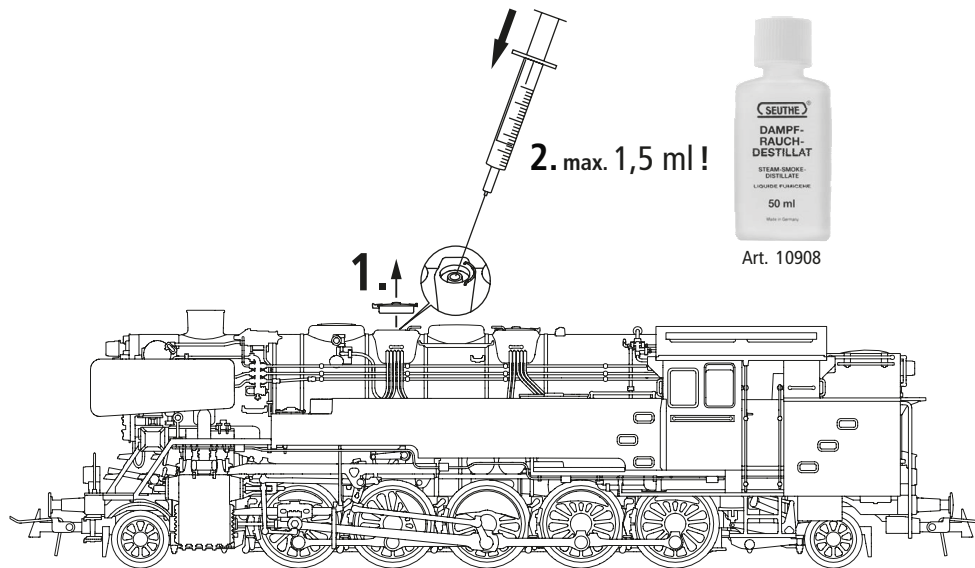


Pour lubrifier les éléments de l'entraînement (pignons, vis sans fin) nous vous conseillons la **graisse spéciale ROCO 10905**. En cas de lubrification, ne pas huiler ces éléments.

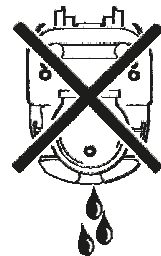
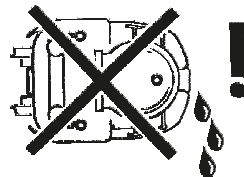
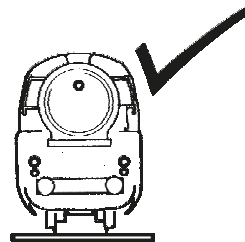




■ Remplir de liquide fumigène (pour ref. 72273 and 78273)



Art. 10908



F
72272
72273
78273

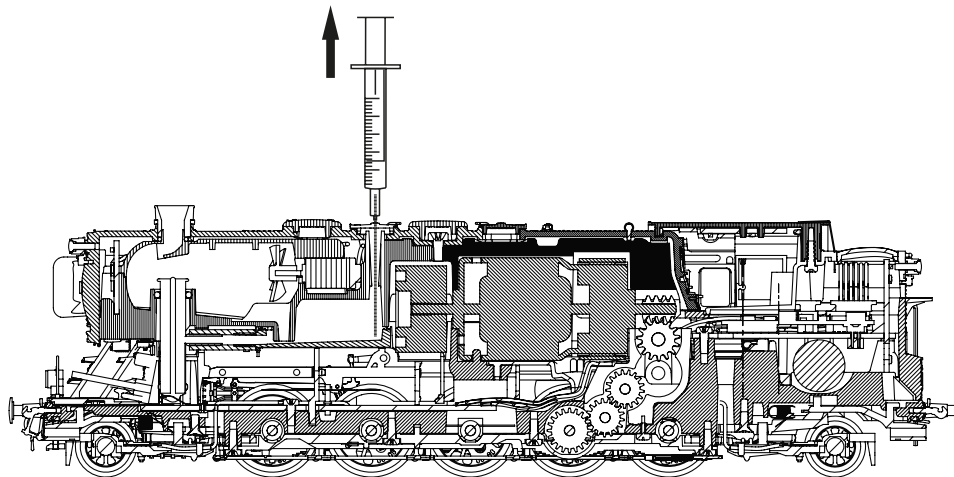




Attention en mode vapeur !



Nous recommandons d'utiliser intégralement l'huile fumigène pendant l'utilisation et ensuite d'éteindre le système de vapeur. Ou bien éliminer les résidus du réservoir d'huile fumigène au moyen d'une seringue après l'utilisation (voir illustration ci-contre). Cela permet d'éviter les salissures à l'intérieur de la locomotive causées par l'huile fumigène.



F

72272



72273



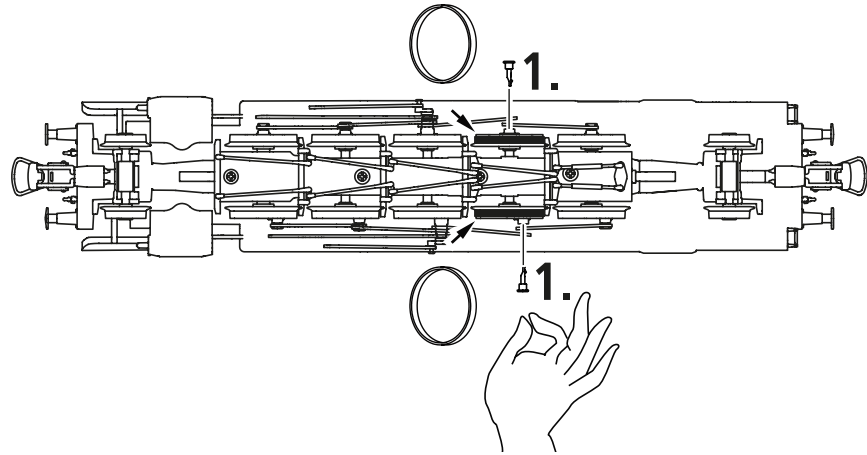
78273



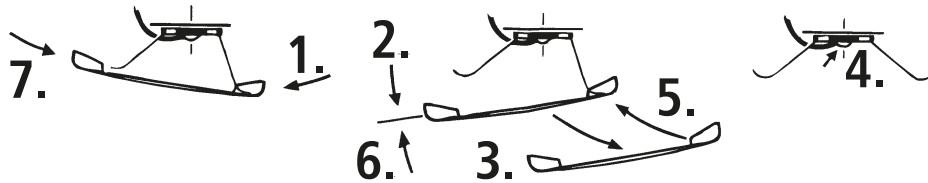
■ Échange des bandages d'adhérence

Démontez d'abord les flancs de bogies.

Elevez les bandages d'adhérence à l'aide d'une aiguille ou d'un tourne-vis fin. Lors du montage des nouveaux bandages veuillez veiller à ce que les bandages ne soient pas tordus.



■ Fotteur pour Systeme (pour rêt 78273)



F
72272
72273
78273

Préparation et montage des plaques d'immatriculation photogravées

F

72272

Attention!

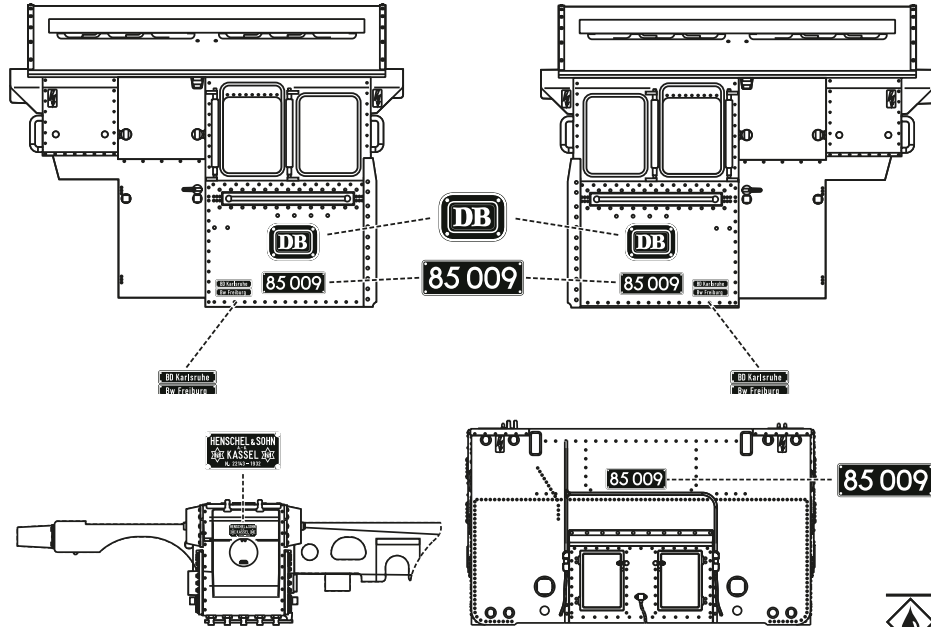
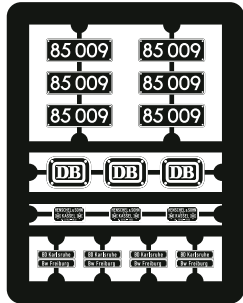
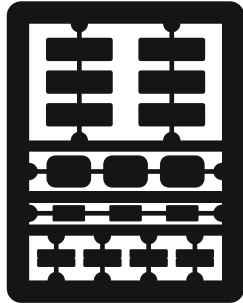
Pour un bon montage des plaques photogravées fournies avec votre modèle, il est conseillé de tenir compte des indications suivantes:

72273

Lors de la livraison, les plaques sont entièrement peintes. Pour rendre apparents les caractères métalliques, la peinture doit être enlevée de leur surface. Procédez comme suit:

78273

1. Poser l'ensemble des plaques (sans les détacher de leur cadre) sur une surface dure et bien plane.
2. Gratter soigneusement la couche supérieure de la peinture des caractères de préférence avec la gomme ROCO (réf. 10002) ou un couteau bien aiguisé et bien droit ou avec un instrument similaire. Ne pas gratter trop profondément pour ne pas abîmer la peinture du fond de la plaque.
3. Si la résultant n'est pas satisfaisant, il est conseillé d'enlever toute la peinture avec un produit diluant nettoyant de pinceaux, laisser sécher et peindre la plaque de nouveau. La nouvelle couche de peinture sèche gratter, de nouveau, la surface des caractères.
4. Détacher avec précaution les plaques du cadre et enlever les arêtes.
5. Avec très peu de colle, fixer les plaques préparées sur les tampographies correspondantes de votre modèle.



F
72272
72273
78273



Le décodeur-son

F

■ Affectation des touches de fonction de la BR 85 (à la livraison)

Le décodeur a été programmé, en usine, à l'adresse «03»

72273

78273

F-Goût	Fonction pour 72273 / 78273
F0	Éclairage avant blanc
F1	Son
F2	Générateur de fumée dynamique
F3	Sifflet court
F4	Sifflet long
F5	Sifflement du contrôleur
F6	Vitesse de manœuvre
F7	Féclairage cabine
F8	Lumière rouge arrière
F9	Coups de vapeur accélération (coups de vapeurs puissants à vitesse constante, par ex. pour une montée)
F10	Coups de vapeur ralentissement (coups de vapeurs faible à vitesse constante, par ex. pour descente ou mouvement de manœuvre)
F11	Frein contre-pression en marche constante ou ralentissement (seulement si F1 activé)



F-Goût	Fonction pour 72273 / 78273		
F11	Frein contre-pression en marche constante ou ralentissement (seulement si F1 activé)		
F12	Sifflet court		
F13	Élimination d'eau (seulement si F1 activé)		
F14	Touche muette		
F15	Pelletage du charbon		
F16	Pompe d'alimentation		
F17	Injecteur		
F18	Pompe à air		
F19	Vannes de sécurité		
F20	Détalage		
F21	Attelage		
F22	Plein d'eau	F25	Décrassage
F23	Grincement de virages (uniquement avec F1 et en marche)	F26	Volume +
F24	Soufflante auxiliaire	F27	Volume -

F

72273

78273



■ Réglages de la locomotive

F

Le décodeur-son contenu dans cette locomotive a été ajusté de façon optimale sur la locomotive. Cependant, vous pouvez modifier de nombreuses caractéristiques du décodeur selon vos désirs. Pour cela, il est possible de modifier certains paramètres (appelés aussi CV – Configuration Variable- ou registres). Veuillez cependant vérifier avant chaque programmation si celle-ci est effectivement nécessaire. Si les réglages sont faux, il se peut que le décodeur ne réagisse plus correctement.

Pour un grand confort de conduite, le décodeur a un préréglage standard de 128/28 crans de marche. Ainsi, il est utilisable avec tous les boîtiers de commande modernes DCC (MULTIMAUS) et Motorola®.



Le décodeur-son de la locomotive a été spécialement modifié pour les fonctions supplémentaires et ne doit pas être échangé contre un décodeur disponible dans le commerce.



Si la locomotive doit être à nouveau programmée, seule la locomotive doit se situer sur le rail de programmation.

■ Liste CV BR 85

CV	Nom	Valeurs ajustables	Valeurs standard
1	Adresse (= courte adresse)	01 – 99	3
2	Tension de démarrage (vitesse de fluage la plus petite)	01 – 252	1
3	Temps d'accélération (de l'arrêt jusqu'à la vitesse maximale)	00 – 255	48
4	Temps de freinage (de la vitesse maximale jusqu'à l'arrêt)	00 – 255	24



CV	Nom	Valeurs ajustables	Valeurs standard
5	Vitesse maximale	00 – 252	120
6	Vitesse moyenne (Définition de la vitesse moyenne entre seuil de démarrage et vitesse maximale) La valeur 1 équivaut à 1/3 de Vmax. (CV5)	00 – 252	1
7	N° de la version du logiciel du décodeur (uniquement en lecture! Possible uniquement avec des centrales et amplificateurs bidirectionnels) Important ! Pour l'utilisation de la MULTIMAUS afin d'atteindre des CV supérieures à CV255 : avec la programmation à court terme de la CV7, seul l'accès de programmation correspondant avec la valeur 10 peut augmenter de 100 emplacements CV (CV166 a ainsi accès à CV266 par exemple !), la valeur 20 peut augmenter de 200 emplacements CV .		
8	Fonction Reset Initialisation de toutes les valeurs à l'état standard; (le code du constructeur est lisible sur les amplificateurs/centrales capables de décoder)	08 = Reset	
13	Mode «commande analogue» des fonctions «F1» à F8 e variable programmée à la valeur «00», aucune fonction n'est activée) 01 – Fonction F1 02 – Fonction F2 04 – Fonction F3 08 – Fonction F4 16 – Fonction F5 32 – Fonction F6 64 – Fonction F7 128 – Fonction F8 Attention ! En activant plusieurs fonctions par leurs variables CV respectives en vue d'une exploitation en commande analogue les différentes fonctions ainsi activées seront exécutées simultanément.	00 – 255	1
14	Analogue modes F9 - F12 01 – Locomotive headlight (front) 02 – Locomotive headlight (rear) 04 – Fonction F9 08 – Fonction F10 16 – Fonction F11 32 – Fonction F12	00 – 255	195

F

72273

78273



F

72273

78273

CV	Nom	Valeurs ajustables	Valeurs standard
17+ 18	Adresse longue (Condition préalable : l'adresse longue est activée conformément au réglage CV29)	100 – 9999	
29	Réglages		14
266	Réglage globale de l'intensité de tous les bruits (prière de bien vérifier la programmation des variables CV 121 à 123!)	00 – 255	64

■ Système avec centrale DCC (MULTIMAUS)

Son utilisation est particulièrement confortable, car la multiMAUS (à partir de la version firmware V1.05) dispose de 28 touches de fonction et d'une touche lumière.

Pour bénéficier d'une liberté sans câbles, combinée aux avantages de la multiMAUS pratique, vous pouvez également commander votre locomotive avec la WLANMAUS.

Une autre variante de la commande aisée est l'application Z21 via votre tablette ou votre smartphone. L'application vous permet même d'importer facilement toutes les données des locomotives et fonctions préréglées depuis notre banque de données.

Types de programmation :

Nos recommandations : Programmation CV directe (par octets) ou mode POM (programmation au niveau de la pleine voie).

La programmation est décrite dans le manuel multiMAUS/WLANMAUS. Vous trouverez des informations sur la programmation avec l'application Z21 sous

<https://www.z21.eu/en/z21-system/z21-app/tutorials>

Lecture :

Vous pouvez lire les valeurs de type octet ou bit avec un équipement approprié (par exemple Z21 / z21 / z21start).

■ Fonction complémentaire

Vous pouvez télécharger ce manuel par Internet à l'adresse MX645P22 www.zimo.at comme document.





Ausgangsbelegung / Decoder interface / Interface électrique

	GPIO/C	1	2	Aux. 3 Führerstandsbeleuchtung
	Zugbus-Clock / GPIO/B	3	4	GPIO/A / Zugbus-Data
	Masse GND	5	6	DC (+) Elko
Stirnlicht FS1 / Front light, Drivers cab 1 / Avant la lumière, Cabine 1		7	8	Motor rechts (+) / Engine right (+) / Droit du moteur (+)
	V (+)	9	10	Motor links (-) / Engine left (-) / Gauche du moteur (-)
Verdrehschutz / Twist protection / Torsion protection		11	12	Schiene/Schleifer rechts / Track/Pick up right / Rail/Frotteur droit
Stirnlicht FS2 / Front light, Drivers cab 2 / Avant la lumière, Cabine 2		13	14	Schiene/Schleifer links / Track/Pick up left / Rail/Frotteur gauche
Lautsprecher A / Speaker A / Haut-parleur A		15	16	Aux. 1 Rauchgenerator
Lautsprecher B / Speaker B / Haut-parleur B		17	18	Aux. 2 -
Ventilator für Rauchgenerator Aux. 4		19	20	Aux. 5 -
- Aux. 6		21	22	Aux. 7 rotes Schlusslicht / red Taillight / Feu arrière rouge

D

GB

F

72272





D

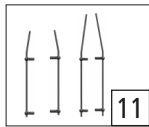
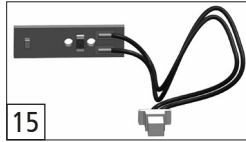
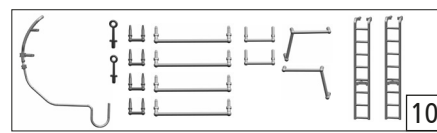
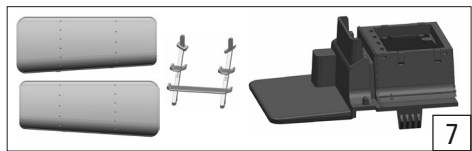
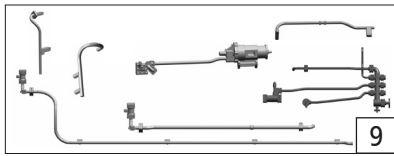
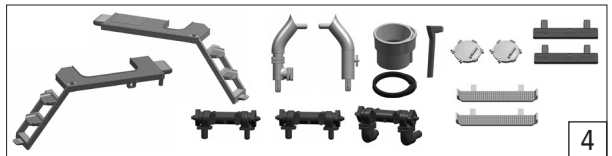
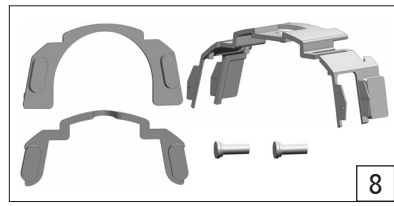
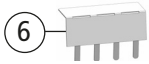
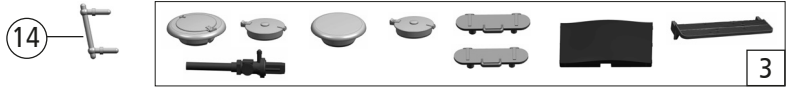
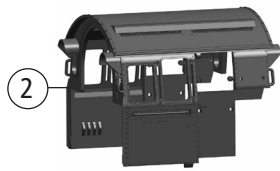
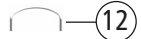
GB

F

72272

72273

78273



Symbolische Darstellung / Symbolic Illustration / Illustration figurative



Pos. Nr. / Pos.no.	Beschreibung / Description	Art.-Nr. / Art.no.	Preisgruppe /Price bracket
1	Kessel kpl. Betriebsnr. 85.009 / Boiler / Chaudière	146161	31
2	Führerhaus / Drivers cab / Cabine	146163	15
3	TS-Deckel / Part set cover / Couvercle du kit de pièces	140648	9
4	TS-Rauchfang / Part set chimney / Jeu de Cheminée	140642	14
5	Schraube M1,5x5 / Screw M1,5x5 / Vis M1,5x5	108137	3
6	Klappdeckel / Hinged lid / Couvercle à charnière	140664	8
7	TS-Windleitblech / Part set /Jeu de	140643	8
8	TS-Fenster / Part set window / Jeu de fenêtre	140647	9
9	TS - Leitungen / Part set lines / Jeu de lignes	140623	10
10	TS-Griffe / Part set handrails / Jeu de poignées	140650	10
11	TS-Führerhausgriffe / Part set handrails / Jeu de poignées	140660	13
12	Sanddeckelgriff / Handrail / Poigné	140656	7
13	GF-Schraube M2x4 / GF-Screw M2x4 / GF-Vis M2x4	114877	3
14	Griffstange Rauchkammer / Handrail / Poigné	141629	3
Digital - 72273 - 78373			
15	Führerstandsplatine / Printed circuit assembly / Circuit imprimé	140670	29

D

GB

F

72272

72273

78273



D

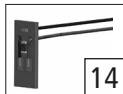
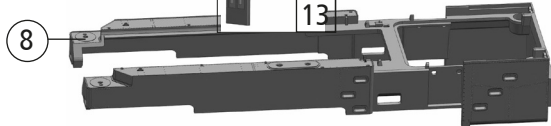
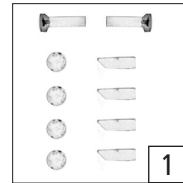
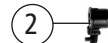
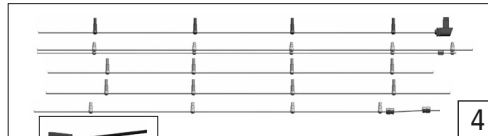
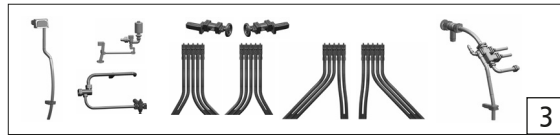
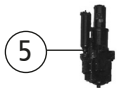
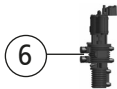
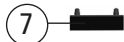
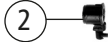
GB

F

72272

72273

78273



14

13

8

10

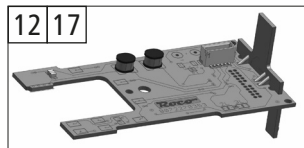
9



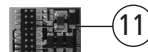
16



13



12 17



11



15

Symbolische Darstellung / Symbolic Illustration / Illustration figurative



Pos. Nr. / Pos.no.	Beschreibung / Description	Art.-Nr. / Art.no.	Preisgruppe /Price bracket
1	Linse / Lens / Lentille	120555	8
2	Lampe / Lampe / Lampe	120552	5
3	TS-Leitungen / Part set lines / Jeu de lignes	140652	10
4	TS-Steuerstangen / Part set control rods / Jeu de barres de commande	140653	14
5	Wasserpumpe / Waterpump / Pompe à eau	92379	5
6	Luftpumpe / Air pump / Pompe à air	140654	5
7	Nummernschild / Numberboard / Plaque d'immatriculation	146162	7
8	Wasserkasten lackiert bedruckt / Water box / Citerne	146160	18
9	Lampe / Lamp / Lampe	140649	4
10	GF-Schraube M1,6x5 / GF-Screw M1,6x5 / GF-Vis M1,6x5	115269	3
11	Brückenstecker / Connector / Cavalier	129630	10
12	Platine kpl. / Printed circuit assembly / Circuit imprimé	142068	27
13	GF-Schraube M1,6x4 / GF-Screw M1,6x4 / GF-Vis M1,6x4	114850	3
14	Spitzenlichtplatine / Printed circuit assembly / Circuit imprimé	140662	7
Digital - 72273 - 78373			
15	Sounddecoder / Sounddecoder / Décodeur audio	129000	39
16	Lautsprecher / Loudspeaker / Haut-parleur	129524	16
17	Platine kpl. / Printed circuit assembly / Circuit imprimé	140661	27










D

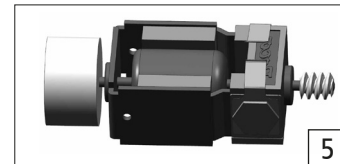
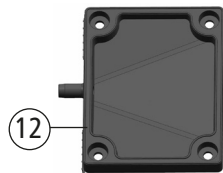
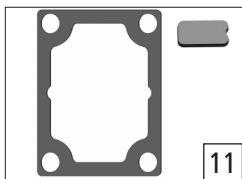
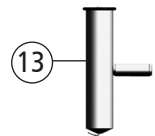
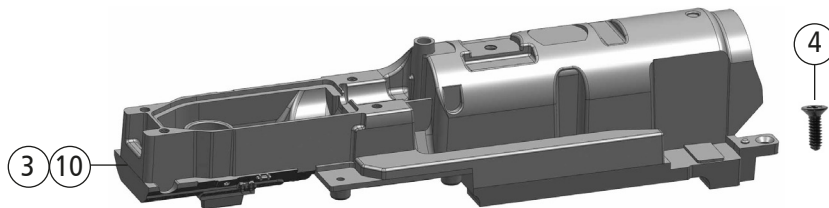
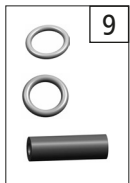
GB

F

72272

72273

78273



Symbolische Darstellung / Symbolic Illustration / Illustration figurative



Pos. Nr. / Pos.no.	Beschreibung / Description	Art.-Nr. / Art.no.	Preisgruppe /Price bracket
1	GF-Schraube M1,6x4 / GF-Screw M1,6x4 / GF-Vis M1,6x4	114850	3
2	Seutheabdeckung / Seuthe cover / Seuthe couverture	140644	4
3	Kesselgewicht / Boiler weight / Poids	140645	6
4	SK-schraube M1,6x5 / SK-Screw M1,6x5 / SK.Vis M1,6x5	115317	4
5	Motor / Motor / Moteur	140658	27
6	Bremsschlauch / Brakehose / Flesible de frein	141608	3
Digital - 72273 - 78373			
7	Papierdichtung / Paper gasket / Joint de papier	140874	5
8	Rauchmotor kpl. / Motor / Moteur	140669	22
9	TS-Dichtungen / Part set seals / Jeu de scellés	146307	8
10	Kesselgewicht / Boiler weight / Poids	140665	7
11	TS-Dichtungen / Part set seals / Jeu de scellés	140667	7
12	Tank / Tank / Réservoir	140668	6
13	Seuthe / Seuthe / Seuthe	146308	27










D

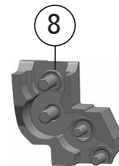
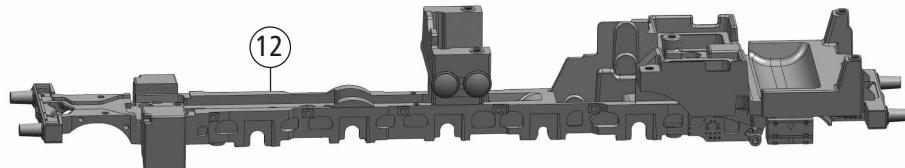
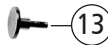
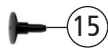
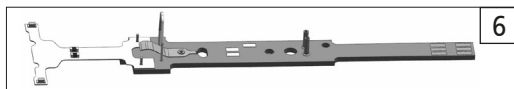
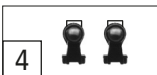
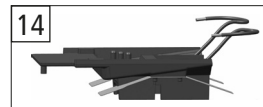
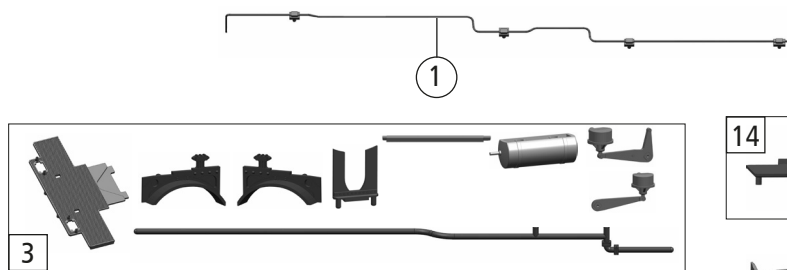
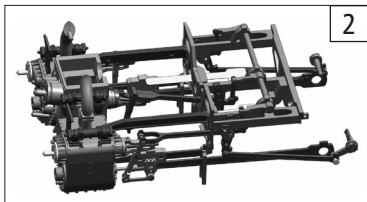
GB

F

72272

72273

78273



Symbolische Darstellung / Symbolic Illustration / Illustration figurative



Pos. Nr. / Pos.no.	Beschreibung / Description	Art.-Nr. / Art.no.	Preisgruppe /Price bracket
1	E-Leitung / E-cable / E-lingre	140659	13
2	Steuerung komplett / Steering assembly / Contrôle complet	146159	32
3	TS-Radblende,... / Part set / Jeu de	140627	14
4	Lampen / Lamps / Lampe	143988	13
5	Lampengriff / Lamp handrail / Poignée de la lampe	140624	5
6	Platine / Printed circuit assembly / Circuit imprimé	140641	19
7	GF-Schraube M1,6x4 / GF-Screw M1,6x4 / GF-Vis M1,6x4	114850	3
8	Getriebe / Gear / Transmission	140632	8
9	Schneckenzahnrad Z=15/14 / Worm gear / Equipement	86490	5
10	Zahnrad Z=19 / Gear / Equipement	86417	3
11	Zahnrad Z=17 / Gear / Equipement	106722	4
12	Lokgrundrahmen / Loco frame / Loco châssis	146158	19
13	Puffer links flach / Buffer left flat / Tampon plat	117440	5
14	Kontaktrahmen kpl. /Contact frame ass. / Contactez-trame complëte	140635	11
15	Puffer rechts gewölbt / Buffer right vaulted / Tampon	88503	5
16	Treppenrahmen / Part / Partie	146157	8










D

GB

F

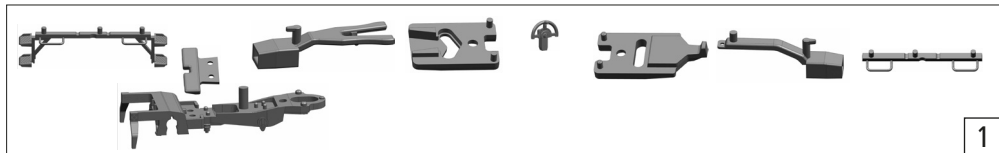
72272

72273

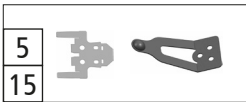
78273

2

2



1



5

15

3

6

3

4

13

14

11 20



7 16



8 17



9 18



10 19



12 21



8 17



7 16

Symbolische Darstellung / Symbolic Illustration / Illustration figurative



Pos. Nr. / Pos.no.	Beschreibung / Description	Art.-Nr. / Art.no.	Preisgruppe /Price bracket
1	TS-Laufgestell / Part set / Jeu de	140629	11
2	Zugfeder / Spring / Tension	86208	3
3	SK-Schraube M1,6x4 / SK-Screw M1,6x4	115161	3
4	Kegelfeder / Spring / Ressort de compression conique	86247	3
5	TS-Kontakte / Part set contacts / Jeu de contacts	140633	6
6	Achsfeder / Spring / Ressort en fil	140625	5
7	Vorlaufradsatz / Wheelset / Roues	140634	13
8	Radsatz / Wheelset / Roues	140639	14
9	Radsatz / Wheelset / Roues	140640	14
10	Radsatz / Wheelset / Roues	140637	14
11	Haftringe 10Stk. / Traction tieres 10pcs / D'anneau de liaison 10 pcs	40071	---
12	Radsatz m. Haftringe / Wheelset / Roues	140638	15
13	Standardkupplung / Standard coupling / Couplage standard	89246	6
14	Kurzkupplung / Coupler / Couplage	115550	6
AC-Wechselstrom 78273			
15	TS-Kontakte / Part set contacts / Jeu de contacts	140672	7
16	Vorlaufradsatz / Wheelset / Roues	140673	13
17	Radsatz / Wheelset / Roues	140676	14
18	Radsatz / Wheelset / Roues	140677	14
19	Radsatz / Wheelset / Roues	140674	14
20	Haftringe 10Stk. / Traction tieres 10pcs / D'anneau de liaison 10 pcs	40075	---
21	Radsatz m. Haftringe / Wheelset / Roues	140675	15

D

GB

F

72272

72273

78273



D

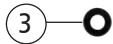
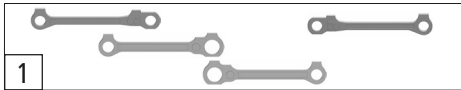
GB

F

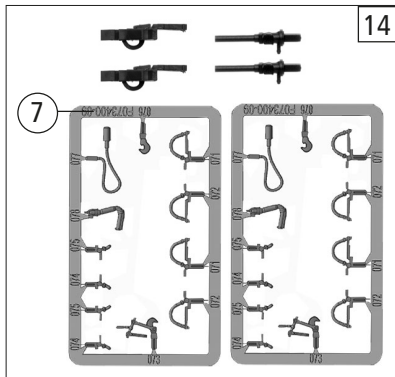
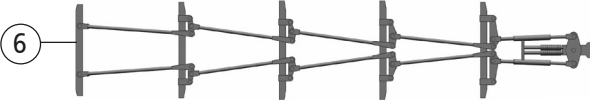
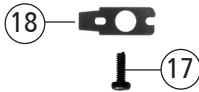
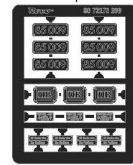
72272

72273

78273



8



Symbolische Darstellung / Symbolic Illustration / Illustration figurative



Pos. Nr. / Pos.no.	Beschreibung / Description	Art.-Nr. / Art.no.	Preisgruppe /Price bracket
1	TS-Kuppelstangen / Part set coupling rods / Jeu de barres dôme	140626	10
2	TS - Radbolzen / Part set pin / Jeu de chaume	138970	6
3	Beilagscheibe / Washer / Machine à laver	141610	4
4	Lokboden / Loco bottom / Loc sol	140628	6
5	GF-Schraube M1,6x4 / GF-Screw M1,6x4 / GF-Vis M1,6x4	114850	3
6	Bremsgestänge / Brake linkage / Tringlerie de frein	140630	6
7	Teilesatz / Part set / Jeu de	139832	7
8	Tafelsatz lackiert / Board coated / Plaques d'immatriculation	146165	12
9	Glasboxfixierung o.Abb. / Glassbox fixation / Boîte de verre fixation	96318	15
10	Glasboxschiene o.Abb. / Glassbox rail no ill. / Terrain pour boîte de verre sans ill.	96232	11
11	Glasboxschachtel o.Abb. / Glass box no ill. / Boîte de verre sans ill.	96233	11
12	Zugfeder / Spring / Languette	109832	3
13	Schraube für Glasbox o. Abb. / Screw for glass box rail / Vis terrain pour boîte de verre sans ill.	85808	3
14	Zurüstbeutel/ Bag with accessories / Sac avec accessoires	146164	10
AC-Wechselstrom 78273			
15	Bremsgestänge / Brake linkage / Tringlerie de frein	140671	7
16	Schleifer / Slider / Moulin	86031	14
17	GF-Schraube M1,6x6 / GF-Screw M1,6x6 / GF-Vis M1,6x6	114836	3
18	Schleiferkontakt / Contact / Contact	115560	5

D

GB

F

72272

72273

78273



Bitte bewahren Sie die Verpackung des Modells sorgfältig auf. Beim Abstellen des Modells bietet sie den besten Schutz. Ein mit beigelegten Zurüstteilen aufgerüstetes Modell paßt nur bedingt wieder in die Originalverpackung hinein, da diese aus Gründen der Transportsicherung sehr eng sein muß. Kleinere Teile des Modells, wie z.B. Puffer, sind wegen Detailtreue als aufgerüstete Steckteile ausgeführt und sind daher mit dem Grundkörper nicht ganz fest verbunden. Beim selbstverschuldeten Verlust möchten Sie bitte ein solches Teil neu bestellen. (In diesem Fall können Sie diese Teile auf dem Ersatzteilweg nachbestellen, eine Reklamation kann nicht geltend gemacht werden.) **Achtung!** Bei unsachgemäßem Gebrauch besteht Verletzungsgefahr durch funktionsbedingte scharfe Kanten und Spitzen! Änderungen von Konstruktion und Ausführung vorbehalten!

Don't throw your box in the dustbin. If your model is not in use this box will keep it safe. If kits are mounted on a wagon it will be slightly tight when placing it in the original box. This guarantees safe transport. To keep the model like the original, smaller parts (e.g. buffers) had been manufactured separately from the body and are not tightly fixed on it. Therefore they probably can get lost. In this case you certainly may reorder them but a complaint would not be acceptable. **Attention!** At an incorrect use there exists danger of hurting because of cutting edges and tips! We reserve the right to change the construction and design!


Veuillez conserver ce mode d'emploi ainsi que l'emballage en vue d'un futur emploi. L'emballage se prête particulièrement bien pour stocker et protéger votre modèle lorsqu'il n'est pas en service. Un wagon entièrement équipé de ses pièces de finition ne rentre plus dans son emballage qu'après avoir dégagé la place nécessaire à l'aide d'un couteau fin et bien guisé aux endroits où sont montés ces pièces. La stabilité et la sécurité de l'emballage lors du transport du modèle de l'usine à votre détaillant (ou même à vous) impose une réduction au strict minimum de toute place découpée et non utilisée, raison pour laquelle ces coupes ne peuvent malheureusement pas être aménagées déjà en usine. Quelques petites pièces de finition (des tampons p. e.) ne sont pas moulées d'un seul bloc avec leurs bases, mais séparément rapportées en vue d'une réalisation plus détaillée. Cela implique le risque de perte de ces composants. Dans ce cas, vous pouvez commander ces pièces aux S.A.V. ROCO; nous ne pouvons cependant pas donner suite à une réclamation éventuelle à cause de ces pièces perdues. **Attention!** Il y a danger de blessure à un emploi incorrect à cause des aiguilles et arêtes vives! Nous reservons le droit de modifier la construction et le dessin!



Modelleisenbahn GmbH

A-5101 Bergheim
Plainbachstraße 4

Email: roco@roco.cc

Tel.: 00800 5762 6000 
(kostenlos/ free of charge/ gratuit)

International: +43 820 200 668
(kostenpflichtig / chargeable / avec des
coûts - Zum Ortstarif aus dem Festnetz /
local tariff for landline / prix d'une appel
locale depuis du téléphone fixe - Mobil-
funk / Mobile max. 0,42€/min. incl. VAT)

 Alter/Age
14+
Modelleisenbahn GmbH
A-5101 Bergheim



8072272920 V / 2021

www.roco.cc

