

märklin
H0



Modell der Dieselloks Serie 55 (Doppeltraktion)

37602

| Inhaltsverzeichnis | Seite | Sommaire | Page |
|----------------------------|--------------|---------------------------------------|-------------|
| Sicherheitshinweise | 4 | Remarques importantes sur la sécurité | 8 |
| Wichtige Hinweise | 4 | Information importante | 8 |
| Funktionen | 4 | Fonctionnement | 8 |
| Schaltbare Funktionen | 5 | Fonctions commutables | 9 |
| Parameter / Register | 20 | Paramètre / Registre | 20 |
| Wartung und Instandhaltung | 22 | Entretien et maintien | 22 |
| Ersatzteile | 26 | Pièces de rechange | 26 |

| Table of Contents | Page | Inhoudsopgave | Pagina |
|--------------------------|-------------|--------------------------|---------------|
| Safety Notes | 6 | Veiligheidsvoorschriften | 10 |
| Important Notes | 6 | Belangrijke aanwijzing | 10 |
| Functions | 6 | Functies | 10 |
| Controllable Functions | 7 | Schakelbare functies | 11 |
| Parameter / Register | 20 | Parameter / Register | 20 |
| Service and maintenance | 22 | Onderhoud en handhaving | 22 |
| Spare Parts | 26 | Onderdelen | 26 |

| Indice de contenido | Página | Innehållsförteckning | Sidan |
|----------------------------|---------------|-----------------------------|--------------|
| Aviso de seguridad | 12 | Säkerhetsanvisningar | 16 |
| Notas importantes | 12 | Viktig information | 16 |
| Funciones | 12 | Funktioner | 16 |
| Funciones conmutables | 13 | Kopplingsbara funktioner | 17 |
| Parámetro / Registro | 20 | Parameter / Register | 20 |
| El mantenimiento | 22 | Underhåll och reparation | 22 |
| Recambios | 26 | Reservdelar | 26 |

| Indice del contenido | Página | Indholdsfortegnelse | Side |
|-----------------------------|---------------|----------------------------|-------------|
| Avvertenze per la sicurezza | 14 | Vink om sikkerhed | 18 |
| Avvertenze importanti | 14 | Vigtige bemærkninger | 18 |
| Funzioni | 14 | Funktioner | 18 |
| Funzioni commutabili | 15 | Styrbare funktioner | 19 |
| Parametro / Registro | 20 | Parameter / Register | 20 |
| Manutenzione ed assistere | 22 | Service og reparation | 22 |
| Pezzi di ricambio | 26 | Reserve dele | 26 |

Sicherheitshinweise

- Die Lok darf nur mit einem dafür bestimmten Betriebssystem (Märklin AC, Märklin Delta, Märklin Digital, DCC oder Märklin Systems) eingesetzt werden.
- Nur Schaltnetzteile/Transformatoren verwenden, die Ihrer örtlichen Netzspannung entsprechen.
- Die Lok darf nur aus einer Leistungsquelle versorgt werden.
- Beachten Sie unbedingt die Sicherheitshinweise in der Bedienungsanleitung zu Ihrem Betriebssystem.
- Für den konventionellen Betrieb der Lok muss das Anschlussgleis entstört werden. Dazu ist das Entstörset 74046 zu verwenden. Für Digitalbetrieb ist das Entstörset nicht geeignet.
- Setzen Sie das Modell keiner direkten Sonneneinstrahlung, starken Temperaturschwankungen oder hoher Luftfeuchtigkeit aus.
- **ACHTUNG!** Funktionsbedingte scharfe Kanten und Spitzen.

Wichtige Hinweise

- Die Bedienungsanleitung und die Verpackung sind Bestandteile des Produktes und müssen deshalb aufbewahrt sowie bei Weitergabe des Produktes mitgegeben werden.
- Für Reparaturen oder Ersatzteile wenden Sie sich bitte an Ihren Märklin-Fachhändler.
- Gewährleistung und Garantie gemäß der beiliegenden Garantiekunde.
- Entsorgung: www.maerklin.com/en/imprint.html

Funktionen

- Erkennung der Betriebsart: automatisch.
- Mfx-Technologie für Mobile Station / Central Station
Name ab Werk: **SNCB 5509**
- Adresse ab Werk: **MM 55 / DCC 03**
- Einstellen der Lokparameter (Adresse, Anfahr-/Bremsverzögerung (ABV), Höchstgeschwindigkeit):
über Control Unit, Mobile Station oder Central Station.
- Fahrtrichtungsabhängige Stirnbeleuchtung.
- Diverse schaltbare Funktionen.
- Im Analogbetrieb stehen nur die Fahr- und Lichtwechselfunktionen zur Verfügung.
- Die unmotorisierte Lok ist nur auf einer Seite mit Dreilicht-Spitzensignal und rotem Schlusslicht ausgestattet. Die Umschaltung erfolgt automatisch mit der Fahrtrichtung.

Hinweis:

Das Digital-Protokoll mit den meisten Möglichkeiten ist das höchstwertige Digital-Protokoll. Die Reihenfolge der Digital-Protokolle ist in der Wertung fallend:

Priorität 1: mfx

Priorität 2: DCC

Priorität 3: MM

Wenn zwei oder mehr digital-Protokolle am Gleis erkannt werden, wählt der Decoder automatisch das höchstwertige Protokoll. Wird z.B. mfx und MM erkannt, wählt der Decoder mfx. Einzelne Protokolle können über den Parameter CV 50 deaktiviert werden.

| Schaltbare Funktionen | | | | | | |
|--|-----|------|-------------------|-------|------|-----------|
| | | 6021 | MS I ¹ | MS II | CS I | CS II/III |
| Spitzensignal / Schlusslicht rot | F0 | ■ | ■ | ■ | ■ | ■ |
| Geräusch: Ankuppeln | F1 | | 3 | | | |
| Betriebsgeräusch | F2 | | 2 | | | |
| Geräusch: Signalhorn | F3 | | 6 | | | |
| ABV, aus | F4 | ■ | 4 | | | |
| Geräusch: Bremsenquietschen aus | F5 | | 5 | | | |
| Spitzensignal Führerstand 2 aus ² | F6 | | 1 | | | |
| Geräusch: Druckluft ablassen | F7 | | 7 | | | |
| Spitzensignal Führerstand 1 aus ² | F8 | | 8 | | | |
| Geräusch: Schaffnerpfeif | F9 | | | | | |
| Geräusch: Schienenstöße | F10 | | | ■ | ■ | ■ |

¹ Die Zahl entspricht der Tastennummer auf dem Gerät.

² Nur in Verbindung mit Spitzensignal /
Zusammen geschaltet: Rangierlicht Doppel A.

Safety Notes

- This locomotive is to be used only with an operating system designed for it (Märklin AC, Märklin Delta, Märklin Digital, DCC or Märklin Systems).
- Use only switched mode power supply units and transformers that are designed for your local power system.
- This locomotive must never be supplied with power from more than one transformer.
- Pay close attention to the safety notes in the instructions for your operating system.
- The feeder track must be equipped to prevent interference with radio and television reception, when the locomotive is to be run in conventional operation. The 74046 interference suppression set is to be used for this purpose.
- Do not expose the model to direct sunlight, extreme changes in temperature, or high humidity.
- **WARNING!** Sharp edges and points required for operation.

Important Notes

- The operating instructions and the packaging are a component part of the product and must therefore be kept as well as transferred along with the product to others.
- Please see your authorized Märklin dealer for repairs or spare parts.
- The warranty card included with this product specifies the warranty conditions.
- Disposing: www.maerklin.com/en/imprint.html

Functions

- Recognition of the mode of operation: automatic.
- Mfx technology for the Mobile Station / Central Station. Name set at the factory: **SNCB 5509**
- Address set at the factory: **MM 55 / DCC 03**
- Setting the locomotive parameters (address, acceleration/braking delay (ABV), maximum speed): with the Control Unit, Mobile Station, Central Station.
- Headlights, changing over with the direction of travel.
- Various controllable functions.
- Only the train control functions and headlight changeover feature are available in analog operation.
- The non-motorized locomotive is only equipped on one side with a three-light head-end signal and red tail light. These lights change over automatically with the direction of travel.

Note:

The digital protocol with the most possibilities is the highest order digital protocol. The sequence of digital protocols in descending order is:

Priority 1: mfx

Priority 2: DCC

Priority 3: MM

If two or more digital protocols are recognized in the track, the decoder automatically takes on the highest value digital protocol. For example, if mfx & MM are recognized, the mfx digital protocol is taken on by the decoder. Individual protocols can be deactivated with Parameter CV 50.

| Controllable Functions | | 6021 | MS I¹ | MS II | CS I | CS II/III |
|--|-----|-------------|-------------------------|--------------|-------------|------------------|
| Headlights / Red marker light | F0 | | | | | |
| Sound effect: Coupling | F1 | | 3 | | | |
| Operating sounds | F2 | | 2 | | | |
| Sound effect: Horn | F3 | | 6 | | | |
| ABV, off | F4 | | 4 | | | |
| Sound effect: Squealing brakes off | F5 | | 5 | | | |
| Headlights Engineer's Cab 2 off ² | F6 | | 1 | | | |
| Sound effect: Letting off air | F7 | | 7 | | | |
| Headlights Engineer's Cab 1 off ² | F8 | | 8 | | | |
| Sound effect: Conductor whistle | F9 | | | | | |
| Sound effect: Rail joints | F10 | | | | | |

¹ The number corresponds to the button number on the device.

² Only in conjunction with the headlights /
Switched together: „Double A“ switching lights.

Remarques importantes sur la sécurité

- La locomotive ne peut être mise en service qu'avec un système d'exploitation adéquat (Märklin AC, Märklin Delta, Märklin Digital, DCC ou Märklin Systems).
- Utiliser uniquement des convertisseurs et transformateurs correspondant à la tension du secteur local.
- La locomotive ne peut être alimentée en courant que par une seule source de courant.
- Veuillez impérativement respecter les remarques sur la sécurité décrites dans le mode d'emploi de votre système d'exploitation.
- Pour l'exploitation de la locomotive en mode conventionnel, la voie de raccordement doit être déparasitée. A cet effet, utiliser le set de déparasitage réf. 74046. Le set de déparasitage ne convient pas pour l'exploitation en mode numérique.
- Ne pas exposer le modèle à un ensoleillement direct, à de fortes variations de température ou à un taux d'humidité important.
- **ATTENTION!** Pointes et bords coupants lors du fonctionnement du produit.

Information importante

- La notice d'utilisation et l'emballage font partie intégrante du produit ; ils doivent donc être conservés et, le cas échéant, transmis avec le produit.
- Pour toute réparation ou remplacement de pièces, adressez-vous à votre détaillant-spécialiste Märklin.
- Garantie légale et garantie contractuelle conformément au certificat de garantie ci-joint.
- Elimination : www.maerklin.com/en/imprint.html

Fonctionnement

- Détection du mode d'exploitation : automatique.
- Technologie mfx pour Mobile Station / Central Station.
Nom encodée en usine : **SNCB 5509**
- Adresse encodée en usine : **MM 55 / DCC 03**
- Réglage des paramètres de la loco (adresse, temporisation accélér.-freinage (ABV), vitesse maximale) : via Control Unit, Mobile Station ou Central Station.
- Feux de signalisation avec inversion selon sens de marche.
- Diverses fonctions commutables.
- En mode d'exploitation analogique, seules les fonctions relatives à la conduite et à l'inversion des feux sont disponibles.
- La locomotive non motorisée n'est équipée d'un fanal à trois feux et d'un feu rouge de fin de convoi que d'un seul côté. La commutation se fait automatiquement en fonction du sens de marche.

Indication:

Le protocole numérique offrant les possibilités les plus nombreuses est le protocole numérique à bit de poids fort. La hiérarchisation des protocoles numériques est descendante :

- Priorité 1 : mfx
- Priorité 2 : DCC
- Priorité 3 : MM

Si deux ou plus de deux protocoles numériques sont reconnus sur la voie, le décodeur choisit automatiquement le protocole numérique le plus significatif. Entre les protocoles mfx & DCC par exemple, le décodeur choisira le protocole numérique mfx. Vous pouvez désactiver les différents protocoles via le paramètre CV 50.

| Fonctions commutables | | | | | | |
|--|-----|------|-------------------|-------|------|-----------|
| | | 6021 | MS I ¹ | MS II | CS I | CS II/III |
| Fanal / Feu de fin de convoi rouge | F0 | ■ | ■ | ■ | ■ | ■ |
| Bruitage : Attelage | F1 | | 3 | | | |
| Bruit d'exploitation | F2 | | 2 | | | |
| Bruitage : trompe, signal | F3 | | 6 | | | |
| ABV, désactivé | F4 | ■ | 4 | | | |
| Bruitage : Grincement de freins désactivé | F5 | | 5 | | | |
| Fanal cabine de conduite 2 éteint ² | F6 | | 1 | | | |
| Bruitage : Échappement de l'air comprimé | F7 | | 7 | | | |
| Fanal cabine de conduite 1 éteint ² | F8 | | 8 | | | |
| Bruitage : Sifflet Contrôleur | F9 | | | | | |
| Bruitage : joints de rail | F10 | | | ■ | ■ | ■ |

¹ Le chiffre correspond au numéro de la touche sur l'appareil.

² Uniquement en combinaison avec le fanal /
Commutés simultanément : feux de manœuvre double A.

Veiligheidsvoorschriften

- De loc mag alleen met een daarvoor bestemd bedrijfssysteem (Märklin AC, Märklin Delta, Märklin digitaal, DCC of Märklin Systems) gebruikt worden.
- Alleen net-adapters en transformatoren gebruiken waarvan de aangegeven netspanning overeenkomt met de netspanning ter plaatse.
- De loc mag niet vanuit meer dan een stroomvoorziening gelijktijdig gevoed worden.
- Lees ook aandachtig de veiligheidsvoorschriften in de gebruiksaanwijzing van uw bedrijfssysteem.
- Voor het conventionele bedrijf met de loc dient de aansluitrail te worden ontstoort. Hiervoor dient men de ontstoor-set 74046 te gebruiken. Voor het digitale bedrijf is deze ontstoor-set niet geschikt.
- Stel het model niet bloot aan in directe zonnestraling, sterke temperatuurwisselingen of hoge luchtvochtigheid.
- **OPGEPAST!** Functionele scherpe kanten en punten.

Belangrijke aanwijzing

- De gebruiksaanwijzing en de verpakking zijn een bestanddeel van het product en dienen derhalve bewaard en meegeleverd te worden bij het doorgeven van het product.
- Voor reparatie of onderdelen kunt u zich tot uw Märklin handelaar wenden.
- Vrijwaring en garantie overeenkomstig het bijgevoegde garantiebewijs.
- Afdanken: www.maerklin.com/en/imprint.html

Funcities

- Herkenning van het bedrijfssysteem: automatisch.
- Mfx-technologie voor het Mobile Station/Central Station. Naam af de fabriek: **SNCB 5509**
- Vanaf de fabriek ingesteld: **MM 55 / DCC 03**
- Instellen van de locomotiefparameters (adres, optrek-/afremvertraging (ABV), maximumsnelheid): d.m.v. Control Unit, Mobile Station of Central Station.
- Rijrichtingafhankelijke frontseinen.
- Diverse schakelbare funcities.
- In analoogbedrijf zijn alleen de rij- en lichtwissel-funcities beschikbaar.
- De niet gemotoriseerde loc is alleen aan een zijde voorzien van een frontsein met drie lichten en een rood sluitsein. De omschakeling gebeurt automatisch met de rijrichting.

Opmerking:

Het digitaalprotocol met de meeste mogelijkheden is het primaire digitaalprotocol. De volgorde van de digitaalprotocollen is afnemend in mogelijkheden:

Prioriteit 1: mfx
Prioriteit 2: DCC
Prioriteit 3: MM

Als er twee of meer digitale protocollen op de rails worden herkend, dan neemt de decoder automatisch het hoogwaardigste protocol over; bijv. word mfx & MM herkend, dan wordt het mfx signaal door de decoder overgenomen. De verschillende protocollen kunnen via de parameter CV 50 gedeactiveerd worden.

| Schakelbare functies | | | | | | |
|-------------------------------------|-----|------|-------------------|-------|------|-----------|
| | | 6021 | MS I ¹ | MS II | CS I | CS II/III |
| Frontsein / Sluitlicht rood | F0 | ■ | ■ | ■ | ■ | ■ |
| Geluid: aankoppelen | F1 | | 3 | | | |
| Bedrijfsgeluiden | F2 | | 2 | | | |
| Geluid: signaalhoorn | F3 | | 6 | | | |
| ABV, uit | F4 | ■ | 4 | | | |
| Geluid: piepende remmen uit | F5 | | 5 | | | |
| Frontsein cabine 2 uit ² | F6 | | 1 | | | |
| Geluid: perslucht afblazen | F7 | | 7 | | | |
| Frontsein cabine 1 uit ² | F8 | | 8 | | | |
| Geluid: conducteurfluit | F9 | | | ■ | ■ | ■ |
| Geluid: raillassen | F10 | | | ■ | ■ | ■ |

¹ Het getal komt overeen met het toetsnummer op het apparaat.

² Alleen in combinatie met frontlicht /
Tezamen geschakeld: Rangeerlicht dubbel A.

Aviso de seguridad

- La locomotora solamente debe funcionar en un sistema de corriente propio (Märklin AC, Märklin Delta, Märklin Digital, DCC o Märklin Systems).
- Emplear únicamente fuentes de alimentación conmutadas y transformadores que sean de la tensión de red local.
- La alimentación de la locomotora deberá realizarse desde una sola fuente de suministro.
- Observe bajo todos los conceptos, las medidas de seguridad indicadas en las instrucciones de su sistema de funcionamiento.
- Para el funcionamiento convencional de la locomotora deben suprimirse las interferencias en la vía de conexión de la alimentación. Para ello debe emplearse el set supresor de interferencias 74046. El set supresor de interferencias no es adecuado para el funcionamiento en modo digital.
- No exponer el modelo en miniatura a la radiación solar directa, a oscilaciones fuertes de temperatura o a una humedad del aire elevada.
- **¡ATENCIÓN!** Esquinas y puntas afiladas condicionadas a la función.

Notas importantes

- Las instrucciones de empleo y el embalaje forman parte íntegra del producto y, por este motivo, deben guardarse y entregarse junto con el producto en el caso de venderlo o transmitirlo a otro.
- Para reparaciones o recambios contacte con su proveedor Märklin especializado.
- Responsabilidad y garantía conforme al documento de garantía que se adjunta.
- Eliminación: www.maerklin.com/en/imprint.html

Funciones

- Riconoscimento del tipo di funzionamento: automatico.
- Tecnologia Mfx per Mobile Station / Central Station.
Nome di fabbrica: **SNCB 5509**
- Indirizzo di fabbrica: **MM 55 / DCC 03**
- Regolazione dei parametri della locomotiva (indirizzo, ritardo di avviamento/frenatura (ABV), velocità massima): tramite Control Unit, Mobile Station oppure Central Station.
- Illuminazione di testa dipendente dalla direzione di marcia.
- Svariate funzionalità commutabili.
- En funcionamiento en modo analógico están disponibles únicamente las funciones de tracción y de alternancia de luces.
- La loco no motorizada está equipada con una señal de cabeza de tres luces y luz de cola roja solo en uno de ambos extremos. La conmutación se realiza automáticamente en función del sentido de la marcha.

Nota:

El protocolo digital que ofrece el mayor número de posibilidades es el protocolo digital de mayor peso. El orden de pesos de los protocolos digitales es descendente:

Prioridad 1: mfx

Prioridad 2: DCC

Prioridad 3: MM

Si se detectan en la vía dos o varios protocolos digitales, el decoder asume automáticamente el protocolo digital de mayor valor; p. ej., si se detecta mfx y MM, el decoder asume el protocolo digital mfx. Los distintos protocolos se pueden desactivar mediante el parámetro CV 50.

| Funciones conmutables | | 6021 | MS I ¹ | MS II | CS I | CS II/III |
|---|-----|------|-------------------|-------|------|-----------|
| Señal de cabeza / Luces de cola rojas | F0 | | | | | |
| Ruido: Enganche de coches | F1 | | 3 | | | |
| Ruido de explotación | F2 | | 2 | | | |
| Ruido: Bocina de aviso | F3 | | 6 | | | |
| ABV, apagado | F4 | | 4 | | | |
| Ruido: Desconectar chirrido de los frenos | F5 | | 5 | | | |
| Señal de cabeza cabina de conducción 2 apagada ² | F6 | | 1 | | | |
| Ruido: Purgar aire comprimido | F7 | | 7 | | | |
| Señal de cabeza cabina de conducción 1 apagada ² | F8 | | 8 | | | |
| Ruido: Silbato de Revisor | F9 | | | | | |
| Ruido: Juntas de carriles | F10 | | | | | |

¹ El número corresponde al número de tecla en el dispositivo.

² Sólo junto con señal de cabeza / Interconectados: Luz de maniobra Doble A.

Avvertenze per la sicurezza

- Tale locomotiva deve essere impiegata soltanto con un sistema di funzionamento adeguato per questa (Märklin AC, Märklin Delta, Märklin Digital, DCC oppure Märklin Systems).
- Impiegare soltanto alimentatori "switching" e trasformatori che corrispondono alla Vostra tensione di rete locale.
- La locomotiva non deve venire alimentata nello stesso tempo con più di una sorgente di potenza.
- Vogliate prestare assolutamente attenzione alle avvertenze di sicurezza nelle istruzioni di impiego per il Vostro sistema di funzionamento.
- Per il funzionamento tradizionale della locomotiva il binario di alimentazione deve essere protetto dai disturbi. A tale scopo si deve impiegare il corredo antidisturbi 74046. Tale corredo antidisturbi non è adatto per il funzionamento Digital.
- Non esponete tale modello ad alcun irraggiamento solare diretto, a forti escursioni di temperatura oppure a elevata umidità dell'aria.
- **AVVERTENZA!** Per motivi funzionali i bordi e le punte sono spigolosi.

Avvertenze importanti

- Le istruzioni di impiego e l'imballaggio costituiscono un componente sostanziale del prodotto e devono pertanto venire conservati nonché consegnati insieme in caso di ulteriore cessione del prodotto.
- Per le riparazioni o le parti di ricambio, contrattare il rivenditore Märklin.
- Prestazioni di garanzia e garanzia in conformità all'accluso certificato di garanzia.
- Smaltimento: www.maerklin.com/en/imprint.html

Funzioni

- Riconoscimento del tipo di funzionamento: automatico.
- Tecnologia Mfx per Mobile Station / Central Station.
Nome di fabbrica: **SNCB 5509**
- Indirizzo di fabbrica: **MM 55 / DCC 03**
- Regolazione dei parametri della locomotiva (indirizzo, ritardo di avviamento/frenatura (ABV), velocità massima): tramite Control Unit, Mobile Station oppure Central Station.
- Illuminazione di testa dipendente dalla direzione di marcia.
- Svariate funzionalità commutabili.
- Nel funzionamento analogico si hanno a disposizione solamente le funzioni di marcia e di commutazione dei fanali.
- La locomotiva non motorizzata è equipaggiata soltanto da un lato con segnale di testa a tre fanali e fanale di coda rosso. La commutazione avviene automaticamente con la direzione di marcia.

Avvertenza:

Il protocollo Digital con il maggior numero di possibilità è il protocollo digitale di massimo valore. La sequenza dei protocolli Digital, con valori decrescenti, è:

Priorità 1: mfx

Priorità 2: DCC

Priorità 3: MM

Qualora sul binario vengano riconosciuti due o più protocolli digitali, il Decoder assume automaticamente il protocollo digitale con il valore più elevato; ad es. se viene riconosciuto mfx & MM, viene assunto dal Decoder il protocollo digitale mfx. I singoli protocolli possono venire disattivati mediante il parametro CV 50.

| Funzioni commutabili | | 6021 | MS I¹ | MS II | CS I | CS II/III |
|--|-----|-------------|-------------------------|--------------|-------------|------------------|
| Segnale di testa / Fanale di coda rosso | F0 | | | | | |
| Rumore: agganciamento | F1 | | 3 | | | |
| Rumori di esercizio | F2 | | 2 | | | |
| Rumore: Tromba di segnalazione | F3 | | 6 | | | |
| ABV, spente | F4 | | 4 | | | |
| Rumore: Stridore dei freni escluso | F5 | | 5 | | | |
| Segnale di testa cabina di guida 2 spento ² | F6 | | 1 | | | |
| Rumore: scarico dell'aria compressa | F7 | | 7 | | | |
| Segnale di testa cabina di guida 1 spento ² | F8 | | 8 | | | |
| Rumore: Fischio di capotreno | F9 | | | | | |
| Rumore: Giunzioni delle rotaie | F10 | | | | | |

¹ Tale numero corrisponde al numero del tasto sull'apparato.

² Solo in abbinamento con segnale di testa /
Commutati assieme: Fanale di manovra a doppia A.

Säkerhetsanvisningar

- Loket får endast köras med ett därtill avsett driftsystem (Märklin AC, Märklin Delta, Märklin Digital, DCC eller Märklin Systems).
- Använd endast nätadapterar och transformatorer anpassade för det lokala elnätet.
- Loket får inte samtidigt försörjas av mer än en kraftkälla.
- Beakta alltid säkerhetsanvisningarna i bruksanvisningen som hör till respektive driftsystemet.
- När motorvagnens lokdel ska köras med konventionell/ analog drift måste anlutningsskenan vara avstörd. Till detta använder man anslutningsgarnityr 74046 med avstörning och överbelastningsskydd. Avstörningsskyddet får inte användas vid digital körning.
- Modellen får inte utsättas för direkt solljus, häftiga temperaturväxlingar eller hög luftfuktighet.
- **WARNING!** Funktionsbetingade vassa kanter och spetsar.

Viktig information

- Bruksanvisningen och förpackningen är en del av produkten och måste därför sparas och alltid medfölja produkten.
- Kontakta din Märklinfackhandlare för reparationer och reservdelar.
- Garantivillkor framgår av bifogade garantibevis.
- Hantering som avfall: www.maerklin.com/en/imprint.html

Funktioner

- Driftsättet igenkänns automatiskt.
- Mfx-teknologi för Mobile Station / Central Station. Namn från tillverkaren: **SNCB 5509**
- Adress från tillverkaren: **MM 55 / DCC 03**
- Inställning av lokparametrar (Adress, acceleration/ bromsfördröjning (ABV), toppfart): Via Control Unit, Mobile Station eller Central Station.
- Körriktningens beroende frontbelysning.
- Olika inställbara funktioner.
- Vid analog körning är endast den automatiska ljusväxlingsfunktionen tillgänglig.
- Loket utan motor är utrustat med tre frontstrålkastare och rött slutljus enbart i ena änden. Omställningen sker automatiskt med körriktningen, oavsett om man kör analogt eller digitalt.

Observera:

Digital-protokollet med flest funktioner är högst prioriterat. Digital-protokollen inordnas i fallande ordning som följer:

- Prioritet 1: mfx
- Prioritet 2: DCC
- Prioritet 3: MM

Om två eller flera digital-protokoll används via spåret, så använder dekodern automatiskt det högvärdigaste protokollet. Används t. ex. mfx & MM, så kommer dekodern att använda mfx-digital-protokollet. Enstaka protokoll kan avaktiveras med hjälp av CV 50.

| Kopplingsbara funktioner | | | 6021 | MS I¹ | MS II | CS I | CS II/III |
|--|-----|--|-------------|-------------------------|--------------|-------------|------------------|
| Frontstrålkastare / Slutljus rött | F0 | | | | | | |
| Ljud: Påkoppling | F1 | | 3 | | | | |
| Trafikljud | F2 | | 2 | | | | |
| Ljud: Signalhorn | F3 | | 6 | | | | |
| ABV, från | F4 | | 4 | | | | |
| Ljud: Bromsgnissel, från | F5 | | 5 | | | | |
| Frontstrålkastare Förarhytt 2 släckta ² | F6 | | 1 | | | | |
| Ljud: Tryckluftsutsläpp | F7 | | 7 | | | | |
| Frontstrålkastare Förarhytt 1 släckta ² | F8 | | 8 | | | | |
| Ljud: Konduktörvissla | F9 | | | | | | |
| Ljud: Rälsskarvar | F10 | | | | | | |

¹ Siffran motsvarar körkontrollens knappnummer.

² Endast tillsammans med frontstrålkastare /
Sammankopplade: Rangerljus, sk. "Doppel A", vitt ljus åt
båda håll.

Vink om sikkerhed

- Lokomotivet må kun bruges med et driftssystem (Märklin AC, Märklin Delta, Märklin Digital, DCC eller Märklin Systems), der er beregnet dertil.
- Anvend kun DC-DC-omformere og transformatorer, der passer til den lokale netspænding.
- Lokomotivet må ikke forsynes fra mere end én strømkilde ad gangen.
- Vær under alle omstændigheder opmærksom på de vink om sikkerhed, som findes i brugsanvisningen for Deres driftssystem.
- Ved konventionel drift af lokomotivet skal tilslutningssporet støj dæmpes. Dertil skal anvendes støj dæmpningssættet 74046. Støj dæmpningssættet er ikke egnet til digital drift.
- Modellen må ikke udsættes for direkte sollys, store temperaturudsving eller høj luftfugtighed.
- **ADVARSEL!** Skarpe kanter og spidser pga. funktionen.

Vigtige bemærkninger

- Betjeningsvejledning og emballage hører til produktet og skal derfor gemmes og medfølge, hvis produktet gives videre til andre.
- For reparation eller reservedele bedes De henvende Dem til Deres Märklinforhandler.
- Garanti ifølge vedlagte garantibevis.
- Bortskafning: www.maerklin.com/en/imprint.html

Funktioner

- Registrering af driftsarten: automatisk.
- Mfx-teknologi til Mobile Station / Central Station.
Navn af fabrik: **SNCB 5509**
- Adresse af fabrik: **MM 55 / DCC 03**
- Indstilling af lokomotivparametrene (adresse, kørsels-/bremseforsinkelse (ABV), maksimalhastighed):
Via Control Unit, Mobile Station eller Central Station.
- Køreretningsafhængig frontbelysning.
- Diverse styrbare funktioner.
- I analogdrift er det kun køre- og lysskiftefunktionerne, der er tilgængelige.
- Det ikke motoriserede lokomotiv er kun på en side udstyret med kendingssignal med tredobbelt lys og med slutsignallygte. Omskiftningen sker automatisk med køreretningen.

Observera:

Digital-protokollet med flest funktioner är högst prioriterat. Digital-protokollen inordnas i fallande ordning som följer:

- Prioritet 1: mfx
- Prioritet 2: DCC
- Prioritet 3: MM

Om två eller flera digital-protokoll används via spåret, så använder dekodern automatiskt det högvärdigaste protokollet. Används t. ex. mfx & MM, så kommer dekodern att använda mfx-digital-protokollet. Enkelte protokoller kan deaktiveras via parameter CV 50.

| Styrbare funktioner | | | | | | |
|--|-----|------|-------------------|-------|------|-----------|
| | | 6021 | MS I ¹ | MS II | CS I | CS II/III |
| Frontsignal / Slutlys rødt | F0 | | | | | |
| Lyd: Sammenkobling | F1 | 3 | | | | |
| Driftslyd | F2 | 2 | | | | |
| Lyd: Signalhorn | F3 | 6 | | | | |
| ABV, fra | F4 | 4 | | | | |
| Lyd: Pipende bremses fra | F5 | 5 | | | | |
| Frontsignal, førerstand 2 slukket ² | F6 | 1 | | | | |
| Lyd: Udledning af trykluft | F7 | 7 | | | | |
| Frontsignal, førerstand 1 slukket ² | F8 | 8 | | | | |
| Lyd: Billetkontrollørfløjt | F9 | | | | | |
| Lyd: Skinnestød | F10 | | | | | |

¹ Tallet er overensstemmende med enhedens tastenummer.

² Kun i forbindelse med spidssignal /
Tilsluttet sammen: Rangeringslys dobbelt A.

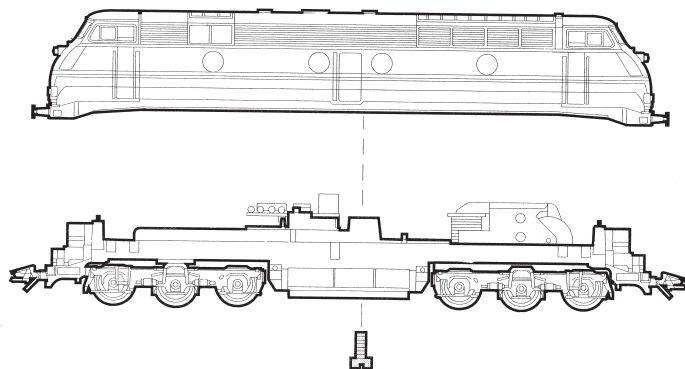
| CV (Parameter) • CV (Parameter) • CV (Paramètre) • CV (Parameter) • CV (Parámetro) • CV (Parametro) • CV (Parameter) • CV (Parameter) | CV-Nr. | Wert • Value • Valeur • Waarde • Valor • Valore • Värde • Værdi |
|---|---------------|--|
| Adresse • Address • Adresse • Adres • Código • Indirizzo • Adress • Adresse | 01 | 01 - (80)* 255 |
| Anfahrverzögerung • Acceleration delay • Temporisation accélération • Optrekvertraging • Regulación arranque • Ritardo di avviamento • Igångsättningsreglering • Kørselsforsinkelse | 03 | 01 - (63)* 255 |
| Bremsverzögerung • Braking delay • Temporisation de freinage • Afremvertraging • Frenado lento • Ritardo di frenatura • Bromsførdrøjning • Bremseforsinkelse | 04 | 01 - (63)* 255 |
| Höchstgeschwindigkeit • Maximum speed • Vitesse maximale • Maximumsneilheid • Velocidad máxima • Velocità massima • Toppfart • Maksimalhastighed | 05 | 01 - (63)* 255 |
| Rückstellen auf Serienwerte • Reset to series value • Remettre aux valeurs de série • Terugzetten naar serie-instellingen • Restablecer los valores de serie • Ripristinare sui valori di serie • Återställa till standardvärden • Tibagestil til serieværdien | 08 | 08 |
| Alternative Protokolle • Alternative Protocols • Autres protocoles • Alternatieve protocollen • Protocolos alternativos • Protocolli alternativi • Alternativa protokoll • Alternative protokoller | 50 | 0 - 15 |
| Lautstärke • Volume • Volume haut-parleur • Volume • Volumen del sonido • Intensità del suono • Ljudstyrka • Lydstyrke | 63 | 01 - (63)* 255 |

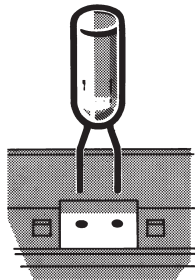
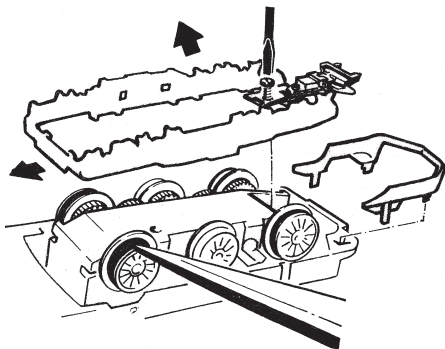
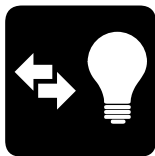
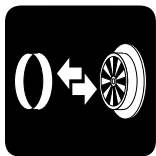
* () Control Unit 6021/Mobile Station 60651/60652

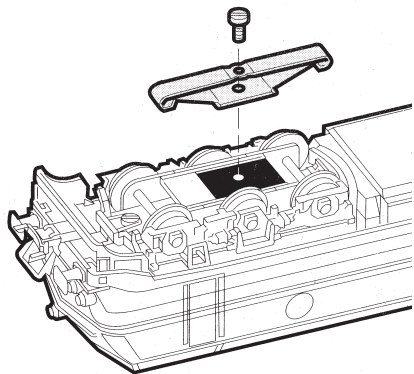
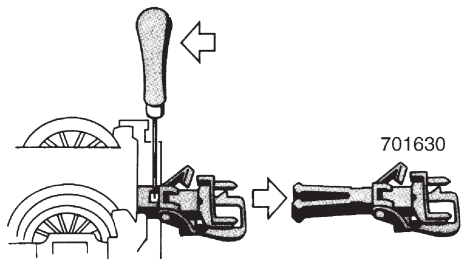
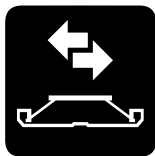
CV 50 Alternative Protokolle • CV 50 Alternative Protocols • CV 50 Autres protocoles • CV 50 Alternatieve protocollen • CV 50 Protocolos alternativos • CV 50 Protocolli alternativi • CV 50 Alternativa protokoll • CV 50 Alternative protokoller

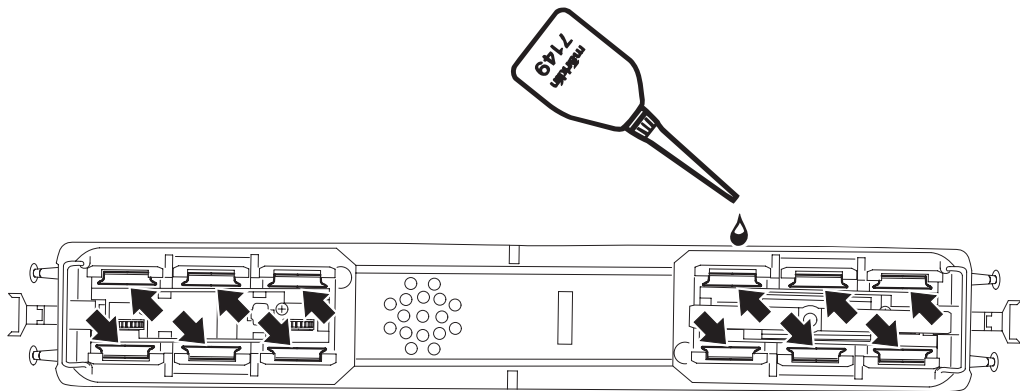
| Analog AC Analog AC Analogique CA Analoog AC Analógico AC Analogico AC Analog AC Analog AC | Analog DC Analog DC Analogique CC Analoog DC Analógico DC Analogico DC Analog DC Analog DC | DCC oder MM DCC or MM DCC ou MM DCC of MM DCC o MM DCC oppure MM DCC eller MM DCC eller MM | mfx | Werte Values Valeurs Waarde Valores Valori Vården Værdier |
|---|---|---|-----|--|
| — | — | — | — | 0 |
| ✓ | — | — | — | 1 |
| — | ✓ | — | — | 2 |
| ✓ | ✓ | — | — | 3 |
| — | — | ✓ | — | 4 |
| ✓ | — | ✓ | — | 5 |
| — | ✓ | ✓ | — | 6 |
| ✓ | ✓ | ✓ | — | 7 |
| — | — | — | ✓ | 8 |
| ✓ | — | — | ✓ | 9 |
| — | ✓ | — | ✓ | 10 |
| ✓ | ✓ | — | ✓ | 11 |
| — | — | ✓ | ✓ | 12 |
| ✓ | — | ✓ | ✓ | 13 |
| — | ✓ | ✓ | ✓ | 14 |
| ✓ | ✓ | ✓ | ✓ | 15 |

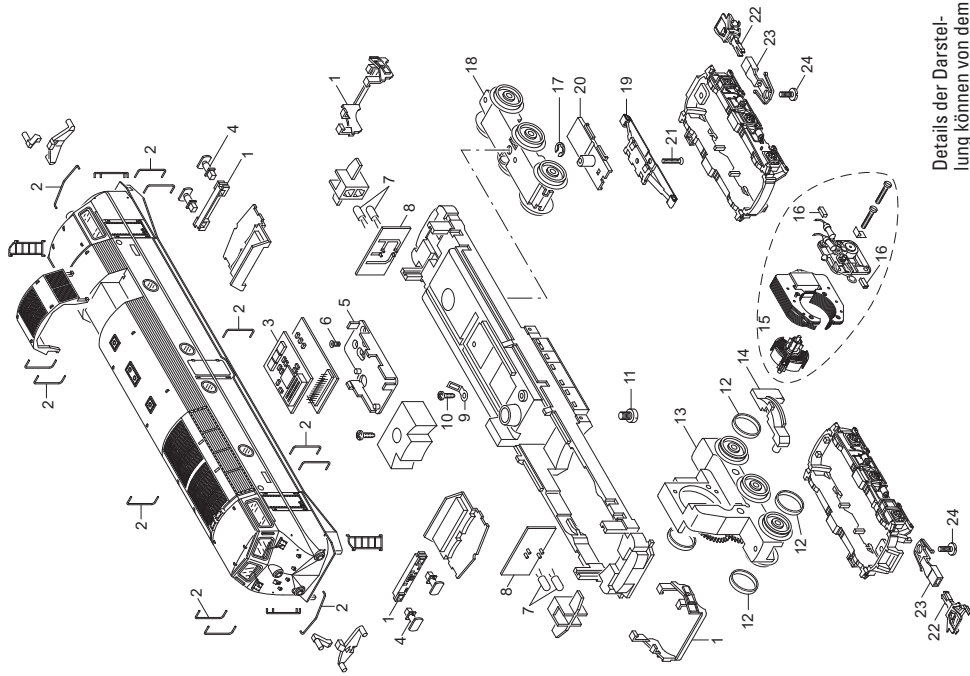
Hinweis: Das aktuell genutzte Protokoll ist nicht deaktivierbar.
Note: The current protocol in use cannot be deactivated.
Remarque : Impossible de dés-activer le protocole actuellement utilisé.
Opmerking: Het actueel gebruikte protocol kan niet gedeactiveerd worden.
Nota: El protocolo actualmente utilizado no se puede desactivar.
Avvertenza: Il protocollo attualmente utilizzato non è disattivabile.
OBS: Det just nu använda protokollet kan ej avaktiveras.
Bemærkning: Den aktuelt anvendte protokol kan ikke genaktiveres.











Details der Darstellung
 können von dem
 Modell abweichen.

| | motorisiert | nicht motorisiert |
|-------------------------------|--------------------|--------------------------|
| 1 Pufferbohle, Schienenräumer | E184 857 | E184 857 |
| 2 Griffstangen | E226 114 | E226 114 |
| 3 Decoder | 331 897 | — |
| 4 Puffer | E761 210 | E761 210 |
| 5 Halteplatte | E258 820 | — |
| 6 Senkschraube | E786 790 | — |
| 7 Glühlampe hell | E610 080 | E610 080 |
| 8 Leiterplatte Licht | E423 170 | E423 170 |
| 9 Lötfahe | E703 510 | E703 510 |
| 10 Schraube | E786 750 | E786 750 |
| 11 Schraube | E650 018 | E650 018 |
| 12 Haftreifen | 7 154 | 7 154 |
| 13 Treibgestell | E437 500 | E331 155 |
| 14 Drehkranz | E437 530 | E437 530 |
| 15 Motor | E167 218 | — |
| 16 Graphitbürste | E601 460 | — |
| 17 Sicherungsscheibe | E608 020 | E608 020 |
| 18 Drehgestell | E296 880 | E296 880 |
| 19 Schleifer | 7 164 | 7 164 |
| 20 Isolierung | E214 700 | E214 700 |
| 21 Schraube | E756 080 | E756 080 |
| 22 Kurzkupplung | E701 630 | E701 630 |
| 23 Kupplungsschacht | E423 150 | E423 150 |
| 24 Schraube | E750 200 | E750 200 |
| Lautsprecher m. Resonator | E183 288 | — |

Hinweis: Einige Teile werden nur ohne oder mit anderer Farbgebung angeboten.

Teile, die hier nicht aufgeführt sind, können nur im Rahmen einer Reparatur im Märklin-Reparatur-Service repariert werden.

Allgemeiner Hinweis zur Vermeidung elektromagnetischer Störungen:

Um den bestimmungsgemäßen Betrieb zu gewährleisten, ist ein permanenter, einwandfreier Rad-Schiene-Kontakt der Fahrzeuge erforderlich. Führen Sie keine Veränderungen an stromführenden Teilen durch.

Note: Several parts are offered unpainted or in another color. Parts that are not listed here can only be repaired by the Märklin repair service department.

General Note to Avoid Electromagnetic Interference:

A permanent, flawless wheel-rail contact is required in order to guarantee operation for which a model is designed.

Do not make any changes to current-conducting parts.

Remarque : Certains éléments sont proposés uniquement sans livrée ou dans une livrée différente. Les pièces ne figurant pas dans cette liste peuvent être réparées uniquement par le service de réparation Märklin.

Indication d'ordre général pour éviter les interférences électromagnétiques:

La garantie de l'exploitation normale nécessite un contact roue-rail permanent et irréprochable.

Ne procédez à aucune modification sur des éléments conducteurs de courant.

Opmerking: enkele delen worden alleen kleurloos of in een andere kleur aangeboden. Delen die niet in de in de lijst voorkomen, kunnen alleen via een reparatie in het Märklin-servicecentrum hersteld/vervangen worden.

Algemene aanwijzing voor het vermijden van elektromagnetische storingen:

Om een betrouwbaar bedrijf te garanderen is een permanent, vlekkeloos wielas - rail contact van het voertuig noodzakelijk. Voer geen wijzigingen uit aan de stroomvoerende delen.

Nota: algunas piezas están disponibles sólo sin o con otro color. Las piezas que no figuran aquí pueden repararse únicamente en el marco de una reparación en el servicio de reparación de Märklin.

Consejo general para evitar las interferencias electromagnéticas:

Para garantizar un funcionamiento según las previsiones se requiere un contacto rueda-carril de los vehículos permanente sin anomalías.

No realice ninguna modificación en piezas conductoras de la corriente.

Avvertenza: Alcuni elementi vengono proposti solo senza o con differente colorazione. I pezzi che non sono qui specificati possono venire riparati soltanto nel quadro di una riparazione presso il Servizio Riparazioni Märklin.

Avvertenza generale per la prevenzione di disturbi elettromagnetici:

Per garantire l'esercizio conforme alla destinazione è necessario un contatto ruota-rotaia dei rotabili permanente, esente da interruzioni. Non eseguite alcuna modificazione ai componenti conduttori di corrente.

Observera: Vissa delar finns endast att tillgå från Märklin olackerade eller i en annan färgsättning. Delar som ej finns upptagna här kan endast erhållas i samband med att reparationen genomförs på Märklins egen verkstad: Märklin Reparatur-Service.

Allmän information för undvikande av elmagnetiska störningar:

För att kunna garantera en problemfri trafik fordras först och främst fullgod kontakt mellan rälsen och fordonens/vagnarna hjul. Förändra inte lokens och vagnarnas strömledande delar och detaljer.

Bemærk: Nogle dele udbydes kun med eller uden anden farvesammensætning. Dele, der ikke er anført her, kan kun repareres i forbindelse med en reparation i Märklins reparationservice.

Generel vejledning til forhindring af elektromagnetiske forstyrrelser:

For at sikre normal drift, er permanent, problemfri hjul-skinnekontakt på køretøjerne påkrævet. Undgå at foretage ændringer på strømførende dele.

Gebr. Märklin & Cie. GmbH
Stuttgarter Straße 55 - 57
73033 Göppingen
Germany
www.maerklin.com




www.maerklin.com/en/imprint.html

336941/0221/Sc1Ef
Änderungen vorbehalten
© Gebr. Märklin & Cie. GmbH