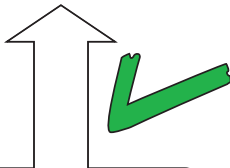
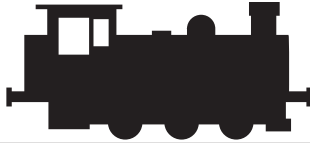


märklin
Z



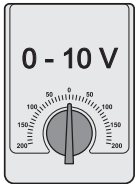
Modell der Dampflokomotive BR 38

88993




A white arrow points upwards from a voltage meter. A large green checkmark is placed to the right of the arrow.

0 - 10 V

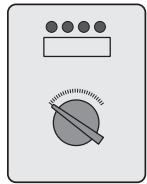


A circular scale with a needle pointing to 0. The scale has markings for 10, 50, 100, 150, and 200 on both sides of the 0 mark.

max. $\pm 10\text{ V} = \text{DC}$




A white arrow points upwards from a voltage meter. A large red X is placed over the arrow.

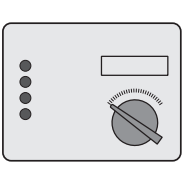


A circular scale with a needle pointing to approximately 150. There are four small circles above the scale.

$> 10\text{ V} = \text{DC}$



A white arrow points upwards from a voltage meter. A large red X is placed over the arrow.



A circular scale with a needle pointing to approximately 150. There are four small circles to the left of the scale.

$\sim \text{AC}$

Sicherheitshinweise

- **ACHTUNG!** Funktionsbedingte scharfe Kanten und Spitzen.
- Das verwendete Gleisanschlusskabel darf maximal 2 Meter lang sein.
- Verbaute LED`s entsprechen der Laserklasse 1 nach Norm EN 60825-1.

Allgemeiner Hinweis zur Vermeidung elektromagnetischer Störungen:

Um den bestimmungsgemäßen Betrieb zu gewährleisten, ist ein permanenter, einwandfreier Rad-Schiene-Kontakt der Fahrzeuge erforderlich. Führen Sie keine Veränderungen an stromführenden Teilen durch.

Safety Notes

- **WARNING!** Sharp edges and points required for operation.
- The wire used for feeder connections to the track may be a maximum of 2 meters / 78 inches long.
- The LEDs in this item correspond to Laser Class 1 according to Standard EN 60825-1.

General Note to Avoid Electromagnetic Interference:

A permanent, flawless wheel-rail contact is required in order to guarantee operation for which a model is designed. Do not make any changes to current-conducting parts.

Remarques importantes sur la sécurité

- **ATTENTION !** Pointes et bords coupants lors du fonctionnement du produit.
- Le câble de raccordement à la voie utilisé ne doit en aucun cas dépasser deux mètres.
- Les DEL installées correspondent à la classe laser 1 selon la norme EN 60825-1.

Indication d'ordre général pour éviter les interférences électromagnétiques:

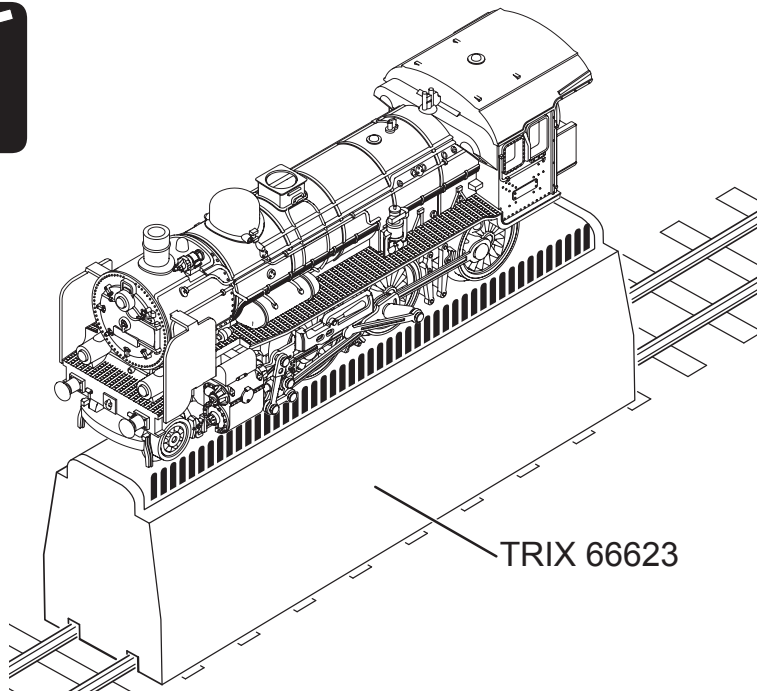
La garantie de l'exploitation normale nécessite un contact roue-rail permanent et irréprochable. Ne procédez à aucune modification sur des éléments conducteurs de courant.

Veiligheidsvoorschriften

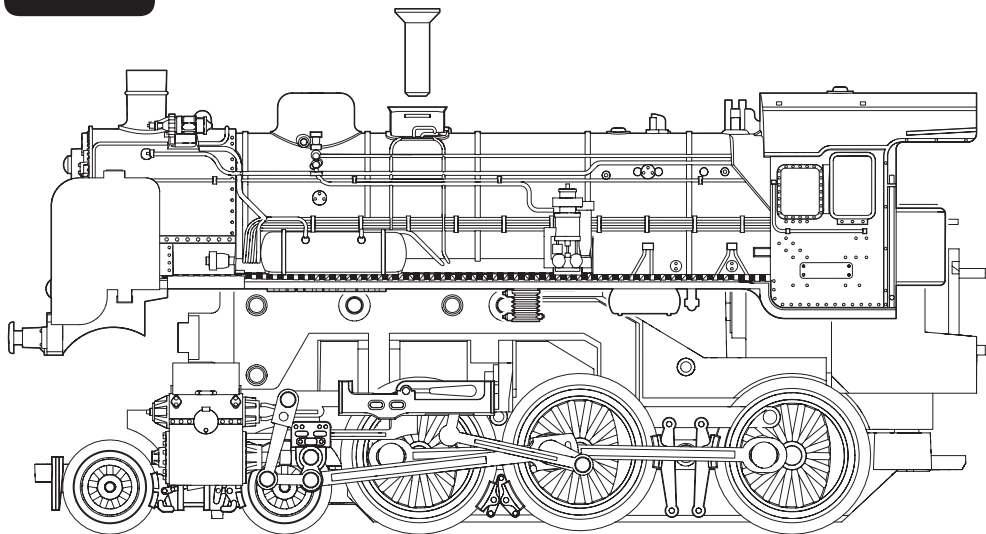
- **OPGEPAST!** Functionele scherpe kanten en punten.
- De gebruikte aansluitkabel mag maximaal 2 meter lang zijn.
- Ingebouwde LED's komen overeen met de laserklasse 1 volgens de norm EN 60825-1.

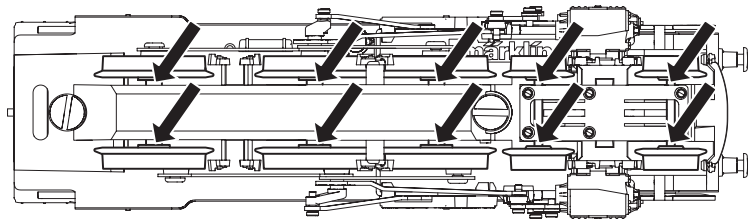
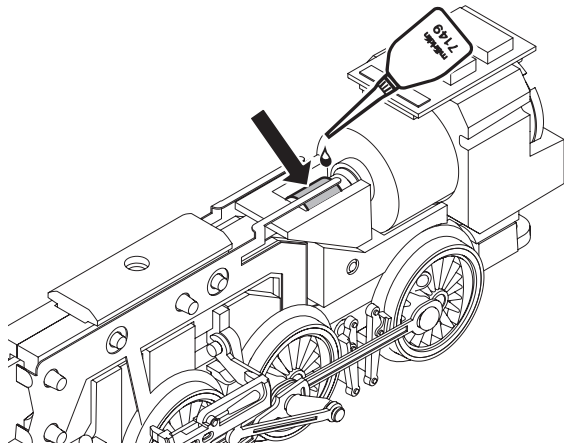
Algemene aanwijzing voor het vermijden van elektromagnetische storingen:

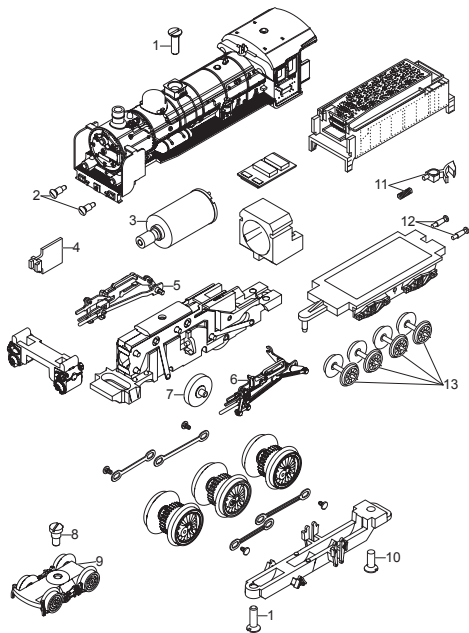
Om een betrouwbaar bedrijf te garanderen is een permanent, vlekkeloos wielas - rail contact van het voertuig noodzakelijk. Voer geen wijzigingen uit aan de stroomvoerende delen.



TRIX 66623







| | | |
|----|--------------------------|----------|
| 1 | Senkschraube | E785 570 |
| 2 | Puffer | E168 848 |
| 3 | Motor | E275 989 |
| 4 | Beleuchtungseinheit vorn | E250 391 |
| 5 | Gestänge rechts | E344 443 |
| 6 | Gestänge links | E344 448 |
| 7 | Zwischenradsatz | E221 807 |
| 8 | Schraube | E753 130 |
| 9 | Drehgestell | E344 459 |
| 10 | Senkschraube | E785 580 |
| 11 | Kupplung | E166 264 |
| 12 | Puffer | E171 023 |
| 13 | Radsatz | E108 313 |

Details der Darstellung können von dem Modell abweichen.

Hinweis: Einige Teile werden nur ohne oder mit anderer Farbgebung angeboten.

Teile, die hier nicht aufgeführt sind, können nur im Rahmen einer Reparatur im Märklin-Reparatur-Service repariert werden.

Note: Several parts are offered unpainted or in another color.

Parts that are not listed here can only be repaired by the Märklin repair service department.

Remarque : Certains éléments sont proposés uniquement sans livrée ou dans une livrée différente.

Les pièces ne figurant pas dans cette liste peuvent être réparées uniquement par le service de réparation Märklin.

Opmerking: enkele delen worden alleen kleurloos of in een andere kleur aangeboden.

Delen die niet in de in de lijst voorkomen, kunnen alleen via een reparatie in het Märklin-service-centrum hersteld/ vervangen worden.

Gebr. Märklin & Cie. GmbH
Stuttgarter Str. 55 - 57
73033 Göppingen
Germany
www.maerklin.com



www.maerklin.com/en/imprint.html

346168/0221/Sm1Ef
Änderungen vorbehalten
© Gebr. Märklin & Cie. GmbH