

MINITRIX



Modell des Verbrennungstriebwagens 796 702-9



16982

| Inhaltsverzeichnis: | Seite | Sommaire : | Page |
|--------------------------------|-------|---|------|
| Informationen zum Vorbild | 4 | Informations concernant le modèle réelle | 5 |
| Sicherheitshinweise | 6 | Remarques importantes sur la sécurité | 14 |
| Wichtige Hinweise | 6 | Information importante | 14 |
| Funktionen | 6 | Fonctionnement | 14 |
| Hinweise zum Digitalbetrieb | 7 | Remarques relatives au fonctionnement en mode digital | 15 |
| Schaltbare Funktionen | 8 | Fonctions commutables | 16 |
| Configurations Variablen (CVs) | 9 | Variables de configuration (CVs) | 17 |
| Wartung und Instandhaltung | 18 | Entretien et maintien | 18 |
| Ersatzteile | 22 | Pièces de rechange | 22 |

| Table of Contents: | Page |
|---------------------------------|------|
| Information about the prototype | 5 |
| Safety Notes | 10 |
| Important Notes | 10 |
| Functions | 10 |
| Notes on digital operation | 11 |
| Controllable Functions | 12 |
| Configuration Variables (CVs) | 13 |
| Service and maintenance | 18 |
| Spare Parts | 22 |

Informationen zum Vorbild

Die Lieferung der zweimotorigen Serien-Schienenbusse der Baureihe 98.95 (später BR 798.5) begann ab 1955. Diese in 329 Exemplaren gebauten Fahrzeuge erhielten im Gegensatz zu den Probetriebwagen neu entwickelte Laufgestelle mit verbesserten Fahreigenschaften sowie Schraubenkuppelungen, Hülsenpuffer und eine Bremsanlage in Regelbauart. Dies erlaubte den kräftig motorisierten Triebwagen ggf. auch die Mitnahme von Übergabe-Güterwagen. Darüber hinaus hatten die VT 98 eine Vielfachsteuerung erhalten, die nicht nur Wendezugbetrieb, sondern auch die Ansteuerung eines weiteren Motorwagens am anderen Zugende erlaubte. Passend zu diesen Triebwagen wurden auch passende Steuerwagen (VS 98) und Beiwagen (VB 98) in Dienst gestellt. Die purpurroten Garnituren bestimmten schnell das Bild auf deutschen Nebenbahnstrecken, indem sie die zuvor noch dampfbespannten Züge in kurzer Zeit ablösten.

Die Uerdinger Schienenbus-Garnituren prägten sich bei vielen Bahn-Fahrgästen nachhaltig ins Gedächtnis ein: Die roten Brummer waren jahrzehntelang das Synonym für Mobilität in ländlichen Regionen. So hängt auch heute noch das Herz vieler Bahn-Nutzer an diesen lebenswerten „Nebenbahn-Rettern“.

Information about the prototype

Delivery of the regular production two-motor class 98.95 (later the class 798.5) rail busses began in 1955. Compared to the test prototypes, the 329 units built were equipped with newly developed frames for the wheel sets with improved running characteristics as well as standard prototype couplers, regular buffers, and a standard design brake system. This enabled these more powerfully motorized rail cars to also pull transfer freight cars if necessary. In addition, the VT 98 units had a form of multiple unit control that enabled not only shuttle operation, but also the control of a motor car at the other end of the train. Suitable control cars (VS 98) and trailer cars (VM 98) were also placed into service to go with these powered rail cars. These crimson rail bus sets quickly defined the look on German branch line routes, where they quickly replaced the trains that previously were still hauled by steam locomotives.

The Uerdingen rail bus sets left an enduring impression on the memory of many railroad passengers: For decades, these red growlers were synonymous for mobility in rural areas. The hearts of many railroad users still belong to these lovable "branch line saviors".

Informations concernant le modèle réel

La livraison des autorails bimoteurs de série immatriculés 98.95 (BR 798.5 par la suite) débuta en 1955. Ces engins, construits en 329 exemplaires, furent équipés - contrairement aux motrices test - de nouveaux trains porteurs avec de meilleures qualités de roulement ainsi que d'attelages à vis, de tampons à boisseau et d'un système de freinage de type courant. Les motrices à la motorisation puissante étaient ainsi capables, le cas échéant, de tracter des wagons marchandises de transfert. Les VT 98 avaient été dotées en outre d'une commande en unités multiples qui permettait non seulement la marche en réversible, mais également la commande d'une autre voiture motrice à l'autre extrémité du train. Des voitures-pilotes (VS 98) et remorques (VB 98) adaptées à ces motrices avaient également été mises en service. Les rames de couleur pourpre marquèrent bientôt l'image des lignes secondaires allemandes, remplaçant en peu de temps les trains auparavant encore tractés à la vapeur.

Les rames de l'autorail d'Uerding ont marqué la mémoire de nombreux usagers des chemins de fer. Ces « bourdons » rouges ont longtemps été synonymes de mobilité dans les régions rurales. Ainsi, de nombreux usagers restent attachés à ces « sauveurs des lignes secondaires », fonction pour laquelle ils furent mis en service.

Sicherheitshinweise

- Die Lok darf nur mit einem dafür bestimmten Betriebssystem eingesetzt werden.
- Die Lok darf nicht mit mehr als einer Leistungsquelle versorgt werden.
- Beachten Sie unbedingt die Sicherheitshinweise in der Bedienungsanleitung zu Ihrem Betriebssystem.
- Analog 14 Volt~, digital 19 Volt~.
- Für den konventionellen Betrieb der Lok muss das Anschlussgleis entstört werden. Dazu ist das Entstörset 14972 zu verwenden. Für Digitalbetrieb ist das Entstörset nicht geeignet.
- Setzen Sie das Modell keiner direkten Sonneneinstrahlung, starken Temperaturschwankungen oder hoher Luftfeuchtigkeit aus.
- Das verwendete Gleisanschlusskabel darf maximal 2 Meter lang sein.
- **ACHTUNG!** Funktionsbedingte scharfe Kanten und Spitzen.
- Verbaute LED`s entsprechen der Laserklasse 1 nach Norm EN 60825-1.

Wichtige Hinweise

- Die Bedienungsanleitung und die Verpackung sind Bestandteile des Produktes und müssen deshalb aufbewahrt sowie bei Weitergabe des Produktes mitgegeben werden.
- Für Reparaturen oder Ersatzteile wenden Sie sich bitte an Ihren Trix-Fachhändler.
- Gewährleistung und Garantie gemäß der beiliegenden Garantiekunde.
- Entsorgung: www.maerklin.com/en/imprint.html

Funktionen

- Eingebaute Elektronik zum wahlweisen Betrieb mit konventionellem Gleichstrom-Fahrgerät (max. ± 14 Volt), mfx oder Digitalsystemen nach NMRA-Norm (DCC).
- Automatische Systemerkennung zwischen Digital- und Analog-Betrieb.
- Automatische Systemerkennung zwischen den Digital-Systemen mit Priorität auf mfx.
- Dreilicht-Spitzensignal vorne, zwei rote Schlusslichter hinten, mit der Fahrtrichtung wechselnd.
- Beleuchtung mit wartungsfreien LED.
- Bei Kontaktproblemen kann der montierte Radsatz mit Haftreifen gegen den beiliegenden Radsatz ohne Haftreifen getauscht werden.

Hinweise zum Digitalbetrieb

- Hinweis: Beachten Sie, dass nicht alle Funktionen in allen Digital-Protokollen möglich sind. Unter mfx und DCC können einige Einstellungen von Funktionen, welche im Analog-Betrieb wirksam sein sollen, vorgenommen werden.

Hinweise zum Betrieb unter mfx

- Unter mfx ist keine Adresse erforderlich, jeder Decoder erhält eine einmalige und eindeutige Kennung (UID).
- Der Decoder meldet sich an einer Central Station oder Mobile Station mit seiner UID und seinem Namen automatisch an.
- Name ab Werk: **796 702-9**
- Die Einstellungen des Decoders können über die grafische Oberfläche der Central Station bzw. teilweise auch mit der Mobile Station programmiert werden.

Hinweise zu Bremsstrecken (CV 27 und CV 234 / 235)

- Diodenbremsen: CV27=1/2/3 (1 = normale Diode, 2 = invertierte Diode, 3 = kein Durchfahren in Gegenrichtung möglich), CV50 Bit 1=0, CV234=35 (mit 35 ist ABC-Bremsen zusätzlich aktiv; je höher desto unwahrscheinlicher ist eine Erkennung von ABC)
- Für zweiteilige Bremsstrecke zusätzlich CV235>0 (CV235 enthält die Fahrstufe, die in einer Bremsstrecke angenommen wird)
- ABC-Bremsen: CV27=1/2/3 (Mit 3 kein Durchfahren möglich), CV234=30-40
- DC-Bremsen: CV27=16/32/48, CV50 Bit 1=0

Allgemeiner Hinweis zur Vermeidung elektromagnetischer Störungen:

Um den bestimmungsgemäßen Betrieb zu gewährleisten, ist ein permanenter, einwandfreier Rad-Schiene-Kontakt der Fahrzeuge erforderlich. Führen Sie keine Veränderungen an stromführenden Teilen durch.

| Schaltbare Funktionen | | | |
|---|-----|-----|-----|
| | | mfx | DCC |
| Spitzensignal fahrtrichtungsabhängig ¹ | F0 | ■ | ■ |
| Geräusch: Signalhorn | F1 | ■ | ■ |
| Geräusch: Betriebsgeräusch ² | F2 | ■ | ■ |
| Innenbeleuchtung | F3 | ■ | ■ |
| Direktsteuerung (ABV) | F4 | ■ | ■ |
| Geräusch: Bremsenquietschen aus | F5 | ■ | ■ |
| Spitzensignal Führerstand 2 (MW) aus ^{3,4} | F6 | ■ | ■ |
| Geräusch: Schaffnerpfeiff | F7 | ■ | ■ |
| Spitzensignal Führerstand 1 (MW) aus ^{3,4} | F8 | ■ | ■ |
| Geräusch: Bahnhofsansage | F9 | ■ | ■ |
| Geräusch: Druckluft ablassen | F10 | ■ | ■ |
| Geräusch: Glocke | F11 | ■ | ■ |
| Geräusch: Türen schließen | F12 | ■ | ■ |
| Funktions-Ablauf Motorwagen: Innenbeleuchtung an, Geräusch WC, Innenbeleuchtung aus | F13 | ■ | ■ |
| Spitzensignal Steuerwagen aus | F14 | ■ | ■ |
| Sound ausblenden/einblenden | F15 | ■ | ■ |
| Geräusch: Tanken | F16 | ■ | ■ |

| Schaltbare Funktionen | | | |
|--|-----|-----|-----|
| | | mfx | DCC |
| Funktions-Ablauf Steuerwagen: Innenbeleuchtung an, Geräusch WC, Innenbeleuchtung aus | F17 | ■ | ■ |
| Geräusch: Schaffner | F18 | ■ | ■ |
| Geräusch: Ankuppeln / Abkuppeln | F19 | ■ | ■ |
| Geräusch: Standheizung | F20 | ■ | ■ |
| Geräusch: Bahnhofsansage | F21 | ■ | ■ |
| Geräusch: Bahnhofsansage | F22 | ■ | ■ |
| Geräusch: Signalhorn | F23 | ■ | ■ |
| Geräusch: Signalhorn kurz | F24 | ■ | ■ |
| Geräusch: Kabinenfunk | F25 | ■ | ■ |
| Geräusch: Sanden | F26 | ■ | ■ |
| Geräusch: Schienenstöße | F27 | ■ | ■ |
| Geräusch: Ansage „Gute Fahrt mit Minitrix“ | F28 | ■ | ■ |

¹ im Analogbetrieb aktiv

² mit Zufallsgeräuschen

³ nur in Verbindung mit Spitzensignal

⁴ Zusammen geschaltet: Rangierlicht Doppel A

| CV | Bedeutung | Wert DCC | ab Werk |
|-----------|---|------------------------------------|----------------|
| 1 | Adresse | 1 – 127 | 3 |
| 2 | Minimalgeschwindigkeit | 0 – 255 | 3 |
| 3 | Anfahrverzögerung | 0 – 71 | 4 |
| 4 | Bremsverzögerung | 0 – 71 | 4 |
| 5 | Maximalgeschwindigkeit | 0 – 255 | 171 |
| 8 | Reset | 8 | 131 |
| 17 | Erweiterte Adresse (oberer Teil) (CV 29, Bit 5=1) | 192 – 231 | 192 |
| 18 | Erweiterte Adresse (unterer Teil) (CV 29, Bit 5=1) | 0 – 255 | 128 |
| 19 | Traktionsadresse (0 = inaktiv, Wert + 128 = inverse Fahrtrichtung) | 0 – 255 | 0 |
| 21 | Traktions-Modus; Bit 0 – 7 Δ F1 – F8 | 0 – 255 | 0 |
| 22 | Traktions-Modus; Bit 0 – 1 Δ FLf – FLr, Bit 2 – 5 Δ F9 – F12 | 0 – 255 | 0 |
| 27 | (Bremsmodus) Bit 0: ABC-Bremsen. U-rechts > U-links; Dioden-Bremsen normal Bit 1: ABC-Bremsen. U-links > U-rechts; Diodenbremsen invertiert Bit 4: DC, normales Bremsen (Polarität entgegen der Fahrtrichtung) Bit 5: DC, inverses Bremsen | 0 / 1 0 / 2 0 / 16 0 / 32 | 1 |
| 29 | Bit 0: Umpolung Fahrtrichtung Bit 1: Anzahl Fahrstufen 14 – 28/126 Bit 2: Analogbetrieb an/aus Bit 5: Adressumfang 7 Bit / 14 Bit | 0 / 1 0 / 2 0 / 4 0 / 32 | 6 |
| 50 | (Formate) Bit 1: Analog DC an/aus Bit 3: mfx an/aus | 0 / 2 0 / 8 | 10 |
| 63 | Lautstärke | 0 – 255 | 255 |
| 164 | Bremsenquietschen, Dauer | 0 – 255 | 30 |
| 234 | ABC-Bremsschwelle | 0 – 255 | 0 |
| 235 | Bremsfahrstufe | 0 – 255 | 0 |

Safety Notes

- This locomotive is only to be used with the operating system it is designed for.
- This locomotive must not be supplied with power from more than one power pack.
- Pay close attention to the safety notes in the instructions for your operating system.
- Analog 14 volts DC, digital 19 volts AC.
- The feeder track must be equipped to prevent interference with radio and television reception, when the locomotive is to be run in conventional operation. The 14972 interference suppression set is to be used for this purpose. The interference suppression set is not suitable for digital operation.
- Do not expose the model to direct sunlight, extreme changes in temperature, or high humidity.
- The wire used for feeder connections to the track may be a maximum of 2 meters / 78 inches long.
- **WARNING!** Sharp edges and points required for operation.
- The LEDs in this item correspond to Laser Class 1 according to Standard EN 60825-1.

Important Notes

- The operating instructions and the packaging are a component part of the product and must therefore be kept as well as transferred along with the product to others.
- Please see your authorized Trix dealer for repairs or spare parts.
- The warranty card included with this product specifies the warranty conditions.
- Disposing: www.maerklin.com/en/imprint.html

Functions

- Built-in electronic circuit for optional operation with a conventional DC train controller (max. ± 14 volts), mfx or digital systems adhering to the NMRA standards (DCC).
- Automatic system recognition between digital and analog operation.
- Automatic system detection between digital systems with priority on mfx.
- Triple headlights in the front, dual red marker lights in the rear, that change over with the direction of travel.
- Maintenance-free LEDs for lighting.
- In the event of contact problems, the mounted wheelset with traction tires can be swapped with the wheelset without traction tires, which is included with this model.

Notes on digital operation

- Note: Please note that not all functions are possible in all digital protocols. Several settings for functions, which are supposed to be active in analog operation, can be done under mfx and DCC.

Notes on operating under mfx

- No address is required under mfx; each decoder receives a non-recurrent and unique identifier (UID).
- The decoder automatically logs on to a Central Station or Mobile Station with its UID and name.
- Name ex works: **796 702-9**
- The settings of the decoder can be programmed via the graphical interface of the Central Station or also in part with the Mobile Station.

Notes about Braking Areas (CV 27 and CV 234 / 235)

- Diode brakes: CV 27 = 1/2/3 (1 = normal diode, 2 = inverted diode, 3 = no operation in the opposite direction possible), CV 50 Bit 1=0, CV 234 = 35 (with 35, ABC braking is also active; the higher, the less likely is recognition of ABC)
- For a two-part braking area additionally CV 235 > 0 (CV 235 contains the speed level to be done in a braking area)
- ABC braking: CV 27 = 1/2/3 (with 3 no operation possible), CV 234 = 30-40
- DC braking: CV 27 = 16/32/48, CV 50 Bit 1=0

General Note to Avoid Electromagnetic Interference:

A permanent, flawless wheel-rail contact is required in order to guarantee operation for which a model is designed. Do not make any changes to current-conducting parts.

| Controllable Functions | | | |
|---|-----|-----|-----|
| | | mfx | DCC |
| Headlights ¹ | F0 | ■ | ■ |
| Sound effect: Horn | F1 | | |
| Sound effect: Operating sounds ² | F2 | | |
| Interior lights | F3 | | |
| Direct control (ABV) | F4 | | |
| Sound effect: Squealing brakes off | F5 | | |
| Headlights Engineer's Cab 2 (MW) off ^{3,4} | F6 | | |
| Sound effect: Conductor whistle | F7 | | |
| Headlights Engineer's Cab 1 (MW) off ^{3,4} | F8 | | |
| Sound effect: Station announcements | F9 | | |
| Sound effect: Letting off air | F10 | | |
| Sound effect: Bell | F11 | | |
| Sound effect: Doors being closed | F12 | | |
| Motor unit function sequence: Interior lighting on, toilet noise, interior lighting off | F13 | | |
| Control car peak signal off | F14 | | |
| Blending sound in and out | F15 | | |
| Noise: Refueling | F16 | | |

| Controllable Functions | | | |
|--|-----|-----|-----|
| | | mfx | DCC |
| Control car function sequence: Interior lighting on, toilet noise, interior lighting off | F17 | ■ | ■ |
| Sound effect: Conductor | F18 | | |
| Sound effect: Coupling / uncoupling | F19 | | |
| Noise: Stationary heating | F20 | | |
| Sound effect: Station announcements | F21 | | |
| Sound effect: Station announcements | F22 | | |
| Sound effect: Horn | F23 | | |
| Sound effect: Short horn blast | F24 | | |
| Sound effect: Cab radio | F25 | | |
| Sound effect: Sanding | F26 | | |
| Sound effect: Rail joints | F27 | | |
| Sound effect: Announcement | F28 | ■ | ■ |

¹ Active in analog operation

² with random sounds

³ only in conjunction with Headlights/marker lights

⁴ Switched together: „Double A“ switching lights

| CV | Discription | DCC Value | Factory Setting |
|-----------|---|------------------------------------|------------------------|
| 1 | Address | 1 – 127 | 3 |
| 2 | Minimum Speed | 0 – 255 | 3 |
| 3 | Acceleration delay | 0 – 71 | 4 |
| 4 | Braking delay | 0 – 71 | 4 |
| 5 | Maximum speed | 0 – 255 | 171 |
| 8 | Reset | 8 | 131 |
| 17 | Extendet address (upper part) (CV 29, Bit 5=1) | 192 – 231 | 192 |
| 18 | Extendet address (lower part) (CV 29, Bit 5=1) | 0 – 255 | 128 |
| 19 | Consist address (0 = inactive, Value + 128 = inverse direction) | 0 – 255 | 0 |
| 21 | Motive Power Mode; Bit 0 – 7 \triangle F1 – F8 | 0 – 255 | 0 |
| 22 | Motive Power Mode; Bit 0 – 1 \triangle FLf – FLr, Bit 2 – 5 \triangle F9 – F12 | 0 – 255 | 0 |
| 27 | (Braking Mode) Bit 0: ABC Braking. U right > U left; Diode brakes normal Bit 1: ABC Braking. U left > U right; Diode brakes inverted Bit 4: DC, normal braking (Polarity contrary to the direction of travel) Bit 5: DC, inverse braking | 0 / 1 0 / 2 0 / 16 0 / 32 | 1 |
| 29 | Bit 0: Travel direction polarity reversal Bit 1: Number of speed levels 14 – 28/126 Bit 2: Analog operation on/off Bit 5: Address size 7 Bit / 14 Bit | 0 / 1 0 / 2 0 / 4 0 / 32 | 6 |
| 50 | (Formats) Bit 1: Analog DC on/off Bit 3: mfx on/off | 0 / 2 0 / 8 | 10 |
| 63 | Volume | 0 – 255 | 255 |
| 164 | Squealing brake, duration | 0 – 255 | 30 |
| 234 | ABC Braking Threshold | 0 – 255 | 0 |
| 235 | Braking Speed Level | 0 – 255 | 0 |

Remarques importantes sur la sécurité

- La locomotive ne peut être utilisée qu'avec le système d'exploitation indiqué.
- La locomotive ne peut être alimentée en courant que par une seule source de courant.
- Veuillez impérativement respecter les remarques sur la sécurité décrites dans le mode d'emploi en ce qui concerne le système d'exploitation.
- Analogique 14 volts=, digital 19 volts ~.
- Pour l'exploitation de la locomotive en mode conventionnel, la voie de raccordement doit être déparasitée. A cet effet, utiliser le set de déparasitage réf. 14972. Le set de déparasitage ne convient pas pour l'exploitation en mode numérique.
- Ne pas exposer le modèle à un ensoleillement direct, à de fortes variations de température ou à un taux d'humidité important.
- Le câble de raccordement à la voie utilisé ne doit en aucun cas dépasser deux mètres.
- **ATTENTION!** Pointes et bords coupants lors du fonctionnement du produit.
- Les DEL installées correspondent à la classe laser 1 selon la norme EN 60825-1.

Information importante

- La notice d'utilisation et l'emballage font partie intégrante du produit ; ils doivent donc être conservés et, le cas échéant, transmis avec le produit.
- Pour toute réparation ou remplacement de pièces, adressez vous à votre détaillant-spécialiste Trix.
- Garantie légale et garantie contractuelle conformément au certificat de garantie ci-joint.
- Elimination : www.maerklin.com/en/imprint.html

Fonctionnement

- Module électronique intégré pour exploitation au choix avec régulateur de marche conventionnel c.c. (max. ± 14 volts), mfx ou systèmes numériques conformes à la norme NMRA (DCC).
- Reconnaissance automatique du système entre exploitations numérique et analogique.
- Reconnaissance système automatique entre les systèmes numériques avec priorité pour mfx.
- Feux de signalisation triples à l'avant, deux feux rouges de fin de convoi à l'arrière avec inversion selon sens de marche.
- Eclairage assuré par diodes sans entretien.
- En cas de problèmes de contact, l'essieu monté avec bandages d'adhérence peut être remplacé par l'essieu fourni sans bandages d'adhérence.

Remarques relatives au fonctionnement en mode digital

- Indication : remarquez que toutes les fonctions ne peuvent pas être actionnées dans tous les protocoles numériques. Sous mfx et sous DCC, il est possible de procéder à quelques paramétrages de fonctions devant être actives dans le cadre de l'exploitation analogique.

Indications relatives à l'exploitation sous mfx

- L'exploitation sous mfx ne nécessite aucune adresse, chaque décodeur reçoit une identification unique et univoque (UID).
- Le décodeur se connecte automatiquement à une Central Station ou une Mobile Station via son UID et son nom.
- Nom au départ d'usine: **796 702-9**
- Les paramètres du décodeur peuvent être programmés via l'interface de la Central Station ou en partie également avec la Mobile Station.

Indications relatives aux distances de freinage (CV 27 et CV 234 / 235)

- Freinage par diodes: CV27=1/2/3 (1 = diode normale, 2 = diode inversée, 3 = passage en sens inverse impossible), CV50 bit 1=0, CV234=35 (avec 35, le freinage ABC est également activé; plus la valeur est élevée, plus la chance de reconnaissance d'ABC est faible).
- Pour distance de freinage en deux parties, en plus CV235>0 (CV235 comprend le cran de marche pris en compte dans une distance de freinage)
- Freinage ABC: CV27 = 1/2/3 (avec 3, passage impossible), CV234 = 30-40
- Freinage C.C.: CV27 = 16/32/48, CV50 bit 1 = 0

Indication d'ordre général pour éviter les interférences électromagnétiques:

La garantie de l'exploitation normale nécessite un contact roue-rail permanent et irréprochable. Ne procédez à aucune modification sur des éléments conducteurs de courant.

| Fonctions commutables | | mfX | DCC |
|---|-----|-----|-----|
| Fanal éclairage ¹ | F0 | ■ | ■ |
| Bruitage : trompe, signal | F1 | | |
| Bruitage : Bruit d'exploitation ² | F2 | | |
| Eclairage intérieur | F3 | | |
| Temporisation d'accélération et de freinage | F4 | | |
| Bruitage : Grincement de freins désactivé | F5 | | |
| Fanal cabine de conduite 2 (VM) éteint ^{3,4} | F6 | | |
| Bruitage : Sifflet Contrôleur | F7 | | |
| Fanal cabine de conduite 1 (VM) éteint ^{3,4} | F8 | | |
| Bruitage : Annonce en gare | F9 | | |
| Bruitage : Échappement de l'air comprimé | F10 | | |
| Bruitage : Cloche | F11 | | |
| Bruitage : Fermeture des portes | F12 | | |
| Déroulement des fonctions sur la voiture motrice: Éclairage intérieur allumé, bruitage WC, éclairage intérieur éteint | F13 | | |
| Fanal voiture-pilote éteint | F14 | | |
| Désactiver/activer son | F15 | | |
| Bruitage: Plein de carburant | F16 | | |

| Fonctions commutables | | mfX | DCC |
|--|-----|-----|-----|
| Déroulement des fonctions sur la voiture-pilote: Éclairage intérieur allumé, bruitage WC, éclairage intérieur éteint | F17 | ■ | ■ |
| Bruitage : Contrôleur | F18 | | |
| Bruitage : Attelage / Déconnecter | F19 | | |
| Bruitage: Chauffage stationnaire | F20 | | |
| Bruitage : Annonce en gare | F21 | | |
| Bruitage : Annonce en gare | F22 | | |
| Bruitage : trompe, signal | F23 | | |
| Bruitage : trompe, signal court | F24 | | |
| Bruitage : Radio cabine | F25 | | |
| Bruitage : Sablage | F26 | | |
| Bruitage : joints de rail | F27 | | |
| Bruitage : Annonce | F28 | | |

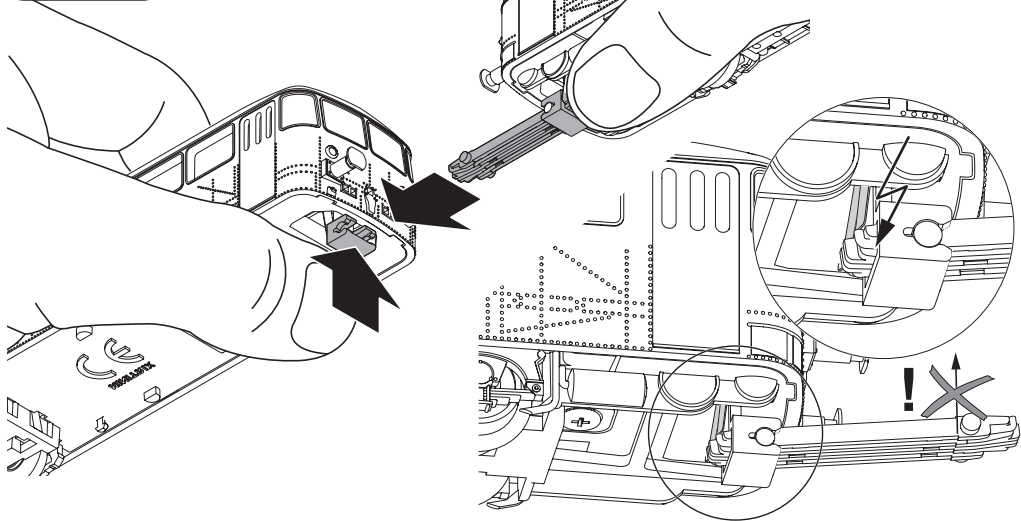
¹ activé en mode d'exploitation analogique

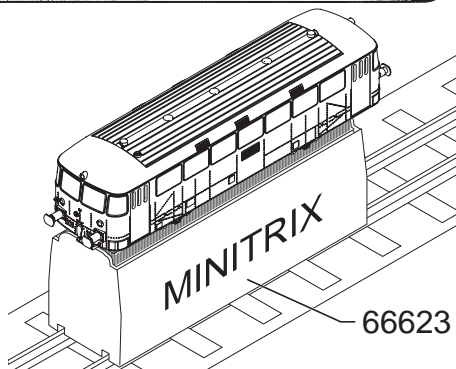
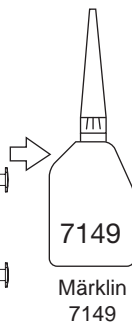
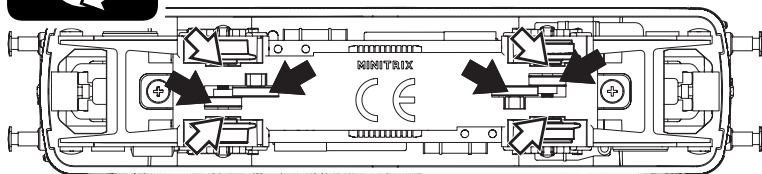
² avec bruits aléatoires

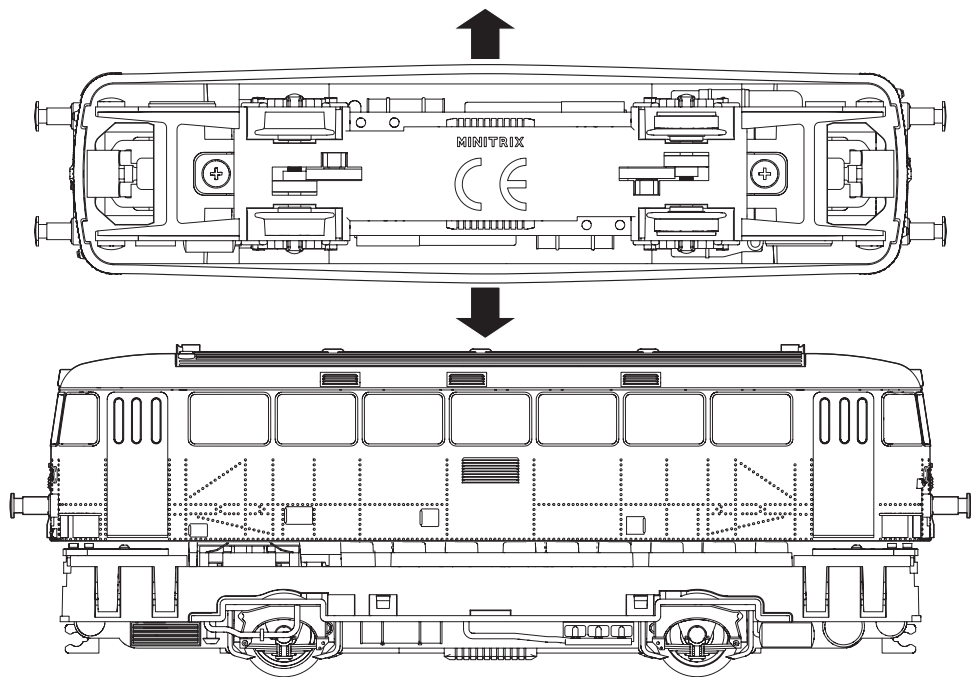
³ Uniquement en combinaison avec Fanal éclairage

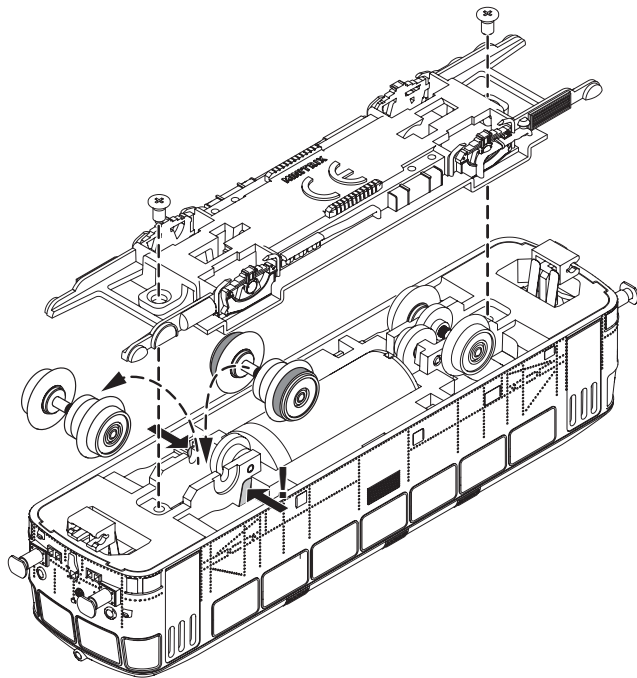
⁴ Commutés simultanément : feux de manoeuvre double A

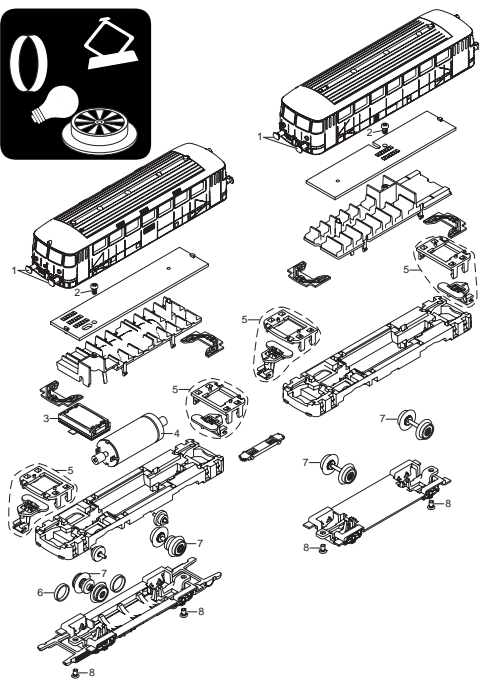
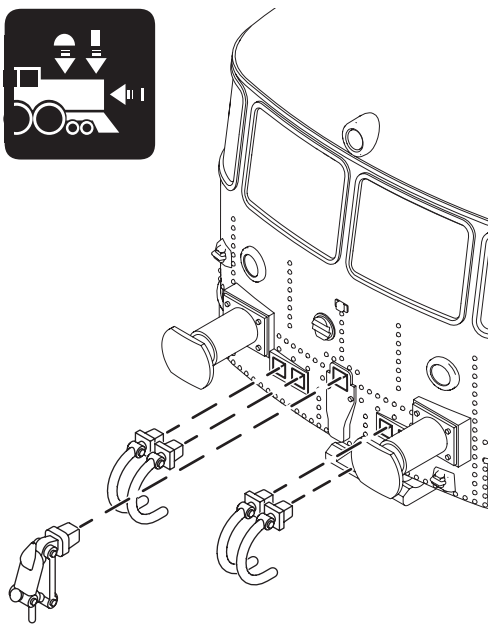
| CV | Signification Valeur | DCC Valeur | Parm. Usine |
|-----------|---|------------------------------------|--------------------|
| 1 | Adresse | 1 – 127 | 3 |
| 2 | Vitesse min | 0 – 255 | 3 |
| 3 | Temporisation d'accélération | 0 – 71 | 4 |
| 4 | Temporisation de freinage | 0 – 71 | 4 |
| 5 | Vitesse maximale | 0 – 255 | 171 |
| 8 | Réinitialisation | 8 | 131 |
| 17 | Adresse étendue (partie supérieure) (CV 29, Bit 5=1) | 192 – 231 | 192 |
| 18 | Adresse étendue (partie inférieure) (CV 29, Bit 5=1) | 0 – 255 | 128 |
| 19 | Adresse pour la traction (0 = inactif, Valeur + 128 = direction inverse) | 0 – 255 | 0 |
| 21 | Mode traction, bit 0 à 7 $\underline{\Delta}$ F1 à F8 | 0 – 255 | 0 |
| 22 | Mode traction; bit 0 à 1 $\underline{\Delta}$ FLf à FLr, Bit 2 à 5 $\underline{\Delta}$ F9 à F12 | 0 – 255 | 0 |
| 27 | (Mode de freinage) Bit 0 : Freinage ABC: en bas à droite> en bas à gauche; Freinage par diodes normal Bit 1 : Freinage ABC: en bas à gauche > en bas à droite; Freinage par diodes inversé Bit 4 : C.C., freinage normal (polarité contraire au sens de marche) Bit 5 : C.C., freinage inversé | 0 / 1 0 / 2 0 / 16 0 / 32 | 1 |
| 29 | Bit 0: Inversion de polarité, sens de marche Bit 1: Nombre de crans de marche 14 – 28/126 Bit 2: Mode analogique activé/désactivé Bit 5: Taille d'adresse 7 Bits / 14 Bits | 0 / 1 0 / 2 0 / 4 0 / 32 | 6 |
| 50 | (Formats) Bit 1 : C.C. analogique désactivé/activé Bit 3 : mfx désactivé/activé | 0 / 2 0 / 8 | 10 |
| 63 | Volume | 0 – 255 | 255 |
| 164 | Grincement de freins, Durée | 0 – 255 | 30 |
| 234 | Seuil de freinage ABC | 0 – 255 | 0 |
| 235 | Cran de marche de freinage | 0 – 255 | 0 |











| | Motor- wagen | Steuer- wagen |
|---------------------|-----------------|------------------|
| 1 Puffer schwarz | E110 539 | E110 539 |
| 2 Schraube | E293 143 | E293 143 |
| 3 Lautsprecher | E321 205 | — |
| 4 Motor | E339 683 | — |
| 5 Kupplung komplett | E362 561 | E362 561 |
| 6 Haftreifen | E12 2273 00 | — |
| 7 Radsätze | E346 407 | E110 300 |
| 8 Schraube | E278 103 | E278 103 |
| Kupplungsstange | E339 757 | — |
| Radsatz | E339 701 | — |
| Kupplungshaken, | | |
| Bremsschlauch | E308 846 | — |
| Außenspiegel | E350 083 | — |
| Indusi | E110 540 | — |

Details der Darstellung können von dem Modell abweichen.

Details in the image may differ from the model.

Sur le dessin, certains détails peuvent différer du modèle.

Einige Teile werden nur ohne oder mit anderer Farbgebung angeboten. Teile, die hier nicht aufgeführt sind, können nur im Rahmen einer Reparatur im Märklin-Reparatur-Service repariert werden.

Several parts are offered unpainted or in another color. Parts that are not listed here can only be repaired by the Märklin repair service department.

Certains éléments sont proposés uniquement sans livrée ou dans une livrée différente. Les pièces ne figurant pas dans cette liste peuvent être réparées uniquement par le service de réparation Märklin.

Gebr. Märklin & Cie. GmbH
Stuttgarter Straße 55 - 57
73033 Göppingen
Germany
www.trix.de




www.maerklin.com/en/imprint.html

346086/0422/Sm1Ef
Änderungen vorbehalten
© Gebr. Märklin & Cie. GmbH

MINITRIX



Modell des Verbrennungstriebwagens 796 702-9

NL E I

16982

| | |
|------------------------------------|--------|
| Inhoudsopgave: | Pagina |
| Informatie van het voorbeeld | 4 |
| Veiligheidsvoorschriften | 6 |
| Belangrijke aanwijzing | 6 |
| Functies | 6 |
| Aanwijzing voor digitale besturing | 7 |
| Schakelbare functies | 8 |
| Configuratie variabelen (CV's) | 9 |
| Onderhoud en handhaving | 18 |
| Onderdelen | 22 |

| | |
|-------------------------------------|--------|
| Elenco del contenuto: | Pagina |
| Informazioni sul prototipo | 5 |
| Avvertenze per la sicurezza | 14 |
| Avvertenze importanti | 14 |
| Funzioni | 14 |
| Istruzioni per la funzione digitale | 15 |
| Funzioni commutabili | 16 |
| Variabili di configurazione (CV) | 17 |
| Assistenza e manutenzione | 18 |
| Parti di ricambio | 22 |

| | |
|--|--------|
| Índice: | Página |
| Informaciones sobre el modelo real | 5 |
| Aviso de seguridad | 10 |
| Notas importantes | 10 |
| Funciones | 10 |
| Indicacione para el funcionamiento digital | 11 |
| Funciones conmutables | 12 |
| Variabes de Configuración (CVs) | 13 |
| Mantenimiento y conservación | 18 |
| Piezas de repuesto | 22 |

Informatie over het voorbeeld

De levering van de tweemotorige serie railbussen type 98.95 (later BR 798.5) startte in 1955. Van deze voertuigen werden 329 exemplaren gebouwd en deze kregen, in tegenstelling tot de proefmotorwagens, nieuw ontwikkelde loopwerken met verbeterde rijeigenschappen evenals schroefkoppelingen, buffers met holle plunjers en een manoeuvreerreminstallatie. Hierdoor konden deze krachtige motorwagens zo nodig ook overgedragen goederenwagens meenemen. Bovendien kreeg de VT 98 een meervoudige besturing, die niet alleen trek-/duwbedrijf maar ook de besturing van een extra motorwagen aan het andere uiteinde van de trein mogelijk maakte. Behorend bij deze motorwagen werden ook stuurstandrijtuigen (VS 98) en aanhangwagens (VM 98) in bedrijf genomen. De purperrode treinstellen bepaalden al snel het beeld op de Duitse zijlijnen, doordat ze in korte tijd de door stoomlocomotieven getrokken treinen vervingen. De Uerdinger railbusstellen staan bij veel spoorreizigers voor altijd in het geheugen geprent: De rode voertuigen waren decennialang synoniem voor mobiliteit in landelijke gebieden. Zo hebben ook tegenwoordig nog veel spoorgebruikers hun hart verpand aan deze sympatieke „zijlijnredders“.

Informaciones sobre el modelo real

El suministro de los ferrobuses de serie bimotores de la serie 98.95 (posteriormente serie BR 798.5) se inició a partir de 1955. Estos vehículos, de los cuales se construyó un total de 329 ejemplares, al contrario que los coches motores de pruebas, fueron dotados de bogies portadores de nuevo desarrollo con características de marcha mejoradas así como enganches con tornillos, topes con casquillos y un sistema de frenos de tipo constructivo estándar. Esto permitió a los automotores, dotados de una potente motorización, en su caso, también arrastrar vagones de mercancías de transferencia. Por otro lado, se había dotado a los VT 98 de un mando múltiple que permitía no solo el servicio de trenes reversibles, sino también el control de un coche piloto adicional en el otro extremo del tren. Como complemento a estos automotores se pusieron en servicio también los correspondientes coches piloto (VS 98) y coches de acompañamiento (VB 98). Rápidamente, las composiciones rojo púrpura determinaron el aspecto en las líneas de ferrocarril secundarias alemanas, sustituyendo en poco tiempo a los trenes previamente arrastrados todavía por locomotoras de vapor.

Las composiciones de ferrobús Uerdinger quedaron muy grabadas en la mente de numerosos usuarios del ferrocarril: Los grandes moscardones fueron durante decenios sinónimo de movilidad en las regiones rurales. Así que no es de extrañar que todavía hoy numerosos usuarios del ferrocarril sientan nostalgia por estos amables „salvadores de los ferrocarriles secundarios“ cuando entraron en servicio hace mucho tiempo.

Informazioni sul prototipo

La consegna degli autobus su rotaie di serie a due motori del Gruppo 98.95 (in seguito Gruppo 798.5) incominciò a partire dal 1955. Questi rotabili, costruiti in 329 esemplari, ricevettero a differenza dalle automotrici di prova dei telai di rotolamento di nuova elaborazione con caratteristiche di marcia migliorate nonché dei ganci a vite, respingenti a manicotto ed un impianto frenante di tipo costruttivo normale. Questo consentiva a tali automotrici potentemente motorizzate eventualmente anche il trasporto al seguito di carri merci da consegnare. Oltre a ciò le VT 98 avevano ricevuto un comando multiplo, il quale consentiva non soltanto l'esercizio di treni reversibili, bensì anche il comando a distanza di un'ulteriore carrozza motrice all'altra estremità dal treno. In corrispondenza a queste automotrici vennero immesse in servizio anche delle adatte carrozze pilota (VS 98) e carrozze rimorchiate (VM 98). Tali composizioni in rosso porporino determinarono rapidamente l'immagine sulle linee delle ferrovie secondarie tedesche, mentre esse in breve tempo sostituirono i treni in precedenza ancora trainati a vapore.

Le composizioni di autobus su rotaie di Uerdinger si impressero durevolmente nel ricordo nel caso di numerosi viaggiatori in ferrovia: le rosse automotrici furono lungo vari decenni il sinonimo della mobilità nelle regioni rurali. Così anche oggi il cuore di numerosi utenti della ferrovia è ancora attaccato a queste amabili „salvatrici delle ferrovie secondarie“, come tali esse erano diventate, appena messe in servizio.

Veiligheidsvoorschriften

- De loc mag alleen met een daarvoor bestemd bedrijfssysteem gebruikt worden.
- De loc mag niet vanuit meer dan een stroomvoorziening gelijktijdig gevoed worden.
- Analooq max. 14 Volt~, digitaal max. 19 Volt~.
- Lees ook aandachtig de veiligheidsvoorschriften in de gebruiksaanwijzing van uw bedrijfssysteem.
- Voor het conventionele bedrijf met de loc dient de aansluitrail te worden ontstoort. Hiervoor dient men de ontstoor-set 14972 te gebruiken. Voor het digitale bedrijf is deze ontstoor-set niet geschikt.
- Stel het model niet bloot aan in directe zonnestraling, sterke temperatuurwisselingen of hoge luchtvochtigheid.
- De gebruikte aansluitkabel mag maximaal 2 meter lang zijn.
- **OPGEPAST!** Functionele scherpe kanten en punten.
- Ingebouwde LED's komen overeen met de laserklasse 1 volgens de norm EN 60825-1.

Belangrijke aanwijzing

- De gebruiksaanwijzing en de verpakking zijn een bestanddeel van het product en dienen derhalve bewaard en meegeleverd te worden bij het doorgeven van het product.
- Voor reparaties en onderdelen kunt zich tot Uw Trix handelaar wenden.
- Vrijwaring en garantie overeenkomstig het bijgevoegde garantiebewijs.
- Afdanken: www.maerklin.com/en/imprint.html

Funcies

- Ingebouwde elektronica naar keuze toepasbaar met conventionele gelijkstroomregelaar (max. ± 14 volt), mfx of digitaalsystemen volgens NMRA-norm (DCC).
- Automatische systeemherkenning tussen digitaal- en analoogbedrijf.
- Automatische systeemherkenning tussen de digitale systemen met prioriteit op mfx.
- Drie-lichts frontsein voor, twee rode sluitseinen achter, wisselend met de rijrichting.
- Verlichting met onderhoudsvrije LED.
- Bij contactproblemen kan het gemonteerde wielstel met rubberen ringen worden vervangen door bijgevoegd wielstel zonder rubberen ringen.

Aanwijzingen voor digitale besturing

- Opmerking: let er op dat niet alle functies in alle digitaal-protocollen mogelijk zijn. Onder mfx of DCC kunnen enkele instellingen, welke in analoogbedrijf werkzaam moeten zijn, ingesteld worden.

Informatie over bedrijf onder mfx

- Onder mfx is geen adres nodig, elke decoder krijgt een unieke ID (UID).
- De decoder meldt zich automatisch aan een Central Station of Mobile Station aan met zijn UID en zijn naam.
- Naam af fabriek: **796 702-9**
- De instellingen van de decoder kunnen worden geprogrammeerd via de grafische interface van het Central Station of gedeeltelijk ook met het Mobile Station.

Informatie over remtrajecten (CV 27 en CV 234 / 235)

- Dioderemmen: CV27=1/2/3 (1 = normale diode, 2 = geïnverteerde diode, 3 = geen doorrijden in tegenovergestelde richting mogelijk), CV50 bit 1=0, CV234=35 (met 35 is ABC-remmen extra actief; hoe hoger, hoe onwaarschijnlijker is een herkenning van ABC)
- Voor tweedelig remtraject extra CV235>0 (CV235 is de rijfase die wordt aangenomen in een remtraject)
- ABC-remmen: CV27 = 1/2/3 (met 3 geen doorrijden mogelijk), CV234 = 30-40
- DC-remmen: CV27 = 16/32/48, CV50 bit 1=0

Algemene aanwijzing voor het vermijden van elektromagnetische storingen:

Om een betrouwbaar bedrijf te garanderen is een permanent, vlekkeloos wielas - rail contact van het voertuig noodzakelijk. Voer geen wijzigingen uit aan de stroomvoerende delen.

| Schakelbare functies | | | mfx | DCC |
|--|-----|--|-----|-----|
| Frontsein rijrichtingafhankelijk ¹ | F0 | | | |
| Geluid: signaalhoorn | F1 | | | |
| Geluid: bedrijfsgeluiden ² | F2 | | | |
| Binnenverlichting | F3 | | | |
| Directe aansturing optrek- afrem vertraging (ABV) | F4 | | | |
| Geluid: piepende remmen uit | F5 | | | |
| Frontsein cabine 2 (MJ) uit ^{3,4} | F6 | | | |
| Geluid: conducteurfluit | F7 | | | |
| Frontsein cabine 1 (MJ) uit ^{3,4} | F8 | | | |
| Geluid: stationsomroep | F9 | | | |
| Geluid: perslucht afblazen | F10 | | | |
| Geluid: luidklok | F11 | | | |
| Geluid: deuren sluiten | F12 | | | |
| Functieverloop motorwagen: binnenverlichting aan, geluid wc, binnenverlichting uit | F13 | | | |
| Topsignaal stuurwagen uit | F14 | | | |
| Geluid langzaam zachter/harder | F15 | | | |
| Geluid: tanken | F16 | | | |

| Schakelbare functies | | | mfx | DCC |
|--|-----|--|-----|-----|
| Functieverloop stuurwagen: binnenverlichting aan, geluid wc, binnenverlichting uit | F17 | | | |
| Geluid: conducteur | F18 | | | |
| Geluid: aankoppelen / afkoppelen | F19 | | | |
| Geluid: standverwarming | F20 | | | |
| Geluid: stationsomroep | F21 | | | |
| Geluid: stationsomroep | F22 | | | |
| Geluid: signaalhoorn | F23 | | | |
| Geluid: signaalhoorn kort | F24 | | | |
| Geluid: telerail | F25 | | | |
| Geluid: zandstrooier | F26 | | | |
| Geluid: raillassen | F27 | | | |
| Geluid: omroepbericht | F28 | | | |

¹ in analoog bedrijf actief

² met toevalsgeluiden

³ alleen in combinatie met Frontsein

⁴ Tezamen geschakeld: Rangerlicht dubbel A

| CV | Betekenis | Waarde DCC | Af fabriek |
|-----|---|------------------------------------|------------|
| 1 | adres | 1 – 127 | 3 |
| 2 | Minimalgeschwindigkeit | 0 – 255 | 3 |
| 3 | optrekvertraging | 0 – 71 | 4 |
| 4 | afremvertraging | 0 – 71 | 4 |
| 5 | maximumsnelheid | 0 – 255 | 171 |
| 8 | Reset | 8 | 131 |
| 17 | uitgebreid adres (bovenste gedeelte) (CV 29, Bit 5=1) | 192 – 231 | 192 |
| 18 | uitgebreid adres (onderste gedeelte) (CV 29, Bit 5=1) | 0 – 255 | 128 |
| 19 | Adres voor tractie (0 = inactief, Waarde + 128 = omgekeerde richting) | 0 – 255 | 0 |
| 21 | Tractie-modus ; bit 0 - 7 \triangle F1 - F8 | 0 – 255 | 0 |
| 22 | Tractie-modus ; bit 0 - 1 \triangle FLf - FLr, bit 2 - 5 \triangle F9 - F12 | 0 – 255 | 0 |
| 27 | (Remmodus) Bit 0: ABC-remmen. U-rechts > U-links; Dioderemmen normaal Bit 1: ABC-remmen. U-links > U-rechts; Dioderemmen geïnverteerd Bit 4: DC, normaal remmen (polariteit tegen rijrichting in) Bit 5: DC, invers remmen | 0 / 1 0 / 2 0 / 16 0 / 32 | 1 |
| 29 | Bit 0: ompoling rijrichting Bit 1: aantal rijstappen 14 – 28/126 Bit 2: analoogbedrijf aan/uit Bit 5: adresbereik 7 Bit / 14 Bit | 0 / 1 0 / 2 0 / 4 0 / 32 | 6 |
| 50 | (Formaten) Bit 1: analoog DC uit/aan Bit 3: mfx uit/aan | 0 / 2 0 / 8 | 10 |
| 63 | Volume | 0 – 255 | 255 |
| 164 | piepende remmen, Duur | 0 – 255 | 30 |
| 234 | ABC-remgrens | 0 – 255 | 0 |
| 235 | Remrijfase | 0 – 255 | 0 |

Aviso de seguridad

- La locomotora solamente debe funcionar en el sistema que le corresponda.
- La alimentación de la locomotora deberá realizarse desde una sola fuente de suministro.
- Observe bajo todos los conceptos, las medidas de seguridad indicadas en las instrucciones de su sistema de funcionamiento.
- Analógico 14 voltios=, digital 19 voltios~.
- Para el funcionamiento convencional de la locomotora, deben eliminarse las corrientes parasitarias de la vía de conexión. Para tal fin se debe utilizar el set antiparasitario 14972. Para funcionamiento en modo digital, el set antiparasitario no es adecuado.
- No exponer el modelo en miniatura a la radiación solar directa, a oscilaciones fuertes de temperatura o a una humedad del aire elevada.
- El cable de conexión a la vía utilizado debe tener una longitud máxima de 2 metros.
- **¡ATENCIÓN!** Esquinas y puntas afiladas condicionadas a la función.
- Los LEDs incorporados corresponden a la clase de láser 1 según la norma europea EN 60825-1.

Notas importantes

- Las instrucciones de empleo y el embalaje forman parte íntegra del producto y, por este motivo, deben guardarse y entregarse junto con el producto en el caso de venderlo o transmitirlo a otro.
- En caso de precisar una reparación o piezas de recambio, rogamos ponerse en contacto con su distribuidor Trix.
- Responsabilidad y garantía conforme al documento de garantía que se adjunta.
- Eliminación: www.maerklin.com/en/imprint.html

Funciones

- Electrónica integrada para funcionamiento opcional con el aparato de conducción de corriente continua convencional (máx. ± 14 voltios), mfx o sistemas digitales según norma NMRA (DCC).
- Reconocimiento automático del sistema entre funcionamiento digital y analógico.
- Identificación automática del sistema entre los sistemas digitales con prioridad a mfx.
- Señal de cabeza de tres luces en cabeza, dos luces de cola rojas detrás, con alternancia en función del sentido de la marcha.
- Iluminación con LED sin mantenimiento.
- Si existen problemas de contacto, se puede sustituir el eje con ruedas montado con aros de adherencia por el eje con ruedas adjunto sin aros de adherencia.

Indicaciones para el funcionamiento digital

- Nota: Tenga presente que no son posibles todas las funciones en todos los protocolos digitales. En mfx y DCC pueden configurarse algunos parámetros de funciones que deben tener efecto en el modo analógico.

Indicaciones sobre el funcionamiento en mfx

- En mfx no se requiere ninguna dirección, ya que cada decoder recibe un código único e inequívoco (UID).
- El decoder inicia automáticamente sesión en una Central Station o Mobile Station con su UID y su nombre.
- Nombre de fábrica: **796 702-9**
- Los parámetros de configuración del decoder se pueden programar mediante la interfaz gráfica de la Central Station o bien, en parte, también con la Mobile Station.

Notas sobre los tramos de frenado (CV 27 y CV 234 / 235)

- Frenos de diodos: CV27=1/2/3 (1 = diodo normal, 2 = diodo invertido, 3 = no es posible continuar en dirección contraria), CV50 Bit 1=0, CV234=35 (con 35 está activado adicionalmente el frenado ABC; cuanto más alto es, más improbable es la detección de ABC)
- Para un tramo de frenado de dos partes existen además las variables CV235>0 (CV235 contiene el nivel de velocidad de marcha que se acepta en un tramo de frenado)
- Frenado ABC: CV27=1/2/3 (Con 3 no es posible continuar la marcha), CV234=30-40
- Frenado DC: CV27=16/32/48, CV50 Bit 1=0

Consejo general para evitar las interferencias electromagnéticas:

Para garantizar un funcionamiento según las previsiones se requiere un contacto rueda-carril de los vehículos permanente sin anomalías. No realice ninguna modificación en piezas conductoras de la corriente.

| Funciones conmutables | | mfX | DCC |
|---|-----|-----|-----|
| Señal de cabeza en función del sentido de la marcha ¹ | F0 | | |
| Ruido: Bocina de aviso | F1 | | |
| Ruido: Ruido de explotación ² | F2 | | |
| Iluminación interior | F3 | | |
| Control directo (ABV) | F4 | | |
| Ruido: Desconectar chirrido de los frenos | F5 | | |
| Señal de cabeza cabina de conducción 2 apagada ^{3,4} | F6 | | |
| Ruido: Silbato de Revisor | F7 | | |
| Señal de cabeza cabina de conducción 1 apagada ^{3,4} | F8 | | |
| Ruido: Locución hablada en estaciones | F9 | | |
| Ruido: Purgar aire comprimido | F10 | | |
| Ruido: Campana | F11 | | |
| Ruido: Cerrar puertas | F12 | | |
| Secuencia funcional de coche motor: Encender iluminación interior, ruido de WC, apagar iluminación interior | F13 | | |
| Apagar señal de cabeza del coche piloto | F14 | | |
| Suprimir/activar sonido | F15 | | |
| Sonido: Repostaje | F16 | | |

| Funciones conmutables | | mfX | DCC |
|--|-----|-----|-----|
| Secuencia funcional de coche piloto: Encender iluminación interior, ruido de WC, apagar iluminación interior | F17 | | |
| Ruido: Revisor | F18 | | |
| Ruido: Enganche de coches / Desacoplamiento | F19 | | |
| Sonido: Calefacción de reposo | F20 | | |
| Ruido: Locución hablada en estaciones | F21 | | |
| Ruido: Locución hablada en estaciones | F22 | | |
| Ruido: Bocina de aviso | F23 | | |
| Ruido: Bocina de aviso, señal corta | F24 | | |
| Ruido: Radio de cabina | F25 | | |
| Ruido: Arenado | F26 | | |
| Ruido: Juntas de carriles | F27 | | |
| Ruido: Locución | F28 | | |

¹ activo en funcionamiento analógico

² con ruidos aleatorios

³ Sólo junto con Señal de cabeza

⁴ Interconectados: Luz de maniobra Doble A

| CV | Significado | Valor DCC | Preselección |
|-----------|---|------------------------------------|---------------------|
| 1 | Códigos | 1 – 127 | 3 |
| 2 | Velocidad mínima | 0 – 255 | 3 |
| 3 | Arranque progresivo | 0 – 71 | 4 |
| 4 | Frenado progresivo | 0 – 71 | 4 |
| 5 | Velocidad máxima | 0 – 255 | 171 |
| 8 | Reset | 8 | 131 |
| 17 | Dirección ampliada (parte superior) (CV 29, bit 5=1) | 192 – 231 | 192 |
| 18 | Dirección ampliada (parte inferior) (CV 29, bit 5=1) | 0 – 255 | 128 |
| 19 | Dirección de tracción (0 = inactiva, valor + 128 = sentido de marcha inverso) | 0 – 255 | 0 |
| 21 | Modo de tracción; bit 0 – 7 \triangle F1 – F8 | 0 – 255 | 0 |
| 22 | Modo de tracción; bit 0 – 1 \triangle FLf – FLr, Bit 2 – 5 \triangle F9 – F12 | 0 – 255 | 0 |
| 27 | (Modo frenado) Bit 0: Frenado ABC: U-derecha > U-izquierda; Frenado de diodos normal Bit 1: Frenado ABC: U-izquierda > U-derecha; Frenado de diodos invertido Bit 4: Corriente continua (DC), frenado normal (polaridad en contra del sentido de marcha) Bit 5: Corriente continua (DC), frenado inverso | 0 / 1 0 / 2 0 / 16 0 / 32 | 1 |
| 29 | Bit 0: Cambio de sentido de marcha Bit 1: Número de niveles de marcha 14 – 28/126 Bit 2: Modo analógico activar/desactivar Bit 5: Alcance de direcciones 7 bits / 14 bits | 0 / 1 0 / 2 0 / 4 0 / 32 | 6 |
| 50 | (Formatos) Bit 1: Desactivar/activar DC analógico Bit 3: desactivar/activar mfx | 0 / 2 0 / 8 | 10 |
| 63 | Volumen | 0 – 255 | 255 |
| 164 | Chirrido de los frenos, Duración | 0 – 255 | 30 |
| 234 | Umbral de frenado ABC | 0 – 255 | 0 |
| 235 | Nivel de marcha en frenado | 0 – 255 | 0 |

Avvertenze per la sicurezza

- Tale locomotiva deve venire impiegata soltanto con un sistema di esercizio prestabilito a questo scopo.
- La locomotiva non deve venire alimentata nello stesso tempo con più di una sorgente di potenza.
- Vogliate prestare assolutamente attenzione alle avvertenze di sicurezza nelle istruzioni di impiego per il Vostro sistema di funzionamento.
- Analogica 14 Volt~, digitale 19 Volt~.
- Per l'esercizio tradizionale della locomotiva il binario di alimentazione deve venire liberato dai disturbi. A tale scopo si deve impiegare il corredo anti-disturbi 14972. Per il funzionamento Digital tale corredo anti-disturbi non è adatto.
- Non esponete tale modello ad alcun irraggiamento solare diretto, a forti escursioni di temperatura oppure a elevata umidità dell'aria.
- Il cavo di collegamento al binario impiegato deve essere lungo al massimo soltanto 2 metri.
- **AVVERTENZA!** Per motivi funzionali i bordi e le punte sono spigolosi.
- I LED incorporati corrispondono alla categoria di laser 1 secondo la Norma EN 60825-1.

Avvertenze importanti

- Le istruzioni di impiego e l'imballaggio costituiscono un componente sostanziale del prodotto e devono pertanto venire conservati nonché consegnati insieme in caso di ulteriore cessione del prodotto.
- Per le riparazioni o le parti di ricambio, contrattare il rivenditore Trix.
- Prestazioni di garanzia e garanzia in conformità all'accluso certificato di garanzia.
- Smaltimento: www.maerklin.com/en/imprint.html

Funzioni

- Modulo elettronico incorporato per il funzionamento a scelta con un tradizionale regolatore di marcia a corrente continua (max. ± 14 Volt), mfx oppure sistemi Digital secondo le norme NMRA (DCC).
- Riconoscimento automatico del sistema tra esercizio Digital ed analogico.
- Riconoscimento automatico del sistema tra i sistemi Digital con priorità allo mfx.
- Segnale di testa anteriore a tre fanali, due fanali di coda rossi dietro, commutati secondo il senso di marcia.
- Illuminazione con LED senza manutenzione.
- In caso di problemi di contatto, l'asse con ruote montato con cerchiatura di aderenza può venire sostituito con l'accluso asse con ruote senza cerchiatura di aderenza.

Istruzioni per la funzione digitale

- Avvertenza: Prestate attenzione al fatto che non tutte le funzioni sono possibili in tutti i protocolli Digital. Sotto mfx e DCC possono venire eseguite alcune impostazioni di funzioni, le quali saranno efficaci nell'esercizio analogico.

Avvertenze per l'esercizio sotto mfx

- Sotto mfx non è necessario alcun indirizzo, ciascun Decoder riceve un identificativo irripetibile ed univoco (UID).
- Il Decoder si registra automaticamente ad una Central Station oppure Mobile Station con il suo UID ed il suo nome.
- Nome di fabbrica: **796 702-9**
- Le impostazioni del Decoder possono venire programmate tramite la superficie grafica della Central Station o risp. parzialmente anche con la Mobile Station.

Avvertenze sulle tratte di frenatura (CV 27 e CV 234 / 235)

- Frenatura a diodi: CV27=1/2/3 (1 = diodo normale, 2 = diodo invertito, 3 = nessuna marcia di passaggio possibile nella direzione inversa), CV50 Bit 1=0, CV234=35 (con 35 è attiva in aggiunta la frenatura ABC; quanto più è alto, tanto più improbabile è un riconoscimento della ABC)
- Per una tratta di frenatura a due sezioni, in aggiunta CV235>0 (CV235 contiene la gradazione di marcia che viene assunta in una tratta di frenatura)
- Frenatura ABC: CV27=1/2/3 (con 3 non è possibile alcun attraversamento), CV234=30-40
- Frenatura DC: CV27=16/32/48, CV50 Bit 1=0

Avvertenza generale per la prevenzione di disturbi elettromagnetici:

Per garantire l'esercizio conforme alla destinazione è necessario un contatto ruota-rotaia dei rotabili permanente, esente da interruzioni. Non eseguite alcuna modificazione ai componenti conduttori di corrente.

| Funzioni commutabili | | | |
|---|-----|-----|-----|
| | | mfx | DCC |
| Segnale di testa dipendente dal senso di marcia ¹ | F0 | ■ | ■ |
| Rumore: Tromba di segnalazione | F1 | ■ | ■ |
| Rumore: rumori di esercizio ² | F2 | ■ | ■ |
| Illuminazione interna | F3 | ■ | ■ |
| Comando diretto (ABV) | F4 | ■ | ■ |
| Rumore: stridore dei freni escluso | F5 | ■ | ■ |
| Segnale di testa cabina di guida 2 (CM) spento ^{3,4} | F6 | ■ | ■ |
| Rumore: Fischio di capotreno | F7 | ■ | ■ |
| Segnale di testa cabina di guida 1 (CM) spento ^{3,4} | F8 | ■ | ■ |
| Rumore: annuncio di stazione | F9 | ■ | ■ |
| Rumore: scarico dell'aria compressa | F10 | ■ | ■ |
| Rumore: Campana | F11 | ■ | ■ |
| Rumore: chiusura delle porte | F12 | ■ | ■ |
| Sequenza delle funzioni della carrozza motrice: illuminazione interna accesa, rumore del WC, illuminazione interna spenta | F13 | ■ | ■ |
| Segnale di testa della carrozza pilota spento | F14 | ■ | ■ |
| Dissolvenza sonora uscente /entrante | F15 | ■ | ■ |
| Rumore: rifornimento | F16 | ■ | ■ |

| Funzioni commutabili | | | |
|--|-----|-----|-----|
| | | mfx | DCC |
| Sequenza delle funzioni della carrozza pilota: illuminazione interna accesa, rumore del WC, illuminazione interna spenta | F17 | ■ | ■ |
| Rumore: Sapotreno | F18 | ■ | ■ |
| Rumore: agganciamento / sganciamento | F19 | ■ | ■ |
| Rumore: riscaldamento in sosta | F20 | ■ | ■ |
| Rumore: annuncio di stazione | F21 | ■ | ■ |
| Rumore: annuncio di stazione | F22 | ■ | ■ |
| Rumore: Tromba di segnalazione | F23 | ■ | ■ |
| Rumore: Tromba di segnalazione breve | F24 | ■ | ■ |
| Rumore: Radiotrasmittente in cabina | F25 | ■ | ■ |
| Rumore: sabbatura | F26 | ■ | ■ |
| Rumore: Giunzioni delle rotaie | F27 | ■ | ■ |
| Rumore: annuncio | F28 | ■ | ■ |

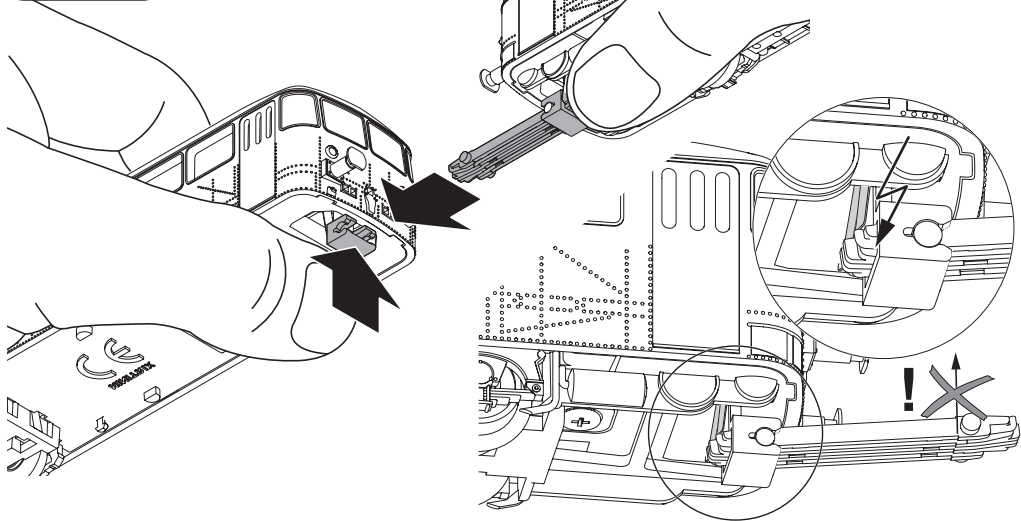
¹ attivo nel funzionamento analogico

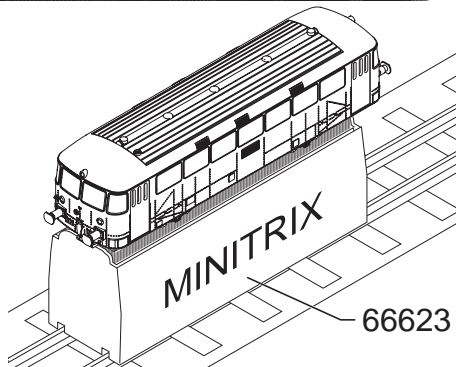
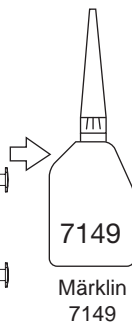
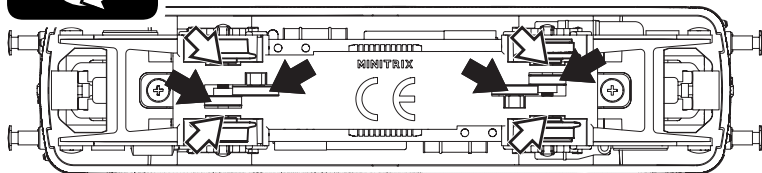
² con rumori casuali

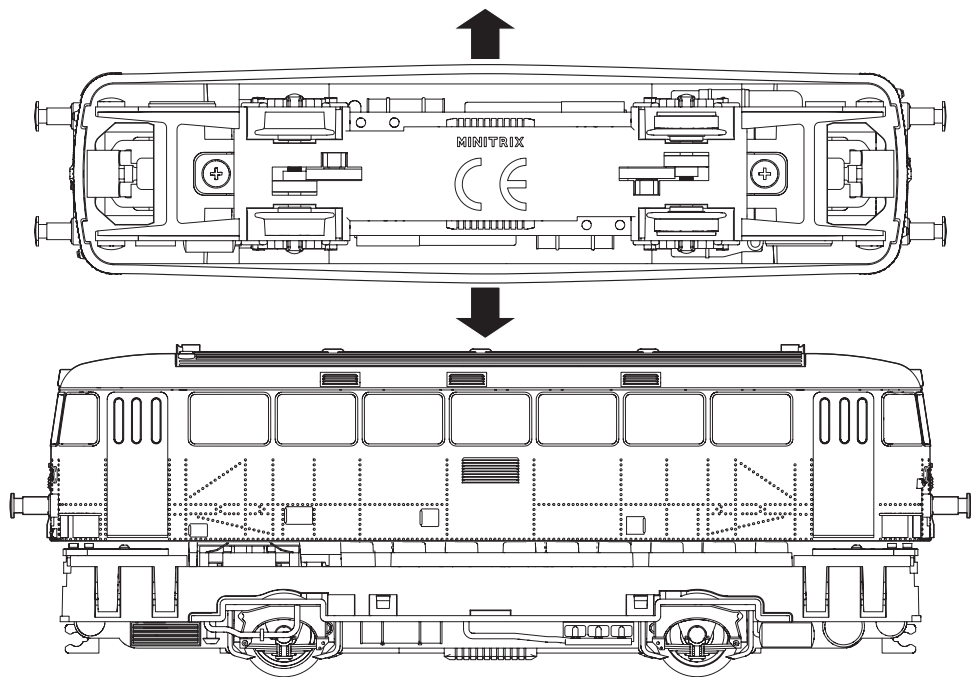
³ soltanto in abbinamento con Segnale di testa

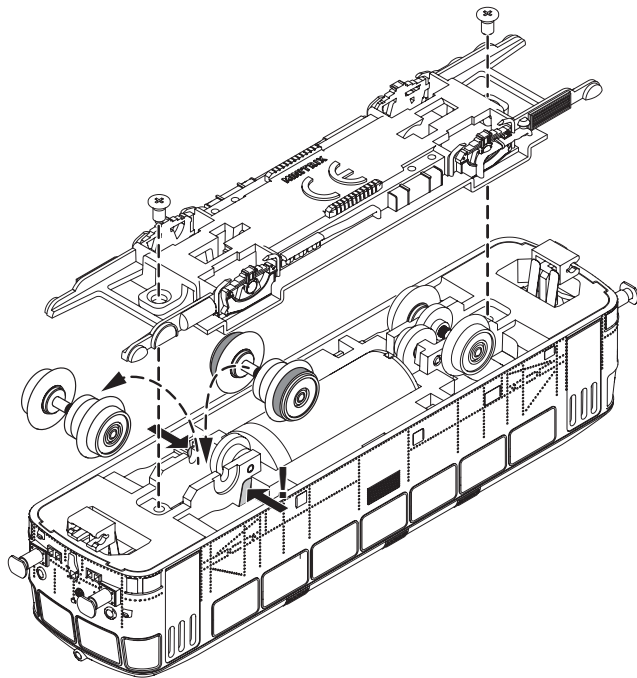
⁴ Commutati assieme: Fanale di manovra a doppia A

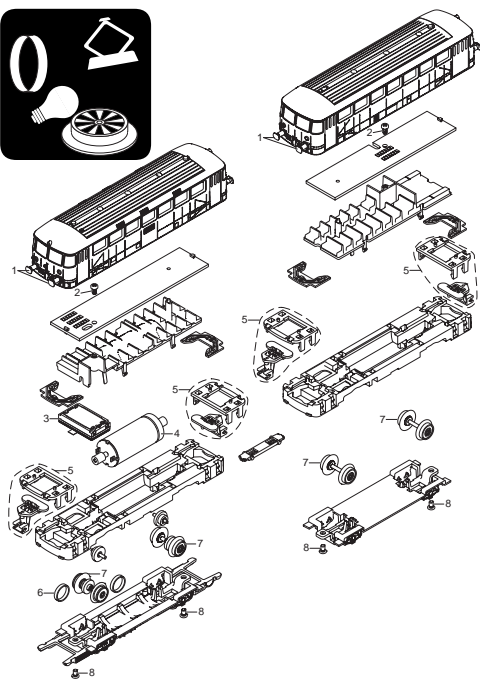
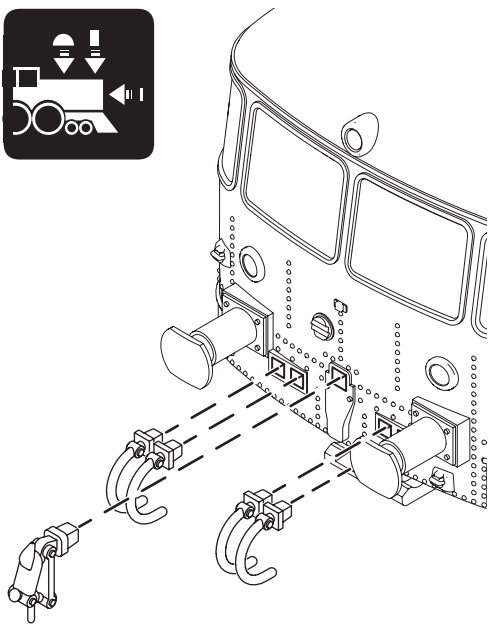
| CV | Bedeutung | Valore DCC | Di fabbrica |
|-----------|---|------------------------------------|--------------------|
| 1 | Indirizzo | 1 – 127 | 3 |
| 2 | Velocità minima | 0 – 255 | 3 |
| 3 | Ritardo di avviamento | 0 – 71 | 4 |
| 4 | Ritardo di frenatura | 0 – 71 | 4 |
| 5 | Velocità massima | 0 – 255 | 171 |
| 8 | Ripristino | 8 | 131 |
| 17 | Indirizzo esteso (parte superiore) (CV 29, Bit 5=1) | 192 – 231 | 192 |
| 18 | Indirizzo esteso (parte inferiore) (CV 29, Bit 5=1) | 0 – 255 | 128 |
| 19 | Indirizzo trazione multipla (0 = inattiva, valore + 128 = senso di marcia inverso) | 0 – 255 | 0 |
| 21 | Modalità di trazione; Bit 0 – 7 $\underline{\Delta}$ F1 – F8 | 0 – 255 | 0 |
| 22 | Modalità di trazione; Bit 0 – 1 $\underline{\Delta}$ FLf – FLr, Bit 2 – 5 $\underline{\Delta}$ F9 – F12 | 0 – 255 | 0 |
| 27 | (Modalità di frenatura) Bit 0: frenatura ABC. U-destra > U-sinistra; Frenatura a diodi normale Bit 1: frenatura ABC. U-sinistra > U-destra; Frenatura a diodi invertita Bit 4: DC, frenatura normale (Polarità in opposizione alla direzione di marcia) Bit 5: DC, frenatura inversa | 0 / 1 0 / 2 0 / 16 0 / 32 | 1 |
| 29 | Bit 0: Cambio polarità del senso di marcia Bit 1: Numero gradazioni di marcia 14 – 28/126 Bit 2: Operazione analogica attivi/spenti Bit 5: Estensione indirizzo 7 Bit / 14 Bit | 0 / 1 0 / 2 0 / 4 0 / 32 | 6 |
| 50 | (Formati) Bit 1: DC analogico spento/attivo Bit 3: mfx spento/attivo | 0 / 2 0 / 8 | 10 |
| 63 | Volume | 0 – 255 | 255 |
| 164 | stridore dei freni, Durata | 0 – 255 | 30 |
| 234 | Soglia di frenatura ABC | 0 – 255 | 0 |
| 235 | Gradazioni di frenatura | 0 – 255 | 0 |











| | Motor- wagen | Steuer- wagen |
|---------------------|-----------------|------------------|
| 1 Puffer schwarz | E110 539 | E110 539 |
| 2 Schraube | E293 143 | E293 143 |
| 3 Lautsprecher | E321 205 | — |
| 4 Motor | E339 683 | — |
| 5 Kupplung komplett | E362 561 | E362 561 |
| 6 Haftreifen | E12 2273 00 | — |
| 7 Radsätze | E346 407 | E110 300 |
| 8 Schraube | E278 103 | E278 103 |
| Kupplungsstange | E339 757 | — |
| Radsatz | E339 701 | — |
| Kupplungshaken, | | |
| Bremsschlauch | E308 846 | — |
| Außenspiegel | E350 083 | — |
| Indusi | E110 540 | — |

Details in de tekening kunnen afwijken van het model.

Los detalles mostrados pueden presentar discrepancias respecto al modelo en miniatura.

I dettagli della raffigurazione possono differire dal modello.

Enkele delen worden alleen kleurloos of in een andere kleur aangeboden. Delen die niet in de in de lijst voorkomen, kunnen alleen via een reparatie in het Märklin-service-centrum hersteld/vervangen worden. Details in de tekening kunnen afwijken van het model.

Algunas piezas están disponibles sólo sin o con otro color. Las piezas que no figuran aquí pueden repararse únicamente en el marco de una reparación en el servicio de reparación de Märklin. Los detalles mostrados pueden presentar discrepancias respecto al modelo en miniatura.

Alcuni elementi vengono proposti solo senza o con differente colorazione. I pezzi che non sono qui specificati possono venire riparati soltanto nel quadro di una riparazione presso il Servizio Riparazioni Märklin. I dettagli della raffigurazione possono differire dal modello.

Gebr. Märklin & Cie. GmbH
Stuttgarter Straße 55 - 57
73033 Göppingen
Germany
www.trix.de




www.maerklin.com/en/imprint.html

346087/0422/Sm1Ef
Änderungen vorbehalten
© Gebr. Märklin & Cie. GmbH